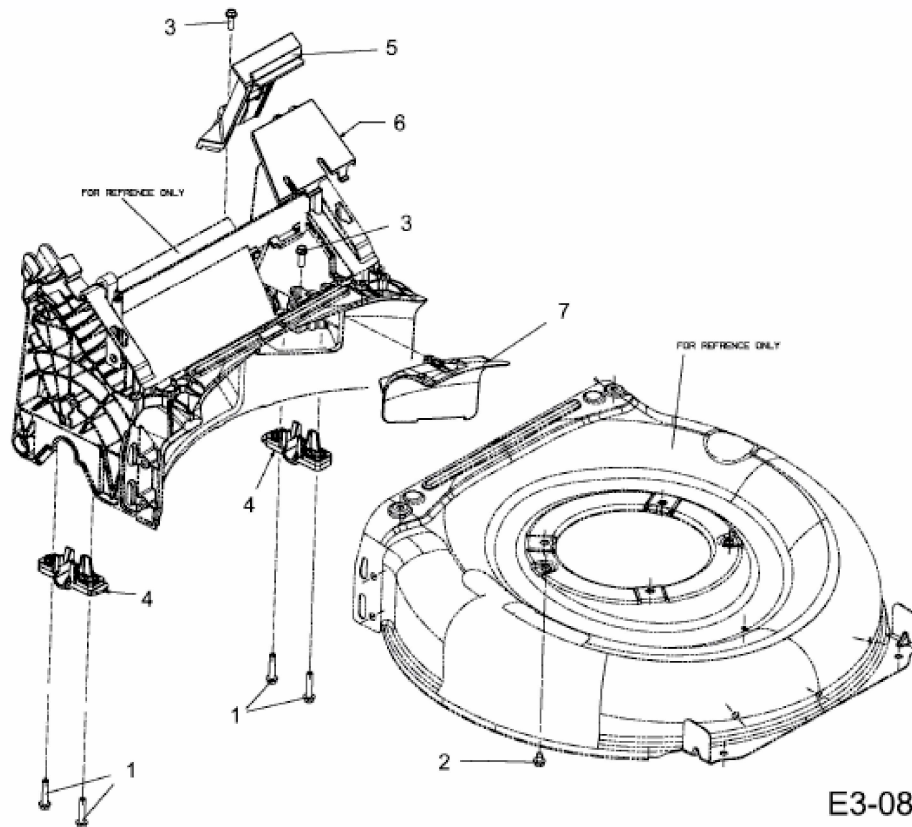


HW 42 B > 11A-LL5B629 (2014) > ACHSLAGER HINTEN, GETRIEBEABDECKUNG, SCHRAUBE
MOTORBEFESTIGUNG



E3-08113A-01