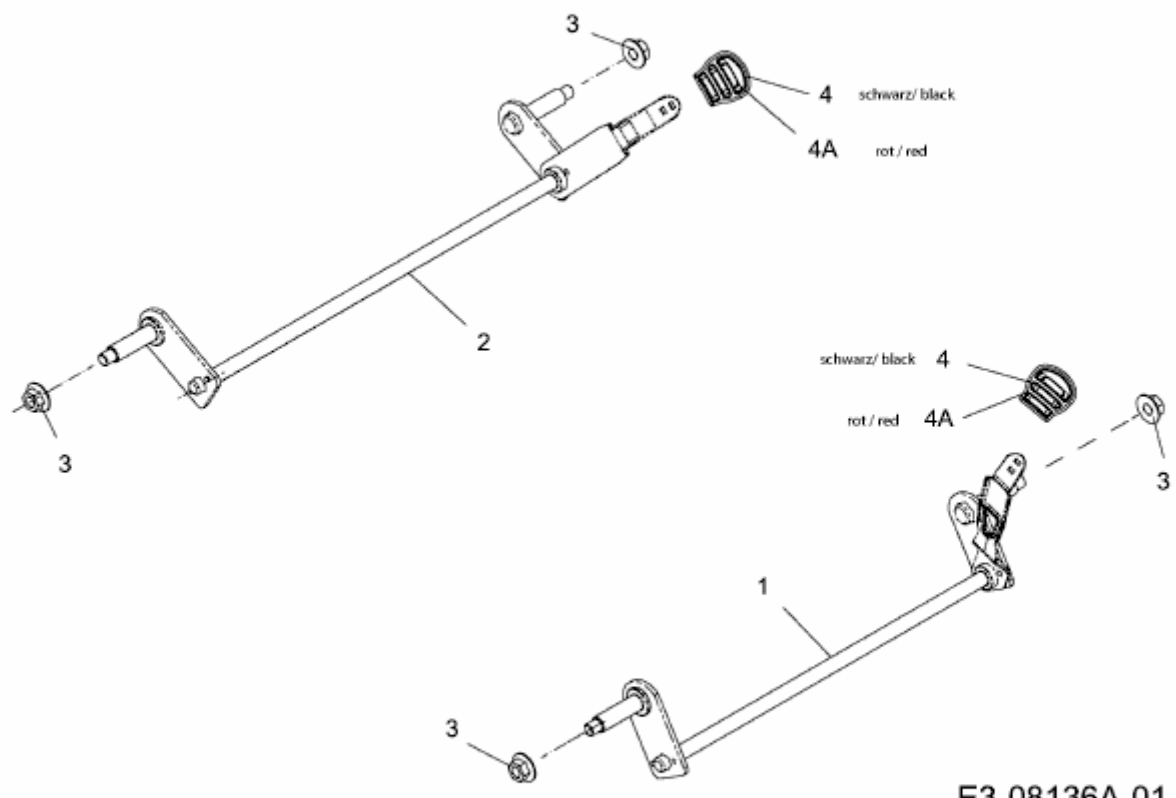


42 B > 11A-LA0G600 (2014) > ACHSEN, HÖHENVERSTELLUNG



E3-08136A-01