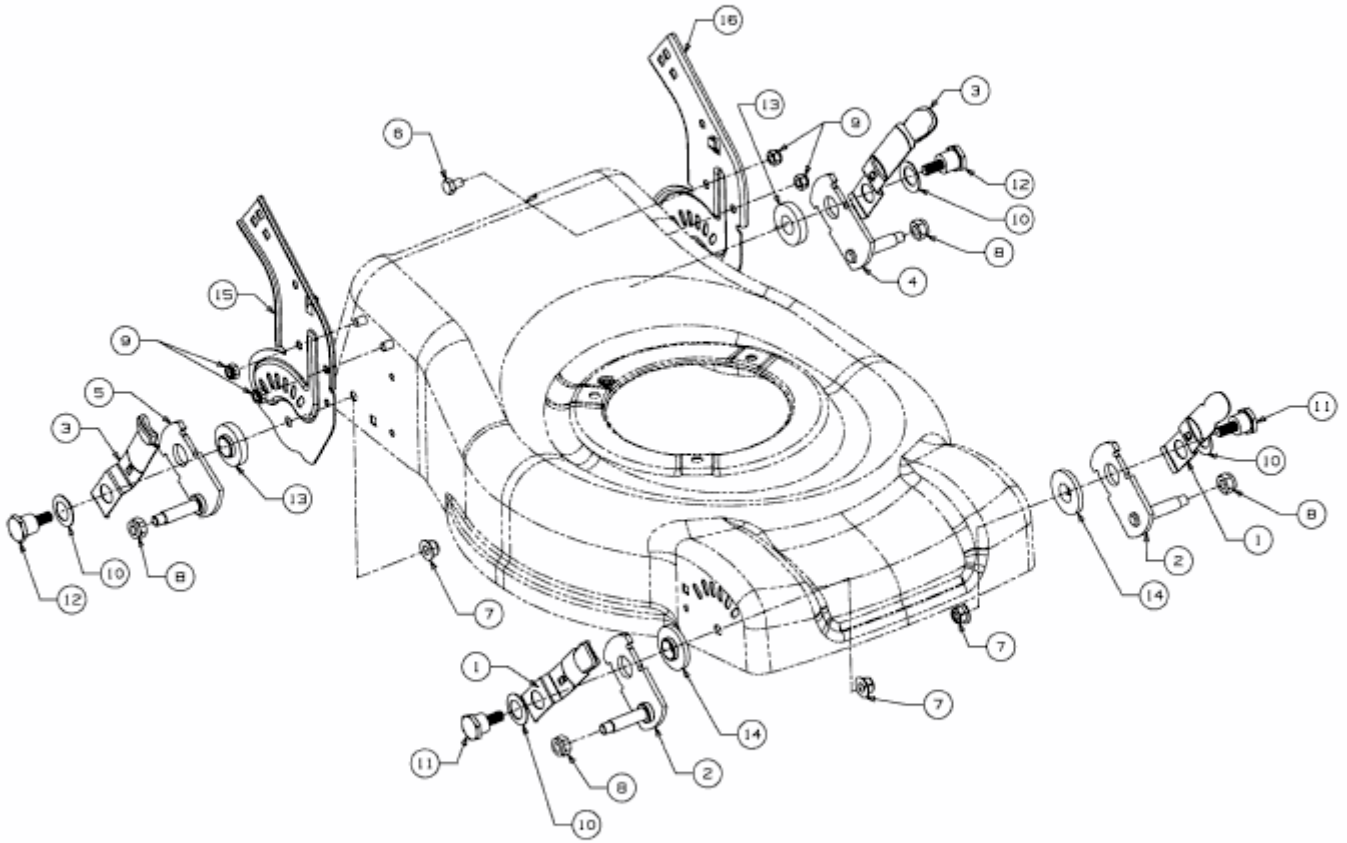


MC 46 PO > 11A-J1SJ659 (2016) > ACHSEN, HÖHENVERSTELLUNG



E3-04793B-01