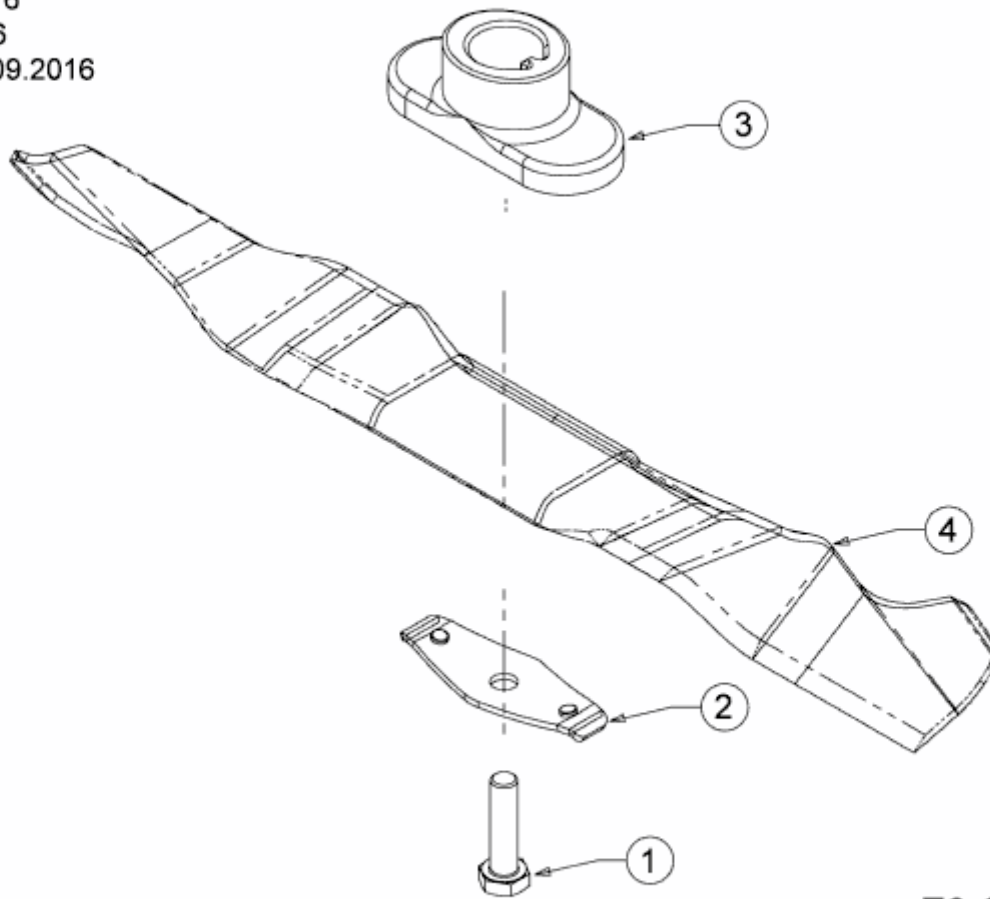


MC 46 PO > 11A-J1M8659 (2016) > MESSER, MESSERAUFNAHME BIS 01.09.2016

bis 01.09.2016
to 01.09.2016
jusqu'au 01.09.2016



E3-05576A-02