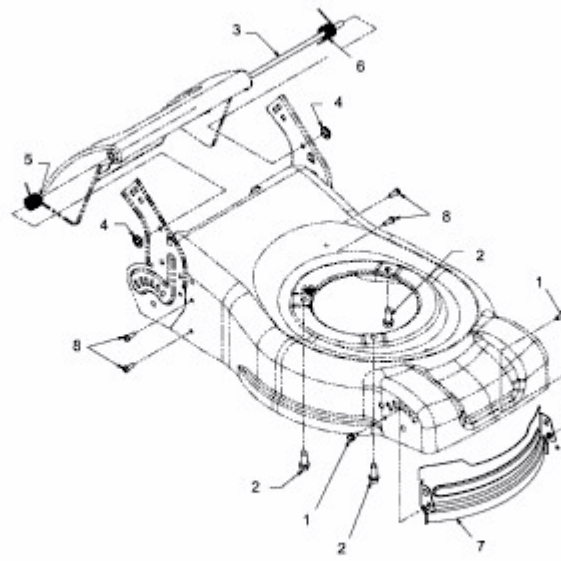


FBM 40 OHV > 11A-I4JD619 (2010) > LEITBLECH VORN



E3-05677A-01