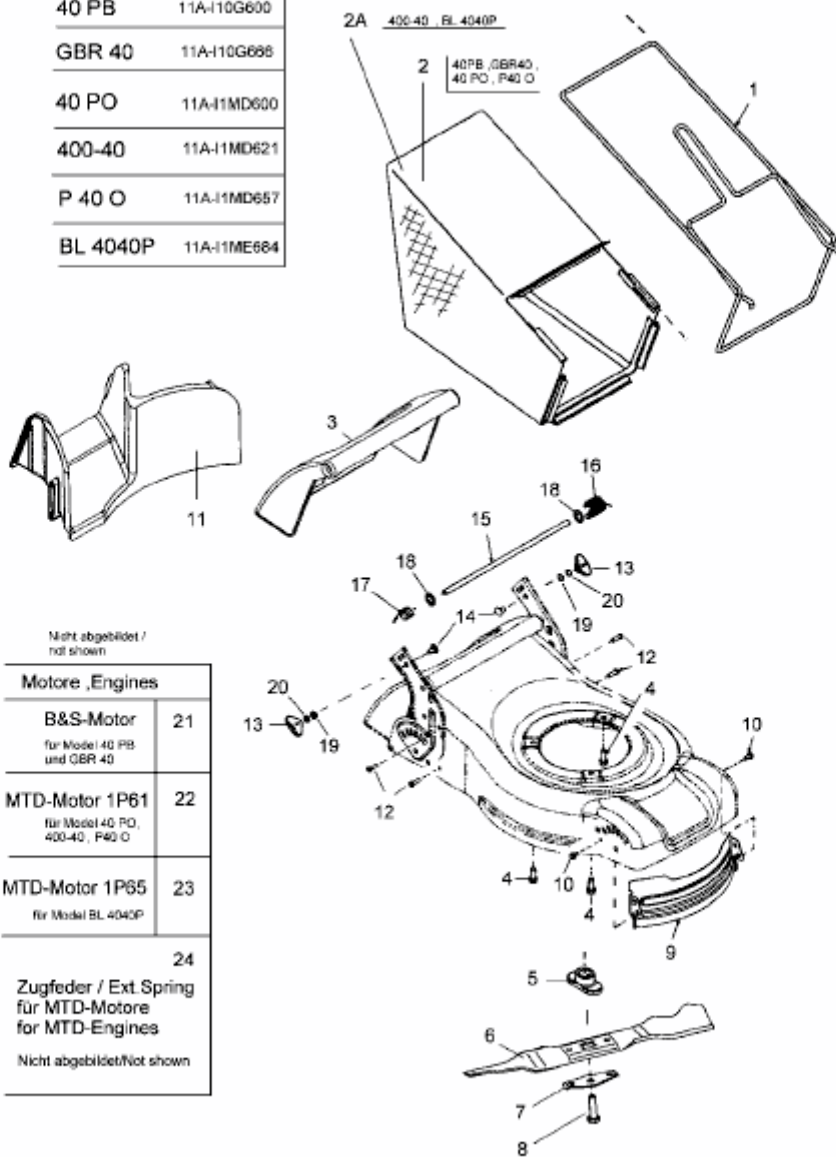


40 PB	11A-I10G600
GBR 40	11A-I10G668
40 PO	11A-I1MD600
400-40	11A-I1MD621
P 40 O	11A-I1MD657
BL 4040P	11A-I1ME684



Nicht abgebildet / not shown

Motore ,Engines	
B&S-Motor für Model 40 PB und GBR 40	21
MTD-Motor 1P61 für Model 40 PO, 400-40, P40 O	22
MTD-Motor 1P65 für Model BL 4040P	23
Zugfeder / Ext.Spring für MTD-Motore for MTD-Engines	24

Nicht abgebildet/Not shown

E3-02612A-01