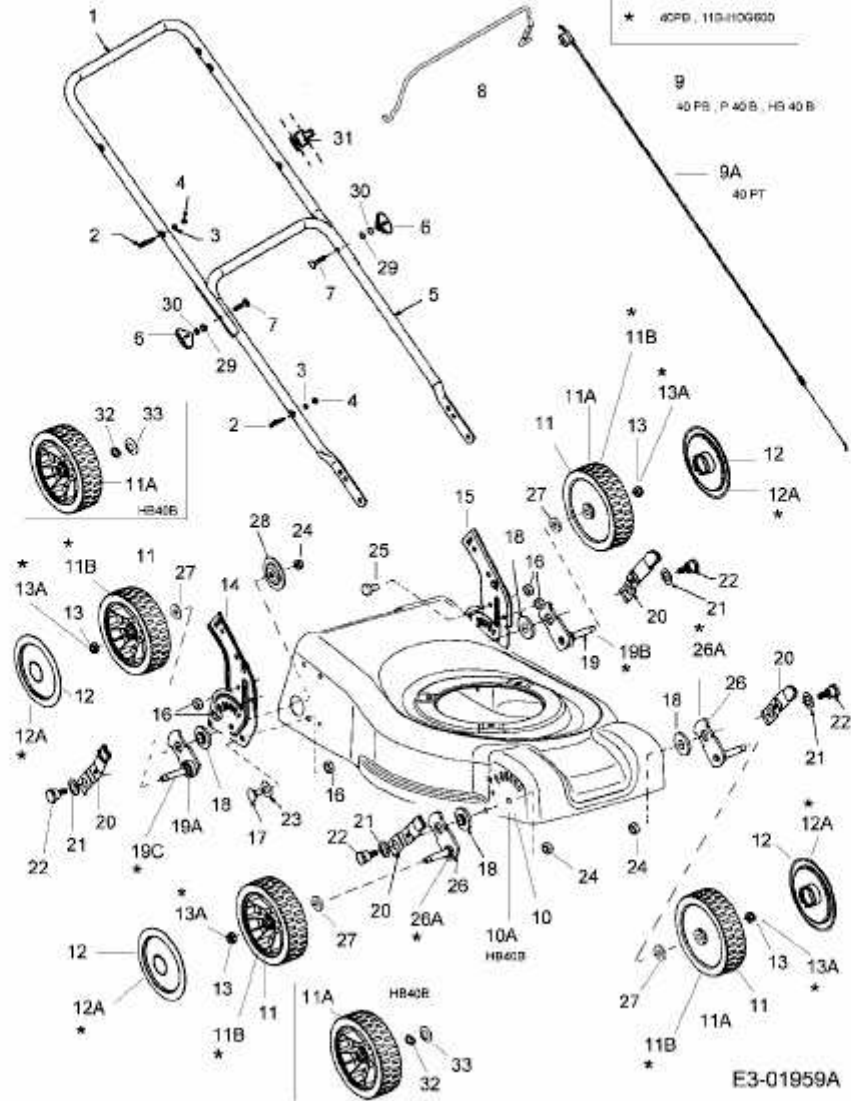


HB 40 B > 11A-I14M690 (2005) > HOLM, RÄDER, SCHNITTHÖHENVERSTELLUNG

P 40 B	11A-I10G657	40 PB	11A-I10G600
40 PT	11A-I11A600	40 PB	11B-I10G600
HB 40 B	11A-I14M690		

mit * markierte Teile sind gültig für:
Parts marked with * are valid for:

- * 40PB, 11A-I10G600
Serie Nr.
AD075746560 bis
AD075746924
- * 40PB, 11B-I10G600



E3-01959A