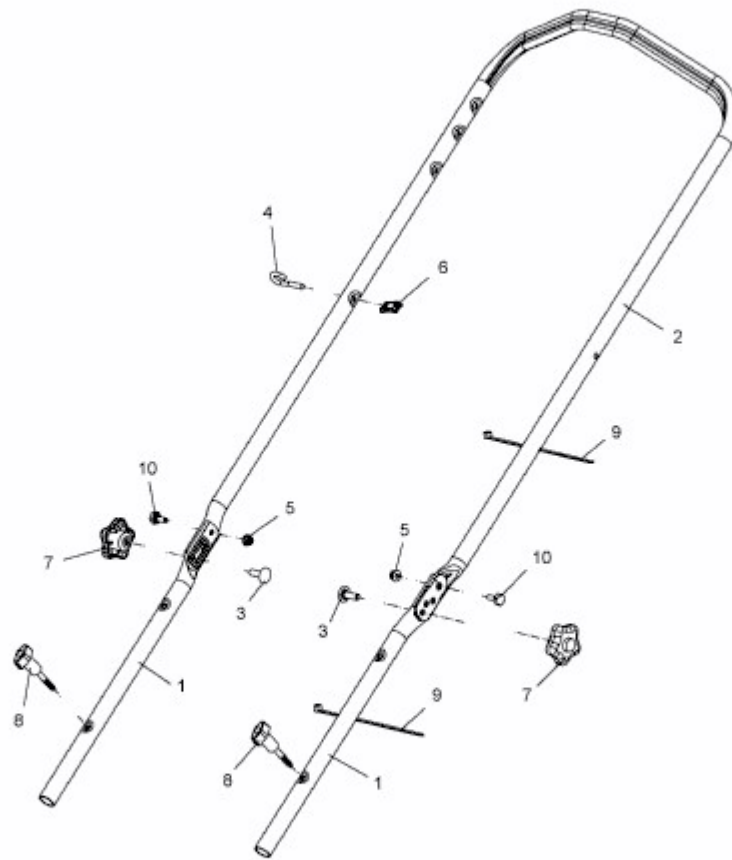


SC 100 > 11A-A92J710 (2014) > HOLM



E3-08832A-01