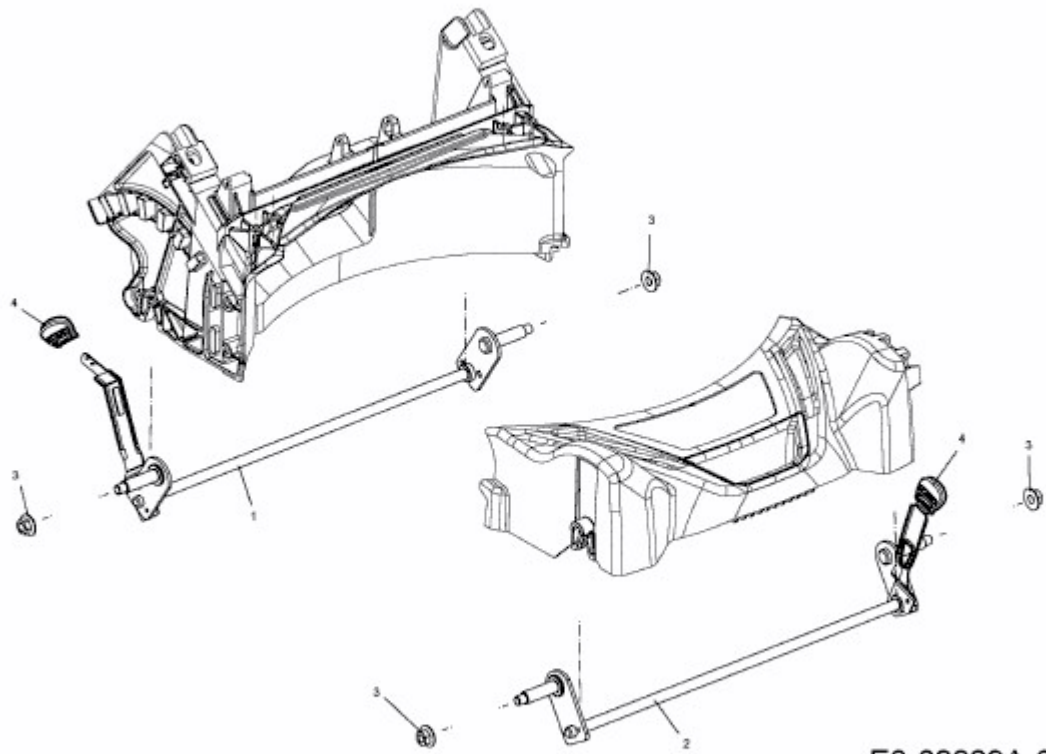


SC 100 > 11A-A92J710 (2014) > HÖHENVERSTELLUNG



E3-08829A-01