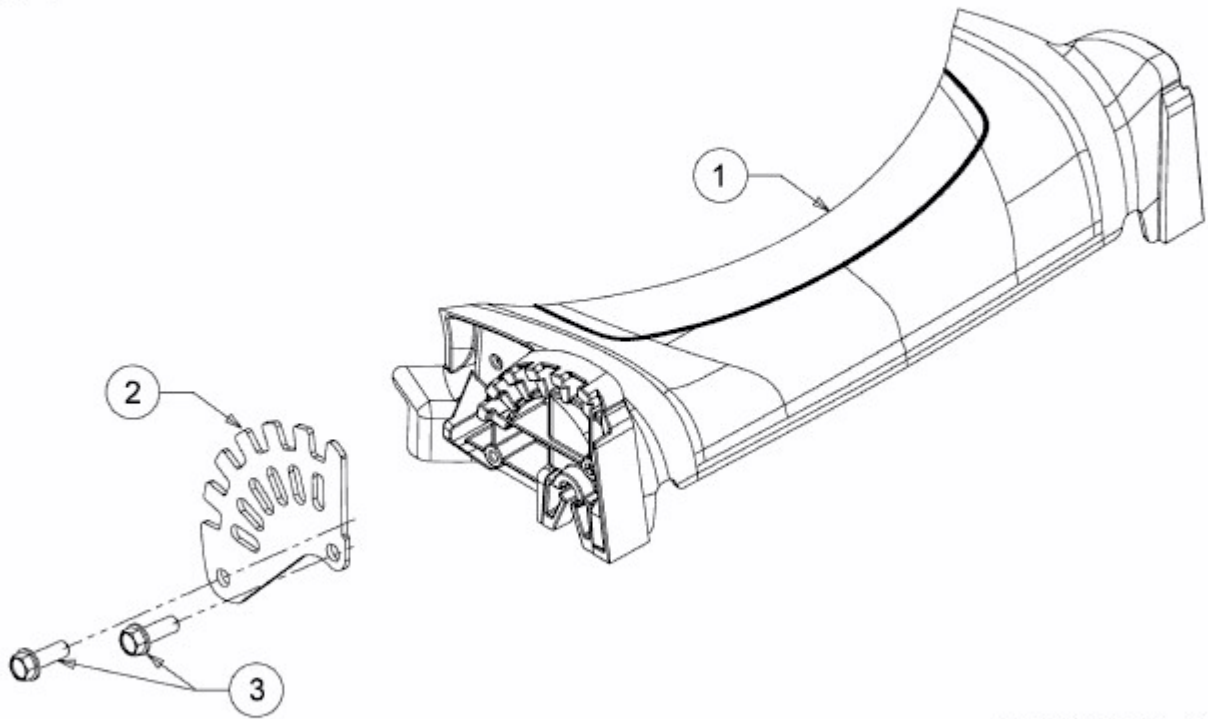


CC 53 MO > 11A-A0KC603 (2016) > ABDECKUNG VORDERACHSE BIS 06.03.2016

bis 06.03.2016
to 06.03.2016
jusqu' au 06.03.2016



E3-04247A-02