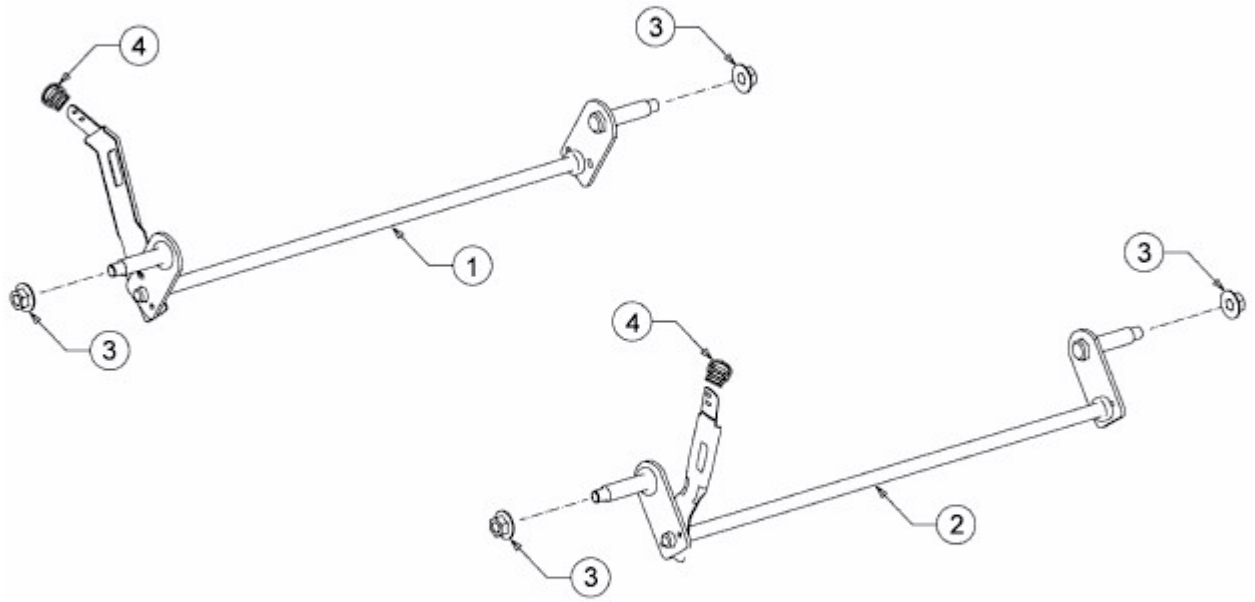


CC 53 MO > 11A-A0KC603 (2016) > ACHSEN, HÖHENVERSTELLUNG



E3-09622A-01