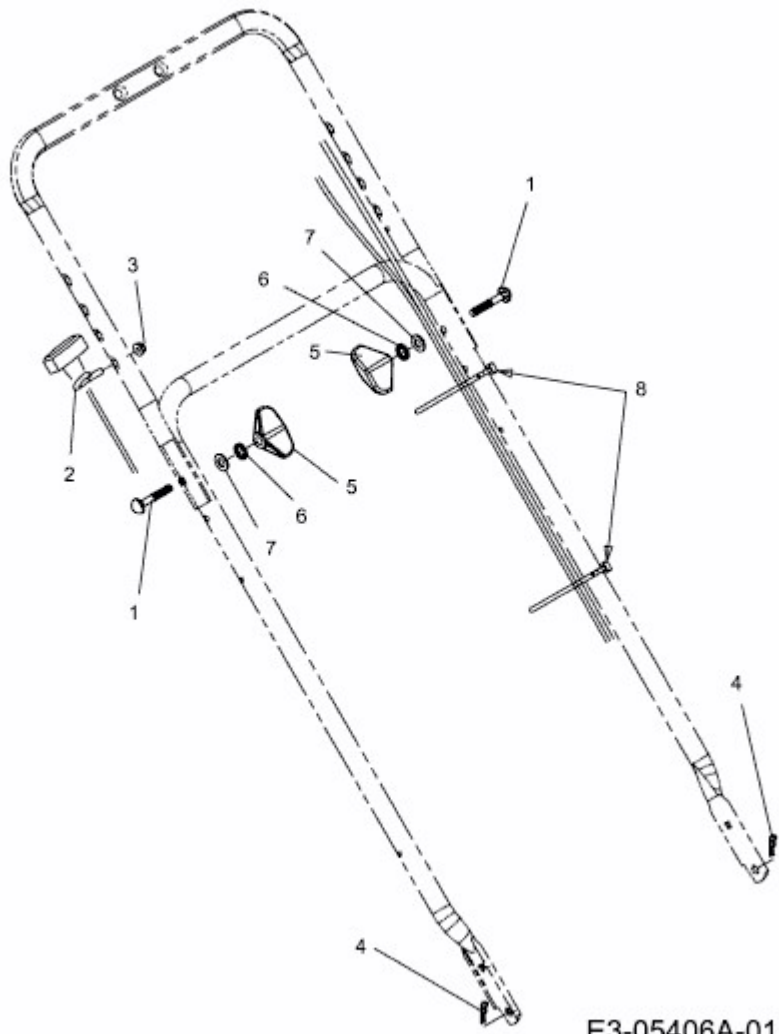


CC 46 MH > 11A-70FQ603 (2013) > HOLMBEFESTIGUNG



E3-05406A-01