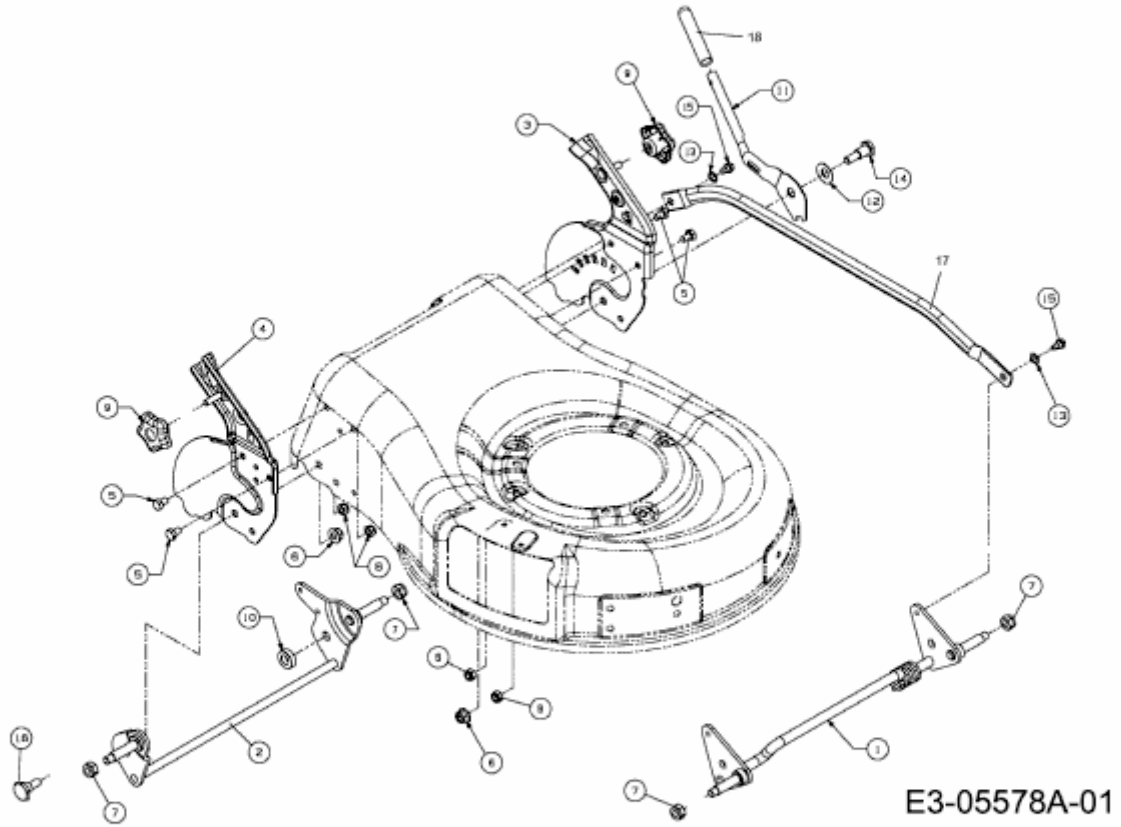


48 PKM > 11A-167D676 (2010) > SCHNITTHÖHENVERSTELLUNG



E3-05578A-01