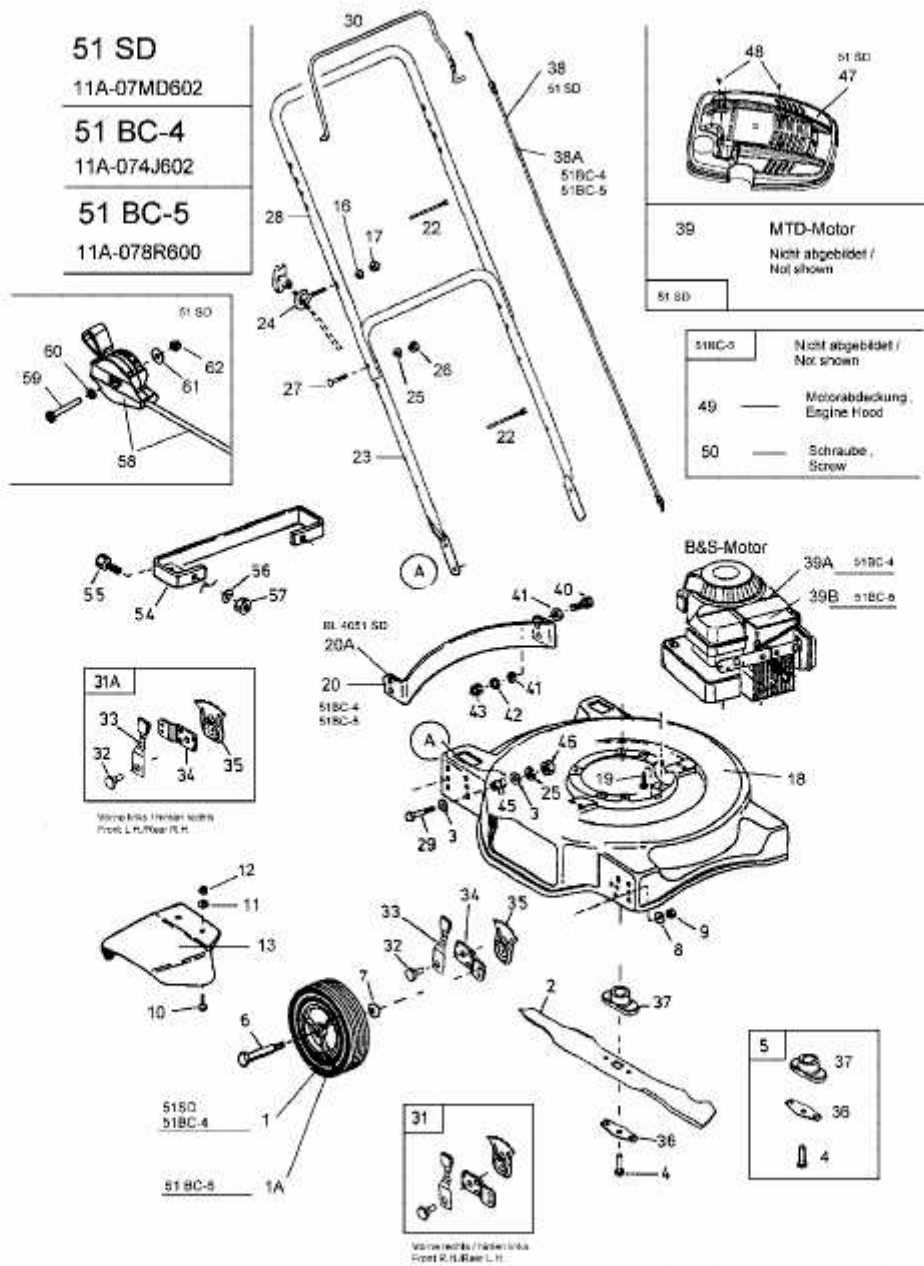


51 BC-5 > 11A-078R600 (2007) > GRUNDGERÄT



E3-03351A-01