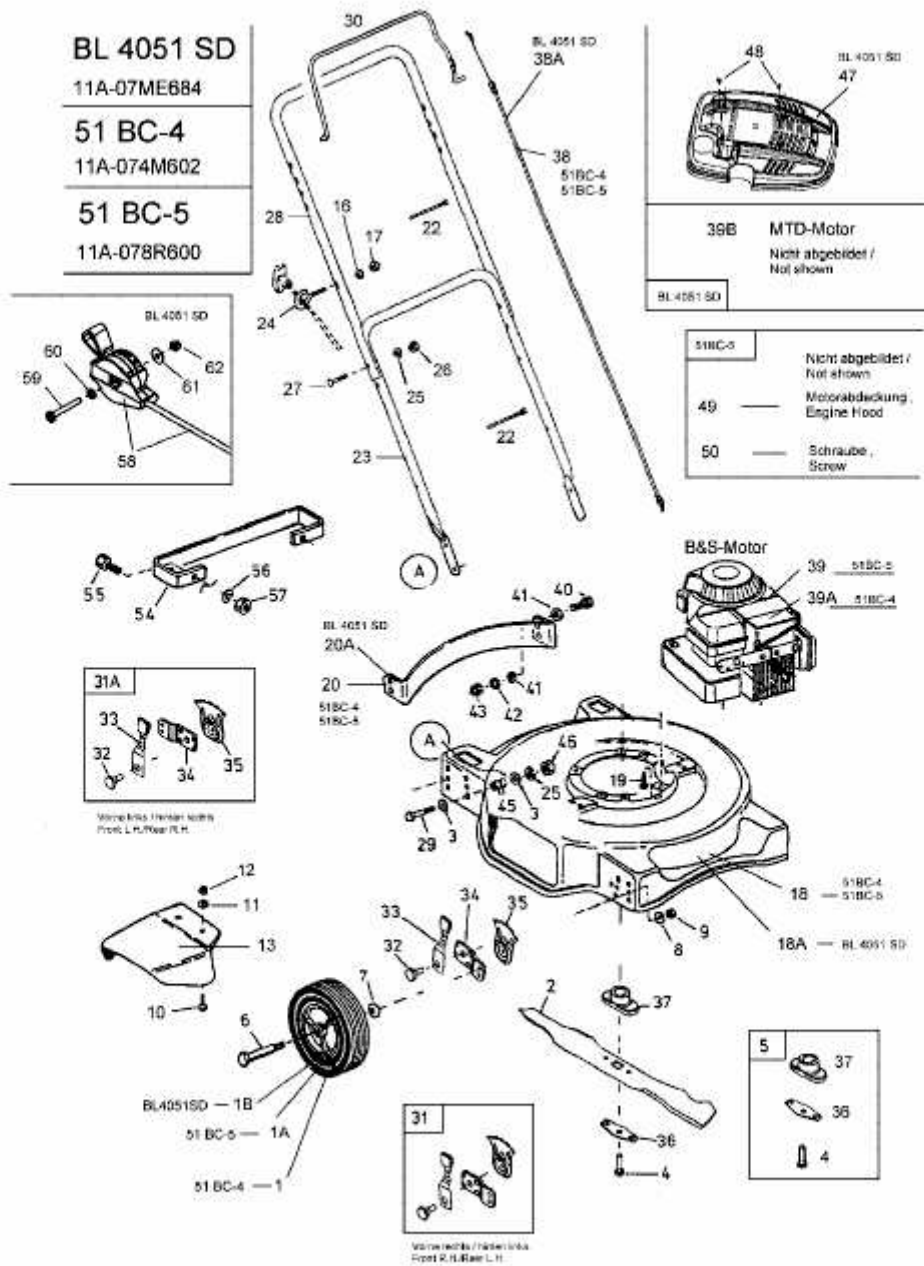


51 BC-5 > 11A-078R600 (2006) > GRUNDGERÄT



E3-02615A