

BL 3051 S > 11A-070D683 (2013) > GRUNDGERÄT

51 BC-5
BL 3051 S
Green Cut XC 510 BS

MOTOREN / ENGINES

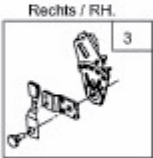
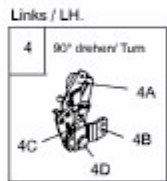
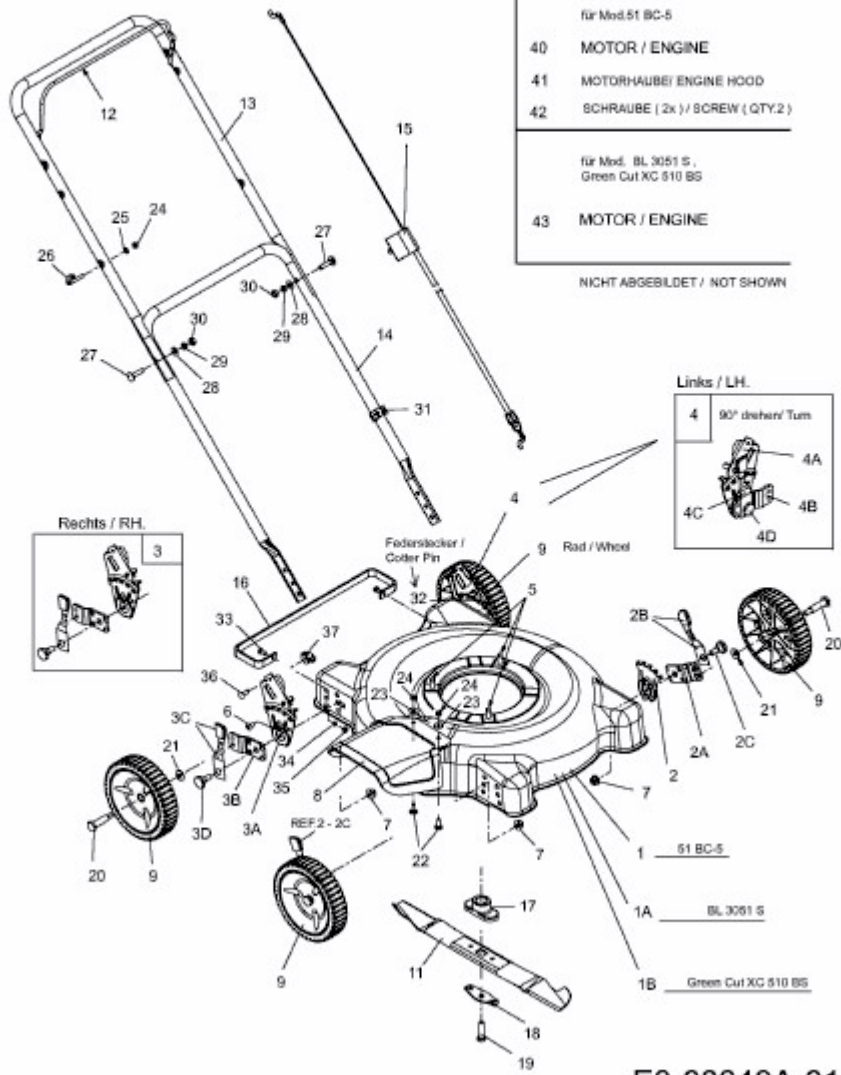
für Mod.51 BC-5

- 40 MOTOR / ENGINE
- 41 MOTORHAUBE/ ENGINE HOOD
- 42 SCHRAUBE (2x) / SCREW (QTY:2)

für Mod. BL 3051 S ,
Green Cut XC 510 BS

- 43 MOTOR / ENGINE

NICHT ABGEBILDET / NOT SHOWN



E3-08349A-01