

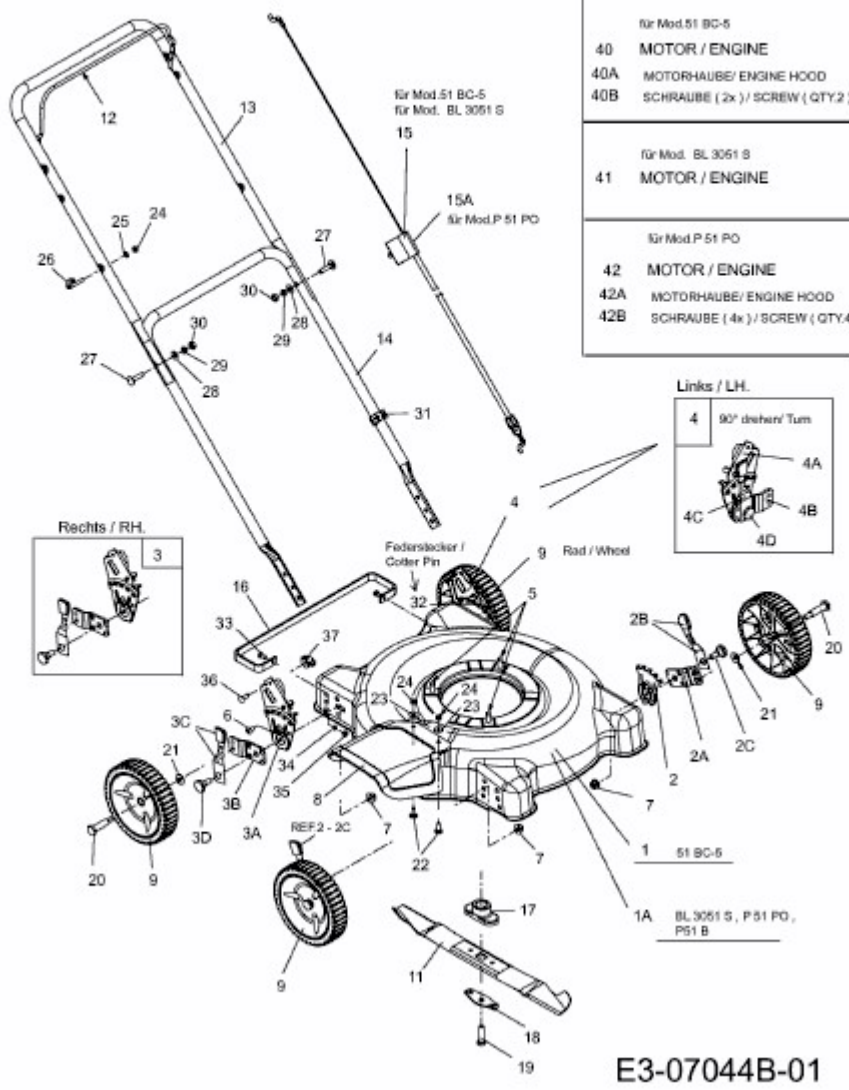
BL 3051 S > 11A-070D683 (2012) > GRUNDGERÄT

51 BC-5 (11A-078H600)
BL 3051 S (11A-070D683)
P 51 PO (11A-07JR615)

NICHT ABGEBILDET / NOT SHOWN

MOTOREN / ENGINES

für Mod.51 BC-5 für Mod. BL 3051 S	
40	MOTOR / ENGINE
40A	MOTORHAUBE/ ENGINE HOOD
40B	SCHRAUBE (2x) / SCREW (QTY:2)
für Mod. BL 3051 S	
41	MOTOR / ENGINE
für Mod.P 51 PO	
42	MOTOR / ENGINE
42A	MOTORHAUBE/ ENGINE HOOD
42B	SCHRAUBE (4x) / SCREW (QTY:4)



E3-07044B-01