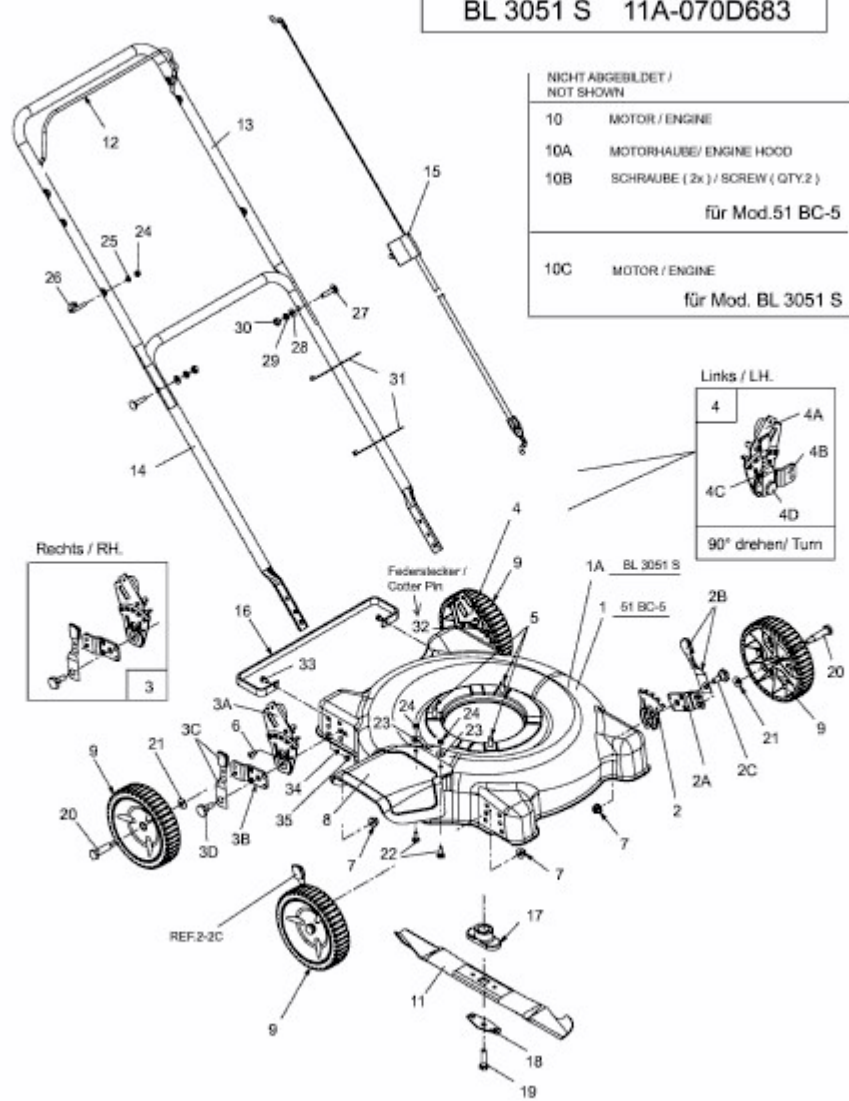


BL 3051 S > 11A-070D683 (2009) > GRUNDGERÄT

51 BC-5	11A-078H600
BL 3051 S	11A-070D683

NICHT ABGEBILDET / NOT SHOWN	
10	MOTOR / ENGINE
10A	MOTORHAUBE/ ENGINE HOOD
10B	SCHRAUBE (2x) / SCREW (QTY:2)
für Mod.51 BC-5	
10C	MOTOR / ENGINE
für Mod. BL 3051 S	



E3-04756A-01