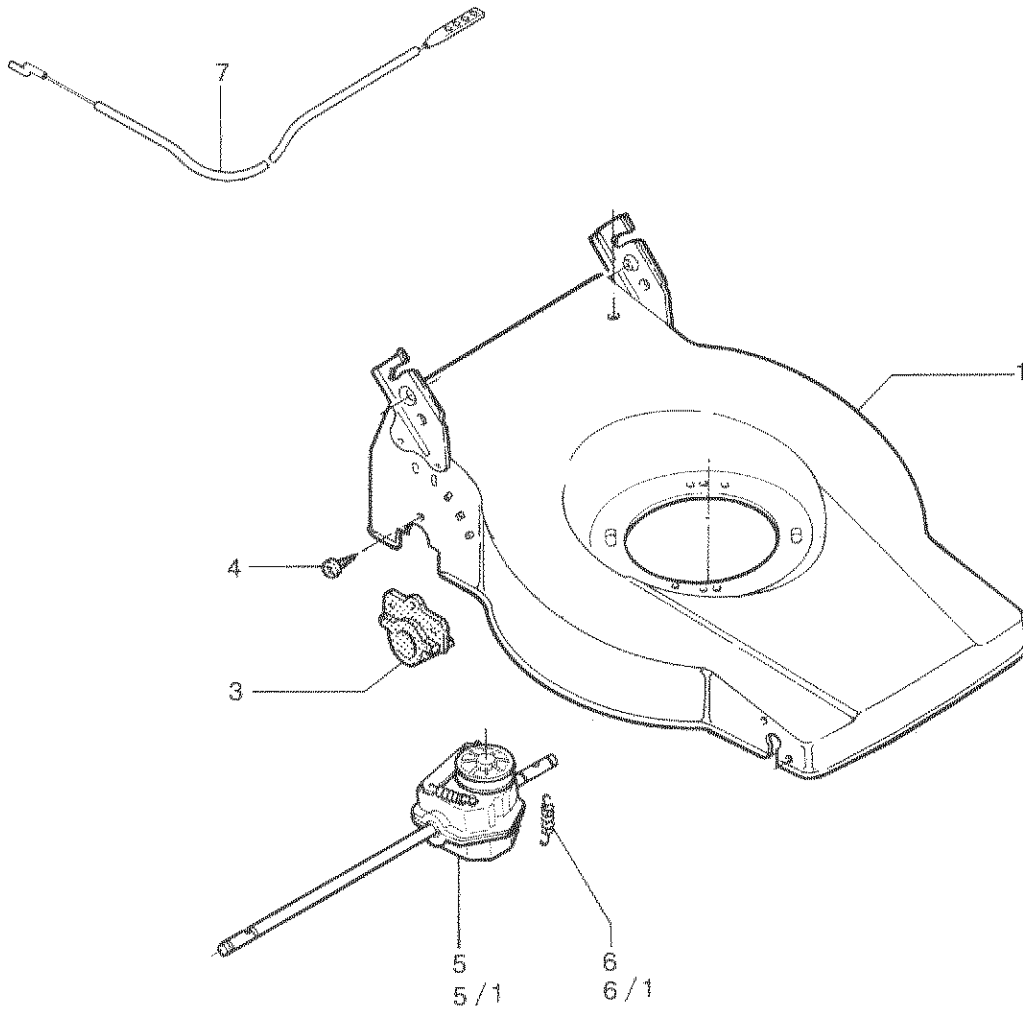


mod. **646 CVSL - 646 CVSL/K**



N.ord. - N. pieces part. N. - Bestell N.	RICAMBI SPARE PARTS	RECHANGES ERSATZTEILE	RECAMBIOS ONDERDELEN	SOBRESSALENTES CZĘŚCI ZAMIENNE	CSEREALKATRÉSZEK NÁHRADNÉ SÚČASTKY	Q	
1 10 1461 90	scocca deck	chassis Gehäuse	chasis maaideck	chassi obudowa	váz karoséria	1	646 CVSL
3 10 1460 93	supporto assale support	support Halter	soporte houder	suporte uchwyt	tartó díziak	2	
4 20 1357 20	vite screw	vis Schraube	tomillo schroef	parafuso šruba	csavar skrutka	2	TCTC 2F Ø5x16
5 09 7674 00	riduttore reducer	reducteure Getriebe	caja de transmisión complete reductor	reductor przekładnia napędowa	reduktor reduktor	1	Mod. PLASTICA
6 10 1219 20	molla spring	ressort Feder	muelle veer	mola sprężyna	rugó pruzina	1	
5/1 09 7679 00	riduttore reducer	reducteure Getriebe	caja de transmisión complete reductor	reductor przekładnia napędowa	reduktor reduktor	1	Mod. ALLUMINIO
6/1 10 1552 10	molla spring	ressort Feder	muelle veer	mola sprężyna	rugó pruzina	1	
7 10 1463 40	cavo frizione clutch cable	cable d'embrayage Kupplungszug	cable de embrague koppelingskabel	cabo linka sprzęgła	kábel snúra spojky	1	