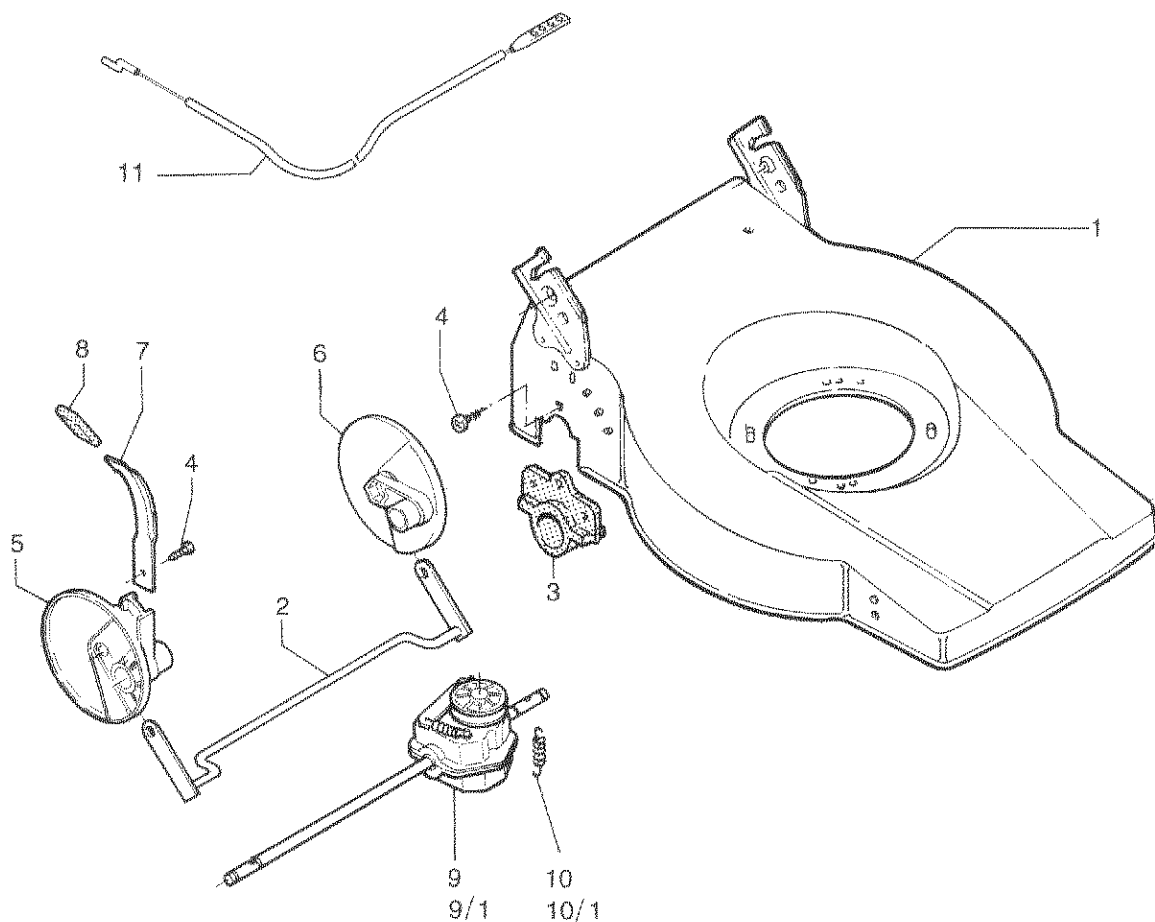


mod. **646 CVS - 646 CVS/K**



| N.ord. - I. pieces<br>part. N. - bestell N. | RICAMBI<br>SPARE PARTS        | RECHANGES<br>ERSATZTEILE               | RECAMBIOS<br>ONDERDELEN                  | SOBRESSALENTES<br>CZĘŚCI ZAMIENNE | Q                         |                     |
|---|-------------------------------|--|--|-----------------------------------|---------------------------|---------------------|
| 1 10 1461 80                                | scocca<br>deck                | chassis<br>Gehäuse                     | chasis<br>maaideck                       | chassi<br>obudowa                 | váz<br>karoséria          | 1 646 CVS           |
| 2 10 1218 40                                |                               | assieu arrière<br>Hintere Achsengruppe | eje trasero<br>achteras                  | eixo de tras<br>os tylnia         | hátso tengely<br>zadná os | 1                   |
| 3 10 1460 93                                | supporto assale<br>support    | support<br>Halter                      | soporte<br>houder                        | suporte<br>uchwyt                 | tartó<br>drziak           | 2                   |
| 4 20 1357 20                                | vite<br>screw                 | vis<br>Schraube                        | tornillo<br>schroef                      | parafuso<br>šruba                 | csavar<br>skrutka         | 3 TCTC 2F<br>Ø5x16  |
| 5 10 1216 63                                | flangia<br>flange             | bride<br>Flansch                       | brida<br>flens                           | flange<br>flangia                 | karima<br>obruda          | 1                   |
| 6 10 1216 73                                | flangia<br>flange             | bride<br>Flansch                       | brida<br>flens                           | flange<br>flangia                 | karima<br>obruda          | 1                   |
| 7 10 1219 70                                | leva<br>lever                 | levier<br>Hebel                        | palanca<br>hendel                        | alavanca<br>dźwignia              | elemő<br>páka             | 1                   |
| 8 20 1072 03                                | guaina<br>sheathing           | gaine<br>Hülle                         | forro<br>hulsel                          | protecção da manete<br>ostona     | tok<br>puzdro             | 1                   |
|   | riduttore<br>reducer          | reducteure<br>Getriebe                 | caja de transmisión<br>complete reductor | reductor<br>przekładnia napędowa  | reduktor<br>reduktor      | 1                   |
| 10 10 1219 20                               | molla<br>spring               |  | muelle<br>veer                           | mola<br>sprężyna                  | rugó<br>pruzina           | 1 Mod.<br>PLASTICA  |
| 9/1 09 7679 00                              | riduttore<br>reducer          |  | caja de transmisión<br>complete reductor | reductor<br>przekładnia napędowa  | reduktor<br>reduktor      | 1 Mod.<br>ALLUMINIO |
| 10/1 10 1552 10                             | molla<br>spring               | ressort<br>Feder                       | muelle<br>veer                           | mola<br>sprężyna                  | rugó<br>pruzina           | 1                   |
| 11 10 1463 40                               | cavo frizione<br>clutch cable | cable d'embrayage<br>Kupplungszug      | cable de embrague<br>koppelingskabel     | cabo<br>linka sprzęgła            | kábel<br>snúra spojky     | 1                   |