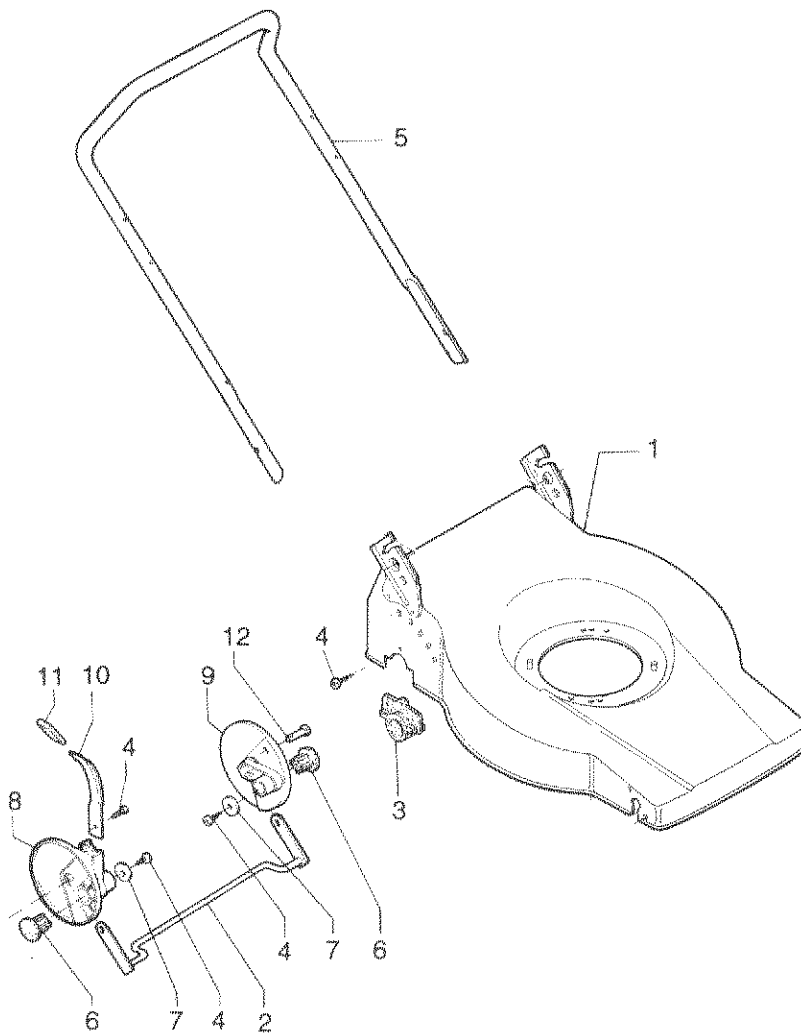


mod. **646 CVL - 646 CVL/K**



N.ord. - N. peças part. N. - Bestell N.	RICAMBI SPARE PARTS	RECHANGES ERSATZTEILE	RECAMBIOS ONDERDELEN	SOBRESSALENTES CZĘŚCI ZAMIENNE	CSEREALKATRÉSZEK NÁHRADNÉ SÚČASTKY	Q
1 10 1461 70	scocca deck	chassis Gehäuse	chasis maaideck	chassi obudová	váz karoséria	646 CVL
2 10 1218 40	assale posteriore rear axle	assieu arrière Hintere Achsengruppe	eje trasero achteras	eixo de tras os tylnia		1
3 10 1460 93	supporto assale support	support Halter	soporte houder	suporte uchwył	tartó drziak	2
4 20 1357 20	vite screw	vis Schraube	tornillo schroef	parafuso šruba	csavar skrutka	5 TCTC 2F Ø5x16
5 10 1212 00	manico superiore Upper handle	guidon supérieur Obere Griffstange	manillar superior bovenste handgreep	guiador superior górný uchwył	felső markolat horná rúčka	1
6 10 1462 23	tappo plug	bouchon Kappe	tapón dop	tampão zaslepka	dugó uzáver	2
7 10 1462 33	rondella washer	rondelle Scheibe	arandela borgring	anilha podkładka	alátét podložka	2
8 10 1216 63	flangia flange	bride Flansch	brida nens	flange flangia	karima obruda	
9 10 1216 73	flangia flange	bride Flansch				
10 10 1219 70	leva lever	levier Hebel				
11 20 1072 03	guaina sheathing	gaine Hülle		proteção da manete osłona		1
12 10 1462 60		-		perno koleczek		1