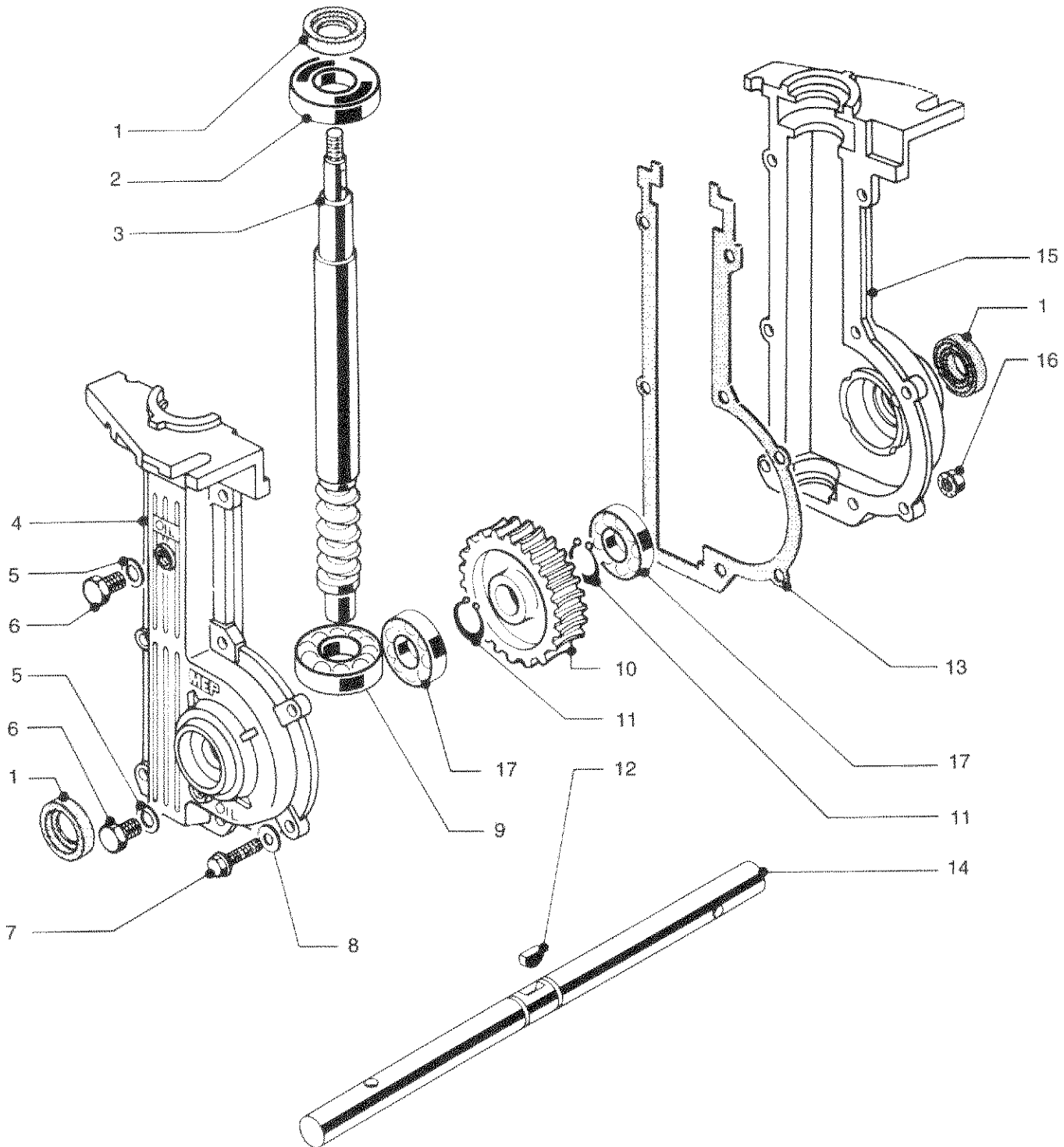


RIDUTTORE

29



RIDUTTORE

N.ord. - N. piezas part. N. - bestell N.	RICAMBI SPARE PARTS	RECHANGES ERSATZTEILE	RECAMBIOS ONDERDELEN	SOBRESSALENTES CZĘŚCI ZAMIENNE	CSEFEALKATRÉSZEK NÁHRADNÉ SÚČASTKY	Q	Q
1 20 2866 37	anello di tenuta gas ring	bague d'étanchéité Dichtungsring	anillo retención ring	vedante pierscian uszczelniający	tömitőgyűrű tesniaci krúzo	3	Ø 20/32/7 RP
2 20 1225 60	cuscinetto ball bearing	roulement Kugellager	cojinete kogellager	rolamento łożysko	golyóscsapágy łożisko	1	Ø 20/47/14-ZZ 6204-ZZ
3 20 1234 80	albero entrata shaft	arbre Welle	eje entrada as	veio wałek			
4 20 1234 50	cassa reduction gearbox	boîtier Getriebegehäuse	caja tandwielkast	caixa obudowa			
5 20 7636 00	guarnizione gasket	guarniture Dichtung	junta pakking		tömitőgyűrű tesnenie	2	
6 20 7637 00	tappo plug	bouchon Verschluß	tapón dop		dugó luzáver	2	Ø 1/8" GAS
7 10 2837 00 20 2287 05	vite screw	vis Schraube	tornillo schroef			6 2	TE M6x25 TE M6x35
8 20 6505 19	rondella washer	rondelle Scheibe	arandela borring	anilha podkładka		8	Ø 6
9 20 1234 90	cuscinetto ball bearing	roulement Kugellager	cojinete kogellager	rolamento łożysko	golyóscsapágy łożisko	1	30203 Ø 17/40/13,25
10 20 1231 20	ingranaggio crown gear	engravage Zahnrad	engranage pignon	pinhão dentado zębatka	rogaskerek ozubené koleso	1	
11 20 2866 31	seeger seeger	seeger Segerring	arandela seeger	freio pierscian Seegera	seeger seeger	2	Ø 20/E
12 20 1229 60	chiavetta key	clavette Keil	chaveta spie	chaveta klin	ék kl'ucik	1	5x6,5 WOODRUF
13 20 1235 10	guarnizione gasket	guarniture Dichtung	junta pakking	guarnição uszczelka	tömitőgyűrű tesnenie	1	
14 20 1231 30	albero uscita shaft	arbre Welle	eje salida as	veio wałek	tengely hriadel'	1	
15 20 1234 60	cassa reduction gearbox	boîtier Getriebegehäuse	caja tandwielkast	caixa obudowa	reduktor ház skrina	1	
16 20 1227 90	dado nut	écrou Mutter	tuerca moer	porca nakrętka	anya matica	8	M6 FLANGIATO
17 20 1231 40	cuscinetto ball bearing	roulement Kugellager	cojinete kogellager	rolamento łożysko	golyóscsapágy łożisko	2	Ø 20/42/12 6004
29 09 1235 20	riduttore reducer kit	reducteur Getriebe	reductor reductor	reduktor przekładnia napędowa	reduktor kompletná prevodovk	1	