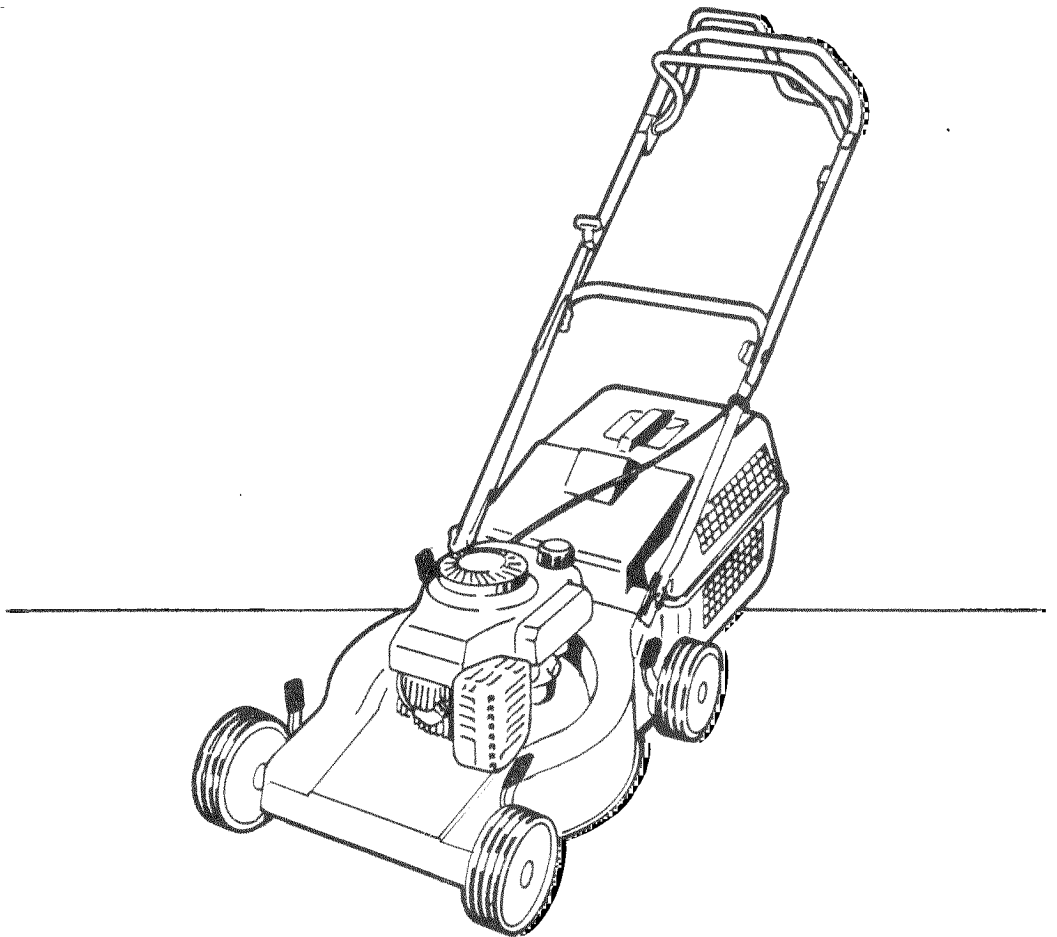


**MEP**

Rasaerba • Tondeuses • Lawn Mowers  
Rasenmäher • Cortacesped • Gazonmaaimachines

**RICAMBI  
RECHANGES  
SPARE PARTS  
ERSATZTEILE  
RECAMBIOS  
ONDERDELEN**



**mod. 646 CVS P**

N.ord. - N. pieces part. N. - bestell N.	RICAMBI SPARE PARTS	RECHANGES ERSATZTEILE	RECAMBIOS ONDERDELEN	Q	
55 10 5309 00	rondella elastica washer	rondelle Scheibe		1	
56 20 1205 80	vite lama screw	vis Schraube		1	TE Ø3/8"UNFx37
57 10 1202 00	supporto lama bearing blade	support lame Messerhalter	soporte cuchilla messenhouder	1	
58 10 5317 00	rondella frizione washer	rondelle Scheibe	arandela borgring	1	
59 10 1206 80	lama blade	lame Messer	cuchilla mes	1	cm. 46
60 10 1205 30	tirante tie rod	entretoise Zugstange	tirante trekstang	1	
61 10 1460 30	scocca deck	chassis Gehäuse	chasis maaidek	1	mod.646CVS
62 10 1009 00	chiavetta key	clavette Keil	chaveta splitpen	1	DIN 6888 4x6,5
63 10 1072 03	leva sollevamento ruota lever	levier Hebel	palanca elevación rueda hendel	2	
64 10 1073 01	supporto ruota wheel support	support roue Radhalter	soporte de rueda asteun	1	
65 30 1021 00	rosetta dentellata washer	rondelle Scheibe	arandela borgring	4	Ø10E
66 20 1130 00	rosetta washer			2	Ø10,5/30
67 10 1200 77	ruota wheel	roue Rad		2	Ø170
68 10 1071 00		vis Scheibe	tornillo schroef	2	
69 10 2725 00	rosetta washer	rondelle Scheibe	arandela borgring	2	Ø13x1,5
70 10 2751 00	rosetta washer	rondelle Scheibe	arandela borgring	2	Ø13x1
71 10 1219 00	cuscinetto ball-bearing	roulement Kugellager	cojinete kogellager	8	
72 10 1200 87		roue Rad	rueda wiel	2	Ø170
73 10 1200 67	ruota wheel	roue Rad	rueda wiel	2	Ø190
74 10 1210 53	sacco completo grass catcher	bac complet Grasssack	saco completo complete zak	1	
75 20 1210 43	sacco sac	sac Sack	saco zak	1	
76 20 1210 30	telaio sacco sack frame	cadre du sac Sackgestell	bastidor de saco zakframe	1	
77 10 1460 10	supporto support	support Halter	soporte houder	2	

N.ord. - N. pieces part. N. - bestell N.	RICAMBI SPARE PARTS	RECHANGES ERSATZTEILE	RECAMBIOS ONDERDELEN	Q	
1 10 1214 63	maniglia freno lever	manette Griff	mando hendel	1	
2 10 1218 23	maniglia frizione clutch lever	manette d'embrayage Kupplungshebel	palanca de embrague koppelingshendel	1	
3 10 1217 40	manico superiore upper handle	guidon superieur Obere Griffstange	manillar superior bovenste handgreep	1	
4 10 1159 00	rondella ondulata washer	rondelle Scheibe	arandela borgring	2	Ø6,5
5 20 2818 00	dado nut	ecrou Mutter	tuerca moer	1	M6 NYLON
6 10 1212 10	manico inferiore lower handle	guidon inferieur Untere Griffstange	manillar inferior onderste handgreep	1	
7 10 5012 00	dado nut	ecrou Mutter	tuerca moer	1	M6
8 10 1214 70	gancio cable hook	crochet Zugentlastung	soporte de cable haak	1	
9 20 1217 63	coperchio cestello grass catcher upper	bac superieur Grassfangkorb Oberteil	parte superior cesto deksel grasopvangbak	1	
10 20 7349 00	vite autofilettante screw	vis Schraube	tornillo schroef	1	TCTC Ø4,3x16
11 20 1210 63	fondo cestello grass catcher bottom	bac inferieur Grassfangkorb Unterteil	parte inferior cesto bodem grasopvangbak	1	
12 10 1217 53	cestello completo grass catcher	bac complet Grassfangkorb	cesto completo grasopvangbak	1	
13 10 1217 23	paratoia deflector	deflecteur Prallblech	defletor deflector	1	
14 20 1072 03	guaina sheating	gaine Huelle	forro hulsel	1	
15 10 1219 70	leva lever	levier Hebel	palanca hendel	1	
16 10 1216 73	flangia flange	bride Flansh	brida flens	1	
17 20 1357 20	vite screw	vis Schraube	tornillo schroef	1	TCTC 2F Ø5x16
18 20 1017 00	dado nut	ecrou Mutter	tuerca moer	10	M10
19 10 1216 63	flangia flange	bride Flansh	brida flens	1	
20 10 1218 40	assale posteriore rear axle	assieu arriere Hinterachse	eje tresero achteras	1	
21 10 7661 03	tubetto distanziale spacer tube	toyau entretoise Rohrentfernungsstück	<b>tubo distanciadador</b> <b>afstandsbuisje</b>	1	
22 10 1211 60	chiavetta key	clavette Keil	<b>chaveta</b> <b>splitpen</b>	2	
23 20 6576 00	cuscinetto ball bearing	roulement Kugellager	<b>cojinete</b> <b>kogellager</b>	2	6001 2RS Ø12/28/8
24 20 6558 00	<b>seeger</b> <b>seeger</b>	seeger Segerring	seeger seeger	4	Ø12E
25 10 8312 00	<b>rondella</b> <b>washer</b>	<b>rondelle</b> <b>Scheibe</b>	arandela borgring	2	Ø12/34/0,7
26 10 1201 60	<b>pignone</b> <b>pinion</b>	pignon Antriebsritzet	piñon pignon	1	DESTRO
27 20 7613 00	rosetta washer	rondelle Scheibe	arandela borgring	2	Ø12

N.ord. - N. pieces part. N. - bestell N.	RICAMBI SPARE PARTS	RECHANGES ERSATZTEILE	RECAMBIOS ONDERDELEN	Q	
28 10 1200 57	ruota wheel	roue Rad	roeda wiel	2	Ø19C
29 10 1200 90	vite screw	vis Schraube	tornillo schroef	4	
30 10 1148 00	tappo plug	bouchon Kappe	tapón dop	4	
31 10 1216 20	cavo freno cable	cable Bremszugseile	cable kabel	1	TECNAMOTOF
32 10 1216 10	cavo freno cable	cable Bremszugseile	cable kabel	1	B&S
33 10 1218 70	cavo frizione clutch cable	cable d'embrayage Kupplungszug	cable de embrague koppelingskabel	1	
34 10 1218 80	vite screw	vis Schraube	tornillo schroef	1	VITE TSTC M5x40
35 10 1218 90	dado nut	ecrou Mutter	tuerca moer	1	M5 FLANGIATO
36 10 4024 01	vite screw	vis Schraube	tornillo schroef	2	TTSQ M8x50
37 10 1143 03	dado a galletto nut	ecrou Mutter	tuerca palomilla moer	4	M8
38 10 4024 02	rosetta washer	rondelle Scheibe	arandela borgring	2	Ø 8,5
39 10 1356 00	fascetta clamp	colier Schlauchklemme	abrazadera kabelhouder	2	
40 10 1141 00	vite screw	vis Schraube	tornillo schroef	2	TTSQ M8x25
41 10 1217 30	molla spring	ressort Feder	muelle veer	1	
42 10 1201 70	pignone pinion	pignon Antriebsritzet	piñon pignon	1	SINISTRO
43 10 5485 00	cinghia belt	courroie Keilriemen	correa riem	1	Z 27
44 10 2812 00	supporto support	support Halter	soporte houder	2	
45 10 6028 00	vite screw	vis Schraube	tornillo schroef	4	TRILOBATA Ø5x12
46 10 1219 20	molla spring	ressort Feder	muelle veer	1	
47 09 7675 00	riduttore completo reducer complet	reducteur complete Getriebe Kpl.	caja de transmission complete reductor	1	
48 10 1217 00	vite screw	vis Schraube	tornillo schroef	3	TE M8x35
49 20 1062 00	rosetta dentellata washer	rondelle Scheibe	arandela borgring	3	Ø8E
50 20 1063 00	Dado nut	ecrou Mutter	tuerca moer	3	M8
51 10 1142 00	rosetta washer	rondelle Scheibe	arandela borgring	2	Ø8
52 10 1201 83	carter cinghia belt housing	carter de courroie Keilriemen Gehäuse	protección de correa beschermkap	1	
53 10 1073 02	supporto ruota wheel bearing	support des roues Radhalter	soporte de rueda assteun	1	
54 10 8318 00	vite screw	vis Schraube	tornillo schroef	3	TRILOBATA Ø5x10

