

MEP Rasaerba - Tondeuses - Lawn Mowers - Rasenmäher

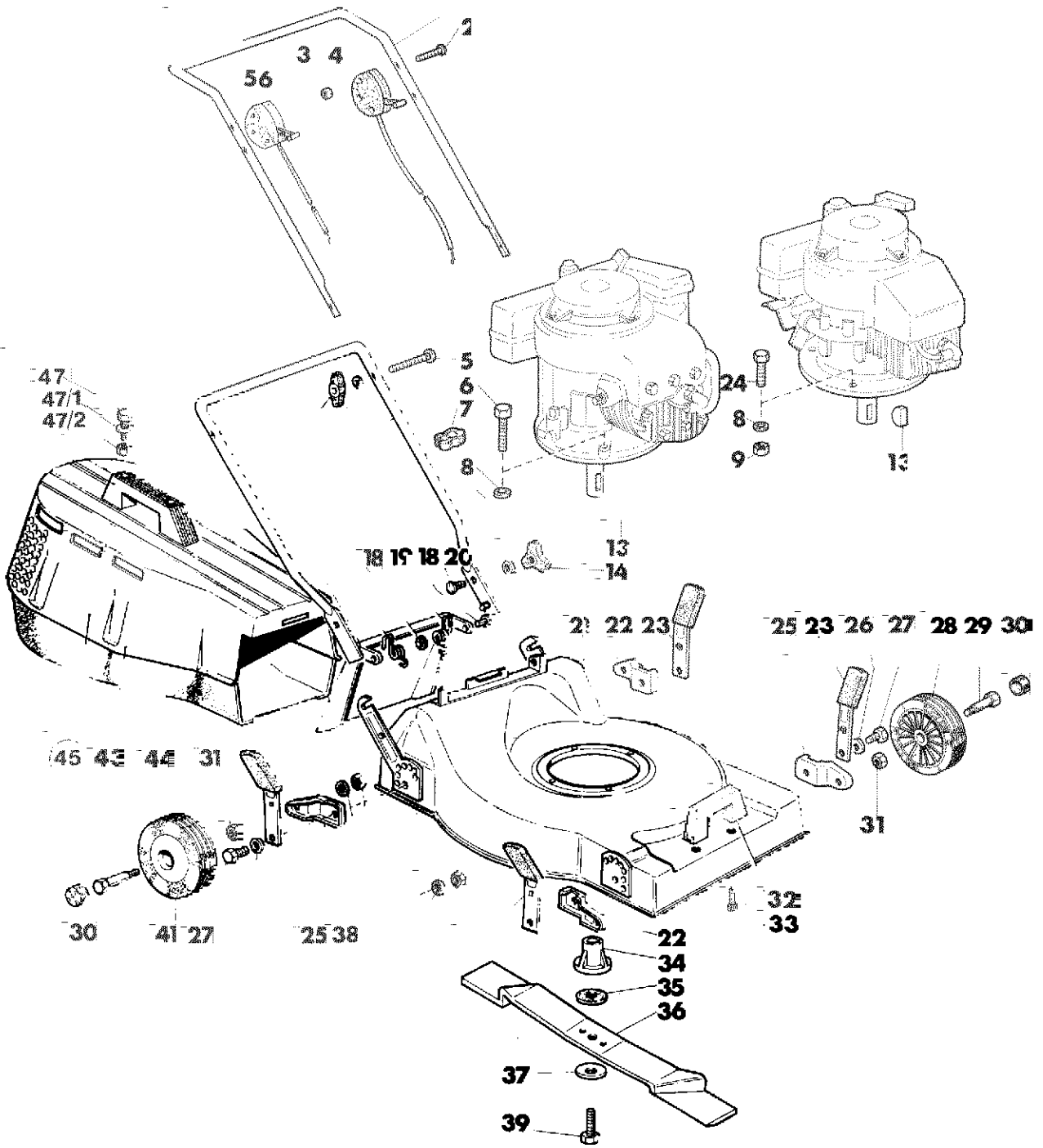
**RICAMBI
RECHANGES
SPARE PARTS
ERSATZTEILE**



**mod. 740/B
mod. 740/CV**

N. ord. - N. pieces part. N. - bestell. N.	RICAMBI SPARE PARTS	RECHANGES ERSATZTEILE	Q	
28 10114700	ruota anteriore wheel	roue Bereiftesrad	2	Ø 160
29 20101600	vite screw	vis Schraube	4	
30 10114800	tappo plug	bouchon Verschluß	4	
31 20101700	dado nut	ecrou Mutter	12	Ø 10M
32 10540500	maniglia handle	poignee Handgriff	1	
33 10282000	vite screw	vis Schraube	2	UNI 6950 Ø 4,8 x 16
34 10531600	supporto lama blade bearing	support lame Klingehalter	1	
35 10531700	rondella frizione washer	rondelle Scheibe	1	
36 10540800	lama blade	lame Klinge	1	cm. 42
37 10530900	rondella washer	rondelle Scheibe	1	
38 30102100	rondella washer	rondelle Scheibe		Ø 10-E
39 20102000	vite lama screw	vis Schraube	1	UNF Ø 3/8" x 31
41 10540900	ruota posteriore wheel	roue Bereiftesrad	2	Ø 200
43 20541400	coperchio cestello grass catcher upper	bac superieur Grasfangkorb Oberteil	1	
44 20116600	fondo cestello grass catcher bottom	bac inferieur Grasfangkorb Unterteil	1	
45 10257000	cestello completo grass catcher	bac complet Grasfangkorb Kpl.	1	
46 20284600	maniglia handle	poignee Handgriff	1	
47 20548600	vite screw	vis Schraube	2	Ø 5M x 55
47/1 20284700	rondella washer	rondelle Scheibe	2	Ø 5/18
47/2 20282100	dado nut	ecrou Mutter	2	Ø 5M
48 10275100	rondella washer	rondelle Scheibe	8	DIN 137/B Ø 13 x 1
49 10121900	cuscinetto ball-bearing	roulement Kugellager	8	
50 10404300	ruota posteriore wheel	roue Bereiftesrad	2	Ø 200
51 10404100	ruota anteriore wheel	roue Bereiftesrad	2	Ø 170
52 10404400	copriruota wheel cover	couvre-roue Radkappe	2	
53 10404200	copriruota wheel cover	couvre-roue Radkappe	2	
56 10255700	acceleratore acceleratore	accelerator Beschleuniger	1	TECNAMOTOR 2 T.

N. ord. - N. pieces part. N. - bestell. N.		RICAMBI SPARE PARTS	RECHANGES ERSATZTEILE	Q	
1	10123900	manico superiore upper handle	guidon superieur Obere Griffstange	1	
2	10112600	vite screw	vis Schraube	2	UNI 6110 Ø 4M x 35
3	20280500	dado nut	ecrou Mutter	2	UNI 5587 Ø 4M
4	10877000 10876900	acceleratore acceleratore	accelerator Beschleuniger	1 1	TECNAMOTOR B&S
5	10112701	vite screw	vis Schraube	2	UNI 5731 Ø 6M x 45
6	10121700	vite screw	vis Schraube	3	UNI 5737 Ø 8M x 35
7	10211100	fermacavo cable lock	arret du cable Kabelhalter	1	
8	20106200	rondella dentellata washer	rondelle Scheibe	4T 3 2T 4	DIN 6798 Ø 8
9	20106300	dado nut	ecrou Mutter	3	UNI 5587 Ø 8M
10	10115700	dado a galletto wing nut	ecrou a papillon Flügelmutter	2	
11	10115900	rondella washer	rondelle Scheibe	2	Ø 6.5
12	10112200	manico inferiore lower handle	guidon inferieur Unter Griffstange	1	
13	10100900	chiavetta key	clavette Keil	1	DIN 6888 4 x 6.5
14	10114300	dado a galletto wing nut	ecrou a papillon Flügelmutter	2	
15	10114200	rondella washer	rondelle Scheibe	2	UNI 1734 Ø 8
16	10540100	paratoia deflector	défecteur Prallblech	1	
17	10540200	molla spring	ressort Feder	1	
18	10540400	perno pin	pivot Zapfen	2	
19	10540300	molla spring	ressort Feder	1	
20	10114100	vite screw	vis Schraube	2	UNI 5732 Ø 8M x 25
21	10540000	scocca deck	chassi Stahlgehäuse	1	mod. 740
22	10107302	supporto ruota wheel bearing	support des roues Radhalter	2	
23	10107200	leva sollevamento ruota lever	levier Hebel	4	
24	20103800	vite screw	vis Schraube	4	UNI 5737 Ø 8M x 15
25	10107301	supporto ruota wheel bearing	support des roues Radhalter	2	
26	10272500	rondella elastica washer	rondelle Scheibe	4	DIN 137 Ø 13
27	10107100	vite screw	vis Schraube	4	



49 50 49

51
52
53

