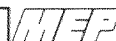


MEP Rasaerba - Tondeuses - Lawn Mowers - Rasenmäher

**RICAMBI
RECHANGES
SPARE PARTS
ERSATZTEILE**

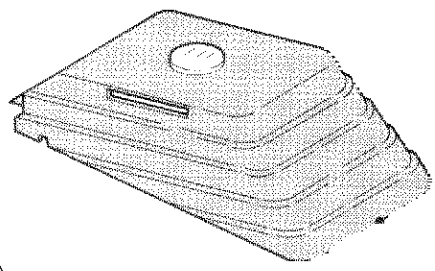
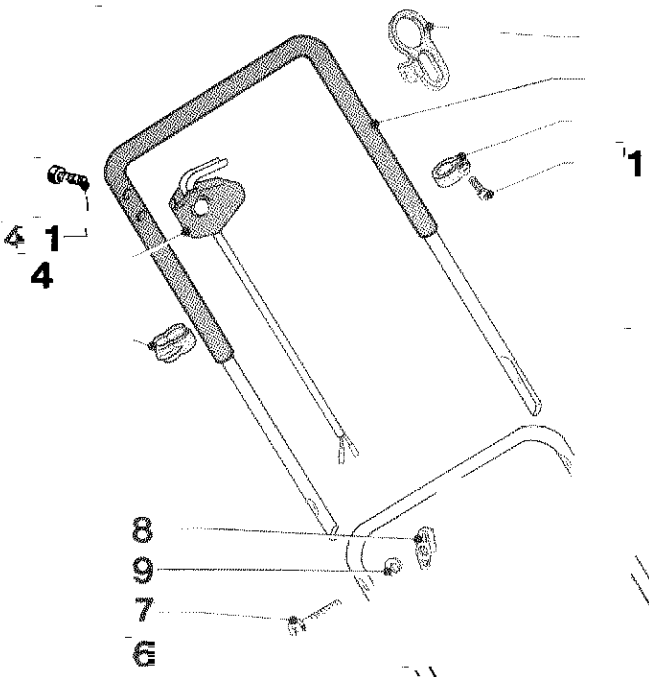


• mod. 732/E



N. ord. - N. pieces part. N. - bestell. N.		RICAMBI SPARE PARTS	RECHANGES ERSATZTEILE	Q	
26	10730300	lama blade	lame Klinge	1	cm. 32
27	10733303	ventola cooling fan	helice de ventilation Lüfter Rad	1	
28	10732200	molla spring	ressort Feder	2	
29	10732300	vite screw	vis Schraube	3	UNI 5933 Ø 8M x 16
30	10730803	fermacavo cable lock	arret du cable Kabelhalter	1	
31	10830700	vite autofilettante screw	vis Schraube	1	Ø 5,5 x 16
32	10733803	paratoia deflector	défecteur Deflektor	1	
34	10732700	rondella washer	rondelle Scheibe	2	
35	10114303	dado a galletto wing nut	ecrou a papillon Flugel Mutter	2	
36	10730607	ruota wheel	roue Rad	2	Ø 160
37	10732803	carter di protezione protection housing	carter de protection Schutzgehäuse	1	
40	20735203	coperchio cestello superior bag	bac superieur Grasfangkorb Oberteil	1	
41	20735503	fondo cestello inferior bag	bac inferieur Grasfangkorb unterteil	1	
42	10735603	cestello completo bag complete	bac complet Grasfangkorb kpl.	1	
43	20734900	vite autofilettante screw	vis Schraube	3	Ø 4,3 x 16
44	20395903	ventola cooling fan	helice Lüfter rad	1	φ 11
44	20117643	ventola cooling fan	helice Lüfter rad	1	Ø 13
11	10117660	motore autofrenante motor with brake	moteur avec frein Elektromotor mit bense	1	700W MATE
44	20117680	ventola cooling fan	helice Lüfter rad	1	MOTORE MATE
11	10117550	motore autofrenante motor with brake	moteur avec frein Elektromotor mit bense	1	700W IBMEI
11	10735700	motore autofrenante motor with brake	moteur avec frein Elektromotor mit bense	1	LEROY 900 W
4	10735800	interruttore switch	interrupteur Schalter	1	900W 5,5 A

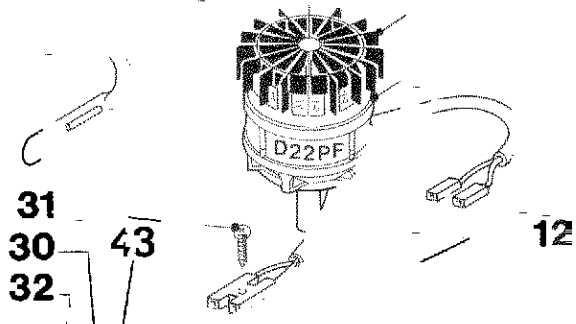
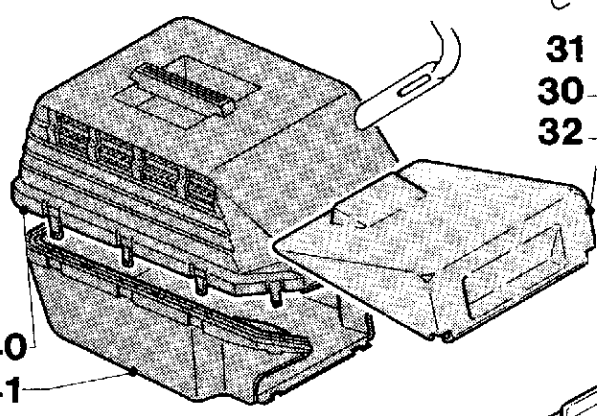
N. ord. - N. pieces part. N. - bestell. N.		RICAMBI SPARE PARTS	RECHANGES ERSATZTEILE	Q	
1	10393103	gancio hook	crochet Zugentlastung	1	
2	10730903	manico superiore upper handle	guidon superieur Obere Griffstange	1	
3	10392303	anello di fermo lock	bague d'arret Sperring	1	
3/1	10501800	vite autofilettante screw	vis Schraube	1	Ø 4,3 x 13
4	10731000	interuttore switch	interrupteur Schalter	1	3,6 A
4/1	10734500	vite autofilettante screw	vis Schraube	2	
5	10211103	fermacavo cable lock	arret du cable Kabelhalter	1	
6	10731103	manico inferiore lower handle	guidon inferieur Untere Griffstange	1	
7	10112701	vite screw	vis Schraube	2	Ø 6M x 45
8	10115703	dado a galletto wing nut	ecrou a papillon Flugel Mutter	2	
9	10115900	rondella washer	rondelle Scheibe	2	
10	10733700	coprimotore motor housing	carter motor Motor Gehäuse	1	
11	10734400	motore autofrenante motor with brake	moteur avec frein Elektromotor mit Brense	1	D.22 PF 700 W.
12	10731300	molla spring	ressort Feder	1	
13	10731400	tirante rod	entretoise Zugstange	1	
14	10732000	condensatore condenser	condensateur Kondensator	1	10 µF
15	10733600	scocca deck	chassi Gehäuse	1	
16	10501800	vite autofilettante screw	vis Schraube	3	Ø 4,3 x 13
17	10731600	molla spring	ressort Feder	2	
18	10731700	tirante tierod	entretoise Zugstange	2	
19	10114200	rondella washer	rondelle Scheibe	4	UNI 1734 Ø 8
20	10730503	ruota wheel	roue Rad	2	Ø 130
21	10731800	rondella washer	rondelle Scheibe	4	
22	10114800	tappo plug	bouchon Vescluß	4	
23	10732000	rondella washer	rondelle Scheibe	4	
24	10732100	molla spring	ressort Feder	4	
25	10733403	vite screw	vis Schraube	1	



C

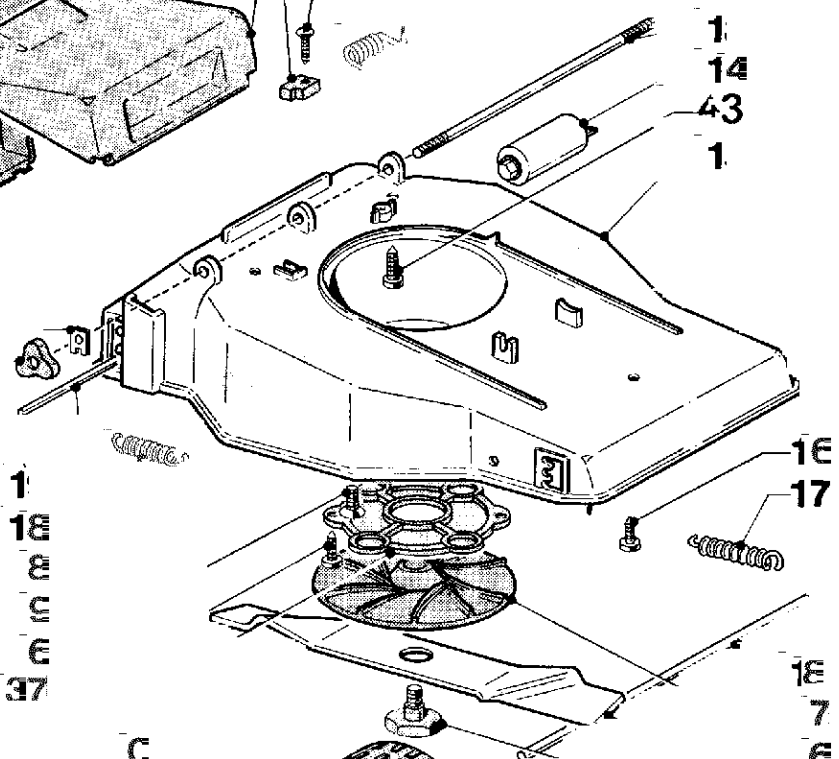
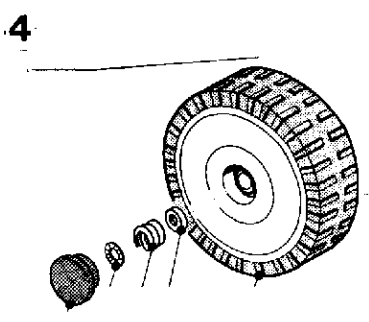
44

11



4
40
41

1
14
43
1



4
1

C
21
4

18
19
20
21
22

