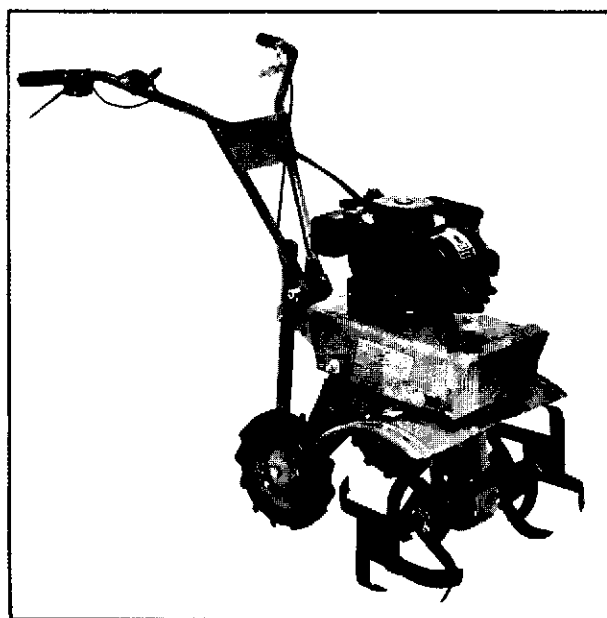


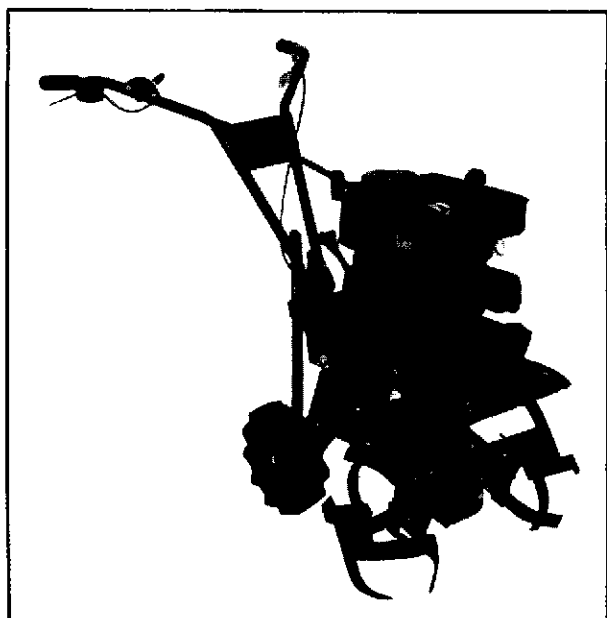
MEP

Motozappa • Motobineuse • Motortiller
Motorhacke • Motoazada

**RICAMBI
RECHANGES
SPARE PARTS
ERSATZTEILE
RECAMBIOS**



• HP 3,5 - 3,7



• HP 5

• HP 6

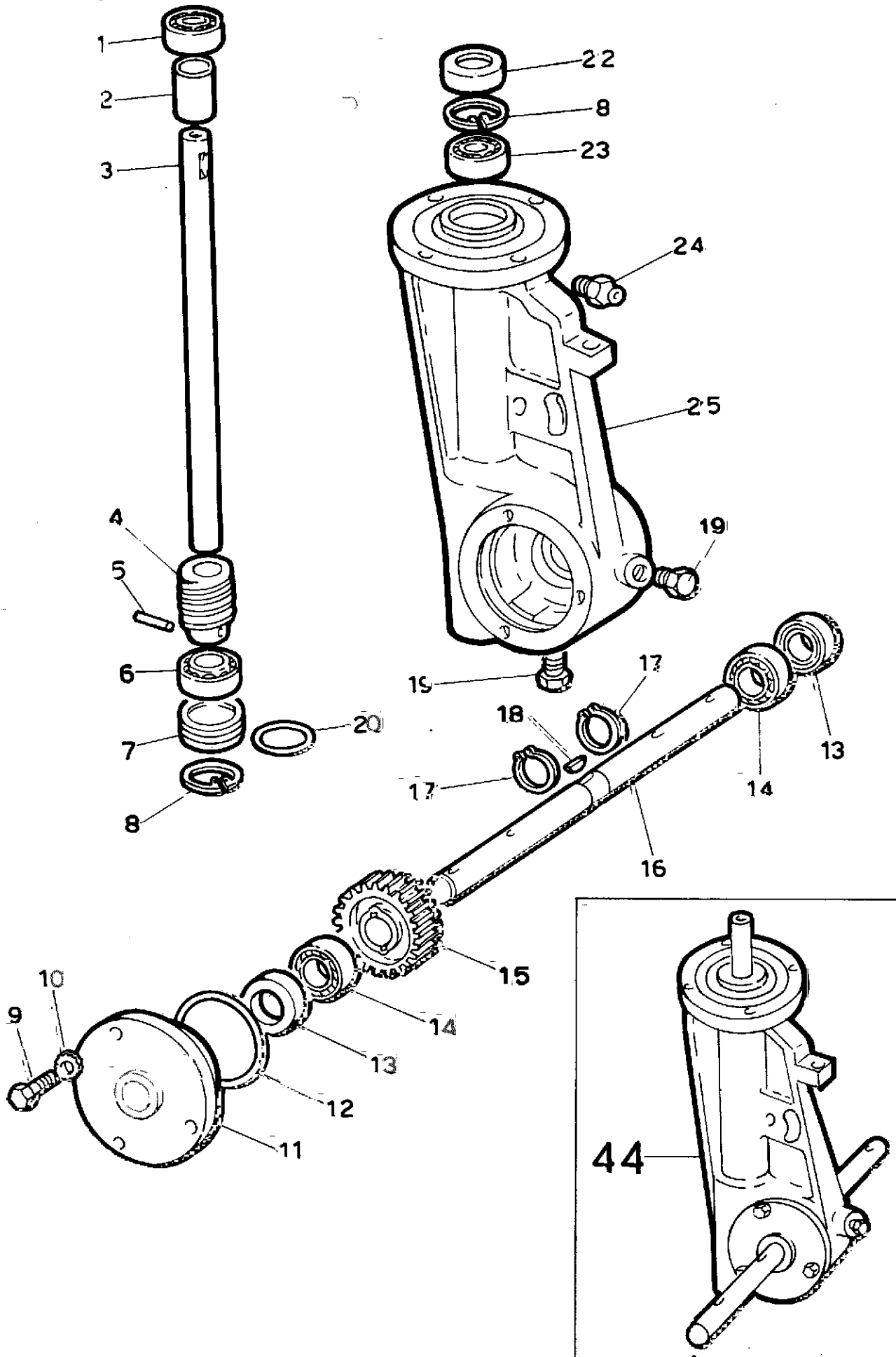
• 600

N.ord. - N. pieces part. N. - bestell N.	RICAMBI SPARE PARTS	RECHANGES ERSATZTEILE	RECAMBIOS	Q	
41 10 5001 10	dado nut	ecrou Mutter	tuerca	-	M12
42 10 5001 30	flangia flange	brige Flasch	reborde	-2	
43 10 5030 40	vite screw	vis Schraube	tornillo	-1	M12x90
44 10 5031 10	tirante rod	tirant Zugstange	varilla	-1	
45 10 5007 70	rondella washer	rondelle Scheibe	arandela	-2	Ø 13
46 10 5001 20	supporto manico handle bearing	support du manche Griffstange Halter	soporte manillar	-1	
47 10 5031 01	attacco universale joint	embranchement Anschluss	conexión	-1	
48 10 5031 20	vite screw	vis Schraube	tornillo	-2	M10x60
A 6M P601 83	kit dischi laterali kit side disk	kit disque lateral Kit Kolferscheiben	kit discos laterales	-1	(2 pz)
B 6M P60153	kit ruote motrici kit driving wheel	kit roue motrice Kit AntriebsraDer	kit ruedas motrice	-1	(2 pz)
C 6M P601 23	kit assolcatore kit ridger	kit buttoir Kit Fuechenzieher	kit aparcador	-1	
D 6M P601 03	kit aratro kit plough	kit charrue Kit Pflug	kit arado	-1	
E 6M P601 93	kit frese tiller blades kit	kit fraises Fräsensatz	kit fresas	-1	
F 6M P601 13	kit aratro reversibile reversible plough kit	kit brabant double Wendepflug	kit arado reversibile	-1	
G 6M P601 33	kit pala spazzaneve kit plough	kit pelle à neige kit Scheneschaufel	kit palas quitax nieves	-1	
H 6M P601 73	kit ruote trasferimento kit transfer wheel	kit roue de translation Kit Verlegungsräder	kit rueda de transporte	-1	

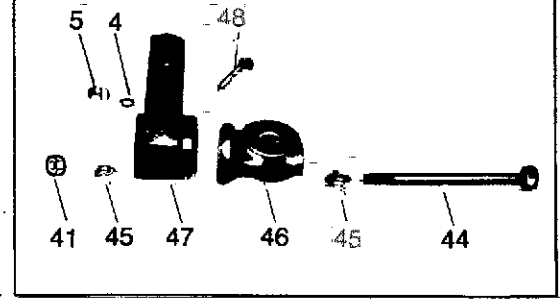
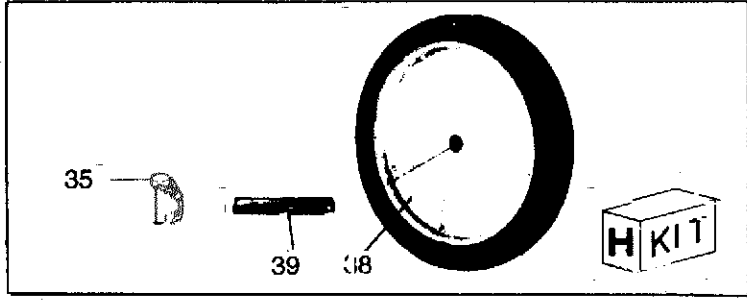
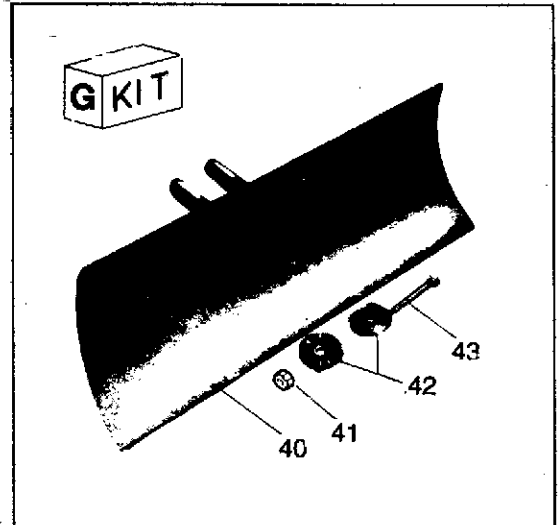
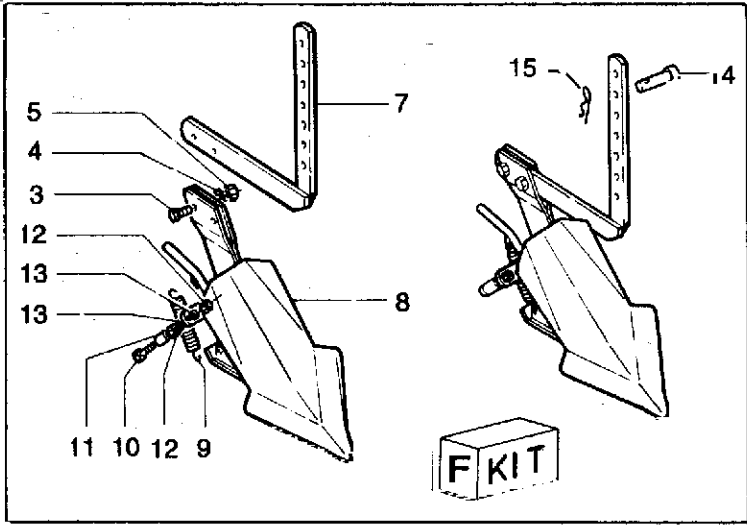
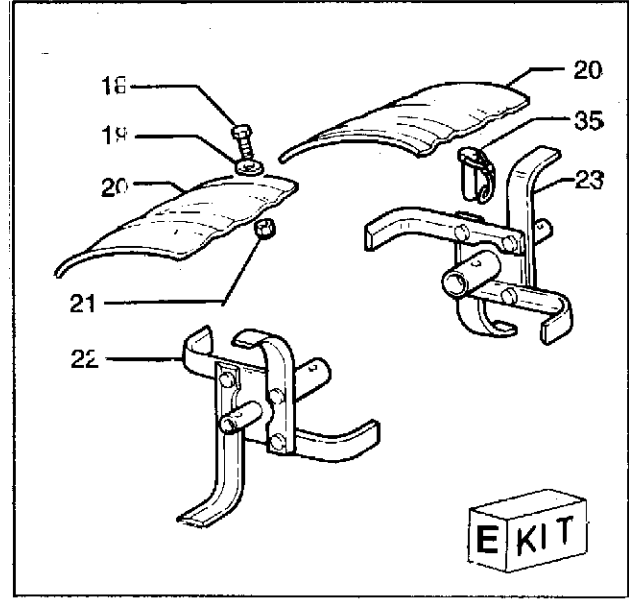
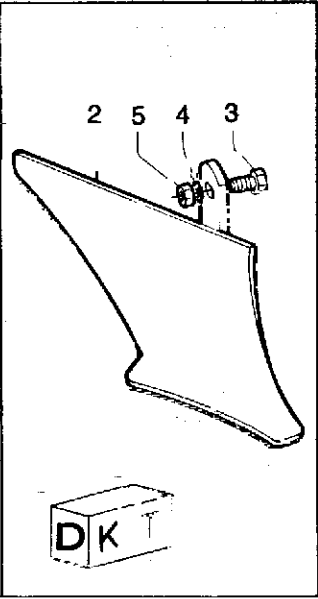
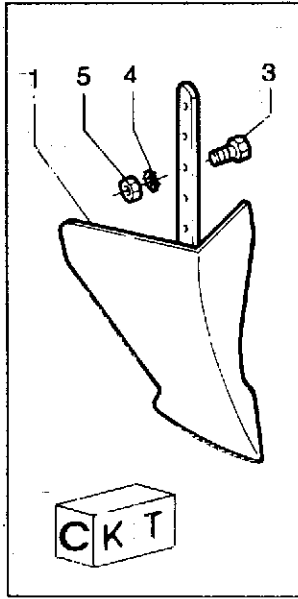
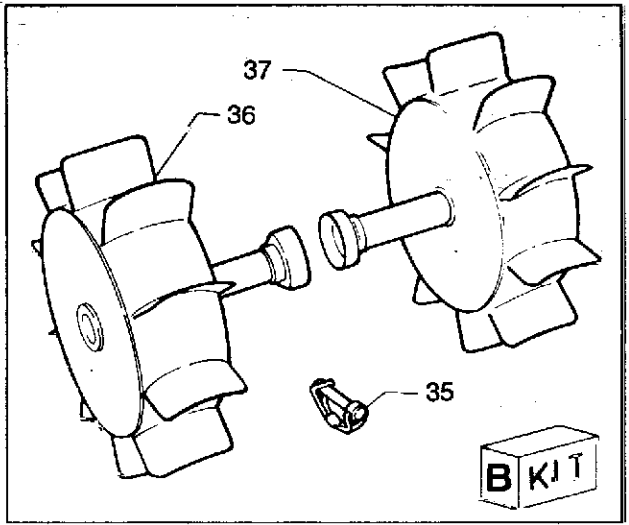
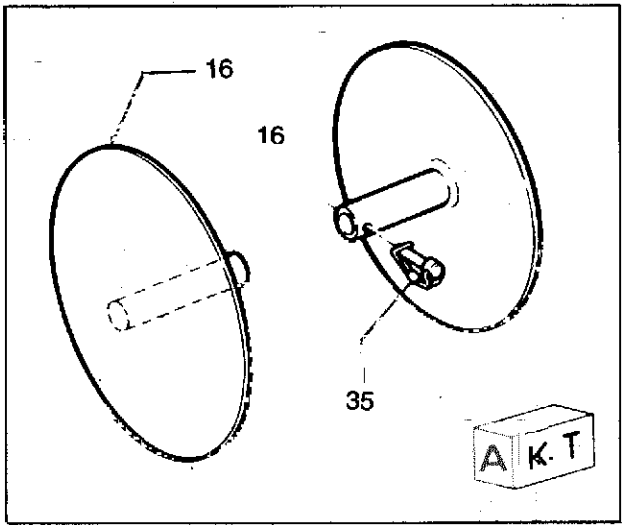
N. ord. - N. pieces part. N. - bestell. N.		RICAMBI SPARE PARTS	RECHANGES ERSATZTEILE	Q	
1	10501240	vite screw	vis Schraube	2	UNI 6110 Ø 4M x 40
2	20280500	dado nut	ecrou Mutter	2	UNI 5587 Ø 4M
3	10501237	coperchio cover	couvercle Deckel	1	
4	10500030	guaina sheating	gaine Hulle	2	
6	10501230	maniglia di sicurezza security handle	poignée de sécurité Sicherheitsgriffe	1	
10	10500110	dado nut	ecrou Mutter	2	
11	10501280	rondella washer	rondelle Scheibe	4	UNI 1751 Ø 13
12	10500770	rondella washer	rondelle Scheibe	3	Ø 13
13	10500080	vite screw	vis Schraube	1	UNI 5732 Ø 12M x 90
14	10500120	supporto manico handle bearing	support du manche Griffstange Halter	1	
15	10500130	flangia flange	bride Flansch	2	
16	10651603	asta rod	tige Stange	1	
17	20501290	coppiglia cotter pin	goupille Splint	1	
18	10501301	perno pin	pivot Zapfen	1	
19	10500360	supporto asta rod bearing	support du tige Stange Halter	1	
20	10501320	vite screw	vis Schraube	4	UNI 5739 Ø 10 M x 25
21	30102100	rondella washer	rondelle Scheibe	4	DIN 6798 Ø 10-E
22	30501310	dado nut	ecrou Mutter	4	UNI 5587 Ø 10M
23	10560440	scocca deck	chassi Stahlgehäuse	1	
24	10500960	vite screw	vis Schraube	1	UNI 5732 Ø 12M x 120
25	10121700 20385300	vite screw	vis Schraube	3	Ø 8M x 35 Ø 8M x 30
26	20106300	dado nut	ecrou Mutter	-	UNI 5587 Ø 8M
27	20106200	rondella dentellata washer	rondelle Scheibe	-	Ø 8E
28	10560660	supporto ruota wheel bearing	support des roues Rad Halter	1	
29	10501330	dado nut	ecrou Mutter	6	UNI 5587 Ø 12M
34	10501220	bussola bush	douille Buchse	4	

N. ord. - N. pieces part. N. - bestell. N.	RICAMBI SPARE PARTS	RECHANGES ERSATZTEILE	Q	
35 10501550	vite screw	vis Schraube	2	∅ 12M x 95
39 10658500	stella esterna destra external right star	étoile extérieure droite Rechts Aussen Hackschaufen	1	
41 10658300	stella interna destra inner star right	étoile intérieure droite Innere Rechts Hackschaufen	1	
42 20500910	perno con molla pin with spring	pivot avec ressort Zapfen mit Feder	-	
44 10500310	riduttore gear reduction unit	reducteur Untersetzungs Getriebe	-	
45 10658400	stella interna sinistra external left star	étoile intérieure gauche links Aussen Hackschaufen	1	
46 10658600	stella esterna sinistra external left star	étoile extérieure gauche Links Aussen Hackschaufen	1	
47 20382300	vite screw	vis Schraube	4	UNI 5739 ∅ 8M x 20
49 20114200	rondella washer	rondelle Scheibe	3	UNI 1734 ∅ 8
50 10501090	paratoia deflector	défecteur Deflektor	1	
51 10560490	guidacinghia belt slide	guidage du courroie Riemenführung	1	
52 10500250	guidacinghia belt slide	guidage du courroie Riemenführung	1	
53 10560040	cinghia belt	courroie Keilriemen	2	B 22 1/2
54 10560030	puleggia pulley	pouille Riemenscheibe	1	
55 10500201	vite screw	vis Schraube	1	UNI 5739 ∅ 10M x 20
56 10560020	puleggia pulley	poulie Riemenscheibe	1	
57 10500093	mascherina plate	planche Platte	1	MOPLÉN
58 10560430	scocca superiore upper deck	chassi supérieure Ober Gehäuse	1	
60 10282000	vite screw	vis Schraube	3	∅ 4,8 x 16
61 10560470	perno pin	pivot Zapfen	1	
62 10547300	vite screw	vis Schraube	1	UNI 5739 ∅ 5M x 12
63 10560460	molla spring	ressort Feder	1	
64 10100900	chiavetta key	clavette Keil	2	DIN 6888 4 x 6,5
65 20226100	vite registro adjuster	registre Regler	1	∅ 8M
65/1 20240300	dado nut	ecrou Mutter	1	∅ 8M

N. ord. - N. pieces part. N. - bestell. N	RICAMBI SPARE PARTS	RECHANGES ERSATZTEILE:	Q	
66 10560450	molla spring	ressort Feder	2	
67 10500180	vite screw	vis Schraube	1	Ø 3/8" UNF x 25
68 10501360	vite screw	vis Schraube	2	UNI 5739 Ø 10M x 45
69 10560500	cursore slider	curseur Schieber	4	
70 20113000	rondella washer	rondelle Scheibe	4	Ø 10 x 30
71 10501160	dado nut	ecrou Mutter	4	Ø 10M NYLON
72 20560480	cavo comando frizione clutch cable	cable d'énbrayage Kupplung Zug	1	
73 20225800	leva frizione clutch lever	levier d'énbrayage Kupplung Hebel	1	
74 20501380	dado nut	ecrou Mutter	2	Ø 5M
75 20225900	supporto bearing	support Halter	1	
76 20226000	vite screw	vis Schraube	2	UNI 6107 Ø 5M x 14
77 08501530	leva frizione completa clutch lever	levier d'énbrayage Kupplung Hebel	1	
78 10501170	ruota wheel	roue Rad	2	
79 20101700	dado nut	ecrou Mutter		UNI 5588 Ø 10M
87 10560220	vite screw	vis Schraube	1	Ø 5/16" x 20 Tecumseh 6HP
95 10226700	vite screw	vis Schraube	2	UNI 5739 Ø 10M x 50
97 10501420	distanziale spacer	entretoise Abstandsstück	3	
98 10390800	vite screw	vis Schraube	3	UNI 5739 Ø 8M x 40
99 10501000	vite screw	vis Schraube	2	Ø 6M x 35
100 10560590	manico handle	guidon Griffstange	1	
101 10560600	acceleratore accelerator	accélérateur Beschleuniger	1	
102 10115900	rondella washer	rondelle Scheibe	2	
103 10501200	dado nut	ecrou Mutter	2	Ø 6M
104 10560610	piastra plate	plaque Platte	1	



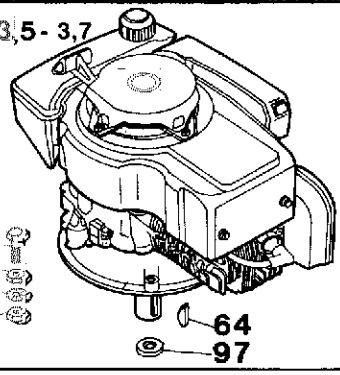
N. ord. - N. pieces part. N. - bestell. N.		RICAMBI SPARE PARTS	RECHANGES ERSATZTEILE	Q	
44	10500310	riduttore gear reduction unit	reducteur Untersetzungs getriebe	1	
1	20560300	cuscinetto ball bearing	roulement Kugellager	1	6204
2	20501040	distanziale spacer	entretoise Abstandsstück	1	
3	20511510	albero shaft	arbre Welle	1	
4	20501030	vite senza fine worm screw	vis sans fin Schnecke	1	
5	20501520 20500500	spina elastica doppia resilient pin	goupille expansible Spannhülse	1 1	∅ 3,5 x 30 ∅ 6 x 30
6	20500530	cuscinetto conico ball bearing	roulement Kugellager	1	30204
7	20500590	coperchio inferiore cover	couvercle inferieur Deckel	1	
8	20500580	seeger seeger	seeger Seegerring	2	DIN 472 ∅ 47 I
9	20385300	vite screw	vis Schraube	3	UNI 5739 ∅ 8M x 25
10	20106200	rondella dentellata washer	rondelle Scheibe	3	DIN 6798 ∅ 8 E
11	20500550	coperchio cover	couvercle Deckel	1	
12	20500560	anello tenuta gas ring	bague d'etancheite Dichtungsring	1	OR 181
13	20501010	anello tenuta gas ring	bague d'etancheite Dichtungsring	2	25/40/8 - RP
14	20560160	cuscinetto ball bearing	roulement Kugellager	2	6005
15	20501020	ingranaggio crown gear	engravage Zahnrad	1	
16	20501060	albero shaft	arbre Welle	1	
17	20500690	seeger seeger	seeger Seegerring	2	DIN 471 ∅ 25 E
18	20501050	chiavetta key	clavette Keil	2	DIN 6888 5 x 75
19	20500610	tappo plug	bouchon Verschluß	2	∅ 1/4" G
20	20500570	anello tenuta gas ring	bague d'etancheite Dichtungsring	1	OR 146
22	20501070	anello tenuta gas ring	bague d'etancheite Dichtungsring	1	∅ 20/47/10
23	20500630	cuscinetto ball bearing	roulement Kugellager	1	1204
24	20500620	tappo olio oil plug	bouchon Verschluß	1	∅ 1/4" G
25	20500301	cassa reduction gear box	boitier Getriebegehäuse	1	



N.ord. - N. pieces part. N. - Bestell N.	RICAMBI SPARE PARTS	RECHANGES ERSATZTEILE	RECAMBIOS	Q	
1 10 5030 01	rincalzatore ridger	buttoir Furchenzieher	aparcador	1	
2 10 5030 21	aratro plough	charrue Pflug	arado	1	
3 20 5013 50	vite screw	vis Schraube	tomillo	-	TE M10x35
4 30 1021 00	rondella washer	rondelle Scheibe	arandela	-	Ø 10 E
5 30 5013 10	dado nut	écrou Mutter	tuerca	-	M10
7 10 5032 63	asta rod	tige Stange	reja	1	
8 10 5032 53	corpo aratro reversibile reversible plough body	corps brabant double Hauptteil des Wendepflug	soporte de arado reversible	1	
9 10 5033 01	molla spring	ressort Feder	muelle	1	
10 10 4045 00	vite screw	vis Schraube	tomillo	2	TE M8x55
11 10 5032 70	bussola bush	boucle Lager	pasador	2	
12 20 1063 00	dado nut	écrou Mutter	tuerca	4	M8
13 10 1142 00	rondella washer	rondelle Scheibe	arandela	4	Ø 8
14 10 5013 01	perno pin	pivot Zapfen	perno	1	
15 20 5012 90	coppiglia cotter pin	goupille Splint	pasador	1	
16 10 6600 03	disco laterale side disk	disque lateral Kolterscheiben	discos laterales	2	
18 20 5013 70	vite screw	vis Schraube	tomillo	4	TE M6x20
19 20 6522 00	rondella washer	rondelle Scheibe	arandela	4	Ø 6
20 10 5607 13	paratoia deflector	défecteur Deflektor	protección	2	
21 20 2818 00	dado nut	écrou Mutter	tuerca	4	M6 NYLON
22 10 6587 03	stella destra right star	etoile droite Rechts Hackschaufen	estrella fresas	1	
23 10 6588 03	stella sinistra left star	étoile gauche Links Hackschaufen	estrella fresas	1	
35 20 5009 10	perno con molla pin with spring	pivot avec ressort Zepfen mit Feder	pasador con muelle	-	
36 10 5034 20	ruota motrice driving wheel	roue motrice Antriebsrader	rueda motrice	1	
37 10 5034 30	ruota motrice driving wheel	roue motrice Antriebsrader	rueda motrice	1	
38 10 5032 30	ruota di trasferimento transfer wheel	roue de traslation Verlegungsräder	rueda de trasferencia	2	
39 20 5602 70	albero shaft	arbre Welle	arbol	2	
40 10 5030 30	pala spazzaneve plough	pelle à neige Scheneschaufel	pala quitar nieve	1	

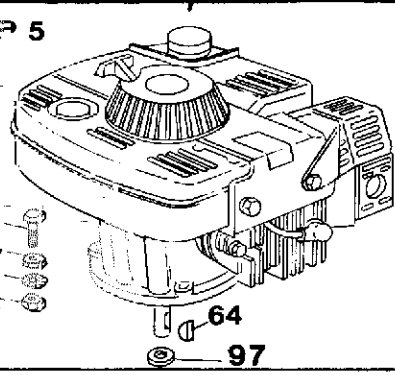
HF 3,5-3,7

- 98
- 79
- 27
- 26



HP 5

- 98
- 79
- 27
- 26



HP 6

- 25
- 27
- 26

