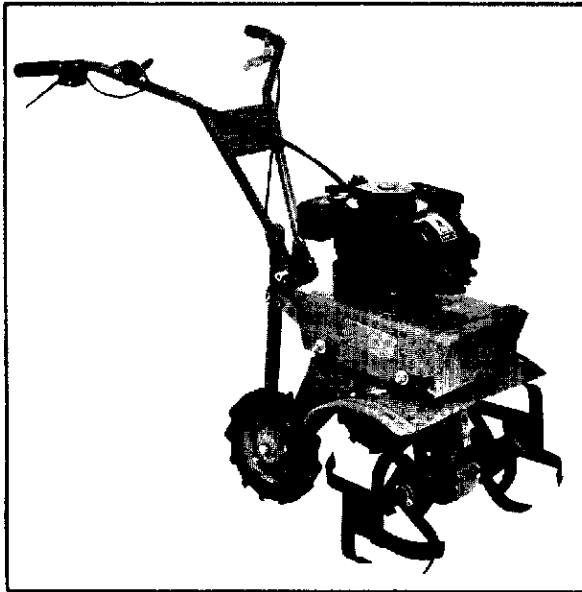
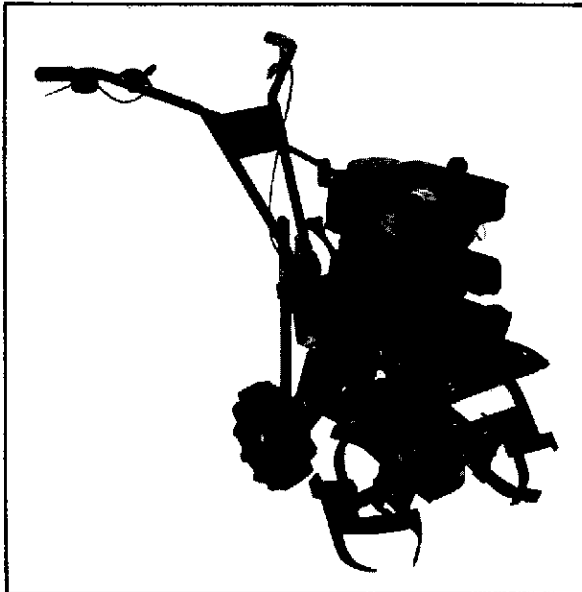


**Motozappa - Motobineuse - Motor-tiller - Motorhacke****RICAMBI  
RECHANGES  
SPARE PARTS  
ERSATZTEILE****● HP 3,5****● HP 5****● HP 6****● 600**





N. ord. - N. pieces part. N. - bestell. N.		RICAMBI SPARE PARTS	RECHANGES ERSATZTEILE	Q	
1	10501240	vite screw	vis Schraube	2	UNI 6110 Ø 4M x 40
2	20280500	dado nut	ecrou Mutter	2	UNI 5587 Ø 4M
3	10501237	coperchio cover	couvercle Deckel	1	
4	10500030	guaina sheating	gaine Hulle	2	
6	10501230	maniglia di sicurezza security handle	poignee de sécurité Sichereitsgriffe	1	
10	10500110	dado nut	ecrou Mutter	2	
11	10501280	rondella washer	rondelle Scheibe	4	UNI 1751 Ø 13
12	10500770	rondella washer	rondelle Scheibe	3	Ø 13
13	10500080	vite screw	vis Schraube	1	UNI 5732 Ø 12M x 90
14	10500120	supporto manico handle bearing	support du manche Griffstange Halter	1	
15	10500130	flangia flange	bride Flansch	2	
16	10500370	asta rod	tige Stange	1	
17	20501290	coppiglia cotter pin	goupille Splint	1	
18	10501301	perno pin	pivot Zapfen	1	
19	10500360	supporto asta rod bearing	support du tige Stange Halter	1	
20	10501320	vite screw	vis Schraube	4	UNI 5739 Ø 10 M x 25
21	30102100	rondella washer	rondelle Scheibe	4	DIN 6798 Ø 10-E
22	30501310	dado nut	ecrou Mutter	4	UNI 5587 Ø 10M
23	10560440	scocca deck	chassi Stahlgehäuse	1	
24	10500960	vite screw	vis Schraube	1	UNI 5732 Ø 12M x 120
25	10121700 20385300	vite screw	vis Schraube	3	Ø 8M x 35 Ø 8M x 30
26	20106300	dado nut	ecrou Mutter	-	UNI 5587 Ø 8M
27	20106200	rondella dentellata washer	rondelle Scheibe	-	Ø 8E
28	10560660	supporto ruota wheel bearing	support des roues Rad Halter	1	
29	10501330	dado nut	ecrou Mutter	6	UNI 5587 Ø 12M
34	10501220	bussola bush	douille Buchse	4	

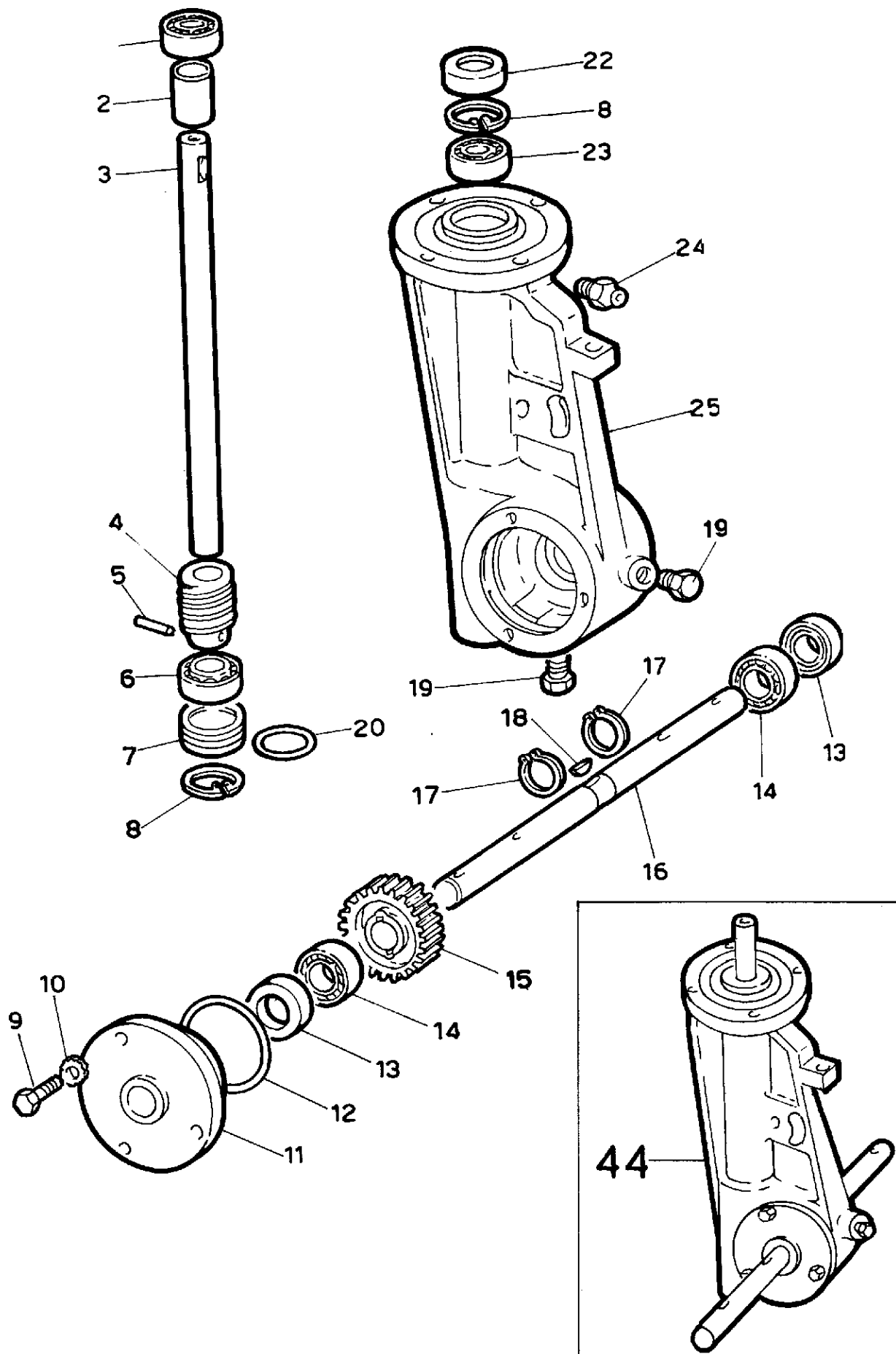


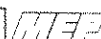
N. ord. - N. pieces part. N. - bestell. N.		RICAMBI SPARE PARTS	RECHANGES ERSATZTEILE	Q	
1	10501240	vite screw	vis Schraube	2	UNI 6110 Ø 4M x 40
2	20280500	dado nut	ecrou Mutter	2	UNI 5587 Ø 4M
3	10501237	coperchio cover	couvercle Deckel	1	
4	10500030	guaina sheating	gaine Hulle	2	
6	10501230	maniglia di sicurezza security handle	poignee de sécurité Sichereitsgriffe	1	
10	10500110	dado nut	ecrou Mutter	2	
11	10501280	rondella washer	rondelle Scheibe	4	UNI 1751 Ø 13
12	10500770	rondella washer	rondelle Scheibe	3	Ø 13
13	10500080	vite screw	vis Schraube	1	UNI 5732 Ø 12M x 90
14	10500120	supporto manico handle bearing	support du manche Griffstange Halter	1	
15	10500130	flangia flange	bride Flansch	2	
16	10500370	asta rod	tige Stange	1	
17	20501290	coppiglia cotter pin	goupille Splint	1	
18	10501301	perno pin	pivot Zapfen	1	
19	10500360	supporto asta rod bearing	support du tige Stange Halter	1	
20	10501320	vite screw	vis Schraube	4	UNI 5739 Ø 10 M x 25
21	30102100	rondella washer	rondelle Scheibe	4	DIN 6798 Ø 10-E
22	30501310	dado nut	ecrou Mutter	4	UNI 5587 Ø 10M
23	10560440	scocca deck	chassi Stahlgehäuse	1	
24	10500960	vite screw	vis Schraube	1	UNI 5732 Ø 12M x 120
25	10121700 20385300	vite screw	vis Schraube	3	Ø 8M x 35 Ø 8M x 30
26	20106300	dado nut	ecrou Mutter	-	UNI 5587 Ø 8M
27	20106200	rondella dentellata washer	rondelle Scheibe	-	Ø 8E
28	10560660	supporto ruota wheel bearing	support des roues Rad Halter	1	
29	10501330	dado nut	ecrou Mutter	6	UNI 5587 Ø 12M
34	10501220	bussola bush	douille Buchse	4	



N. ord. - N. pieces part. N. - bestell. N.		RICAMBI SPARE PARTS	RECHANGES ERSATZTEILE	Q	
1	10501240	vite screw	vis Schraube	2	UNI 6110 Ø 4M x 40
2	20280500	dado nut	ecrou Mutter	2	UNI 5587 Ø 4M
3	10501237	coperchio cover	couvercle Deckel	1	
4	10500030	guaina sheating	gaine Hulle	2	
6	10501230	maniglia di sicurezza security handle	poignee de sécurité Sichereitsgriffe	1	
10	10500110	dado nut	ecrou Mutter	2	
11	10501280	rondella washer	rondelle Scheibe	4	UNI 1751 Ø 13
12	10500770	rondella washer	rondelle Scheibe	3	Ø 13
13	10500080	vite screw	vis Schraube	1	UNI 5732 Ø 12M x 90
14	10500120	supporto manico handle bearing	support du manche Griffstange Halter	1	
15	10500130	flangia flange	bride Flansch	2	
16	10500370	asta rod	tige Stange	1	
17	20501290	coppiglia cotter pin	goupille Splint	1	
18	10501301	perno pin	pivot Zapfen	1	
19	10500360	supporto asta rod bearing	support du tige Stange Halter	1	
20	10501320	vite screw	vis Schraube	4	UNI 5739 Ø 10 M x 25
21	30102100	rondella washer	rondelle Scheibe	4	DIN 6798 Ø 10-E
22	30501310	dado nut	ecrou Mutter	4	UNI 5587 Ø 10M
23	10560440	scocca deck	chassi Stahlgehäuse	1	
24	10500960	vite screw	vis Schraube	1	UNI 5732 Ø 12M x 120
25	10121700 20385300	vite screw	vis Schraube	3	Ø 8M x 35 Ø 8M x 30
26	20106300	dado nut	ecrou Mutter	-	UNI 5587 Ø 8M
27	20106200	rondella dentellata washer	rondelle Scheibe	-	Ø 8E
28	10560660	supporto ruota wheel bearing	support des roues Rad Halter	1	
29	10501330	dado nut	ecrou Mutter	6	UNI 5587 Ø 12M
34	10501220	bussola bush	douille Buchse	4	

MEP



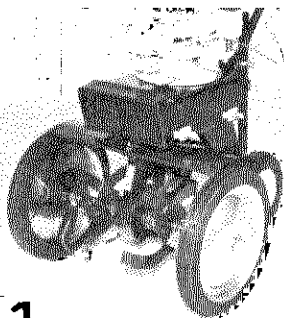


N. ord. - N. pieces part. N. - bestell. N.	RICAMBI SPARE PARTS	RECHANGES ERSATZTEILE	Q	
44	10500310	riduttore gear reduction unit	reducteur Untersetzungs getriebe	1
1	20560300	cuscinetto ball bearing	roulement Kugellager	1 6204
2	20501040	distanziale spacer	entretoise Abstandsstück	1
3	20511510	albero shaft	arbre Welle	1
4	20501030	vite senza fine worm screw	vis sans fin Schnecke	1
5	20501520 20500500	spina elastica doppia resilient pin	goupille expansible Spannhülse	1 1 ∅ 3,5 x 30 ∅ 6 x 30
6	20500530	cuscinetto conico ball bearing	roulement Kugellager	1 30204
7	20500590	coperchio inferiore cover	couvercle inferieur Deckel	1
8	20500580	seeger seeger	seeger Seegerring	2 DIN 472 ∅ 47 I
9	20385300	vite screw	vis Schraube	3 UNI 5739 ∅ 8M x 25
10	20106200	rondella dentellata washer	rondelle Scheibe	3 DIN 6798 ∅ 8 E
11	20500550	coperchio cover	couvercle Deckel	1
12	20500560	anello tenuta gas ring	bague d'etancheite Dichtungsring	1 OR 181
13	20501010	anello tenuta gas ring	bague d'etancheite Dichtungsring	2 25/40/8 - RP
14	20560160	cuscinetto ball bearing	roulement Kugellager	2 6005
15	20501020	ingranaggio crown gear	engranage Zahnrad	1
16	20501060	albero shaft	arbre Welle	1
17	20500690	seeger seeger	seeger Seegerring	2 DIN 471 ∅ 25 E
18	20501050	chiavetta key	clavette Keil	2 DIN 6888 5 x 75
19	20500610	tappo plug	bouchon Verschluß	2 ∅ 1/4" G
20	20500570	anello tenuta gas ring	bague d'etancheite Dichtungsring	1 OR 146
22	20501070	anello tenuta gas ring	bague d'etancheite Dichtungsring	1 ∅ 20/47/10
23	20500630	cuscinetto ball bearing	roulement Kugellager	1 1204
24	20500620	tappo olio oil plug	bouchon Verschluß	1 ∅ 1/4" G
25	20500301	cassa reduction gear box	boitier Getriebegehäuse	1

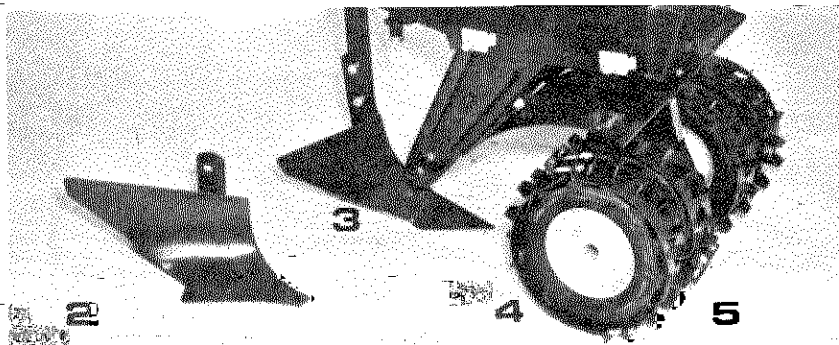
## ACCESSORI - ACCESSOIRES - EQUIPMENTS - SONDERZUBEHÖR mod. MZ. HP 3,5 - HP 5 - HP 6 - ERMA 600

**RIGAMBI  
RECHANGES  
SPARE PARTS  
ERSATZTEILE**

- 1) ruote di trasferimento - roues de traslation - transfer wheels - verlegungsräder
- 2) aratro - charrue - plough - pflug
- 3) rinalzatore - buttoir - ridger - verwahrer
- 4) ruote motrici - roues motrices - driving wheels - antriebräder
- 5) settori dentati - secteurs dentées - toothed sectors - Zahnsektoren
- 6) aratro reversibile - charrue réversible - reversible plough - umkehrbarerpflug
- 7) kit frese - kit fraises - tiller blades Kit - Frasensatz
- 8) pala spazzaneve, attacco universale - pelle à neige, blocage universel - snow plough, universal plough - schnee schaufel, universalanschluss
- 9) dischi laterali - disques de protection - lateral disk - seitenscheiben
- 10) ruota motrice - roues motrices - driving wheels - antriebräder



1

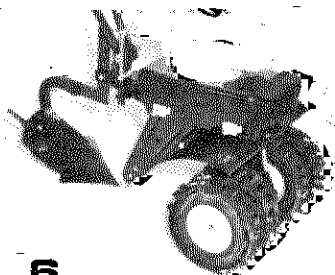


2

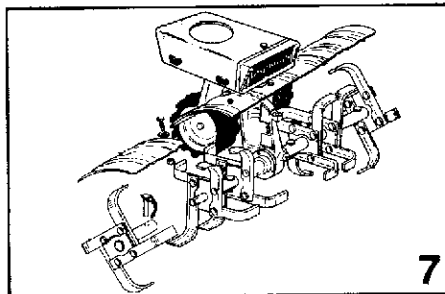
3

4

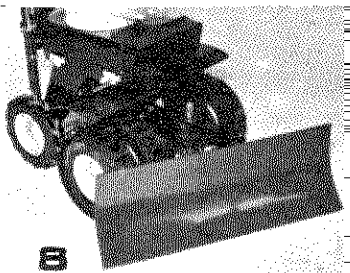
5



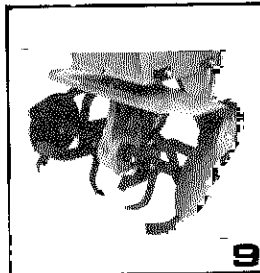
6



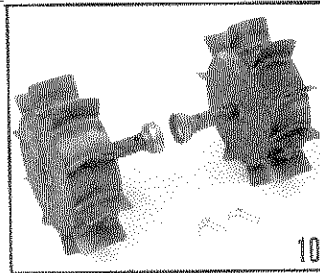
7



8

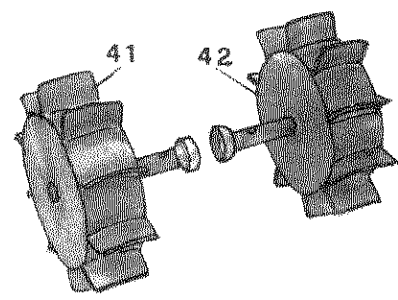
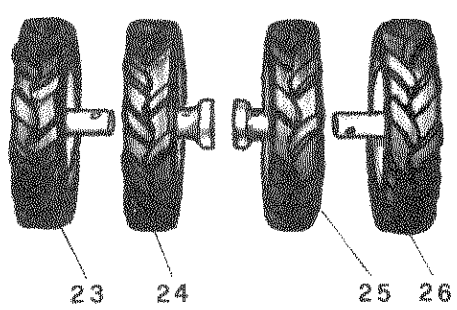
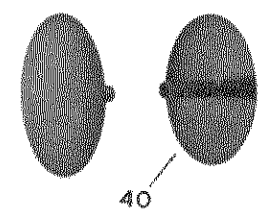
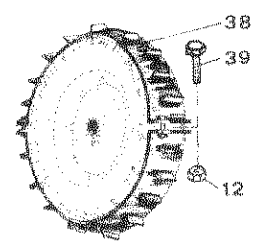
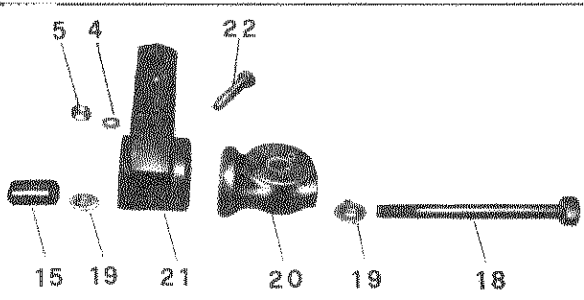
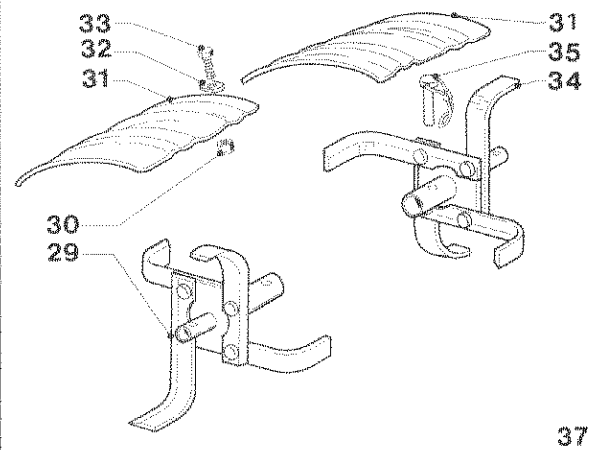
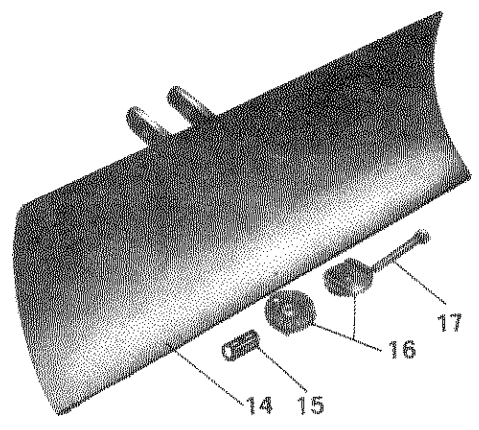
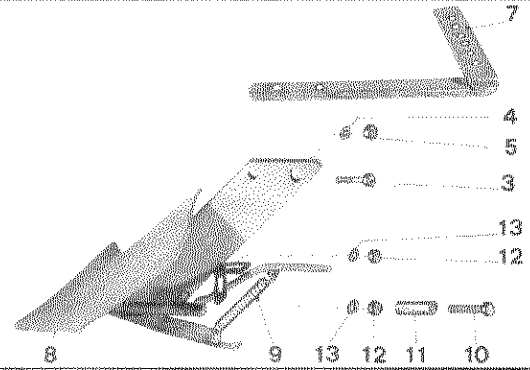
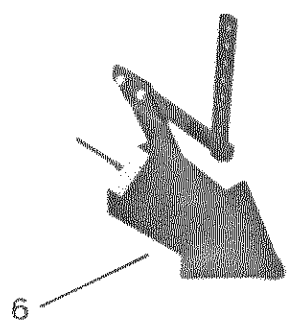
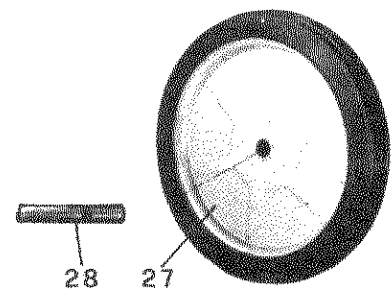
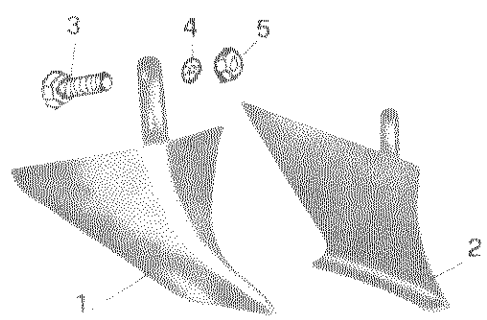


9

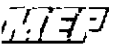


10

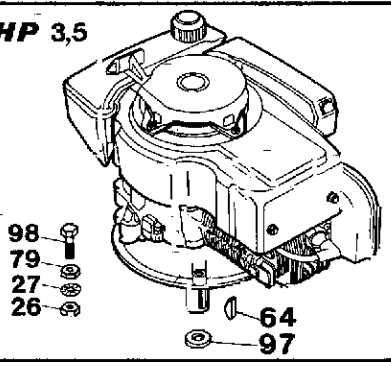




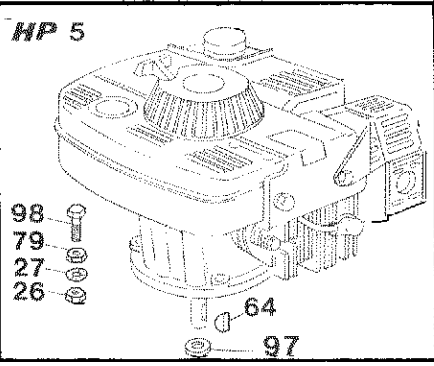
N. ord. - N. pieces part. N. - bestell. N.		RICAMBI SPARE PARTS	RECHANGES ERSATZTEILE	Q	
1	10503001	rincalzatore ridger	buttoir Furchenzieher	1	
2	10503021	aratro plough	charrue Pflug	1	
3	20501350	vite screw	vis Schraube	-	Ø 10M x 35
4	30102100	rondella dentellata wascher	rondelle Scheibe	-	Ø 10E
5	30501310	dado nut	ecrou Mutter	-	Ø 10M
6	00009059	aratro reversibile completo reversible plough kit	brabant double complet Wendepflug Kpl.	1	
7	10503260	asta rod	tige Stange	1	
8	10503250	corpo aratro reversibile reversible plough body	corps brabant double Hauptteil des Wendepflug	1	
9	10503301	molla spring	ressort Feder	1	
10	10404500	vite screw	vis Schraube	2	Ø 8M x 55
11	10503270	bussola busc	boucle Lager	2	
12	10114200	rondella wascher	rondelle Scheibe	-	Ø 8
13	20106300	dado nut	ecrou Mutter	-	Ø 8M
14	10503030	pala spazzaneve plough	pelle à neige Scheneschaufel	1	
15	10500110	dado nut	ecrou Mutter	-	
16	10500130	flangia flange	bride Flasch	2	
17	10503040	vite screw	vis Schraube	1	Ø 12M x 90
18	10503110	tirante rod	tirant Zugstange	1	
19	10500770	rondella washer	rondelle Scheibe	2	Ø 13
20	10500120	supporto manico handle bearing	support du manche Griffstange Halter	1	
21	10503101	attacco universale joint	embranchement Anschluss	1	
22	10503120	vite screw	vis Schraube	2	Ø 10M x 60
23	10503410	ruota esterna wheel outside	roue extérieur Ausseres Antriebsrad	1	
24	10503401	ruota interna wheel inner	roue intérieur Inners antriebsrad	1	
25	10503390	ruota interna wheel inner	roue intérieur Inneres Antriebsrad	1	
26	10503380	ruota esterna Wheel outside	roue extérieur Ausseres Antriebsrad	1	
27	10503230	ruota di trasferimento transfer wheel	roue de translation Verlegungsräder	2	



HP 3,5



HP 5



HP 6

