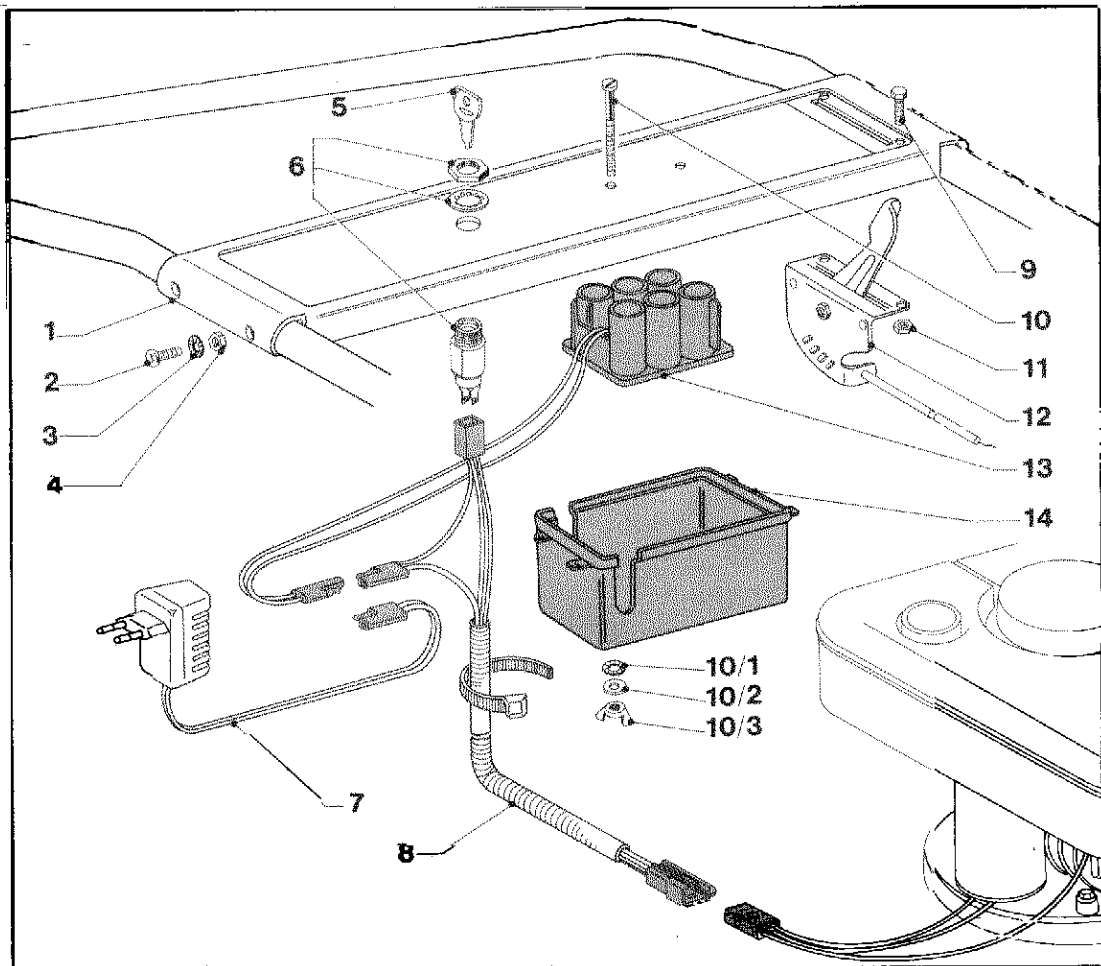


KIT AVVIAMENTO ELETTRICO mod. 943/CV/K - mod. 943/CVS/K - mod. 948/CVS/K

N. ord. - N. pieces part. N. - Bestell. N..	RICAMBI SPARE PARTS	RECHANGES ERSATZTEILE	Q	
1 10801003	plancia comandi dash-board	planche Armaturenbrett	1	mod. 943
2 10830503	plancia comandi dash-board	planche Armaturenbrett	1	mod. 948
3 B4450008	interruttore switch	interrupteur Schalter	1	
3/1 B4450011	chiave key	clé Schlüssel	2	
4 10830603	fissacavo cable lock	arret du cable Kabelhalter	1	
5 20734900	vite autofilettante screw	vis Schraube	2	Ø 4,3 x 16
6 A4450003	batteria battery	batterie Batterie	1	
7 B4450010	carica batteria charger	chargeur Ladegerät	1	
8 10546903	carter Housing	carter Gehäuse	1	
9) 10830700	vite autofilettante screw	vis Schraube	2	Ø 6 x 19
10 A4940010	cavo cable	cable Kabel	1	
11 10501800	vite autofilettante screw	vis Schraube	4	Ø 4,3 x 13



N. ord. - N. pieces part. N. - bestell. N	RICAMBI SPARE PARTS	RECHANGES ERSATZTEILE	Q	
1 10546503	plancia comandi dash-board	planche Armaturenbrett	1	
2 10280400	vite screw	vis Schraube	4	Ø 4M x 30
3 10480100	rondella - washer	rondelle - Scheibe	4	Ø 4E
4 20280500	dado - nut	ecrou - Mutter	4	Ø 4M
5 B4450011	chiave key	clé Schlüssel	2	
6 B4450008	interruttore switch	interrupteur Schalter	1	
7 B4450010	carica batteria charger	chargeur Ladegerät	1	
8 A4940010	cavo cable	cable Kabel	1	
9 10547300	vite screw	vis Schraube	2	Ø 5M x 12
10 10548800	vite - screw	vis - Schraube	2	Ø 4M x 85
10/1 10480100	rondella - washer	rondelle - Scheibe	2	Ø 4E
10/2 10501250	rondella - washer	rondelle - Scheibe	2	Ø 4
10/3 10548700	dado a galletto - nut	ecrou - Mutter	2	Ø 4M
11 20501380	dado nut	ecrou Mutter	2	Ø 5M
12 10120790 10295000	acceleratore accelerator	accélérateur Beschleuniger	1 1	mm. 1080 mm. 1165 STANDARD mod. CLIP
13 A4450003	batteria battery	batterie battery	1	
14 10546903	carter housing	carter Gehäuse	1	