

パーツカタログ

2サイクル エンジン

TH026D

製品コード	備考
TH026D-AD03	

川崎重工業株式会社

このパーツカタログは、部品補給用として用意されている部品及び組立品（アッセンブリー）を掲載しています。部品交換が必要になった場合は、必ず純正部品を使用して下さい。この部品は品質及び性能を保証する厳しい検査に合格しております。

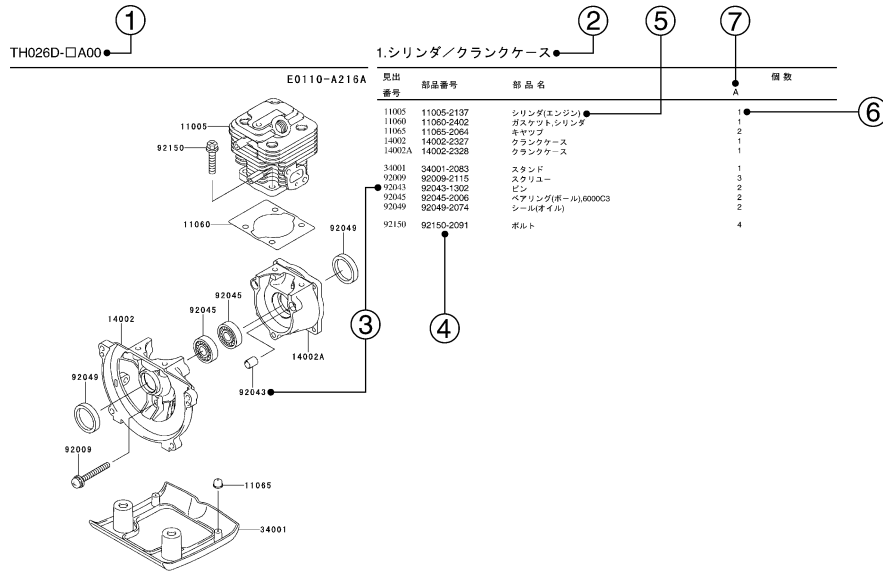
1. 部品注文の仕方

- 1) 部品注文される時は、その製品コードに対応したパーツカタログを必ず使用して下さい。その製品とパーツカタログ上の改訂コードをチェックして下さい。

製品コード (例) : FA130D-A A00
 製品改訂コード

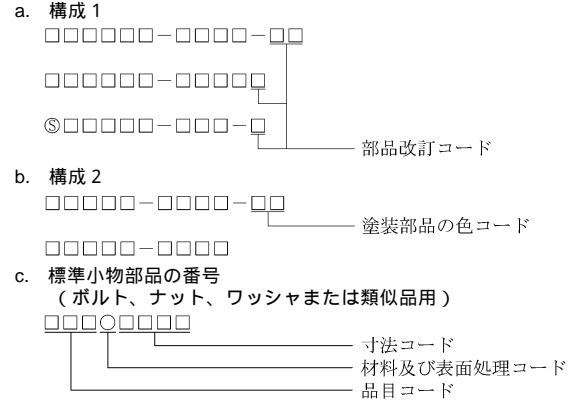
- 2) 部品注文には、このパーツカタログに記載通り正確に部品コード（英数字すべて）を明記して下さい。
- 3) このパーツカタログのイラストにない部品は切離して販売されておりません。イラストの完成組部品（コンプリートユニット）または、組立品（アッセンブリー）だけ部品補給用として販売いたしております。

2. パーツカタログの形式の説明



- 1) 製品コード
このコードは、このパーツカタログが適用される製品コードを示しています。製品コードの一部である製品改訂コードは省略されています。
- 2) 部品グループ標示
この標示は、その頁に掲載されているイラスト部品群の代表名称です。
- 3) 見出番号
見出番号はイラストとテキストの間をつなぐ番号として、それぞれに表示されています。

- 4) 部品番号
これは部品注文の鍵です。このパーツカタログでは以下の部品番号が使われています。



- 5) 部品名・記事及び追加情報
追加情報として、部品の使用部位及び寸法又は製造番号等がここに記されています。必要とする部品の探し出しと確認にこれらを用いて下さい。部品番号が製品改訂コードの変更なしに変更され、かつ変更された部品が互換性のない場合は、製品の製造番号が次のように注記されます。

例:
 (FA130 - 100001) : 影響を受ける組部品(ユニット)は、その製品の始めからこの製造番号迄です。
 (FA130 - 100002) : 影響を受ける組部品(ユニット)は、その製品の始めからこの製造番号以降です。
 (FA130 - 100002 - FA130 - 110001) : 影響を受ける組部品(ユニット)は、その製品の始めからこの製造番号の範囲です。

- 6) 個数
数字はイラスト上の使用部位で、かつ明示された製品改訂コードに対して必要な部品数量を示します。この欄に*印がある場合は、その部品がその製品で代替品として使うことが出来、かつ在庫がなくなる迄供給されることを意味します。

注: 小物部品のなかには、販売単位で供給されるものがあります。
 例: もしボルト6ヶを注文されましても、販売単位が5ヶの場合、そのボルトの2単位(10ヶ)を供給させていただきます。

- 7) 製品改訂コード
このコードは、補給部品の互換性に影響を及ぼす重要な変更を示します。

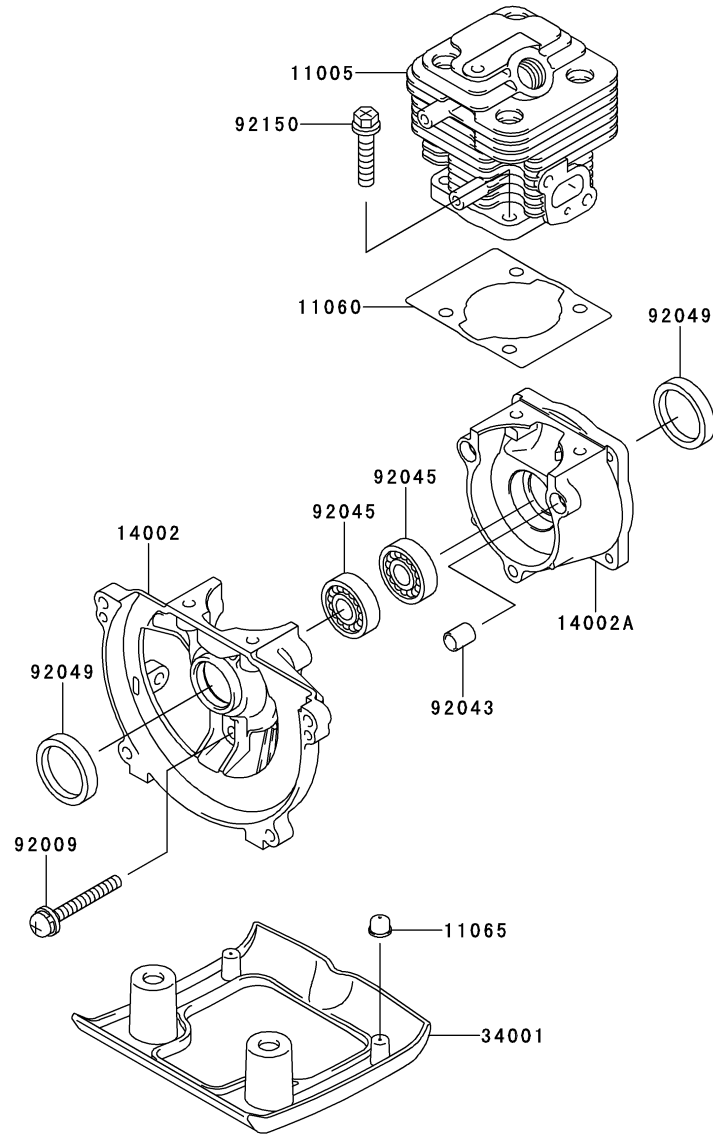
3. 略字

#.....	番号	AR.....	必要数	O/S.....	オーバーサイズ
&.....	及び	ASSY.....	組立	RR.....	リヤ
(+)	プラス	COMP.....	コンプリート	T.....	歯数
(-)	マイナス	FR.....	フロント	T=	厚さ
2ND.....	2番目	L=	長さ	U/S.....	アンダーサイズ
3RD.....	3番目				等

1. シリンダ/クランクケ - ス.....	1
2. ピストン/クランクシャフト.....	2
3. 冷却装置.....	3
4. 電装品.....	4
5. キャブレタ.....	5
6. エアフィルタ/マフラ.....	6
7. フユ - エルタンク/フユ - エルバルブ.....	7
8. スタ - タ.....	8
9. 出力取出部.....	9
10. ラベル.....	10

1. シリンダ / クランクケ - ス

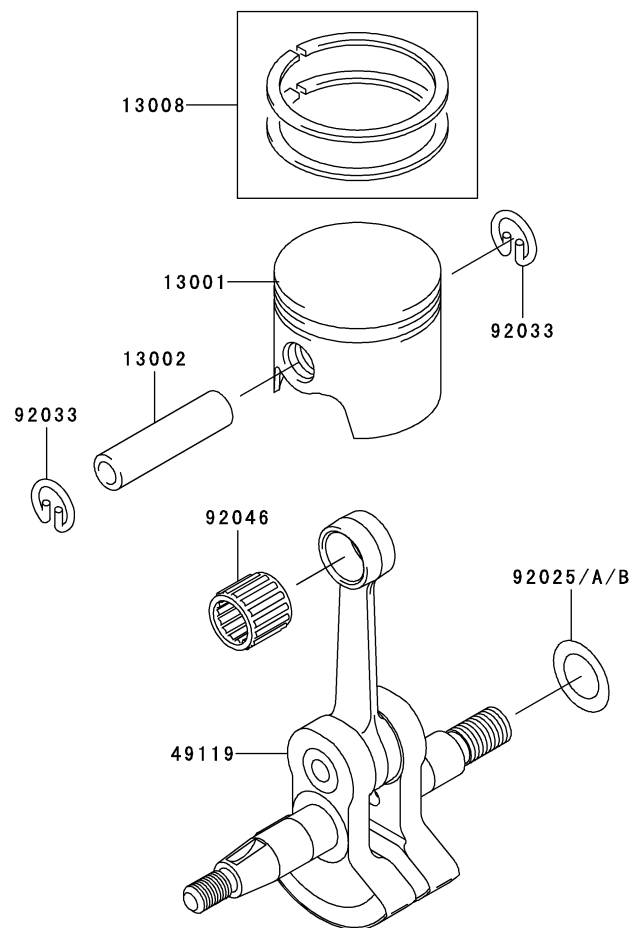
E0110-A216A



見出 番号	部品番号	部 品 名	個 数
			A
11005	11005-2137	シリンダ(エンジン)	1
11060	11060-2402	ガスケット,シリンダ	1
11065	11065-2064	キャップ	2
14002	14002-2327	クランクケ - ス	1
14002A	14002-2328	クランクケ - ス	1
34001	34001-2083	スタンド	1
92009	92009-2115	スクリュ -	3
92043	92043-1302	ピン	2
92045	92045-2006	ベアリング(ボ - ル),6000C3	2
92049	92049-2074	シ - ル(オイル)	2
92150	92150-2091	ボルト	4

2.ピストン/クランクシャフト

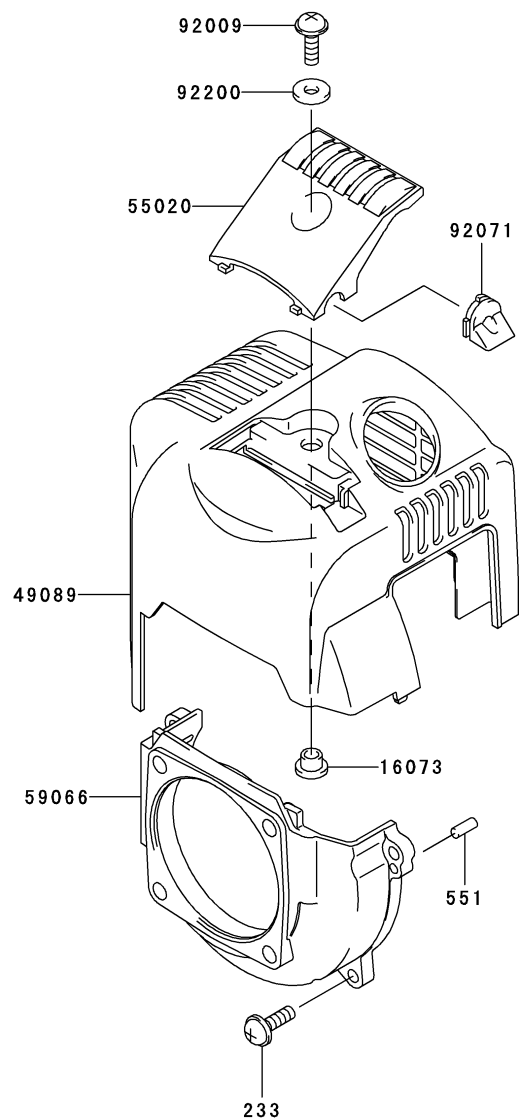
E0120-A133A



見出 番号	部品番号	部 品 名	個 数
			A
13001	13001-2146	ピストン(エンジン)	1
13002	13002-2058	ピン(ピストン)	1
13008	13008-6046	リングセット(ピストン)	1
49119	49119-2188	クランクシャフトアツシ	1
92025	92025-2125	シム,T=0.20	AR
92025A	92025-2126	シム,T=0.40	AR
92025B	92025-2127	シム,T=0.60	AR
92033	92033-2060	リング(スナツプ)	2
92046	13033-2003	ベアリング(ニ - ドル)	1

3.冷却装置

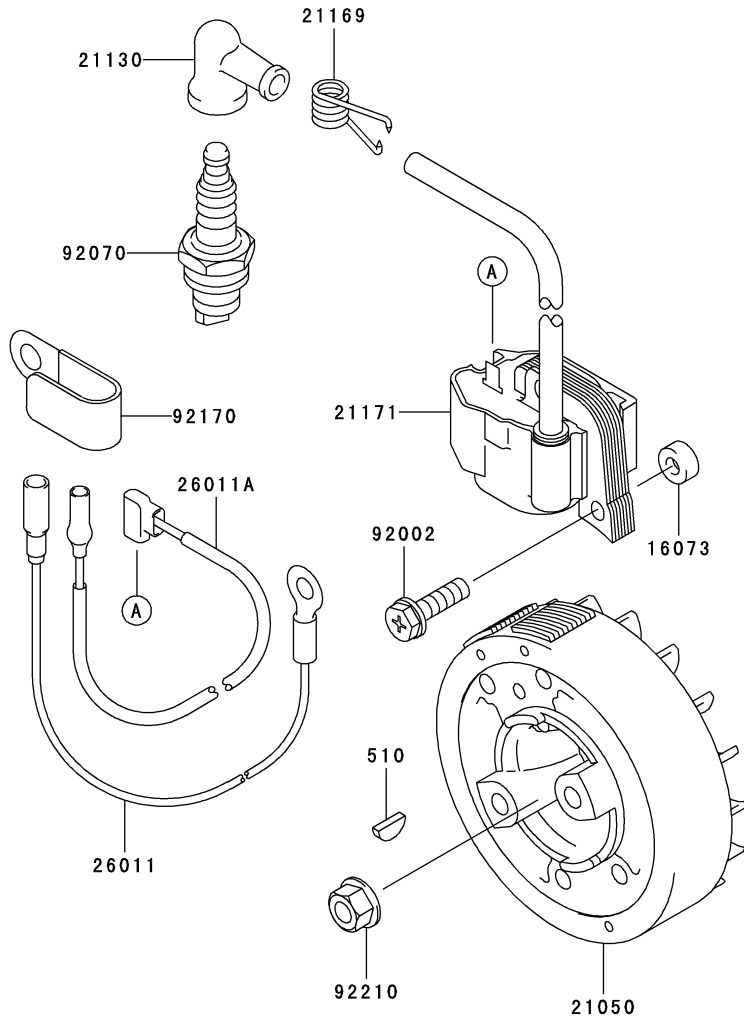
E0150-A275A



見出 番号	部品番号	部 品 名	個 数
			A
16073	16073-2197	インシュレ - タ	1
49089	49089-2482	シユラウド(エンジン)	1
55020	55020-2125	ガ - ド	1
59066	59066-2714-9B	ハウジング(ファン)	1
92009	92009-2394	スクリュ - ,5X16	1
92071	92071-2156	グロメツト	1
92200	92200-2063	ワツシヤ,5.5X13.8X2.0	1
233	233B0516	ナベコネジ(ヒラツキ+アナ)	4
551	551A0410	ノツク ピン	2

4.電装品

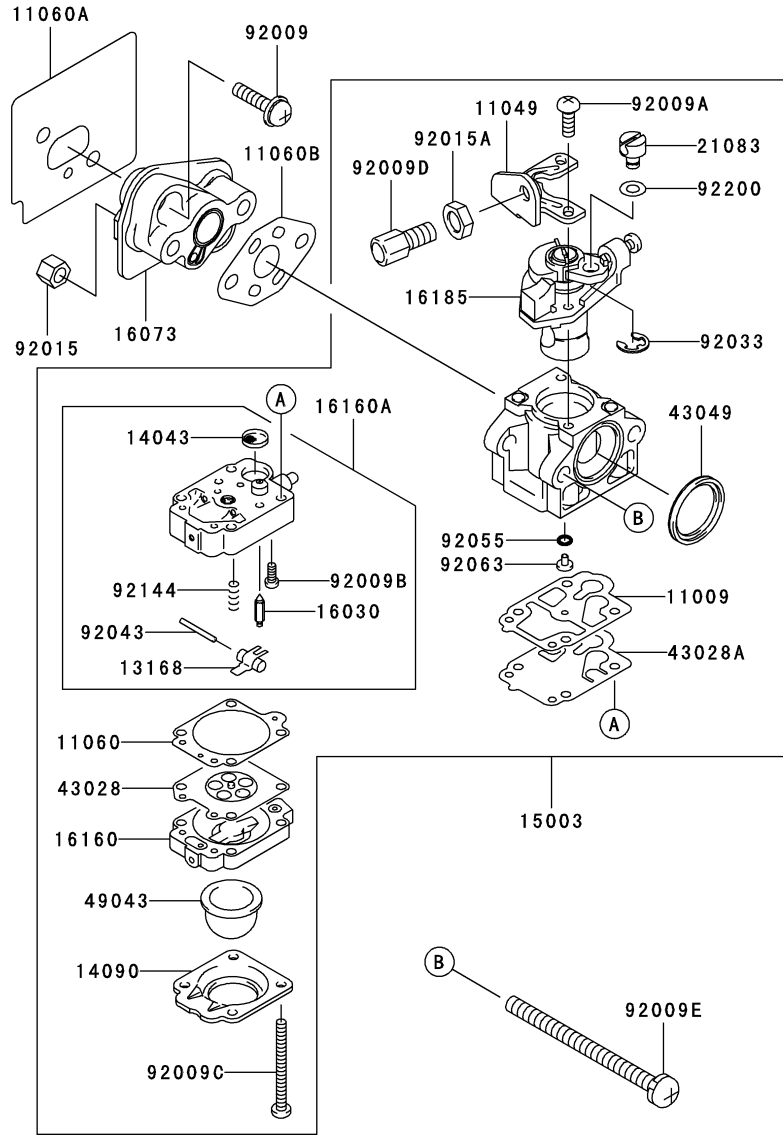
E0160-A530A



見出 番号	部品番号	部 品 名	個 数
			A
16073	16073-2198	インシュレ - タ	2
21050	21050-2281	フライホイ - ル	1
21130	21130-2056	キャップ(スパ - クプラグ)	1
21169	21169-2051	タ - ミナル	1
21171	21171-2233	コイルアツシ(イグニション)	1
26011	26011-2148	ワイヤ(リ - ド),L=100	1
26011A	26011-2361	ワイヤ(リ - ド),L=230	1
92002	92002-2197	ボルト,4X20	2
92070	92070-2108	プラグ(スパ - ク),BPMR6A,ソリッド	1
92170	92170-2041	クランプ	1
92210	92210-2062	ナット	1
510	510A3100	ハンゲツキ -	1

5.キャブレタ

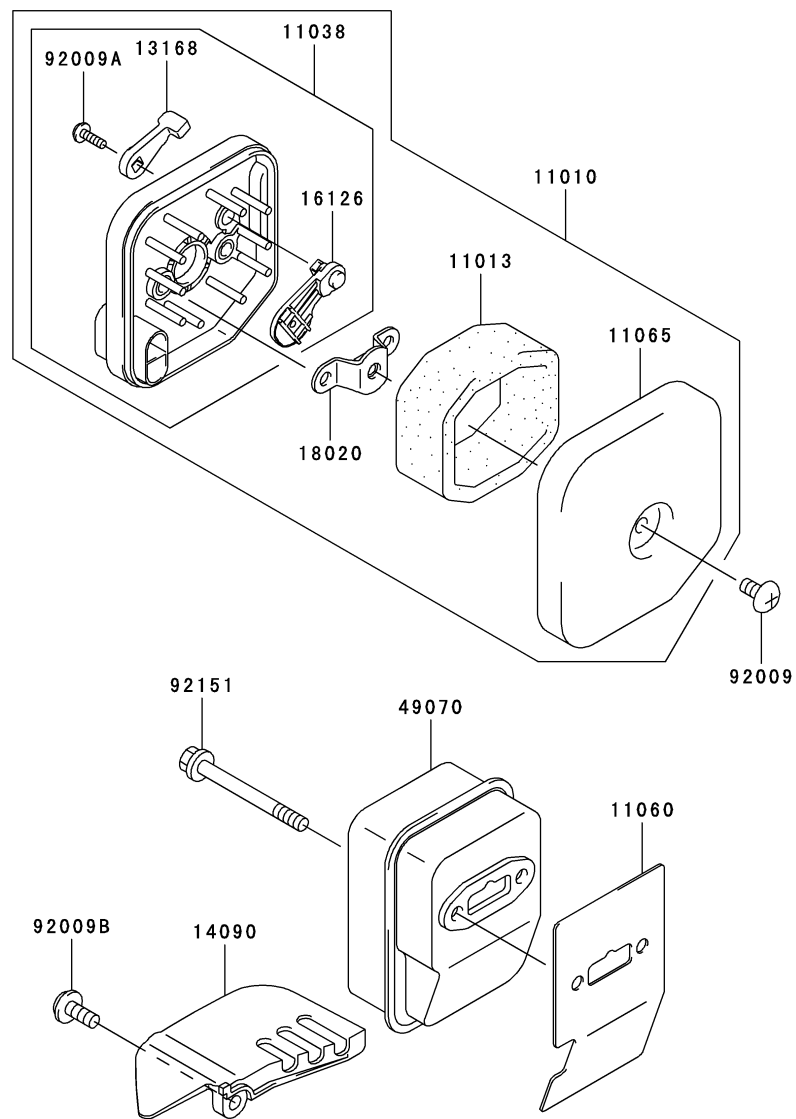
E0180-A302A



見出 番号	部品番号	部 品 名	個 数
			A
11009	11009-2757	ガスケット	1
11049	11049-2006	ブラケット	1
11060	11060-2111	ガスケット	1
11060A	11060-2403	ガスケット,インシユレ - タ	1
11060B	11060-2404	ガスケット,キャブレタ	1
13168	16055-2051	レバ -	1
14043	14043-2051	フィルタ	1
14090	14090-2017	カバ -, プライマ ポンプ	1
15003	15003-2649	キャブレタアツシ	1
16030	16030-2078	バルブ(フロ - ト)	1
16073	16073-2190	インシユレ - タ	1
16160	16160-2089	ボディ	1
16160A	16160-2103	ボディ	1
16185	16185-2024	バルブアツシ(スロットル)	1
21083	21083-2073	ア - ム	1
43028	43028-2054	ダイヤフラム	1
43028A	43028-2067	ダイヤフラム	1
43049	43049-2060	パッキング	1
49043	49043-2067	ポンプ(プライミング)	1
92009	92009-2249	スクリユ - .5X20	2
92009A	92009-2277	スクリユ -	2
92009B	92009-2336	スクリユ -	1
92009C	92009-2337	スクリユ -	4
92009D	92009-2354	スクリユ -	1
92009E	92009-2398	スクリユ - .5X60	2
92015	92015-2097	ナツト,M5	2
92015A	92015-2145	ナツト	1
92033	92033-2078	リング(スナツプ)	1
92043	92043-2094	ピン	1
92055	92055-2147	リング(0)	1
92063	92063-2356	ジエツト(メイン),#37.5	1
92144	92144-2308	スプリング	1
92200	92200-2074	ワツシャ	1

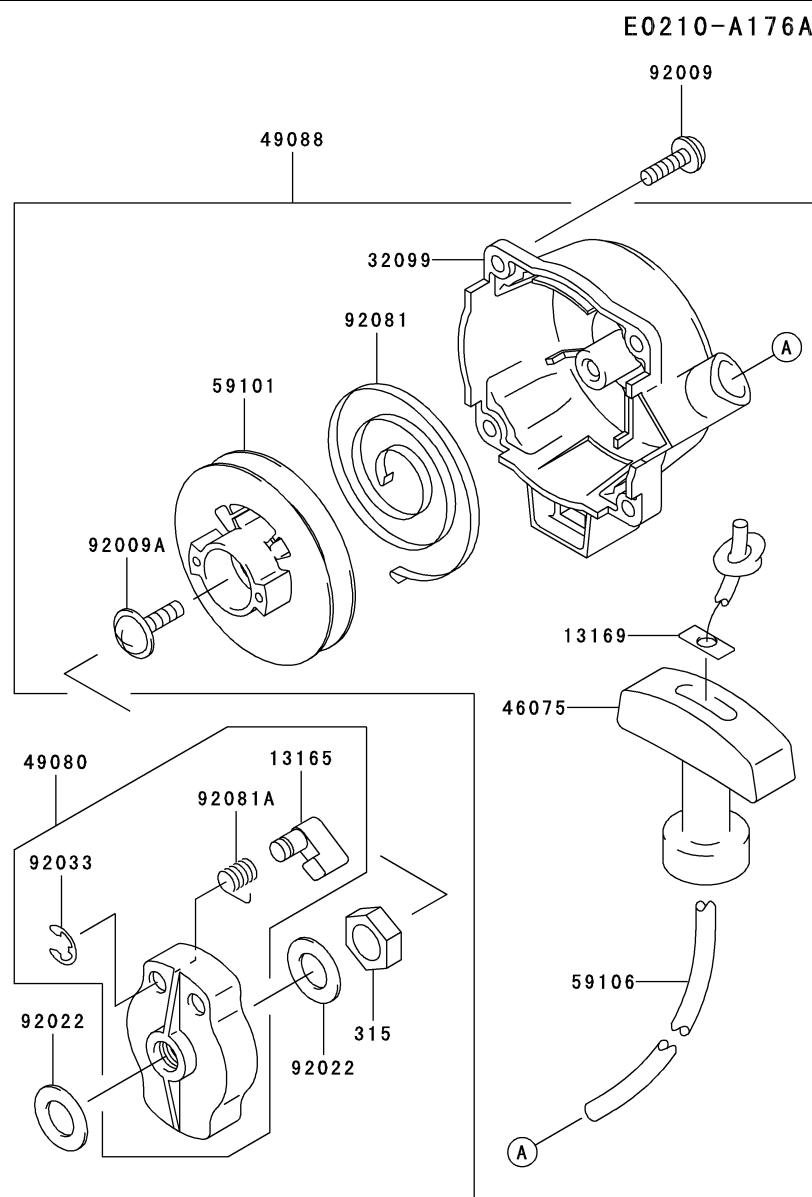
6.エアフィルタ / マフラ

E0190-A344A



見出 番号	部品番号	部 品 名	個 数
			A
11010	11010-2530	フィルタアツシ(エア)	1
11013	11013-2182	エレメント(エアフィルタ)	1
11038	11038-2067	ケ - スアツシ(エアフィルタ)	1
11060	11060-2400	ガスケット,マフラ	1
11065	11065-2053	キャツプ,エアフィルタ	1
13168	13168-2422	レバ -	1
14090	14090-2118	カバ -	1
16126	16126-2216	バルブ	1
18020	18020-2082	バツフル	1
49070	49070-2678	マフラコンブ	1
92009	92009-1002	スクリユ - ,5X10	1
92009A	92009-2359	スクリユ - ,3X10	1
92009B	92009-2393	スクリユ - ,5X12	1
92151	92151-2074	ボルト,5X55	2

8.スタ - タ

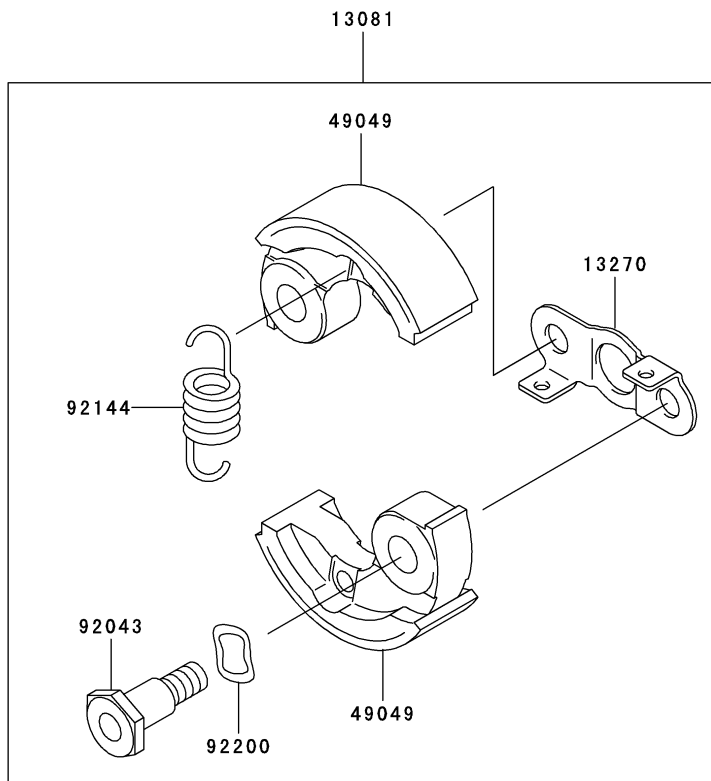


見出 番号	部品番号	部 品 名	個 数
			A
13165	13165-2052	ボ - ル	1
13169	13169-2386	ブレ - ト,リコイル スタ - タ	1
32099	32099-2327	ケ - ス,リコイル スタ - タ	1
46075	46075-2116	グリッパ,リコイル スタ - タ	1
49080	49080-2182	ブ - リ(スタ - ティング)	1
49088	49088-2489	スタ - タ(リコイル)	1
59101	59101-2106	リ - ル,リコイル スタ - タ	1
59106	59106-2147	ロ - プ,3.5X800	1
92009	92009-2236	スクリユ - ,4X14	4
92009A	92009-2358	スクリユ -	1
92022	92022-2138	ワッシャ,8X16X1.2	2
92033	92033-2010	リング(スナップ)	1
92081	92081-2238	スプリング,リコイル	1
92081A	92081-2253	スプリング	1
315	315B0800	ロック ナット(コガタ ホソメ)	1

9.出力取出部

E0220-A027A

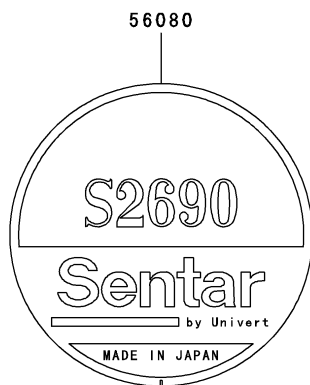
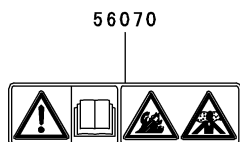
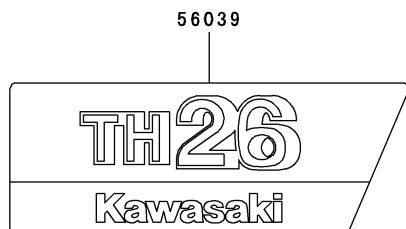
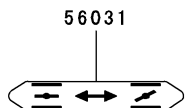
見出 番号	部品番号	部 品 名	個 数
			A
13081	13081-2225	クラッチアツシ	1
13270	13270-2048	プレ - ト	1
49049	49049-2096	シユ - (クラッチ)	2
92043	92043-2182	ピン	2
92144	92144-2086	スプリング,クラッチ	1
92200	92200-2065	ワツシャ	2



10.ラベル

F0290-A727A

見出 番号	部品番号	部 品 名	個 数
56031	56031-2468	ラベル(マニュアル)	1
56039	56039-2877	ラベル(プロダクト)	1
56070	56070-2020	ラベル(ワ - ニング)	1
56080	56080-2182	ラベル(ブランド)	1



部品番号	フィグNo.	部品番号	フィグNo.	部品番号	フィグNo.	部品番号	フィグNo.	部品番号	フィグNo.
11005-2137	1	49089-2482	3	92200-2065	9				
11009-2757	5	49119-2188	2	92200-2074	5				
11010-2530	6	51001-2297	7	92210-2062	4				
11013-2182	6	51048-2078	7						
11038-2067	6	510A3100	4						
11049-2006	5	55020-2125	3						
11060-2111	5	551A0410	3						
11060-2400	6	56031-2468	10						
11060-2402	1	56039-2877	10						
11060-2403	5	56070-2020	10						
11060-2404	5	56080-2182	10						
11065-2053	6	59066-2714-9B	3						
11065-2064	1	59101-2106	8						
13001-2146	2	59106-2147	8						
13002-2058	2	92002-2197	4						
13008-6046	2	92009-1002	6						
13033-2003	2	92009-2115	1						
13081-2225	9	92009-2236	8						
13165-2052	8	92009-2249	5						
13168-2422	6	92009-2277	5						
13169-2386	8	92009-2336	5						
13270-2048	9	92009-2337	5						
14002-2327	1	92009-2354	5						
14002-2328	1	92009-2358	8						
14043-2051	5	92009-2359	6						
14069-2056	7	92009-2368	7						
14090-2017	5	92009-2393	6						
14090-2118	6	92009-2394	3						
15003-2649	5	92009-2398	5						
16030-2078	5	92015-2097	5						
16055-2051	5	92015-2145	5						
16073-2190	5	92022-2138	8						
16073-2197	3	92025-2125	2						
16073-2198	4	92025-2126	2						
16126-2216	6	92025-2127	2						
16160-2089	5	92033-2010	8						
16160-2103	5	92033-2060	2						
16185-2024	5	92033-2078	5						
18020-2082	6	92043-1302	1						
21050-2281	4	92043-2094	5						
21083-2073	5	92043-2182	9						
21130-2056	4	92045-2006	1						
21169-2051	4	92049-2074	1						
21171-2233	4	92055-2147	5						
233B0516	3	92063-2356	5						
26011-2148	4	92070-2108	4						
26011-2361	4	92071-2142	7						
315B0800	8	92071-2156	3						
32099-2327	8	92081-2238	8						
34001-2083	1	92081-2253	8						
43028-2054	5	92143-2161	7						
43028-2067	5	92144-2086	9						
43049-2060	5	92144-2308	5						
46075-2116	8	92150-2091	1						
49019-2111	7	92151-2074	6						
49043-2067	5	92170-2041	4						
49049-2096	9	92170-2080	7						
49070-2678	6	92190-2174	7						
49080-2182	8	92191-2102	7						
49088-2489	8	92200-2063	3						