

パーツカタログ

4 サイクル 空冷エンジン

F E X 9 1 G

製品コード	備考
FEX91G-AB00	スーパースコップ(S03A)

パーツカタログの説明

このパーツカタログは、部品補給用として用意されている部品及び組立品(アッセンブリー)を掲載しています。部品交換が必要になった場合は、必ず純正部品を使用して下さい。この部品は品質及び性能を保证する厳しい検査に合格しております。

1. 部品注文の仕方

1) 部品注文される時は、その製品コードに対応したパーツカタログを必ず使用して下さい。その製品とパーツカタログ上の改訂コードをチェックして下さい。

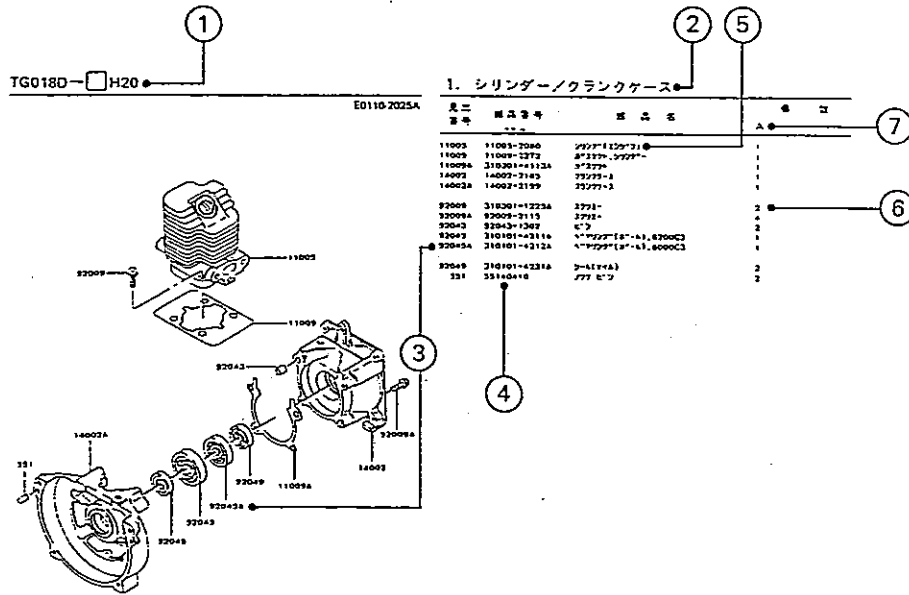
製品コード(例) : FA130D-AA00

└─ 製品改訂コード

2) 部品注文には、このパーツカタログに記載通り正確に部品コード(英数字すべて)を明記して下さい。

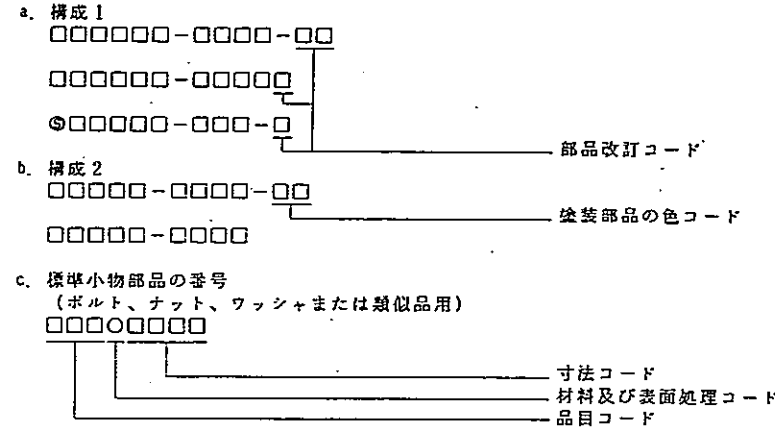
3) このパーツカタログのイラストにない部品は切離して販売はされておりません。イラストの完成組部品(コンプリートユニット)または、組立品(アッセンブリー)だけ部品補給用として販売致しております。

2. パーツカタログの形式の説明



- ① 製品コード
このコードは、このパーツカタログが適用される製品コードを示しています。製品コードの一部である製品改訂コードは省略されています。
- ② 部品グループ標示
この標示は、その頁に掲載されているイラスト部品群の代表名称です。
- ③ 参照番号
参照番号はイラストとテキストの間をつなぐ番号として、それぞれに表示されています。

④ 部品番号
これは部品注文の鍵です。
このパーツカタログでは以下の部品番号が使われています。



⑤ 部品名・記事及び追加情報
追加情報として、部品の使用部位及び寸法又は製造番号等がここに記されています。必要とする部品の探し出しと確認にこれらを用いて下さい。
部品番号が製品改訂コードの変更なしに変更され、かつ変更された部品が互換性のない場合は、製品の製造番号が次のように注記されます。

例：
(FA130-1000001) : 影響を受ける組部品(ユニット)は、その製品の始めからこの製造番号迄です。
(FA130-1000002-) : 影響を受ける組部品(ユニット)は、この製造番号以降です。
(FA130-1000002-FA130-1100001) : 影響を受ける組部品(ユニット)は、この製造番号の範囲です。

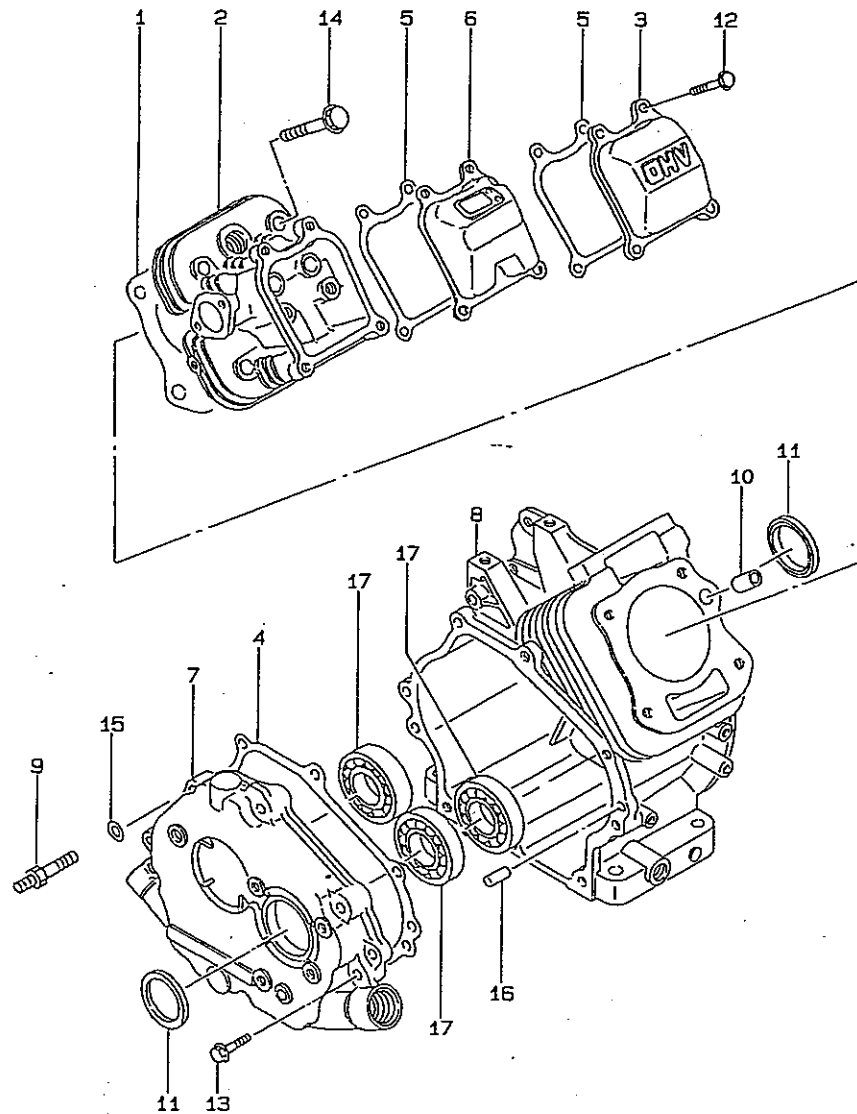
⑥ 数量
数字はイラスト上の使用部位で、かつ明示された製品改訂コードに対して必要な部品数量を示します。この欄に*印がある場合は、その部品がその製品で代替品として使うことが出来、かつ在庫がなくなる迄供給されることを意味します。
注：小物部品のなかには、販売単位で供給されるものがあります。
例：もしボルト6ヶを注文されましたも、販売単位が5ヶの場合、そのボルトの2単位(10ヶ)を供給させていただきます。

⑦ 製品改訂コード
このコードは、補給部品の互換性に影響を及ぼす重要な変更を示します。

3. 略字

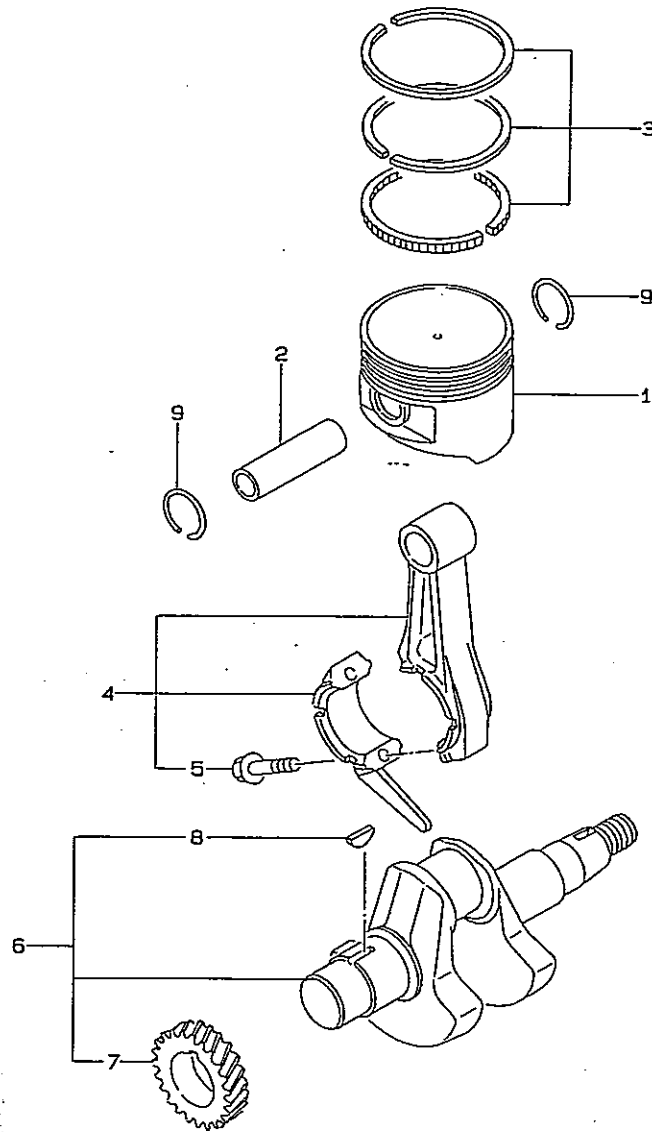
# 番号	AR 必要だけ	O/S オーバーサイズ
& 及び	ASSY 組立	RR リヤ
(+). プラス	COMP コンプリート	T 歯
(-) マイナス	FR フロント	T = 厚さ
2ND 2番目	L = 長さ	U/S アンダーサイズ
3RD 3番目		等

1. シリンダー/クランクケース



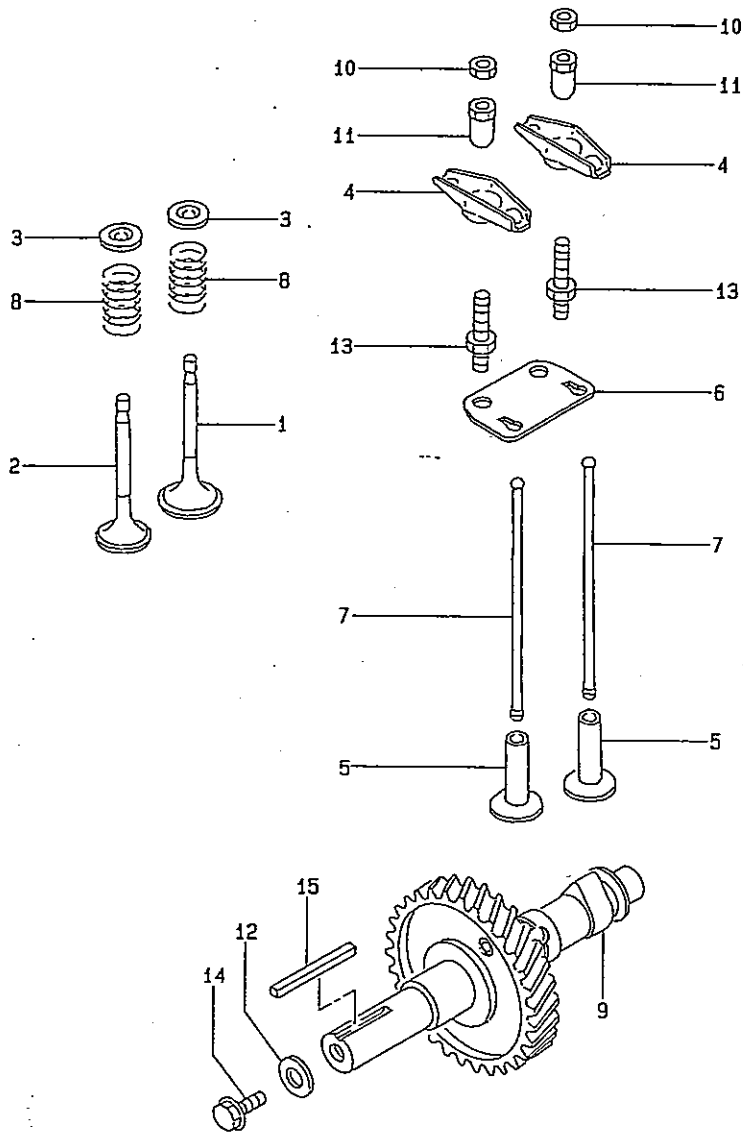
見出 番号	部品番号	部品名	個 数	A
1	11004	ガスケット(ヘッド) GASKET-HEAD	1	11004-2111
2	11008	ヘッドコンブ(シリンダ) HEAD-COMP-CYLINDER	1	11008-2092
3	11022	ケース(ロッカ) CASE-ROCKER	1	11022-2065-9H
4	11060	ガスケット, クランクケースカバー GASKET, CRANKCASE COVER	1	11060-2044
5	11060A	ガスケット, ロックケース GASKET, ROCKER CASE	2	11060-2048
6	14069	ブリーザ BREATHER	1	14069-2080
7	49015	カバー(クランクケース) COVER-CRANKCASE	1	49015-6103
8	49120	クランクケースコンブ CRANKCASE-COMP	1	49120-2234
9	92002	ボルト BOLT	1	314621-4166A
10	92043	ピン PIN	2	92043-1037
11	92049	シール(オイル) SEAL-OIL	2	313650-4231-00
12	130	ボルト(フランジ) BOLT-FLANGED	4	130C0612
13	130A	ボルト(フランジ) BOLT-FLANGED	7	130G0630
14	1308	ボルト(フランジ) BOLT-FLANGED	4	130T0845
15	410	ヒラシガネ(コカタマ) W-PLAIN-S	1	410B0600
16	551	ピン(ドワ) PIN-DOWEL	2	551A0612
17	601	ボールベアリング BEARING-BALL	3	601A6204

2. ピストン/クランクシャフト



見出番号	部品番号	部品名	個数	A
1	13001	5130-012-132-XX ピストン(エンジン) PISTON-ENGINE	1	13001-2132
2	13002	5130-021-005-XX ピン(ピストン) PIN-PISTON	1	13002-1005
3	13008	5130-086-027-XX リングセット(ピストン) RING-SET-PISTON	1	13008-6027
4	13251	5132-516-045-XX ロッドアッシー(コネクティング) ROD-ASSY-CONNECTING	1	13251-6045
5	92150	5921-502-122-XX ボルト, コネクティングロッド -BOLT, CONNECTING ROD	2	92150-2122
6	49119	5491-196-122-XX クランクシャフトアッシー CRANKSHAFT-ASSY	1	49119-6122
7	59056	5590-562-862-XX ギア(ヘリカル) -GEAR-HELICAL	1	59056-2862
8	92038	5920-382-093-XX キー -KEY	1	92038-2093
9	92036	5920-360-03X-XX サークリップ RING-SHAP	2	92036-003

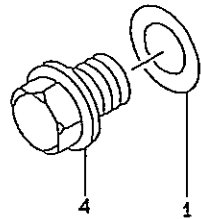
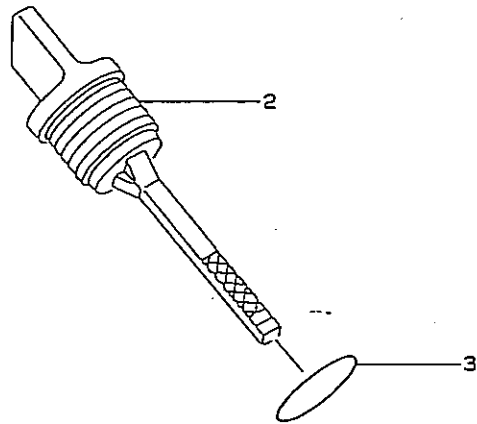
3. バルブ/カムシャフト



見出 番号	部品番号	部品名	個数	A
1	12004	バルブ(インテーク) VALVE-INTAKE	1	12004-2098
2	12005	バルブ(エキゾースト) VALVE-EXHAUST	1	12005-2087
3	12009	リテーナ(バルブスプリング) RETAINER-VALVE SPRING	2	12009-2062
4	12016	アーム(ロッカ) ARM-ROCKER	2	12016-2059
5	12032	タップ TAPPET	2	12032-2064
6	13070	ガイド GUIDE	1	13070-2083
7	13116	ロッド(プッシュ) ROD-PUSH	2	13116-2072
8	49078	スプリング(エンジンバルブ) SPRING-ENGINE VALVE	2	49078-2064
9	49118	カムシャフトコンプ CAMSHAFT-COMP	1	49118-5064
10	92015	ナット NUT	2	92015-2240
11	92015A	ナット NUT	2	92015-2253
12	92022	ワッシャ WASHER	1	92022-2001
13	92150	ボルト BOLT	2	92150-2198
14	183	ボルト(コックアップセット) BOLT-UPSET-WS-SHALL	1	18380825
15	511	シムキー KEY-SUNK	1	511A0525

E0140-2110B

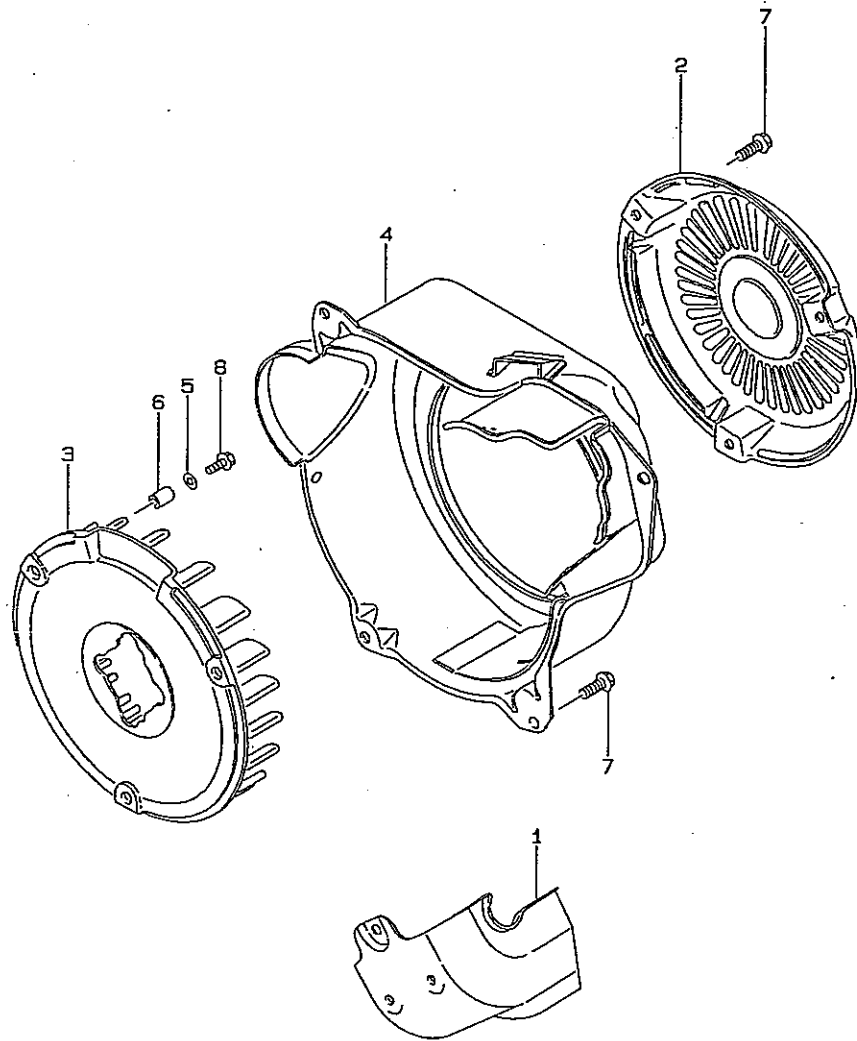
4. 潤滑装置



見出 番号	部品番号	部 品 名	個 数	
			A	
1	11009	ガスケット GASKET	2	11009-2175
2	16115	キャップ(オイルフィル) CAP-OIL FILLER	2	16115-2079
3	92055	リング(O) RING-O	2	92055-2064
4	92066	プラグ PLUG	2	92066-2203

E0150-2272A

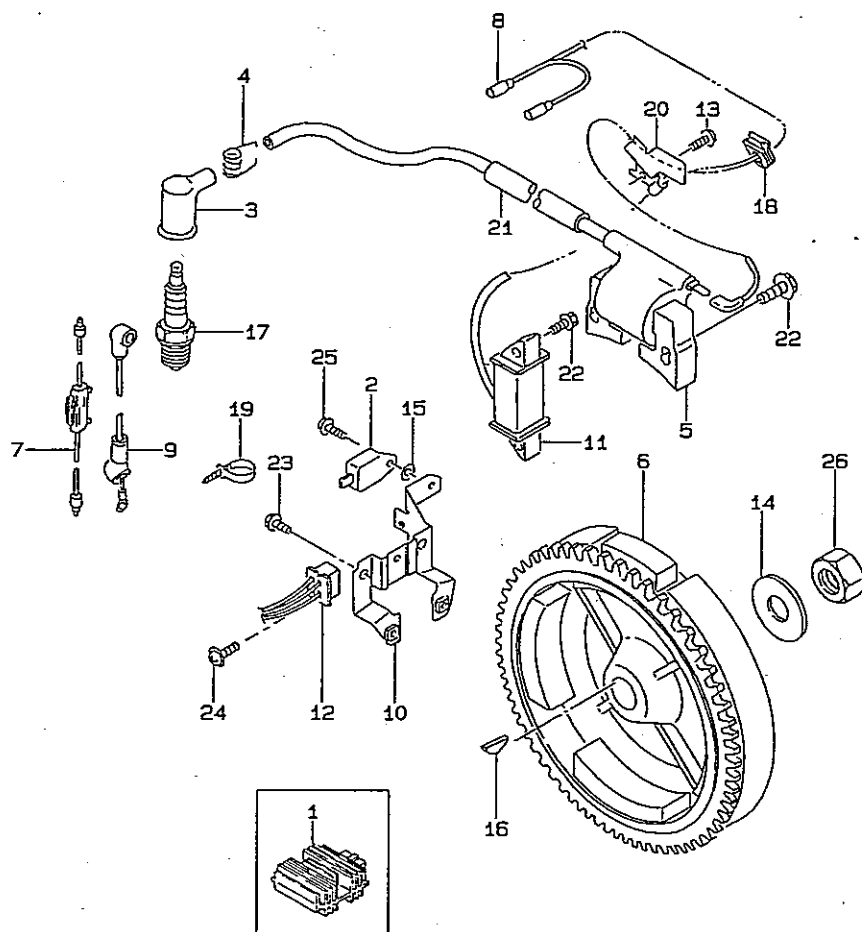
5. 冷却装置



見出 番号	部品番号	部 品 名	個 数	A
1	49089	5490-892-348-9H シェラウF(エンジン) SHROUD-ENGINE	1	49089-2348-9H
2	55020	5550-202-112-9H ガード GUARD	1	55020-2112-9H
3	59041	5590-412-070-XX ファン FAN	1	59041-2070
4	59066	5590-662-599-9H ハウジング(ファン) HOUSING-FAN	1	59066-2599-9H
5	92022	5115-093-595-00 ワッシャー WASHER	3	311509-3595-00
6	92143	5921-432-009-XX カラー COLLAR	3	92143-2009
7	130	5130-806-08X-XX ボルト(フランジ) BOLT-FLANGED	9	13080608
8	130A	5130-606-16X-XX ボルト(フランジ) BOLT-FLANGED	3	13060616

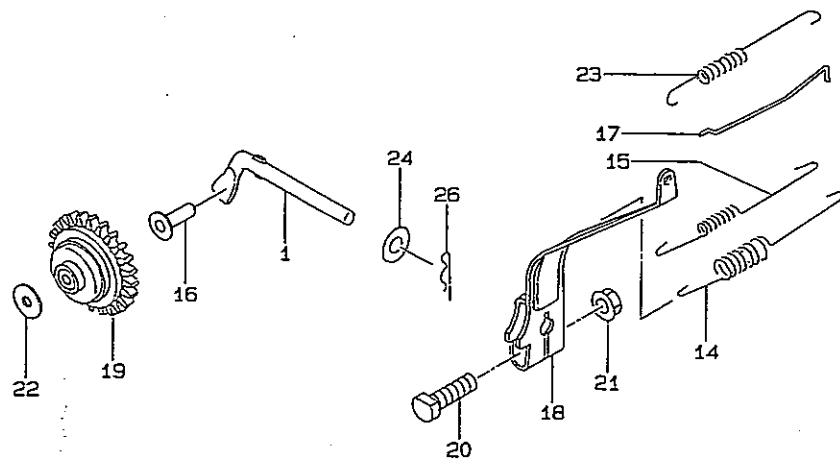
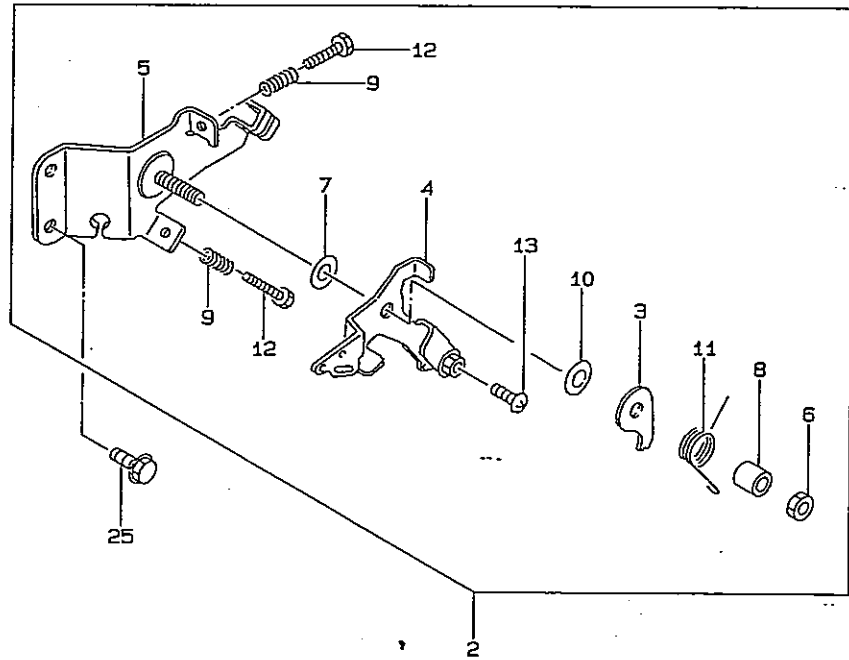
E0160-2521A

6. 電 装 品



見出 番号	部品番号	部 品 名	個 数	A
1	21066	レギュレータ (調整器) REGULATOR-VOLTAGE	1	21066-1052
2	21119	イグナイター IGNITER	1	21119-2139
3	21130	キャップ (スパークプラグ) CAP-SPARK PLUG	1	21130-2066
4	21169	ターミナル TERMINAL	1	317270-8419A
5	21171	コイルアッシー (イグニッション) COIL-ASSY IGNITION	1	21171-2176
6	21193	フライホイールアッシー FLYWHEEL-ASSY	1	21193-2125
7	26006	ヒューズ FUSE	1	26006-2060
8	26011	ワイヤ (ワイフ) WIRE-LEAD	1	26011-2270
9	26011A	ワイヤ (ワイフ) WIRE-LEAD	1	26011-2276
10	32059	ブラケット (スイッチ) BRACKET-SWITCH	1	32059-2090
11	59031	コイル (チャージング) COIL-CHARGING	1	59031-2100
12	59221	コネクタコード (コフ) CONNECTOR-CORD	1	59221-2152
13	92009	スクリュー, 5x8 SCREW, 5x8	1	92009-2166
14	92022	ワッシャー WASHER	1	314401-3482A
15	92022A	ワッシャー WASHER	1	315801-6625A
16	92038	キー KEY	1	92038-2077
17	92070	プラグ (スパーク), BP5ES PLUG-SPARK, BP5ES (NGX)	1	92070-1167
18	92071	グロメット GROMMET	1	92071-2135
19	92072	バンド BAND	2	316644-8577A
20	92170	クランプ CLAMP	1	92170-2062
21	92190	チューブ, 7, 5x10x90 TUBE, 7, 5x10x90	1	92190-2078
22	130	ボルト (フランジ) BOLT-FLANGED	4	13080625
23	130A	ボルト (フランジ) BOLT-FLANGED	2	13080812
24	214	ネジ (パンチ) SCREW-PAN+	2	21480406
25	242	ネジ (パンチ) (ワッシャー) SCREW-PAN-WSP+	1	24280410
26	314	ナット (六角) NUT-HEX-FINE	1	31461400

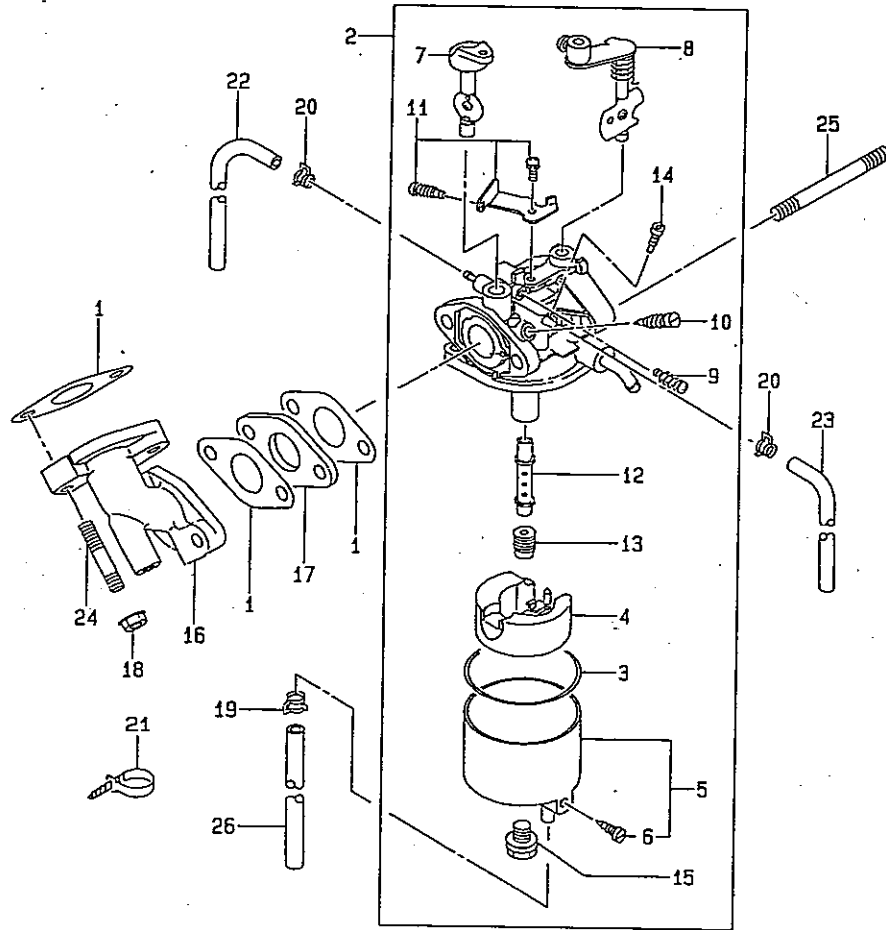
7. コントロール装置



見出 番号	部品番号	部品名	個 数	A
1	39003	7-ム(ピボット) ARM-PIVOT	1	39003-2074
2	39180	パネルアッシー(コントロール) PANEL-ASSY-CONTROL	1	39180-2745
3	13183	-プレート -PLATE	1	13183-2371
4	13236	-レバーコンプ -LEVER-COMP	1	13236-2125
5	59226	-パネル(コントロール) -PANEL-CONTROL	1	59226-2228
6	92015	-ナット -NUT	1	314401-5385A
7	92022A	-ワッシャー -WASHER	1	314401-5383A
8	92026	-スペーサ -SPACER	1	92026-2304
9	92081	-スプリング -SPRING	2	314401-5321B
10	92081A	-スプリング -SPRING	1	314401-5388A
11	92144	-スプリング -SPRING	1	92144-2270
12	92150	-ボルト -BOLT	2	92150-2227
13	214	-ナット(フランジ) -SCREW-PAN+	1	21480412
14	39129	スプリング(加付) SPRING-GOVERNOR	1	39129-2050
15	39129A	スプリング(加付) SPRING-GOVERNOR	1	39129-2051
16	42036	スリーブ SLEEVE	1	314401-5121B
17	49046	ロッド(加付) ROD-GOVERNOR	1	49046-2096
18	49103	アーム(加付) ARM-GOVERNOR	1	49103-2124
19	49110	加付アッシー GOVERNOR-ASSY	1	49110-2078
20	92002	ボルト BOLT	1	92002-2269
21	92015A	ナット NUT	1	92015-1193
22	92022	ワッシャー WASHER	1	314401-5135A
23	92081B	スプリング SPRING	1	314499-5232A
24	92200	ワッシャー, 6.5x11.5x2.0 WASHER, 6.5x11.5x2.0	1	92200-2029
25	130	ボルト(フランジ) BOLT-FLANGED	2	13080612
26	554	スタップピン PIN-SNAP	1	554A0680

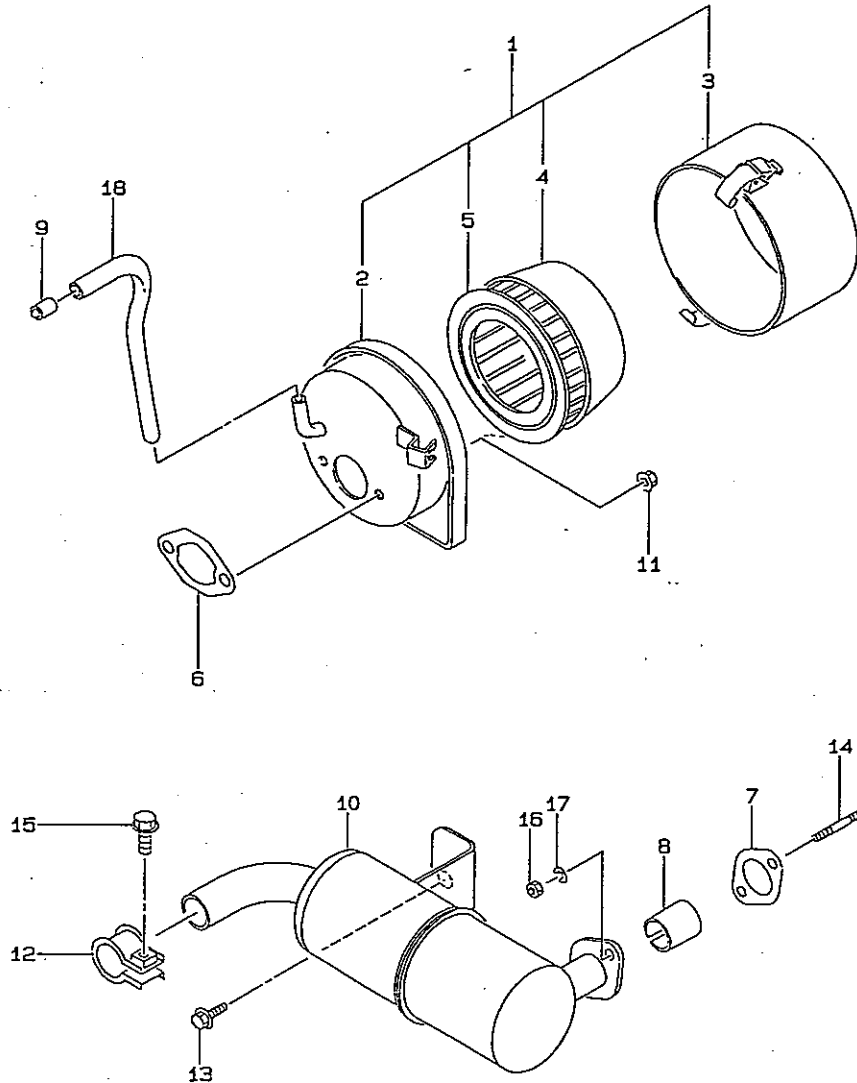
E0180-2286A

8. キャブレター



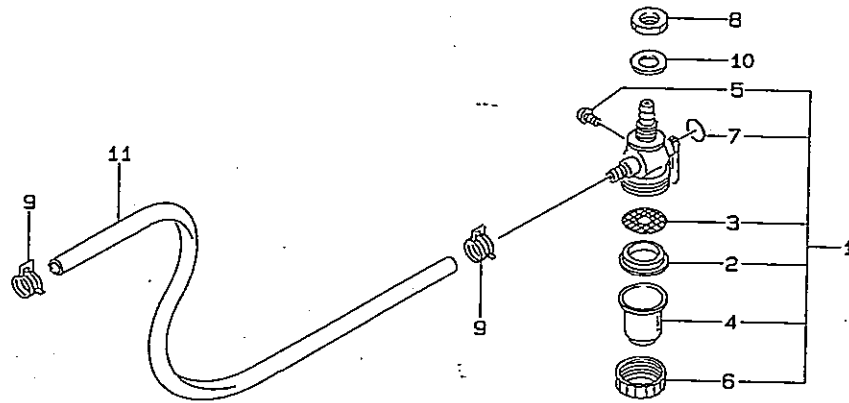
見出 番号	部品番号	部品名	個 数	A
1	11060	5110-602-051-XX O-ring, Carburetor GASKET, CARBURETOR	3	11060-2051
2	15003	5150-032-141-XX Carburetor Assy. CARBURETOR-ASSY.	1	15003-2141
3	11009	5110-092-919-XX O-ring -GASKET	1	11009-2919
4	16183	5161-832-001-XX Float Assy. -FLOAT-ASSY	1	16183-2001
5	16184	5161-842-002-XX Chamber Assy-Float -CHAMBER-ASSY-FLOAT	1	16184-2002
6	23013	5230-132-053-XX Screw Assy -SCREW-ASSY	2	23013-2053
7	16185	5161-852-005-XX Valve Assy-Throttle -VALVE-ASSY-THROTTLE	1	16185-2005
8	16186	5161-862-003-XX Valve Assy-Choke -VALVE-ASSY-CHOKE	1	16186-2003
9	23013A	5230-132-054-XX Screw Assy -SCREW-ASSY	1	23013-2054
10	23013B	5230-132-055-XX Screw Assy -SCREW-ASSY	1	23013-2055
11	43094	5430-942-002-XX Adjuster -ADJUSTER	1	43094-2002
12	49121	5491-212-163-XX Nozzle Main -NOZZLE-MAIN	1	49121-2163
13	92063	5920-632-213-XX Jet Main, #62 -JET-MAIN, #62	1	92063-2213
14	92064	5920-642-085-XX Jet Pilot, #38 -JET-PILLOT, #38	1	92064-2085
15	92150	5921-502-209-XX Bolt -BOLT	1	92150-2209
16	16060	5160-602-160-XX Pipe Intake PIPE-INTAKE	1	16060-2160
17	16073	5160-732-156-XX Insulator INSULATOR	1	16073-2156
18	92015	5920-151-193-XX Nut NUT	2	92015-1193
19	92037	5136-796-812-00 Clamp CLAMP	1	313679-6812-00
20	92037A	5951-156-812-00 Clamp CLAMP	2	395115-6812-00
21	92072	5166-448-577-AX Band BAND	2	316644-8577A
22	92190	5921-902-089-XX Tube TUBE	1	92190-2089
23	92190A	5921-902-090-XX Tube TUBE	1	92190-2090
24	172	5172-606-18X-XX Bolt-Stud BOLT-STUD	2	17260618
25	172A	5172-606-70X-XX Bolt-Stud BOLT-STUD	2	17260670
26	702	5702-A04-100-0X Tube-Rubber, L=205MM TUBE-RUBBER, L=205MM	1	702A041000

9. エアーフィルター/マフラー



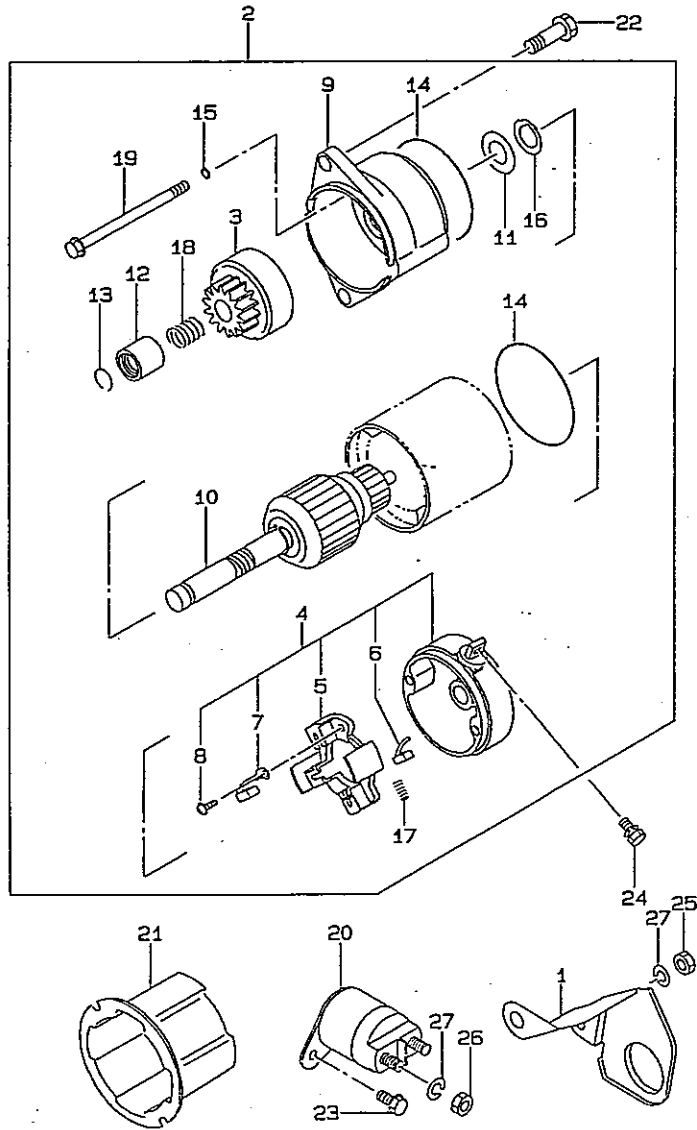
見出 番号	部品番号	部品名	個 数	A
1	11010	5110-102-426-XX フィルター(エア) FILTER-ASSY-AIR	1	11010-2426
2	11011	5110-112-230-XX ケース(エアフィルター) -CASE-AIR FILTER	1	11011-2230
3	11012	5110-122-306-XX キャップ, エアフィルター -CAP, AIR FILTER	1	11012-2306
4	11013	5110-132-144-XX エレメント(エアフィルター) -ELEMENT-AIR FILTER	1	11013-2144
5	49064	5490-642-072-XX フィルター(エア) -FILTER-AIR	1	49064-2072
6	11060	5110-602-049-XX ガスケット, エアフィルター GASKET, AIR FILTER	1	11060-2049
7	11060A	5110-602-050-XX ガスケット, マフラー GASKET, MUFFLER	1	11060-2050
8	18049	5180-492-220-XX パイプ(エキゾースト) PIPE-EXHAUST	1	18049-2220
9	32033	5144-011-341-AX パイプ PIPE	1	314401-1341A
10	49070	5490-702-567-9Y マフラーコンプレッサー MUFFLER-COMP	1	49070-2567-9Y
11	92015	5920-151-193-XX ナット NUT	2	92015-1193
12	92072	5920-722-053-9Y バンド BAND	1	92072-2053-9Y
13	130	5130-808-16X-XX ボルト(フランジ) BOLT-FLANGED	1	13080816
14	171	5171-606-16X-XX ウエッジボルト BOLT-STUD	2	17160616
15	187	5187-606-18X-XX ボルト(アップセットワッシャー) BOLT-UPSET-WSP	1	18760618
16	311	5311-R06-00X-XX 六角ナット NUT-HEX	2	311R0600
17	461	5461-F06-00X-XX ワッシャー-スプリング WASHER-SPRING	2	461F0600
18	702	5702-A07-100-0X チューブ, L=100MM TUBE-RUBBER, L=100MM	1	702A071000

10. フューエルタンク/フューエルバルブ



見出 番号	部品番号	部品名	個数	A
1	51023	タップ TAP-ASSY	1	51023-2118
2	11009	・ガスケット ・GASKET	1	313650-6518-02
3	14043	・フィルタ, フューエルタップ ・FILTER, FUEL TAP	1	14043-2058
4	51036	・カップ, フューエルタップ ・CUP, FUEL TAP	1	51036-2066
5	92009	・スクリュー ・SCREW	1	313650-6517-00
6	92015	・ナット ・NUT	1	313650-6522-00
7	92055	・リング(O) ・RING-O	1	313650-6512-00
8	92015A	ナット NUT	1	313650-6527-00
9	92037	クランプ CLAMP	2	313679-1532-00
10	411	ヒシガキ(ワシワシ) WASHER-PLAIN	1	41181000
11	705	フレッドチューブ, L=190MM TUBE-BRAID, L=190MM	1	705A041000

11. スターター



見出番号	部品番号	部品名	数量	A
1	14090	5140-902-005-XX カバー COVER	1	14090-2005
2	21163	5211-632-108-XX スター (電動リック) STARTER-ELECTRIC	1	21163-2108
3	13081	5130-812-170-XX クラッチアッシー -CLUTCH-ASSY	1	13081-2170
4	16146	5161-462-189-XX カバーアッシー -COVER-ASSY	1	16146-2189
5	13183	5131-831-459-XX プレート -PLATE	1	13183-1459
6	21039	5210-391-064-XX ブラシ -BRUSH	2	21039-1064
7	21039A	5210-391-065-XX ブラシ -BRUSH	2	21039-1065
8	92009	5920-091-582-XX スクリュー -SCREW	2	92009-1582
9	16146A	5161-462-190-XX カバーアッシー -COVER-ASSY	1	16146-2190
10	21080	5210-802-066-XX アーマチュア -ARMATURE	1	21080-2066
11	92022	5920-222-201-XX ワッシャー -WASHER	1	92022-2201
12	92027	5920-272-085-XX カラー -COLLAR	1	92027-2085
13	92033	5920-332-076-XX リング (スナップ) -RING-SNAP	1	92033-2076
14	92055	5920-551-261-XX リング (0) -RING-0	2	92055-1261
15	92055A	5920-551-455-XX リング (0) -RING-0	2	92055-1455
16	92143	5921-432-185-XX カラー -COLLAR	1	92143-2185
17	92144	5921-441-423-XX スプリング -SPRING	4	92144-1423
18	92144A	5921-442-299-XX スプリング -SPRING	1	92144-2299
19	92150	5921-501-304-XX ボルト -BOLT	2	92150-1304
20	27010	5270-102-154-XX スイッチ SWITCH	1	27010-2154
21	49080	5490-802-163-XX プーリ (スタートリック) PULLEY-STARTING	1	49080-2163
22	92150A	5921-502-221-XX ボルト, 8x18 BOLT, 8x18	2	92150-2221
23	130	5130-805-08X-XX ボルト (フラング) BOLT-FLANGED	2	13080508
24	180	5180-805-10X-XX ボルト (アップセット) BOLT-UPSET-WS	1	18080510
25	311	5311-806-00X-XX ナット NUT-HEX	1	31180600
26	312	5312-806-00X-XX ナット NUT-HEX	2	31280600
27	461	5461-F06-00X-XX ワッシャー WASHER-SPRING	3	461F0600

12. ラベル

見出番号	部品番号	部品名	個数
1	56031	5560-312-377-XX ラベル(マニュアル) LABEL-MANUAL	1
2	56037	5560-372-539-XX ラベル(仕様説明書) LABEL-SPECIFICATION	1

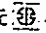
1

使用前に必ずエンジンオイル量を
点検し補完してください。
 ○粘度：#30 冬期#20
 ○等級：API SC,SD,SE級
 オイル交換は最初20時間、
 以後50時間毎
 取扱詳細は説明書をご覧ください。

2

ガンリンエンジン
FEX91G

区分	ISX
出力/回転速度	2.0Ps/1600rpm
総排気量	124CC
エンジンオイル量	0.55L

製造元  川崎重工業株式会社

FEX91G-□B00

F0300-2061A

13. 付属品

見出 番号	部品番号	部品名	個 数
1	92110	5921-102-073-XX ワル(シテ), 21 TOOL-WRENCH, 21	1
2	92111	5921-112-054-XX ワル(シテ) TOOL-BAR	1

