

# FC150V-AB02/AB03

## CONTENTS TABLE DES MATIERES

ENGINE (I : FC150V-AB02, II : FC150V-AB03)  
Moteur

Fig. 1	CYLINDER/CRANKCASE .....	2
	Cylindre/Carter	
Fig. 2	PISTON/CRANKSHAFT .....	4
	Piston/Vilebrequin	
Fig. 3	VALVE/CAMSHAFT .....	5
	Soupape/Arbre à cames	
Fig. 4	LUBRICATION-EQUIPMENT .....	6
	Lubrification	
Fig. 5	COOLING-EQUIPMENT .....	7
	Refroidissement	
Fig. 6	ELECTRIC-EQUIPMENT .....	8
	Électricité	
Fig. 7	CONTROL-EQUIPMENT .....	10
	Commandes	
Fig. 8	CARBURETOR .....	12
	Carburateur	
Fig. 9	AIR-FILTER/MUFFLER .....	14
	Filtre à air/Echappement	
Fig. 10	FUEL-TANK/FUEL-VALVE .....	16
	Reservoir/Robinet à carburant	
Fig. 11	RECOIL STARTER .....	17
	Lanceur	
Fig. 12	ELECTRIC STARTER .....	18
	Démarrreur	
Fig. 13	LABEL .....	19
	Étiquette	
Fig. 14	ACCESSORY .....	20
	Accessoire	

### CHASSIS Châssis

Fig. 15	COVER .....	22
	Couvercle	
Fig. 16	COLLECTOR .....	24
	Bac	
Fig. 17	FRONT WHEEL .....	25
	Roue avant	
Fig. 18	REAR WHEEL .....	26
	Roue arrière	
Fig. 19	TRANSMISSION .....	28
	Transmission	
Fig. 20	HANDLE .....	30
	Guidon	
Fig. 21	ELECTRIC STARTER .....	32
	Démarrreur électrique	
Fig. 22	LABEL .....	34
	Étiquette	
Fig. 23	ORNAMENT .....	35
	Enjoliveur	

NUMERICAL PARTS INDEX .....	37
Classees d'apres leur de code	

Fig. 1 CYLINDER/CRANKCASE  
Cylindre/Carter

E0110-2061C

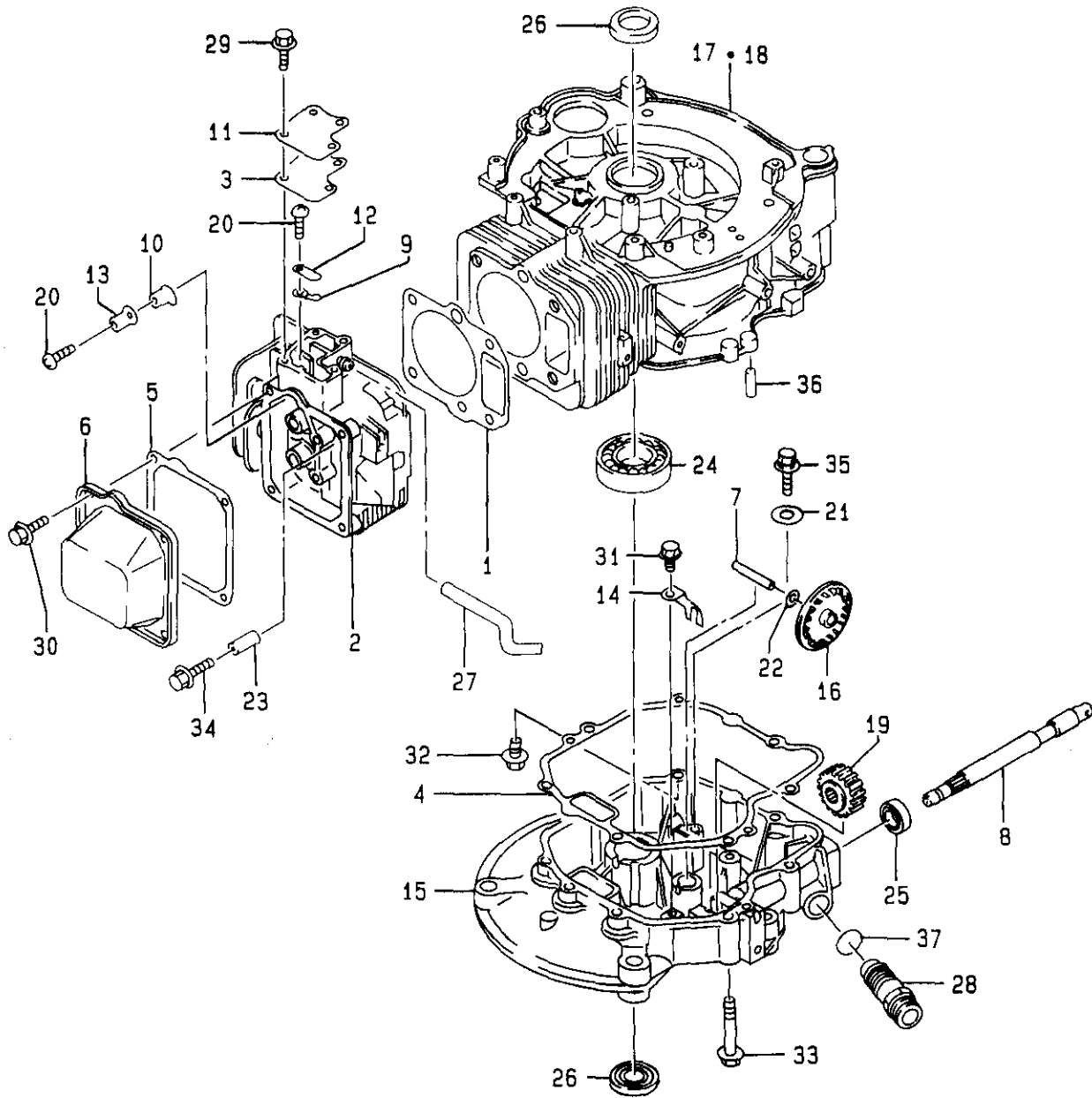


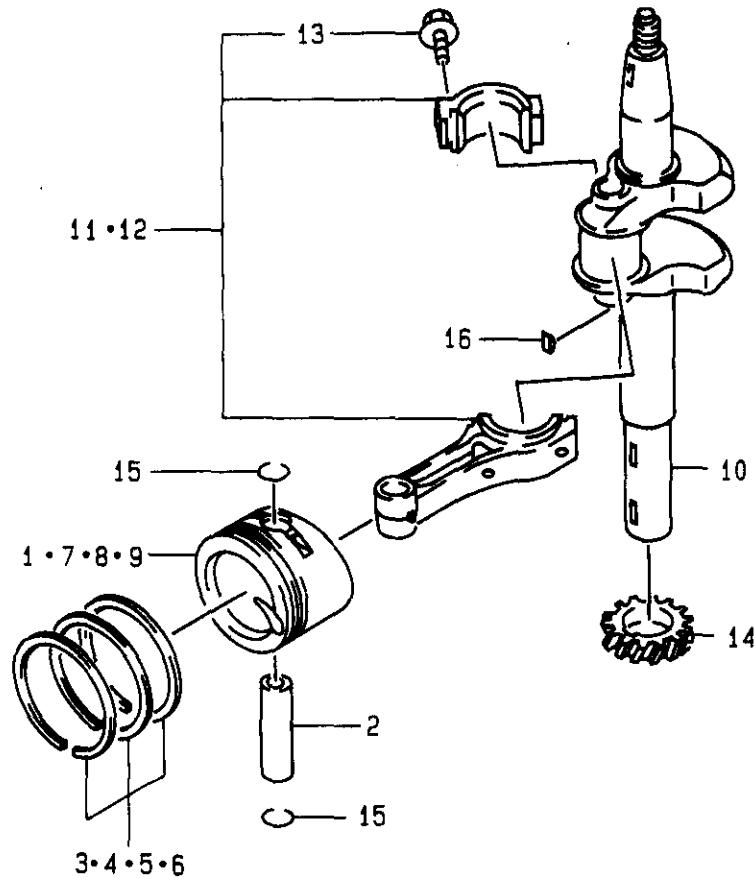
FIG. 1 CYLINDER/CRANKCASE  
Cylindre/Carter

I : BE20, BE40, BE50, E20, E40, E50  
II : GBE20, GBE40, GBE50

Ref. No. Réf. No.	Parts No. Pièces No.	Description Désignation	Q'ty Quant.		Remarks Remarques
			I	II	
1-1	5110-042-099-XX	GASKET-HEAD Joint de cylindre	1	1	11004-2099
1-2	5110-086-008-XX	HEAD-COMP-CYLINDER Culasse	1	1	11008-6008
1-3	5110-092-740-XX	GASKET, COVER Joint	1	1	11009-2740
1-4	5110-092-770-XX	GASKET Joint	1	1	11009-2770
1-5	5110-092-848-XX	GASKET Joint	1	1	11009-2848
1-6	5110-222-057-XX	CASE-ROCKER Boitier	1	1	11022-2057
1-7	5131-072-202-XX	SHAFT Arbre	1	1	13107-2202
1-8	5131-072-220-XX	SHAFT Arbre	1	1	13107-2220
1-9	5131-832-258-XX	PLATE Plaque	1	1	13183-2258
1-10	5131-832-259-XX	PLATE Plaque	1	1	13183-2259
1-11	5140-242-180-XX	COVER Capot	1	1	14024-2180
1-12	5161-262-149-XX	VALVE Soupape	1	1	16126-2149
1-13	5161-262-150-XX	VALVE Soupape	1	1	16126-2150
1-14	5210-832-062-XX	ARM Bras	1	1	21083-2062
1-15	5490-156-055-XX	COVER-CRANKCASE Carter	1	1	49015-6055
1-16	5490-732-055-XX	SLINGER-OIL Déflecteur d'huile	1	1	49073-2055
1-17	5491-202-184-XX	CRANKCASE-COMP Carter	1		49120-2184
1-18	5491-202-185-XX	CRANKCASE-COMP Carter		1	49120-2185
1-19	5590-562-790-XX	GEAR-HELICAL Pignon	1	1	59056-2790
1-20	5920-092-166-XX	SCREW Vis	2	2	92009-2166
1-21	5145-V17-281-AX	WASHER Rondelle	1	1	3145V1-7281A
1-22	5920-222-131-XX	WASHER Rondelle	1	1	92022-2131
1-23	5920-431-264-XX	PIN Axe	2	2	92043-1264
1-24	5920-452-155-XX	BEARING-BALL Roulement à billes	1	1	92045-2155
1-25	5117-604-241-00	SEAL-OIL Joint SPI	1	1	311760-4241-00
1-26	5158-014-231-AX	SEAL-OIL Joint SPI	2	2	315801-4231A
1-27	5920-592-256-XX	TUBE Tuyau	1	1	92059-2256
1-28	5920-662-180-XX	PLUG Bouchon	1	1	92066-2180
1-29	5130-805-10X-XX	BOLT-FLANGED Vis	4	4	130B0510
1-30	5130-806-12X-XX	BOLT-FLANGED Vis	4	4	130B0612
1-31	5130-806-14X-XX	BOLT-FLANGED Vis	1	1	130B0614
1-32	5130-G06-25X-XX	BOLT-FLANGED Vis	5	5	130G0625
1-33	5130-G06-45X-XX	BOLT-FLANGED Vis	2	2	130G0645
1-34	5130-G08-45X-XX	BOLT-FLANGED Vis	4	4	130G0845
1-35	5187-805-10X-XX	BOLT-UPSET-WSP Vis	1	1	187B0510
1-36	5551-A06-12X-XX	PIN-DOWEL Pion	2	2	551A0612
1-37	5670-D20-15X-XX	O RING Joint torique	1	1	670D2015

Fig. 2 PISTON/CRANKSHAFT  
Piston/Vilebrequin

E0120-2002C

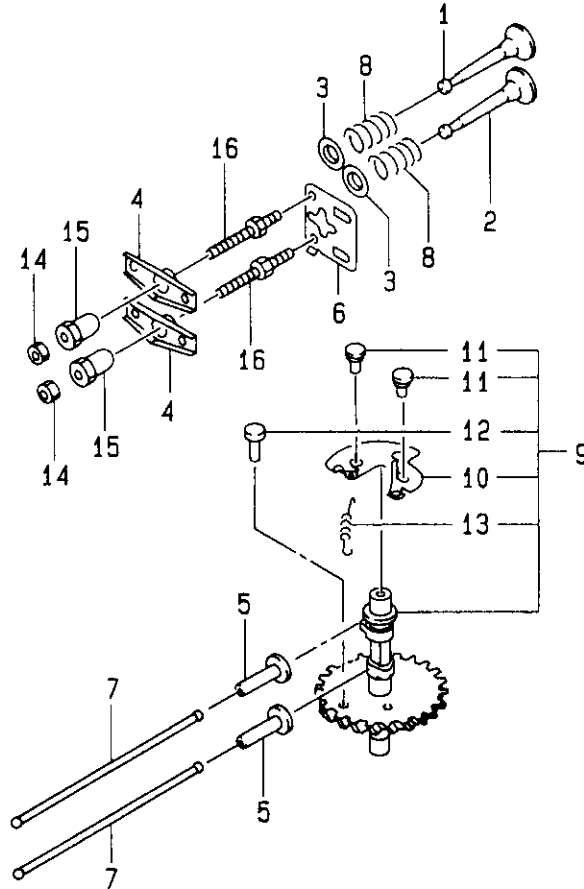


I : BE20, BE40, BE50, E20, E40, E50  
II : GBE20, GBE40, GBE50

Ref. No. Réf. No.	Parts No. Pièces No.	Description Désignation	Q'ty Quant.		Remarks Remarques
			I	II	
2-1	5130-012-109-XX	PISTON-ENGINE Piston	1	1	13001-2109
2-2	5130-022-074-XX	PIN-PISTON Axe de piston	1	1	13002-2074
2-3	5130-086-017-XX	RING-SET-PISTON Jeu de segments	1	1	13008-6017
2-4	5130-246-002-XX	RING-SET-PISTON LL, 0. 75 Jeu de segments	AR	AR	13024-6002
2-5	5130-256-003-XX	RING-SET-PISTON L, 0. 25 Jeu de segments	AR	AR	13025-6003
2-6	5130-256-004-XX	RING-SET-PISTON L, 0. 50 Jeu de segments	AR	AR	13025-6004
2-7	5130-272-058-XX	PISTON-ENGINE LL, 0. 75 Piston	AR	AR	13027-2058
2-8	5130-292-094-XX	PISTON-ENGINE L, 0. 25 Piston	AR	AR	13029-2094
2-9	5130-292-095-XX	PISTON-ENGINE L, 0. 50 Piston	AR	AR	13029-2095
2-10	5130-372-359-XX	CRANKSHAFT Vilebrequin	1	1	13037-2359
2-11	5132-516-025-XX	ROD-ASSY-CONNECTING Bielle	1	1	13251-6025
2-12	5132-516-027-XX	ROD-ASSY-CONNECTING, U/S=0. 50 Bielle	AR	AR	13251-6027
2-13	5921-502-122-XX	BOLT, CONNECTING ROD Vis	2	2	92150-2122
2-14	5590-562-726-XX	GEAR-HELICAL Pignon	1	1	59056-2726
2-15	5155-013-122-AX	RING-SNAP Circlips	2	2	315501-3122A
2-16	5920-382-093-XX	KEY Clavette	1	1	92038-2093

Fig. 3 VALVE/CAMSHAFT  
Soupape/Arbre à cames

E0130-2029B

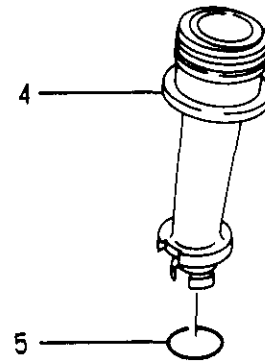
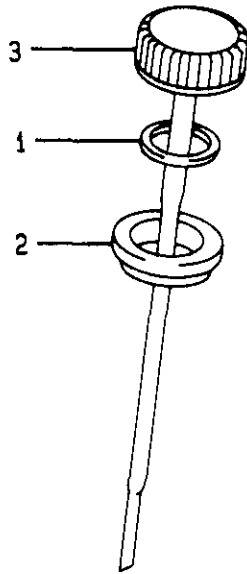


I : BE20, BE40, BE50, E20, E40, E50  
II : GBE20, GBE40, GBE50

Ref. No. Réf. No.	Parts No. Pièces No.	Description Désignation	Q'ty Quant.		Remarks Remarques
			I	II	
3-1	5120-042-090-XX	VALVE-INTAKE Soupape d'admission	1	1	12004-2090
3-2	5120-052-074-XX	VALVE-EXHAUST Soupape d'échappement	1	1	12005-2074
3-3	5120-092-062-XX	RETAINER-VALVE SPRING Coupelle	2	2	12009-2062
3-4	5120-162-057-XX	ARM-ROCKER Culbuteur	2	2	12016-2057
3-5	5120-322-065-XX	TAPPET Poussoir	2	2	12032-2065
3-6	5130-702-072-XX	GUIDE Guide	1	1	13070-2072
3-7	5131-162-065-XX	ROD-PUSH Tige-poussoir	2	2	13116-2065
3-8	5490-782-064-XX	SPRING-ENGINE VALVE Ressort	2	2	49078-2064
3-9	5491-182-068-XX	CAMSHAFT-COMP Arbre à cames	1	1	49118-2068
3-10	5211-182-069-XX	DECOMPRESSOR Décompresseur	1	1	21118-2069
3-11	5920-432-168-XX	-PIN Axe	2	2	92043-2168
3-12	5920-432-169-XX	-PIN Axe	1	1	92043-2169
3-13	5920-812-342-XX	-SPRING Ressort	1	1	92081-2342
3-14	5920-152-240-XX	NUT, 6MM Ecrou	2	2	92015-2240
3-15	5920-152-253-XX	NUT Ecrou	2	2	92015-2253
3-16	5921-502-102-XX	BOLT Vis	2	2	92150-2102

Fig. 4 LUBRICATION-EQUIPMENT  
Lubrication

E0140-2045B

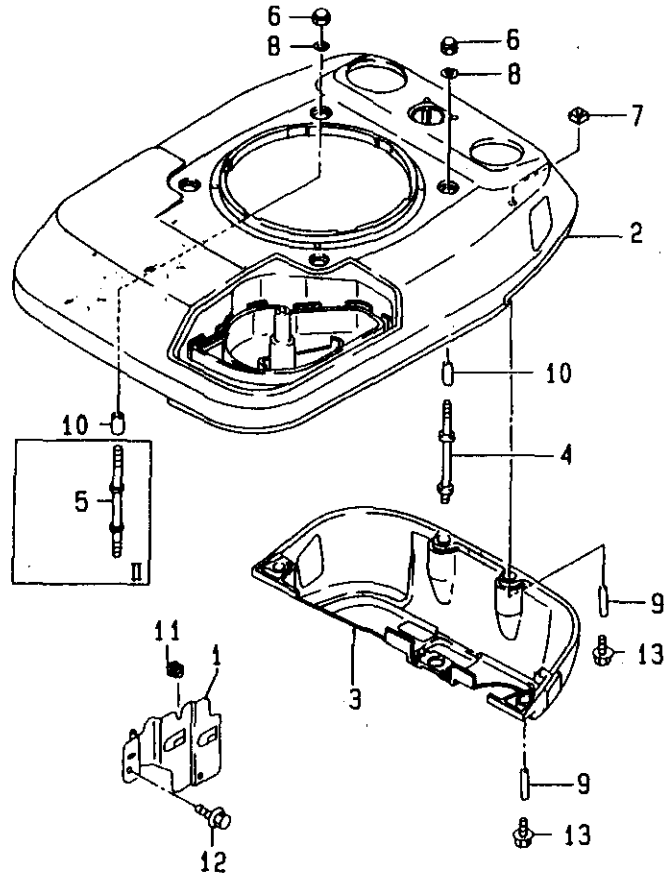


I : BE20, BE40, BE50, E20, E40, E50  
II : GBE20, GBE40, GBE50

Ref. No. Réf. No.	Parts No. Pièces No.	Description Désignation	Q'ty Quant.		Remarks Remarques
			I	II	
4-1	5110-092-346-XX	GASKET, OIL GAUGE Joint	1	1	11009-2346
4-2	5130-702-078-XX	GUIDE Guide	1	1	13070-2078
4-3	5520-052-094-XX	GAUGE Jauge	1	1	52005-2094
4-4	5592-312-071-XX	FILLER Charge	1	1	59231-2071
4-5	5670-020-16X-XX	O RING Joint torique	1	1	67002016

Fig. 5 COOLING-EQUIPMENT  
Refroidissement

E0150-2067C



I : BE20, BE40, BE50, E20, E40, E50  
II : GBE20, GBE40, GBE50

Ref. No. Réf. No.	Parts No. Pièces No.	Description Désignation	Q'ty Quant.		Remarks Remarques
			I	II	
5-1	5140-242-181-XX	COVER Capot	1	1	14024-2181
5-2	5140-242-251-XX	COVER Couvercle	1	1	14024-2251
5-3	5140-242-252-XX	COVER Couvercle	1	1	14024-2252
5-4	5920-042-117-XX	STUD Goujon	4	3	92004-2117
5-5	5920-042-118-XX	STUD Goujon		1	92004-2118
5-6	5920-151-170-XX	NUT Ecrou	4	4	92015-1170
5-7	5920-152-241-XX	NUT, 6MM Ecrou	4	4	92015-2241
5-8	5920-222-136-XX	WASHER Rondelle	4	4	92022-2136
5-9	5920-262-273-XX	SPACER, 6, 2x7, 8x17 Pièce d'écartement	4	4	92026-2273
5-10	5920-262-274-XX	SPACER, 6, 2x7, 8x22 Pièce d'écartement	4	4	92026-2274
5-11	5920-712-109-XX	GROMMET Passo-fil	1	1	92071-2109
5-12	5130-805-10X-XX	BOLT-FLANGED Vis	2	2	13080510
5-13	5130-G06-25X-XX	BOLT-FLANGED Vis	4	4	130G0625

Fig. 6 ELECTRIC-EQUIPMENT  
Électricité

E0160-2160B

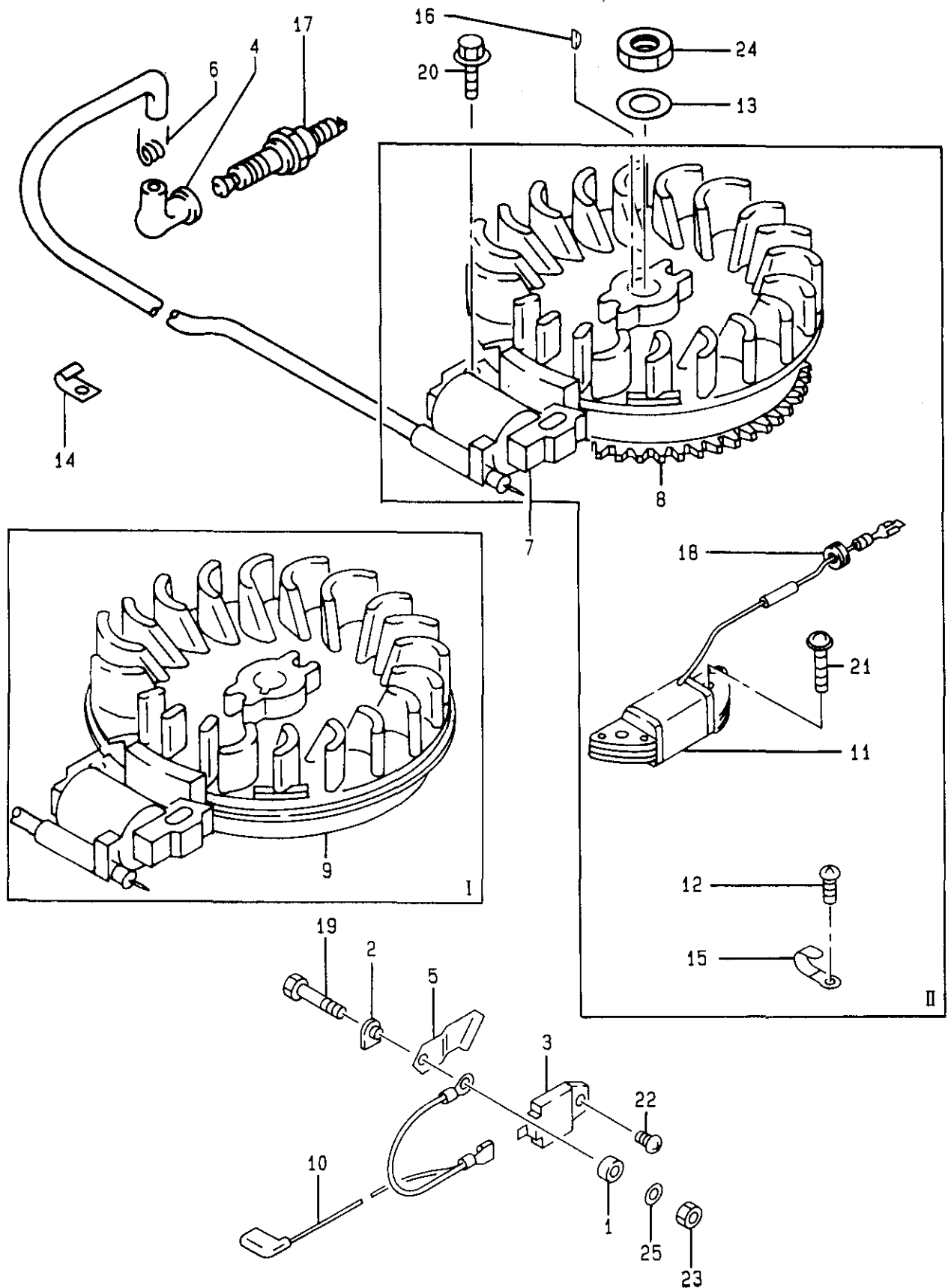




FIG. 6 ELECTRIC-EQUIPMENT  
Électricité

I : BE20, BE40, BE50, E20, E40, E50  
II : GBE20, GBE40, GBE50

Ref. No. Réf. No.	Parts No. Pièces No.	Description Désignation	Q'ty Quant.		Remarks Remarques
			I	II	
6-1	5140-242-183-XX	COVER Capot	1	1	14024-2183
6-2	5160-732-124-XX	INSULATOR Ecran thermique	1	1	16073-2124
6-3	5211-192-119-XX	IGNITER Bougie d'allumage	1	1	21119-2119
6-4	5172-708-418-BX	CAP-SPARK PLUG Capuchon	1	1	317270-8418B
6-5	5211-692-066-XX	TERMINAL Borne	1	1	21169-2066
6-6	5172-708-419-AX	TERMINAL Borne	1	1	317270-8419A
6-7	5211-712-153-XX	COIL-ASSY-IGNITION Ens. bobine d'allumage	1	1	21171-2153
6-8	5211-932-086-XX	FLYWHEEL-ASSY Ens. volant		1	21193-2086
6-9	5211-942-186-XX	FLYWHEEL-COMP Volant	1		21194-2186
6-10	5260-112-224-XX	WIRE-LEAD Fil	1	1	26011-2224
6-11	5590-312-076-XX	COIL-CHARGING Bobine de charge		1	59031-2076
6-12	5144-053-092-AX	SCREW Vis		1	314405-3092A
6-13	5144-013-482-AX	WASHER Rondelle	1	1	314401-3482A
6-14	5105-018-162-AX	CLAMP Attache	1	1	310501-8162A
6-15	5920-372-104-XX	CLAMP Attache		1	92037-2104
6-16	5920-382-077-XX	KEY Clavette	1	1	92038-2077
6-17	5920-702-081-XX	PLUG-SPARK, BP6ES Bougie	1	1	92070-2081
6-18	5920-712-122-XX	GROMMET Passe-fil		1	92071-2122
6-19	5110-805-22X-XX	BOLT-FLANGED Vis	1	1	11080522
6-20	5130-606-25X-XX	BOLT-FLANGED Vis	2	2	13060625
6-21	5224-806-25X-XX	SCREW-PAN-WP-CROS Vis		2	22480625
6-22	5241-804-12X-XX	SCREW-PAN-WP+- Vis	1	1	24180412
6-23	5311-805-00X-XX	NUT-HEX Ecrou	1	1	31180500
6-24	5314-614-00X-XX	NUT-HEX-FINE Ecrou	1	1	31461400
6-25	5410-805-00X-XX	W-PLAIN-S Rondelle	1	1	41080500

Fig. 7 CONTROL-EQUIPMENT  
Commandes

E0170-2068B

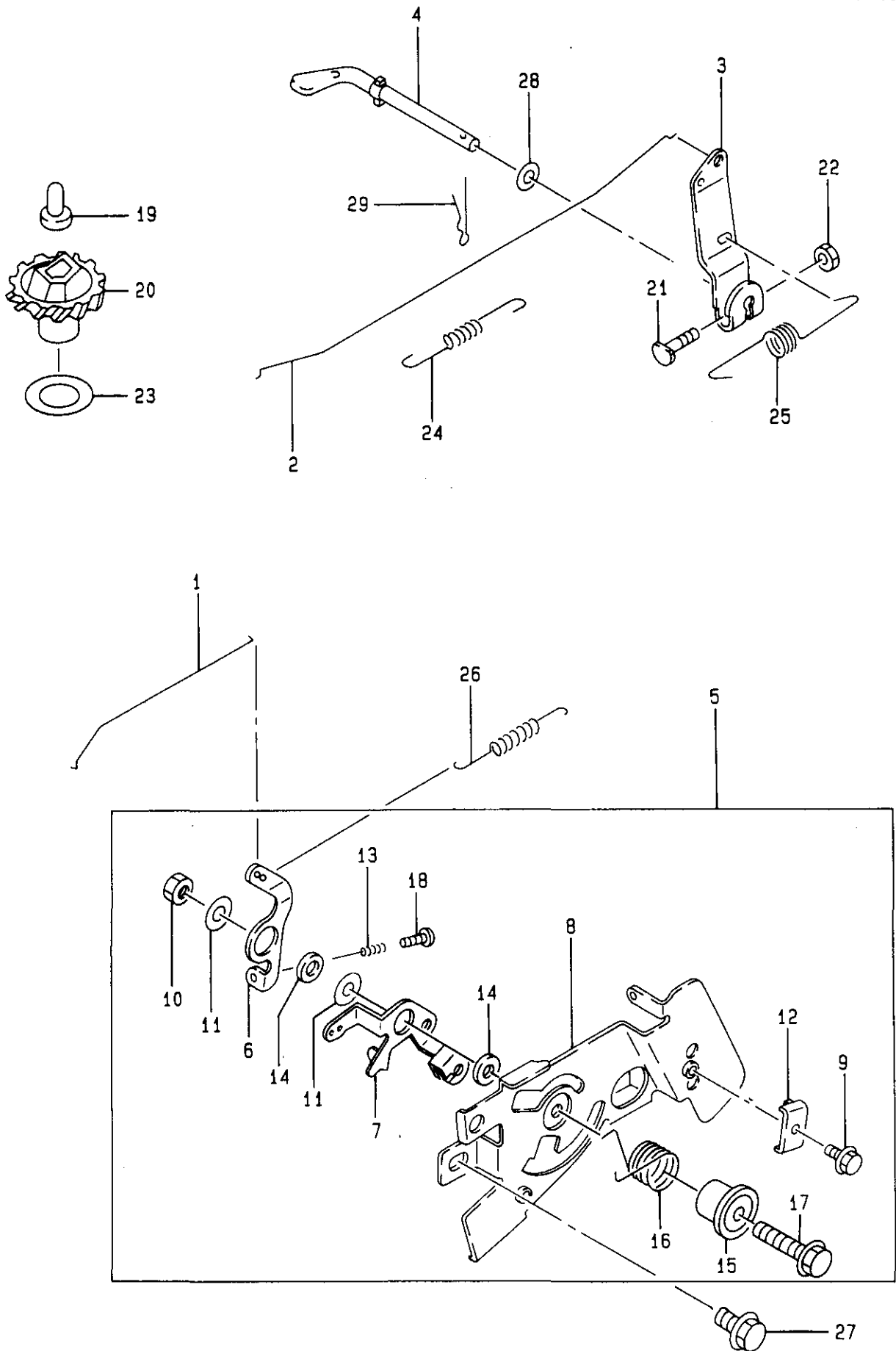


FIG. 7 CONTROL-EQUIPMENT  
Commandes

I : BE20, BE40, BE50, E20, E40, E50  
II : GBE20, GBE40, GBE50

Ref. No. Réf. No.	Parts No. Pièces No.	Description Désignation	Q'ty Quant.		Remarks Remarques
			I	II	
7-1	5161-692-104-XX	LINK-CHOKE Tige	1	1	16169-2104
7-2	5161-712-060-XX	LINK Tige	1	1	16171-2060
7-3	5211-872-060-XX	ARM-ASSY Ens. bras	1	1	21187-2060
7-4	5390-032-066-XX	ARM-PIVOT Bras	1	1	39003-2066
7-5	5391-802-549-XX	PANEL-ASSY-CONTROL Ens. panneau de commande	1	1	39180-2549
7-6	5131-682-288-XX	-LEVER Lever	1	1	13168-2288
7-7	5131-682-298-XX	-LEVER Lever	1	1	13168-2298
7-8	5592-262-201-XX	-PANEL-CONTROL Panneau de commande	1	1	59226-2201
7-9	5107-011-225-AX	-BOLT Vis	1	1	310701-1225A
7-10	5144-015-385-AX	-NUT Ecrou	1	1	314401-5385A
7-11	5920-222-372-XX	-WASHER, 6x20x1.2 Rondelle	2	2	92022-2372
7-12	5920-372-209-XX	-CLAMP Attache	1	1	92037-2209
7-13	5144-015-321-BX	-SPRING Ressort	1	1	314401-5321B
7-14	5921-432-135-XX	-COLLAR, 6x13x2.3 Entretoise	2	2	92143-2135
7-15	5921-432-148-XX	-COLLAR Entretoise	1	1	92143-2148
7-16	5921-442-211-XX	-SPRING Ressort	1	1	92144-2211
7-17	5130-806-30X-XX	-BOLT-FLANGED Vis	1	1	130B0630
7-18	5214-804-20X-XX	-SCREW-PAN+ Vis	1	1	214B0420
7-19	5144-015-121-BX	SLEEVE Bague	1	1	314401-5121B
7-20	5491-102-076-XX	GOVERNOR-ASSY Ens. régulateur	1	1	49110-2076
7-21	5920-022-269-XX	BOLT Vis	1	1	92002-2269
7-22	5920-151-193-XX	NUT Ecrou	1	1	92015-1193
7-23	5144-015-135-AX	WASHER Rondelle	1	1	314401-5135A
7-24	5920-812-299-XX	SPRING, LINK Ressort	1	1	92081-2299
7-25	5921-442-213-XX	SPRING Ressort	1	1	92144-2213
7-26	5921-442-235-XX	SPRING Ressort	1	1	92144-2235
7-27	5187-806-14X-XX	BOLT-UPSET-WSP Vis	2	2	187B0614
7-28	5410-806-00X-XX	W-PLAIN-S Rondelle	1	1	410B0600
7-29	5554-A06-00X-XX	PIN-SNAP Goupille à ressort	1	1	554A0600

Fig. 8 CARBURETOR  
Carburateur

E0180-2070B

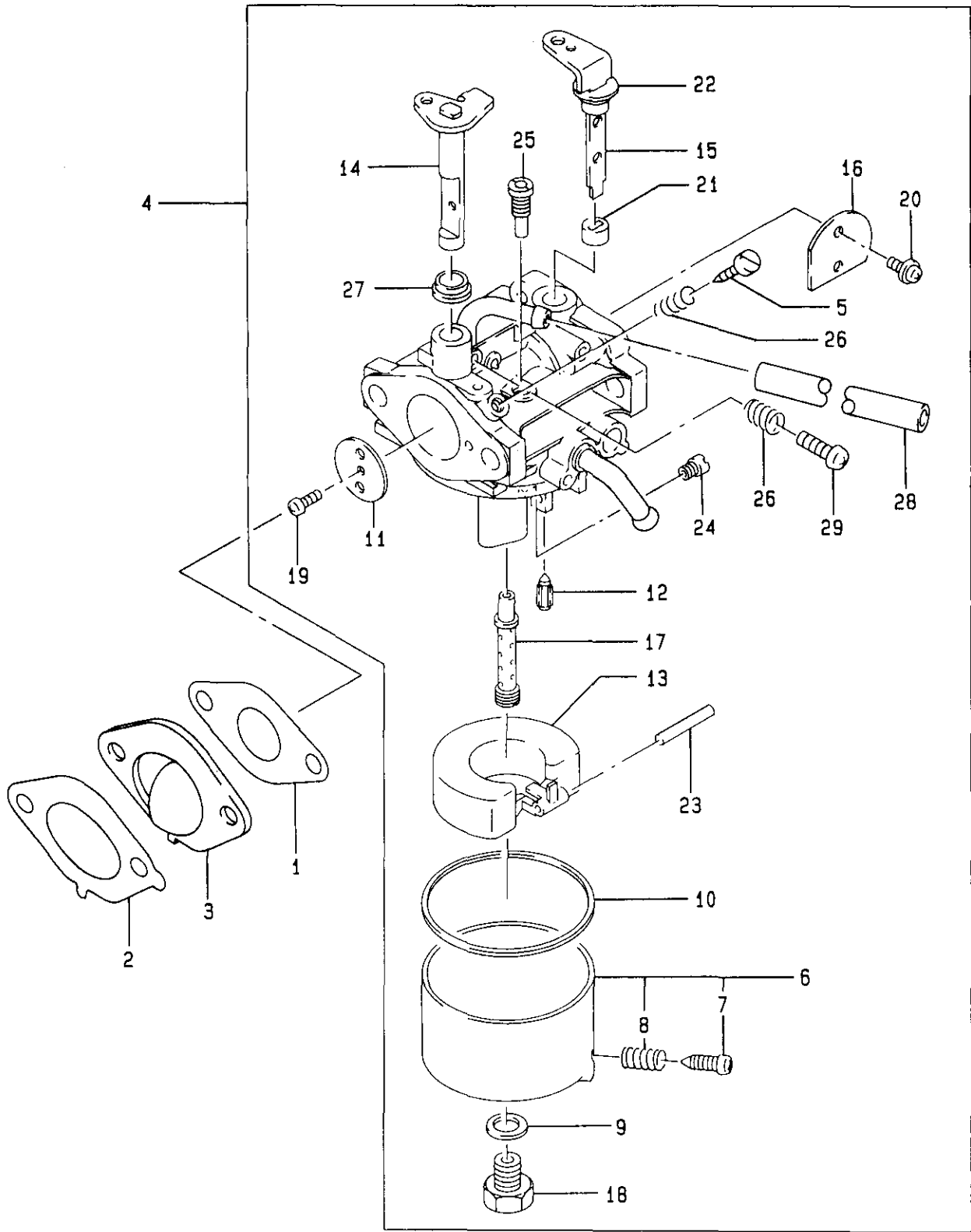


FIG. 8 CARBURETOR  
Carburateur

I : BE20, BE40, BE50, E20, E40, E50  
II : GBE20, GBE40, GBE50

Ref. No. Réf. No.	Parts No. Pièces No.	Description Désignation	Q'ty Quant.		Remarks Remarques
			I	II	
8-1	5110-092-746-XX	GASKET, CARBURETOR Joint	1	1	11009-2746
8-2	5110-092-833-XX	GASKET, INSULATOR Joint	1	1	11009-2833
8-3	5160-732-136-XX	INSULATOR Ecran thermique	1	1	16073-2136
8-4	5150-012-962-XX	CARBURETOR-ASSY Ens. carburateur	1	1	15001-2962
8-5	5164-706-114-00	·SCREW-PILOT AIR Vis	1	1	316470-6114-00
8-6	5145-766-130-AX	·CHAMBER-FLOAT Chambre du flotteur	1	1	314576-6130A
8-7	5154-706-133-AX	··SCREW Vis	1	1	315470-6133A
8-8	5131-226-116-00	··SPRING Ressort	1	1	313122-6116-00
8-9	5144-996-159-AX	·GASKET Joint	1	1	314499-6159A
8-10	5145-986-128-AX	·GASKET Joint	1	1	314598-6128A
8-11	5136-506-101-00	·VALVE-THROTTLE, #110 Boisseau	1	1	313650-6101-00
8-12	5144-996-122-AX	·VALVE-FLOAT Soupape	1	1	314499-6122A
8-13	5160-312-058-XX	·FLOAT Flotteur	1	1	16031-2058
8-14	5160-412-178-XX	·SHAFT, THROTTLE Axe papillon	1	1	16041-2178
8-15	5160-412-194-XX	·SHAFT-CARBURETOR Axe volet d'air	1	1	16041-2194
8-16	5161-262-168-XX	·VALVE, CHOKE Volet d'air	1	1	16126-2168
8-17	5491-212-113-XX	·NOZZLE, MAIN #2A Gicleur principal	1	1	49121-2113
8-18	5144-996-143-AX	·BOLT Vis	1	1	314499-6143A
8-19	5165-506-137-AX	·SCREW Vis	1	1	316550-6137A
8-20	5920-092-149-XX	·SCREW Vis	2	2	92009-2149
8-21	5145-986-138-AX	·COLLAR Entretoise	1	1	314598-6138A
8-22	5145-986-157-AX	·COLLAR Entretoise	1	1	314598-6157A
8-23	5144-996-127-AX	·PIN Axe	1	1	314499-6127A
8-24	5920-632-096-XX	·JET-MAIN, #68, 8 Gicleur principal	1	1	92063-2096
8-25	5920-642-065-XX	·JET-PILOT, #38, 8 Vis de mélange	1	1	92064-2065
8-26	5131-226-116-00	·SPRING Ressort	2	2	313122-6116-00
8-27	5921-432-143-XX	·COLLAR Entretoise	1	1	92143-2143
8-28	5921-902-003-XX	·TUBE, 5x8x125 Tuyau	1	1	92190-2003
8-29	5214-804-12X-XX	·SCREW-PAN+ Vis	1	1	21480412

Fig. 9 AIR-FILTER/MUFFLER  
Filtre à air/Echappement

E0190-2146A

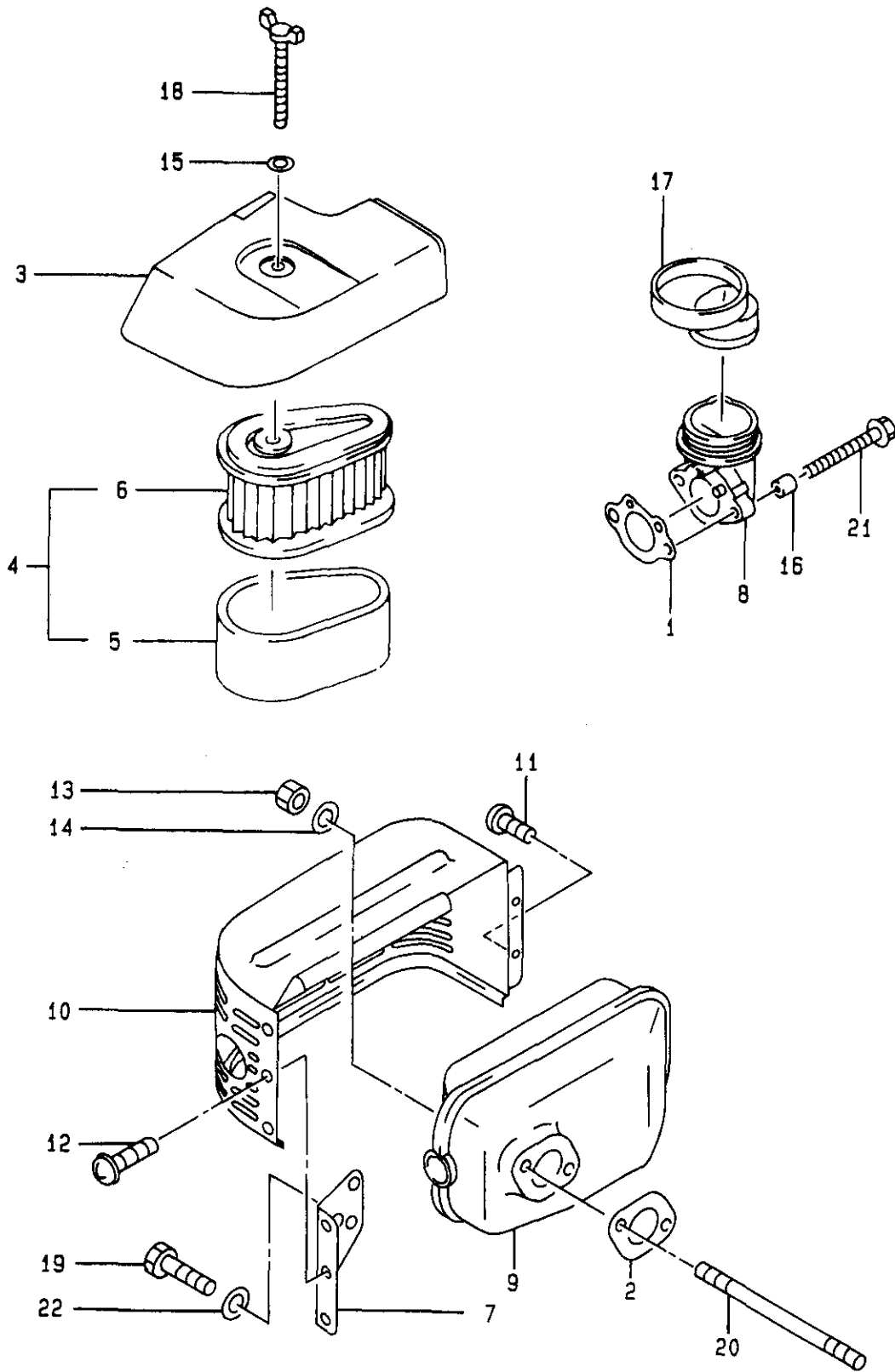


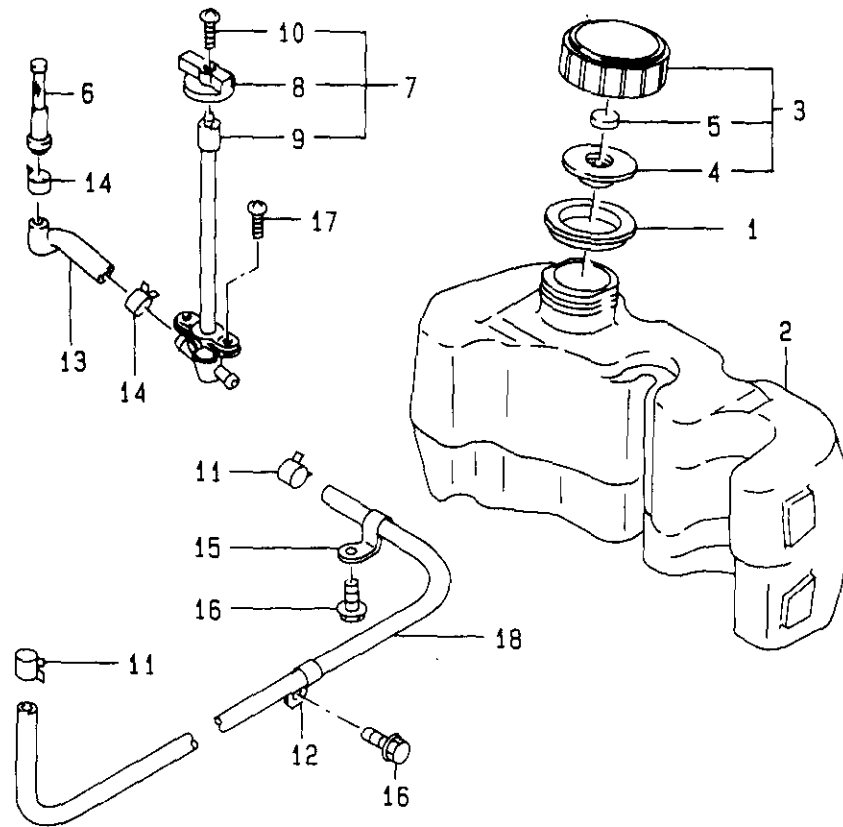
FIG. 9 AIR-FILTER/MUFFLER  
Filtre à air/Echappement

I : BE20, BE40, BE50, E20, E40, E50  
II : GBE20, GBE40, GBE50

Ref. No. Réf. No.	Parts No. Pièces No.	Description Désignation	Q'ty Quant.		Remarks Remarques
			I	II	
9-1	5110-092-742-XX	GASKET, INTAKE PIPE Joint	1	1	11009-2742
9-2	5110-092-743-XX	GASKET, MUFFLER Joint	1	1	11009-2743
9-3	5110-122-272-XX	CAP Capuchon	1	1	11012-2272
9-4	5110-292-002-XX	ELEMENT-ASSY-AIR FILTER Ens. element	1	1	11029-2002
9-5	5110-132-119-XX	ELEMENT-AIR FILTER Element	1	1	11013-2119
9-6	5110-132-120-XX	ELEMENT-AIR FILTER Element	1	1	11013-2120
9-7	5110-462-053-XX	BRACKET Support	1	1	11046-2053
9-8	5160-602-129-XX	PIPE-INTAKE Tubulure d'admission	1	1	16060-2129
9-9	5490-702-491-XX	MUFFLER-COMP Echappement	1	1	49070-2491
9-10	5491-062-446-XX	COVER-MUFFLER Couvercle	1	1	49106-2446
9-11	5920-092-104-XX	SCREW Vis	2	2	92009-2104
9-12	5920-092-166-XX	SCREW Vis	3	3	92009-2166
9-13	5920-151-193-XX	NUT Ecrou	2	2	92015-1193
9-14	5127-502-383-00	WASHER Rondelle	2	2	312750-2383-00
9-15	5920-222-136-XX	WASHER Rondelle	1	1	92022-2136
9-16	5920-262-272-XX	SPACER, 6, 2x7, 8x8 Pièce d'écartement	2	2	92026-2272
9-17	5920-592-257-XX	TUBE Tuyau	1	1	92059-2257
9-18	5921-502-101-XX	BOLT Vis	1	1	92150-2101
9-19	5130-805-10X-XX	BOLT-FLANGED Vis	2	2	13080510
9-20	5172-G06-80X-XX	BOLT-STUD Goujon	2	2	172G0680
9-21	5186-806-80X-XX	BOLT-UPSET-WP Vis	2	2	18680680
9-22	5411-805-00X-XX	WASHER-PLAIN Rondelle	2	2	41180500

Fig. 10 FUEL-TANK/FUEL-VALVE  
Reservoir/Robinet à carburant

E0200-2067B



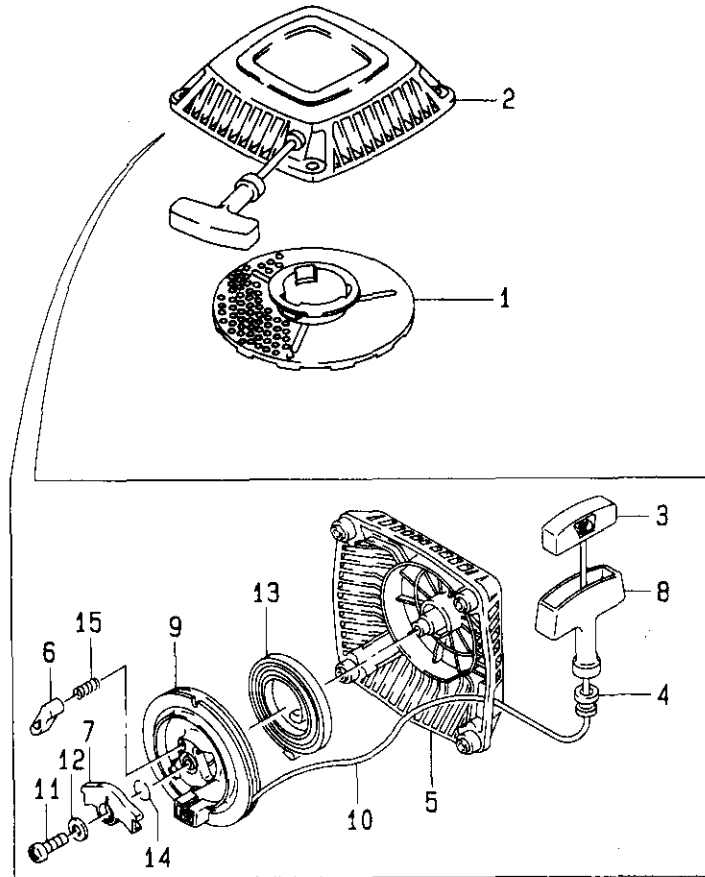
I : BE20, BE40, BE50, E20, E40, E50  
II : GBE20, GBE40, GBE50

Ref. No. Réf. No.	Parts No. Pièces No.	Description Désignation	Q'ty Quant.		Remarks Remarques
			I	II	
10-1	5130-702-077-XX	GUIDE Guide	1	1	13070-2077
10-2	5510-012-214-XX	TANK-COMP-FUEL Reservoir	1	1	51001-2214
10-3	5510-482-069-XX	CAP-ASSY-TANK Ens. bouchon	1	1	51048-2069
10-4	5110-092-831-XX	GASKET Joint	1	1	11009-2831
10-5	5182-926-656-00	ELEMENT-BREATHER Element	1	1	318292-6656-00
10-6	5490-192-091-XX	FILTER, FUEL Robinet	1	1	49019-2091
10-7	5490-192-094-XX	FILTER-FUEL Robinet	1	1	49019-2094
10-8	5131-682-303-XX	LEVER Lever	1	1	13168-2303
10-9	5161-042-052-XX	FILTER-COMP Robinet	1	1	16104-2052
10-10	5920-092-296-XX	SCREW Vis	1	1	92009-2296
10-11	5171-966-812-00	CLAMP Attache	2	2	317196-6812-00
10-12	5920-372-202-XX	CLAMP Attache	1	1	92037-2202
10-13	5920-592-262-XX	TUBE Tuyau	1	1	92059-2262
10-14	5921-702-009-XX	CLAMP Attache	2	2	92170-2009
10-15	5921-702-020-XX	CLAMP Attache	1	1	92170-2020
10-16	5130-806-10X-XX	BOLT-FLANGED Vis	2	2	13080610
10-17	5233-805-10X-XX	SCREW-PAN-WP+- Vis	2	2	23380510
10-18	5705-A04-100-0X	TUBE-BRAID, L=405MM Tuyau	1	1	705A041000



Fig. 11 RECOIL STARTER  
Lanceur

E0210-2003B

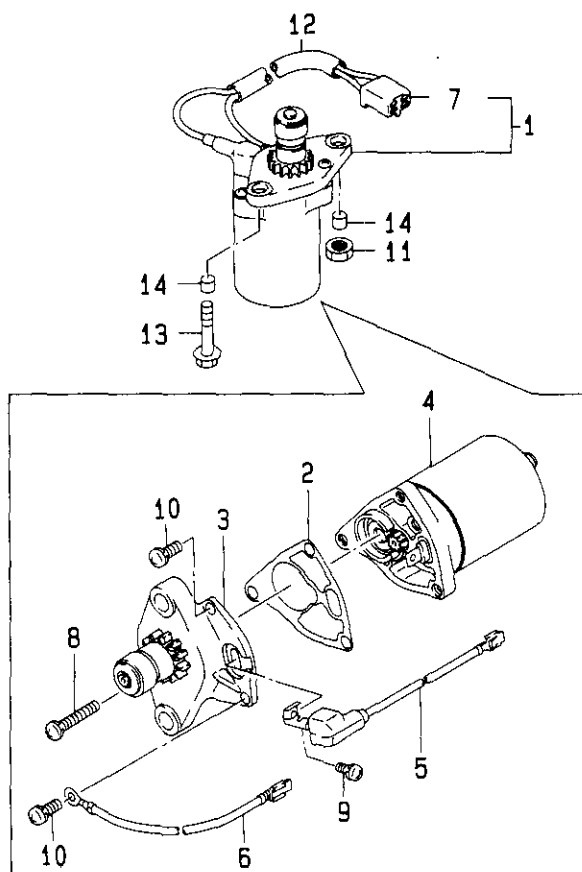


I : BE20, BE40, BE50, E20, E40, E50  
II : GBE20, GBE40, GBE50

Ref. No. Réf. No.	Parts No. Pièces No.	Description Désignation	Q' ty Quant.		Remarks Remarques
			I	II	
11-1	5490-802-143-XX	PULLEY-STARTING Bol	1	1	49080-2143
11-2	5490-882-379-XX	STARTER-RECOIL Lanceur	1	1	49088-2379
11-3	5110-122-255-XX	•CAP, GRIP Capuchon	1	1	11012-2255
11-4	5130-702-064-XX	•GUIDE, ROPE Guide	1	1	13070-2064
11-5	5130-912-113-XX	•HOLDER, RECOIL Support	1	1	13091-2113
11-6	5131-652-072-XX	•PAWL, RECOIL Cliquet	1	1	13165-2072
11-7	5391-082-059-XX	•RETAINER-SPRING Coupelle	1	1	39108-2059
11-8	5460-752-082-XX	•GRIP, RECOIL STARTER Poignée	1	1	46075-2082
11-9	5591-012-079-XX	•REEL, RECOIL STARTER Poulie	1	1	59101-2079
11-10	5591-062-115-XX	•ROPE, 3, 8x1600 Corde	1	1	59106-2115
11-11	5920-092-280-XX	•SCREW, 5x18 Vis	1	1	92009-2280
11-12	5920-222-384-XX	•WASHER, 5x12, 8x1, 2 Rondelle	1	1	92022-2384
11-13	5156-013-452-AX	•SPRING Ressort spiral	1	1	315601-3452A
11-14	5921-442-176-XX	•SPRING Ressort	1	1	92144-2176
11-15	5921-442-177-XX	•SPRING, RETURN Ressort de rappel	1	1	92144-2177

Fig. 12 ELECTRIC STARTER  
Démarrreur

E0210-2093B



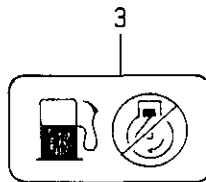
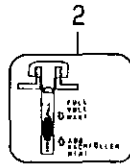
I : BE20, BE40, BE50, E20, E40, E50  
II : GBE20, GBE40, GBE50

Ref. No. Réf. No.	Parts No. Pièces No.	Description Désignation	Q'ty Quant.		Remarks Remarques
			I	II	
12-1	5211-632-079-XX	STARTER-ELECTRIC Démarrreur		1	21163-2079
12-2	5110-092-786-XX	-GASKET, STARTER Joint		1	11009-2786
12-3	5161-462-156-XX	-COVER-ASSY, STARTER Couvercle		1	16146-2156
12-4	5211-742-051-XX	-MOTOR-ELECTRIC Moteur		1	21174-2051
12-5	5260-112-209-XX	-WIRE-LEAD Fil		1	26011-2209
12-6	5260-112-210-XX	-WIRE-LEAD Fil		1	26011-2210
12-7	5592-212-128-XX	-CONNECTOR-CORD Connecteur		1	59221-2128
12-8	5920-092-281-XX	-SCREW, 5x32 Vis		1	92009-2281
12-9	5223-804-06X-XX	-SCREW-PAN-WS-CROS Vis		1	22380406
12-10	5223-005-16X-XX	-SCREW-PAN-WS-CROS Vis		2	22300516
12-11	5920-151-193-XX	NUT Ecrou		1	92015-1193
12-12	5920-592-261-XX	TUBE Tuyau		1	92059-2261
12-13	5187-606-35X-XX	BOLT, 6x35 Vis		1	18760635
12-14	5552-810-12X-XX	PIN-DOWEL Pion		2	55281012

Fig. 13 LABEL  
Etiquette

F0290-2233A

AIR CLEANER MAINTENANCE	LUFTFILTER-PFLEGE	ENTRETIEN DU FILTRE À AIR
<p>FORM ELEMENT: CLEAN EVERY 30 HRS.</p> <p>1. WASH IN BISTEROSE AND WATER AND DRY THOROUGHLY.</p> <p>2. SUITABLE FOR ENGINE OIL AND SOOT/ZEOLITE EXCESS.</p> <p>PAPER ELEMENT: CLEAN EVERY 100 HRS.</p> <p>1. CLEAN BY TAPPING GENTLY TO REMOVE DUST.</p> <p>2. IF VERY DIRTY, REPLACE OR WASH IN BISTEROSE AND WATER AND DRY THOROUGHLY.</p>	<p>REINIGEN SIE DAS SCHWÄMMLEHENT JEDWELCHE NACH 30 STUNDEN VORBEI:</p> <p>1. WÄSCHEN SIE ES MIT REINIGUNGS-MITTEL UND WASSER UND TROCKNEN SIE ES SORGFÄLTIG.</p> <p>2. FRÄNKEN SIE ES IN MOTORÖL UND REINIGEN SIE DAS PAPIERELEMENT JEDWELCHE NACH 100 STUNDEN.</p> <p>1. ENTFERNEN SIE DER STAUB TORSCHNITTIG.</p> <p>2. EIN STARK VERSCHMUTZTES PAPIER-ELEMENT ERSETZEN SIE MITTE ODER REINIGEN ES MIT REINIGUNGSMITTEL UND WASSER UND TROCKNEN ES ANSCHLIESSEND SORGFÄLTIG.</p>	<p>NETTOYER LA MOUSSE TOUTES LES 30 H.</p> <p>1. LAYER À L'EAU SAVONNEUSE, RINÇER ET ESSOIER.</p> <p>2. ENTRAÎNER LÉGÈREMENT AVEC DE L'OUÏLE MOTEUR.</p> <p>NETTOYER LA CARTOUCHE SÈCHE TOUTES LES 100 H.</p> <p>1. TAPER LÉGÈREMENT LA CARTOUCHE POUR ÉVACUER LES POUSSIÈRES.</p> <p>2. EN CAS DE DÉPÔTS TRÈS IMPORTANTS: REMPLACER LA CARTOUCHE.</p>

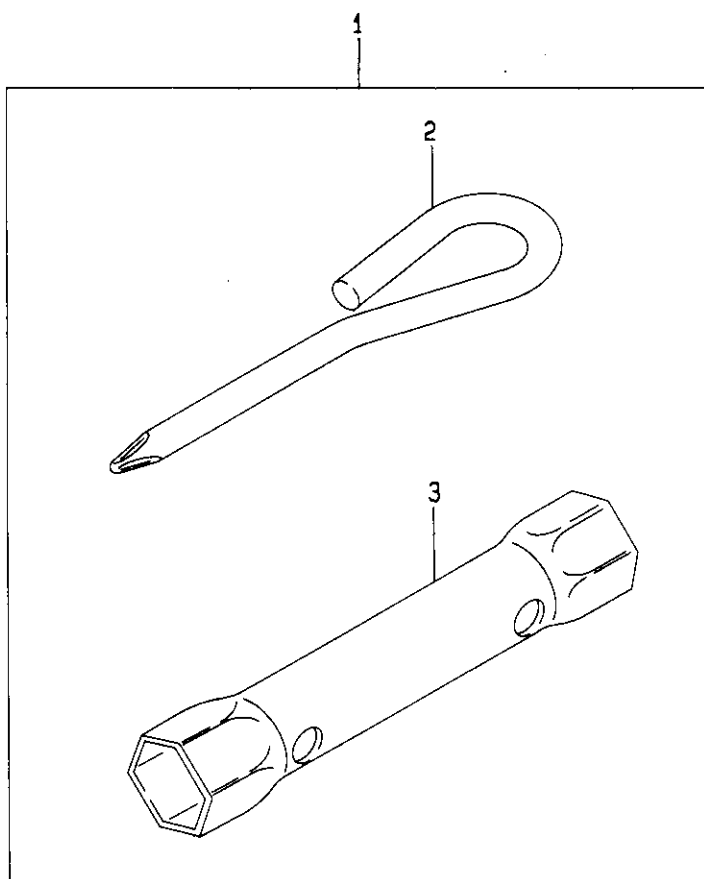


I : BE20, BE40, BE50, E20, E40, E50  
II : GBE20, GBE40, GBE50

Ref. No. Réf. No.	Parts No. Pièces No.	Description Désignation	Q'ty Quant.		Remarks Remarques
			I	II	
13-1	5560-312-375-XX	LABEL-MANUAL Etiquette	1	1	56031-2375
13-2	5560-312-376-XX	LABEL-MANUAL Etiquette	1	1	56031-2376
13-3	5560-312-384-XX	LABEL-MANUAL Etiquette	1	1	56031-2384

Fig. 14 ACCESSORY  
Accessoire

F0300-2008B



I : BE20, BE40, BE50, E20, E40, E50  
II : GBE20, GBE40, GBE50

Ref. No. Réf. No.	Parts No. Pièces No.	Description Désignation	Q'ty Quant.		Remarks Remarques
			I	II	
14-1	5119-200-900-AX	TOOL KIT Outil	1	1	311920-0900A
14-2	2500-930-002-00	-TOOL-DRIVER Tournevis	1	1	311920-0951A
14-3	2500-930-001-00	-TOOL-WRENCH, 19x21 Clef plate	1	1	314490-0931A