

FR2116MA4x4

Spare parts

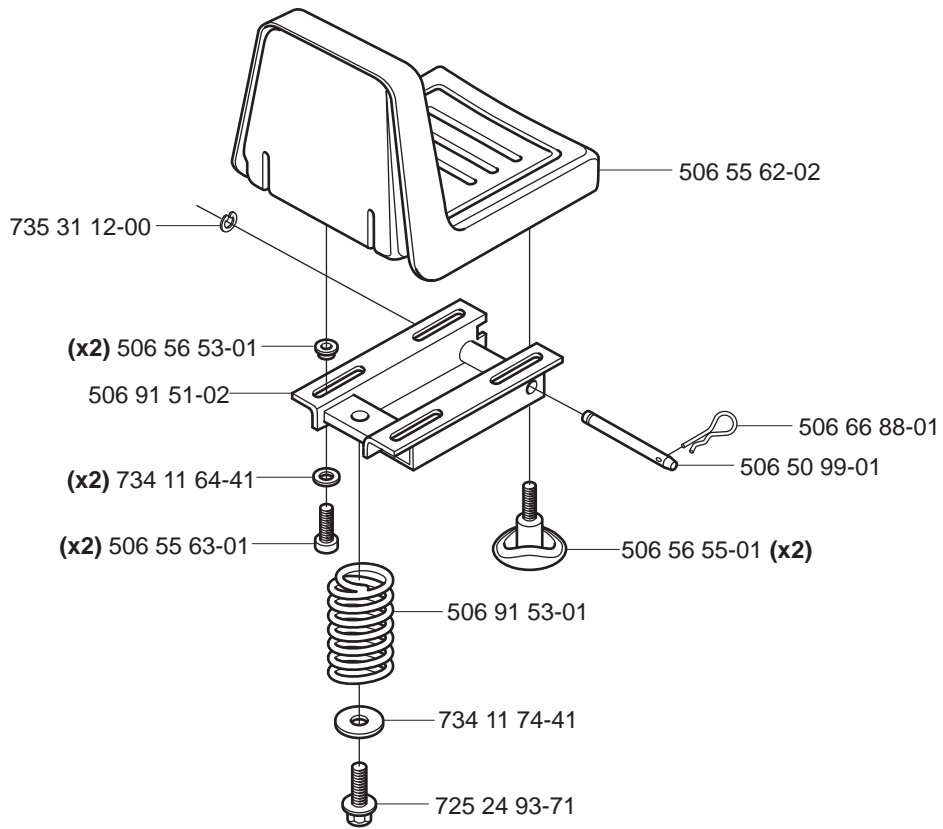
Ersatzteile

Pièces détachées

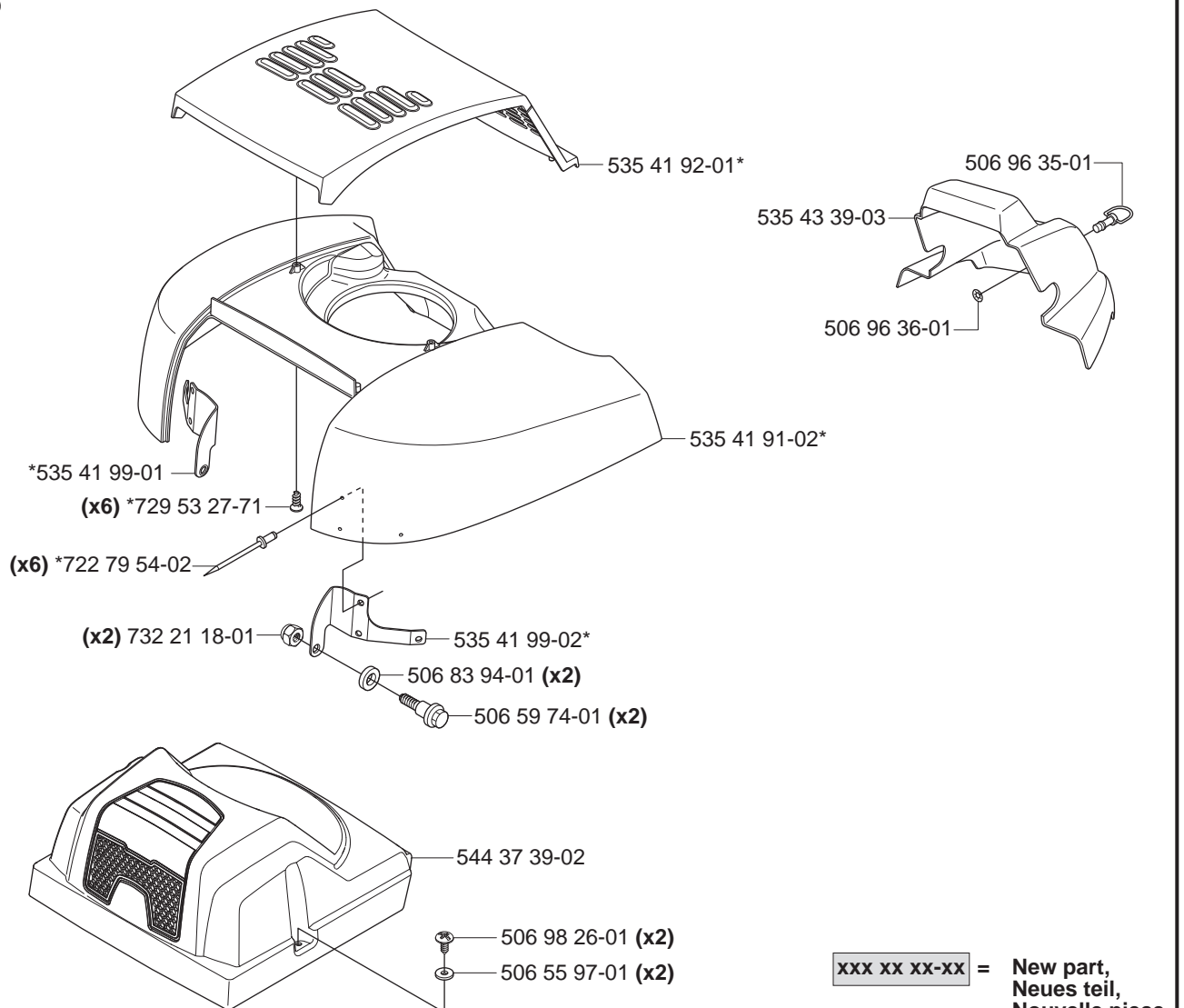
Reserve onderdelen

Repuestos

Reservdelar

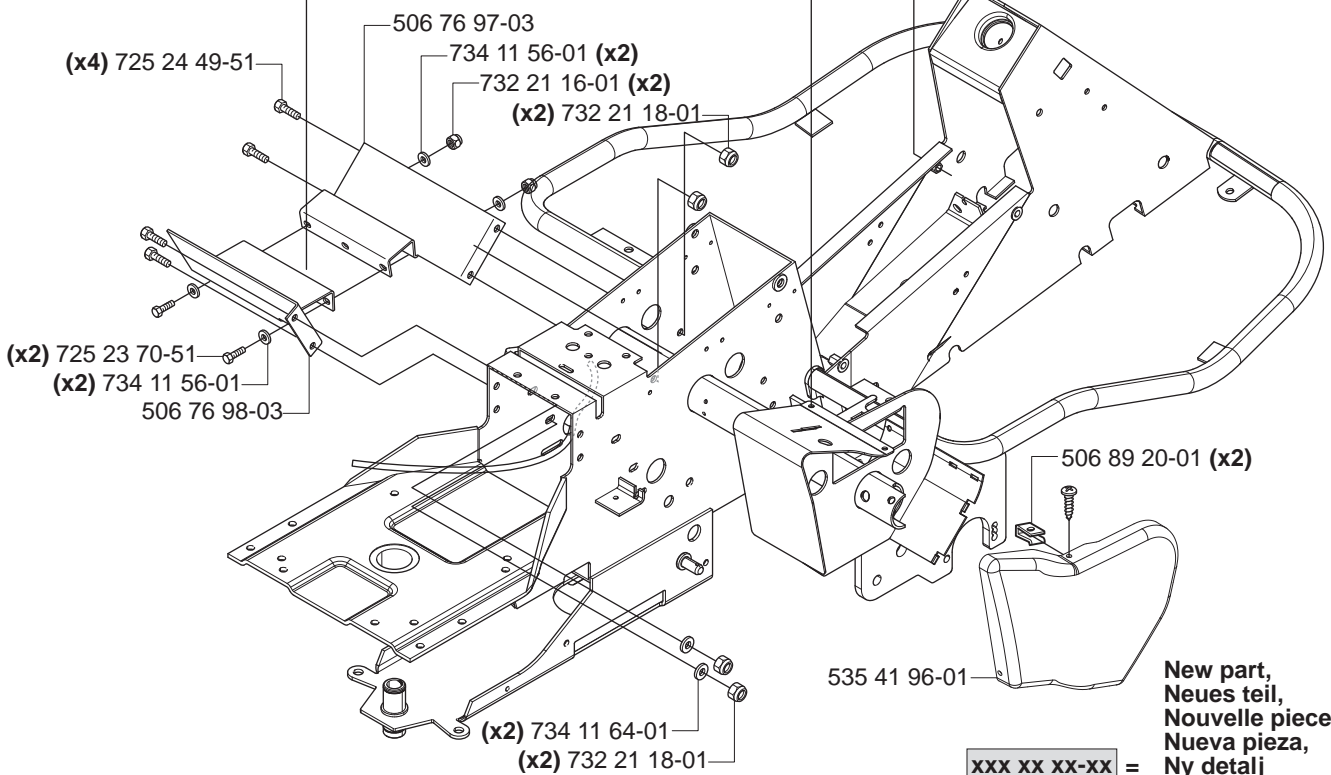
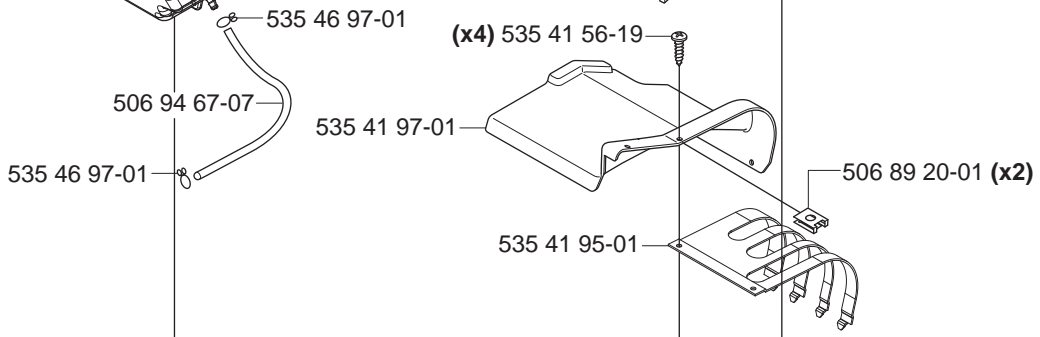
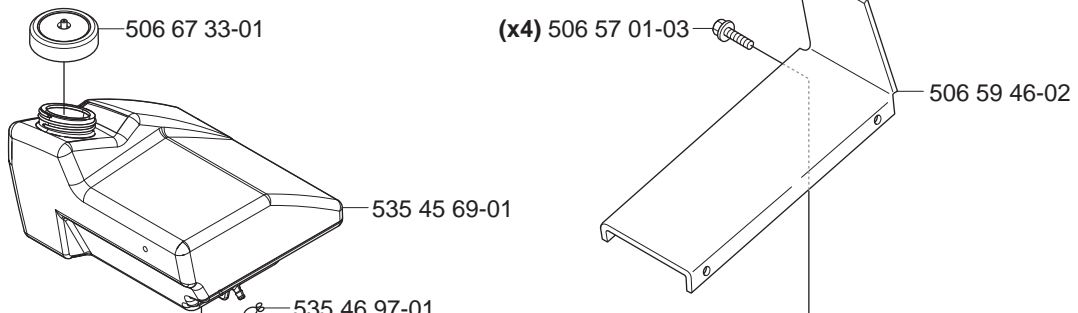
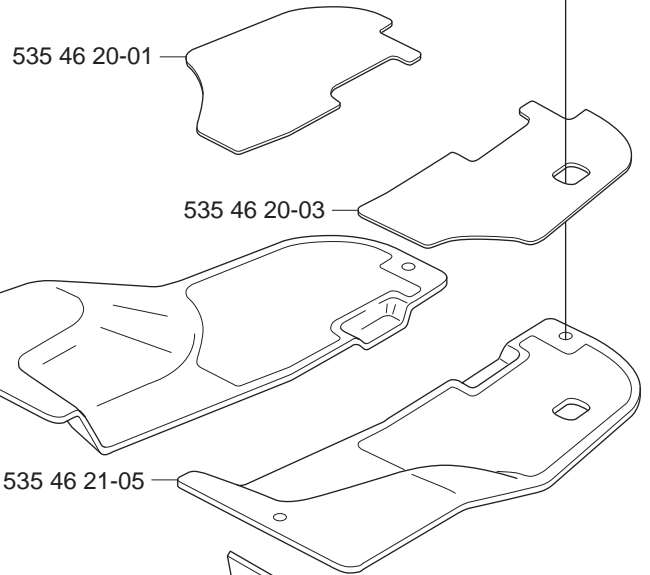
A**B**

*compl 535 41 90-02



C

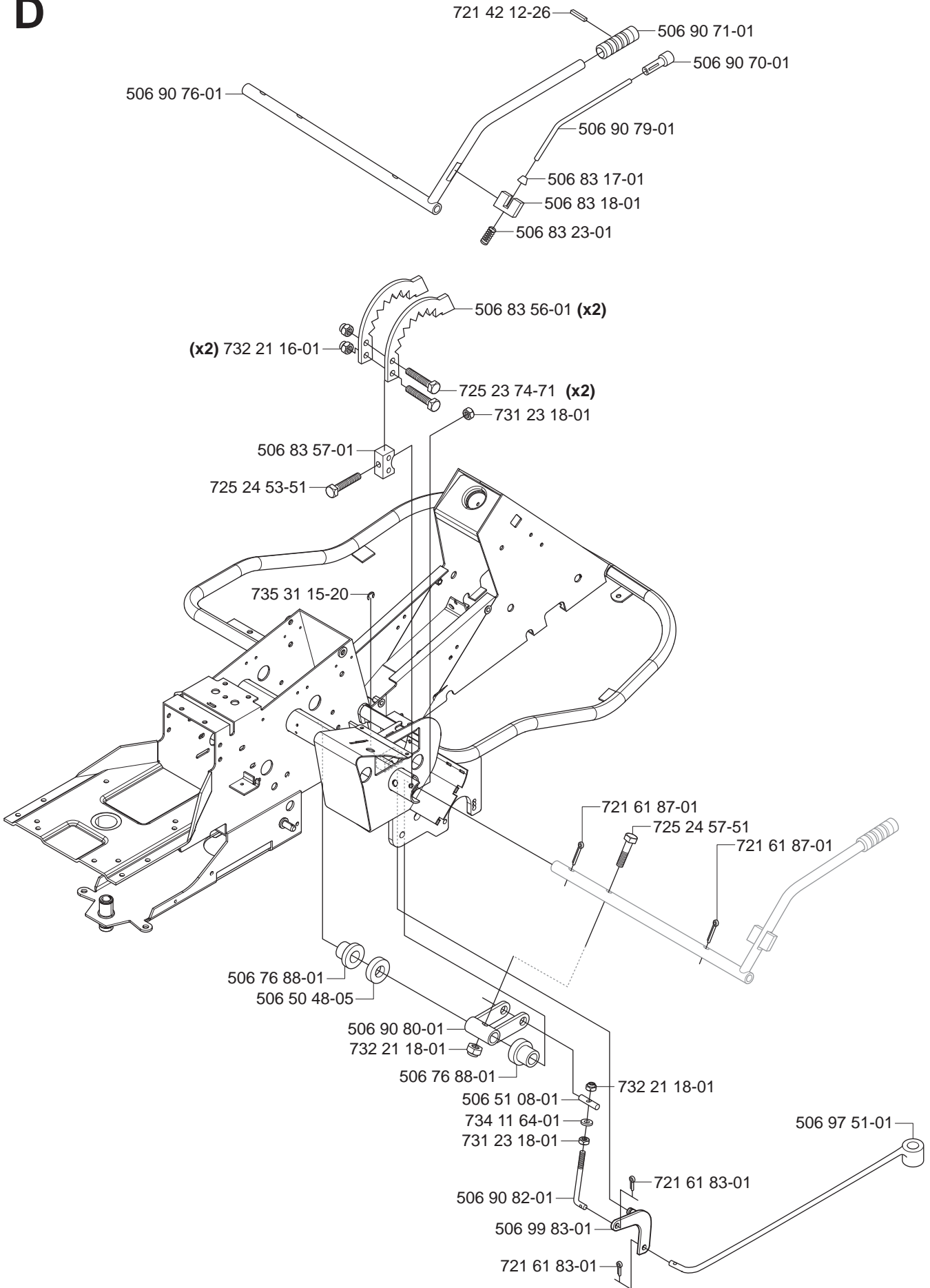
(x4) 506 98 26-01
(x4) 506 55 97-01



New part,
Neues teil,
Nouvelle piece,
Nueva pieza,
Ny detalj

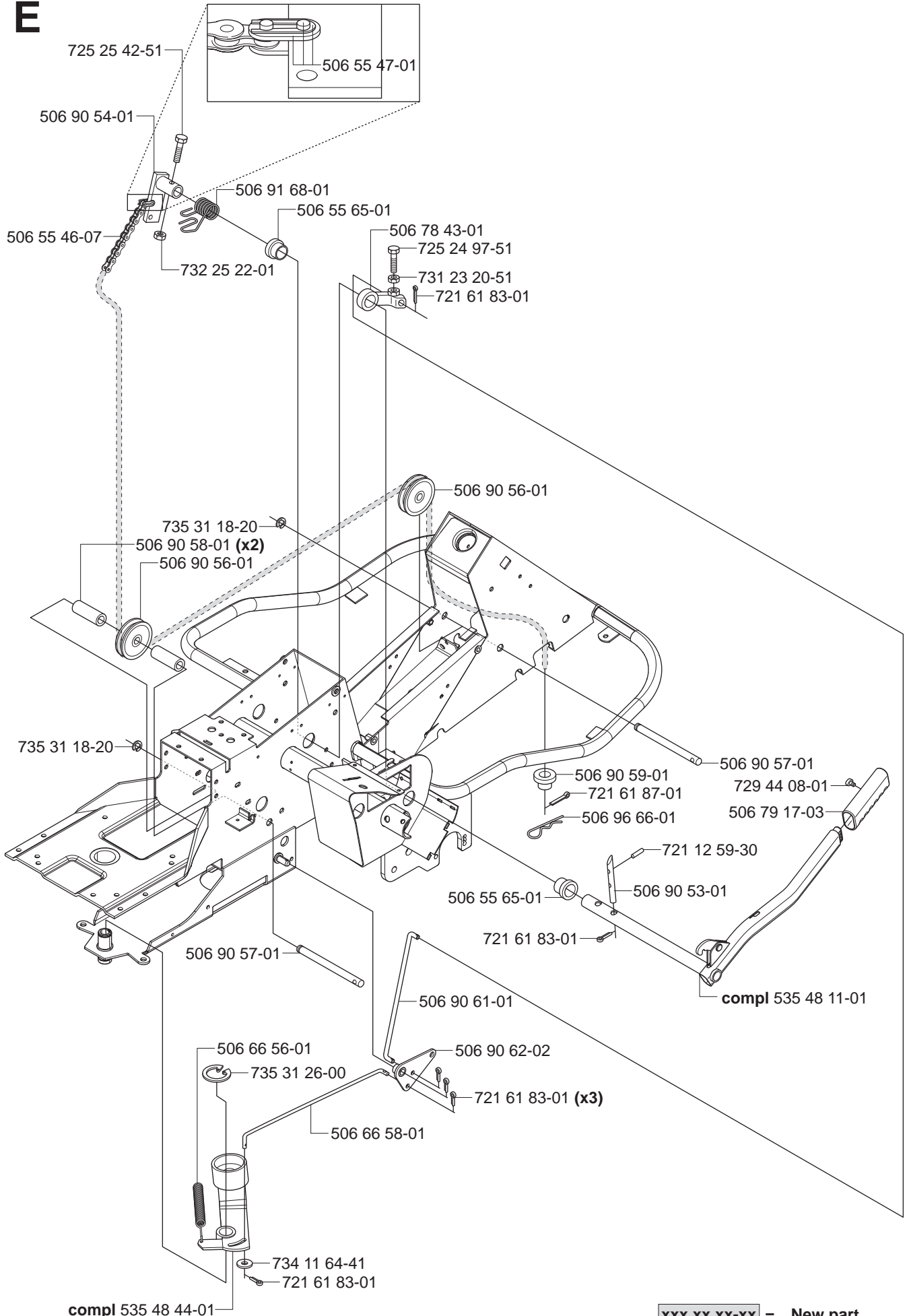
xxx xx xx-xx =

D

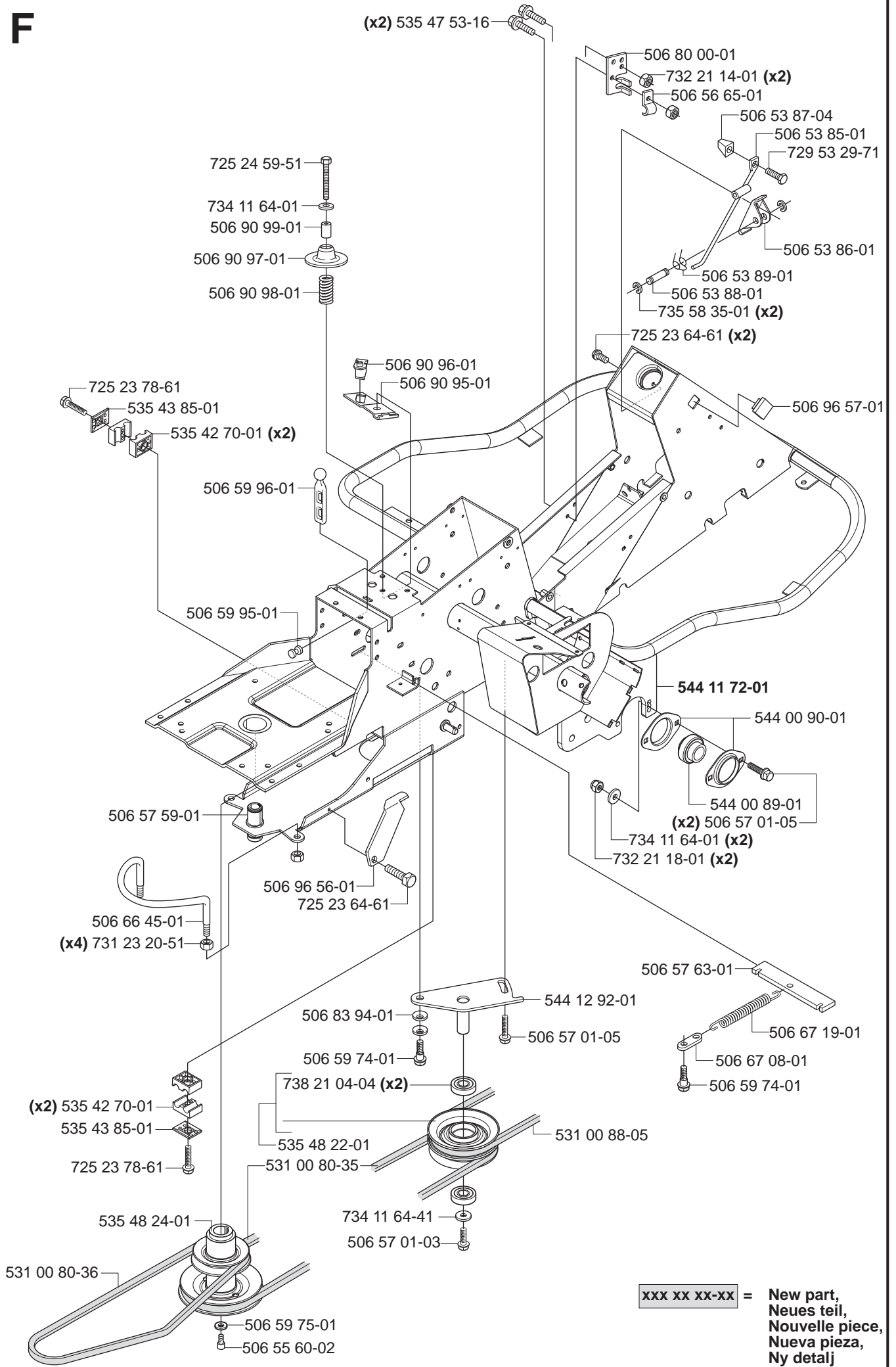


xxx xx xx-xx = New part,
Neues teil,
Nouvelle piece,
Nueva pieza,
Ny detalj

E

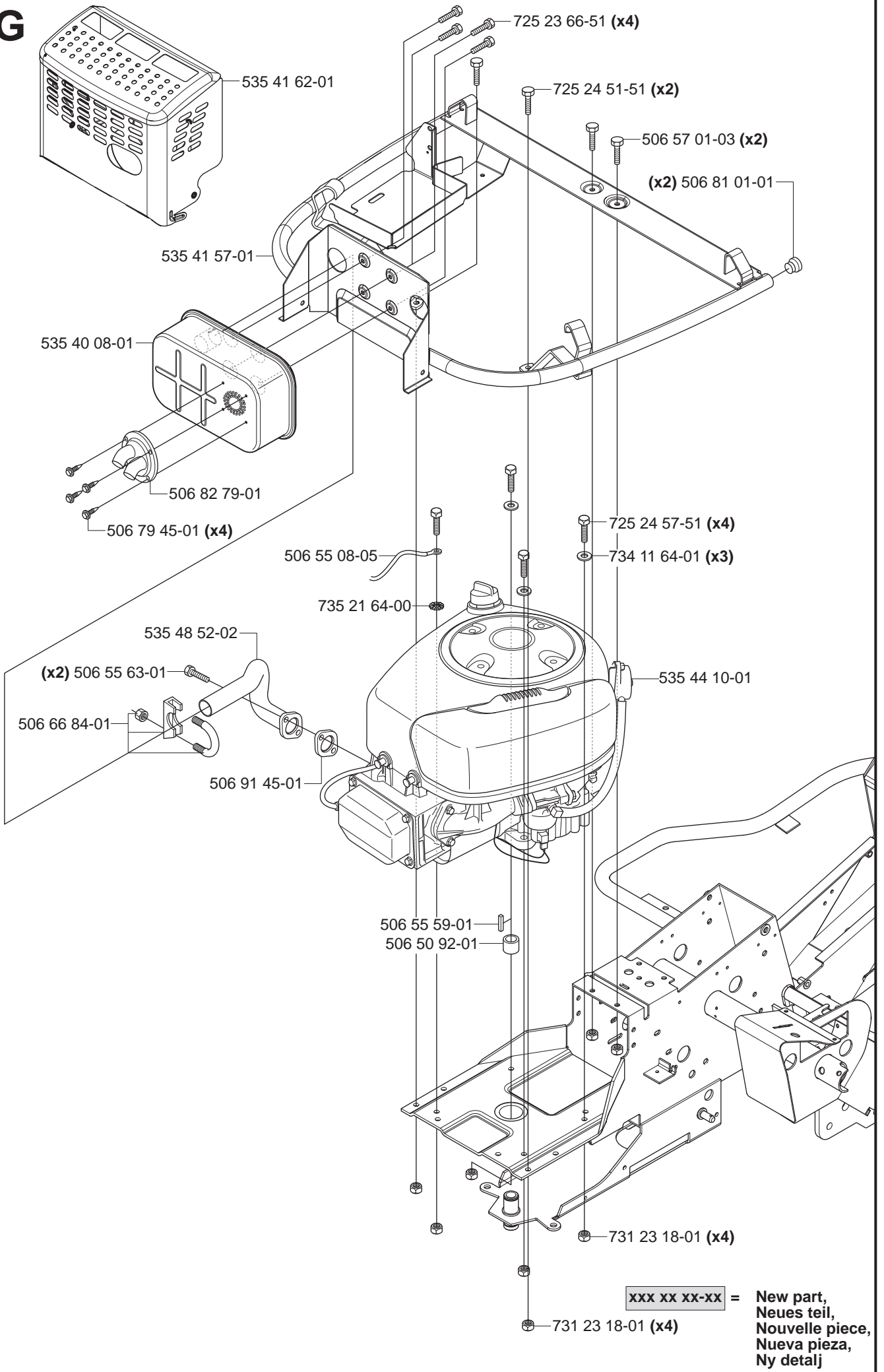


xxx xx xx-xx = New part,
Neues teil,
Nouvelle piece,
Nueva pieza,
Ny detalj

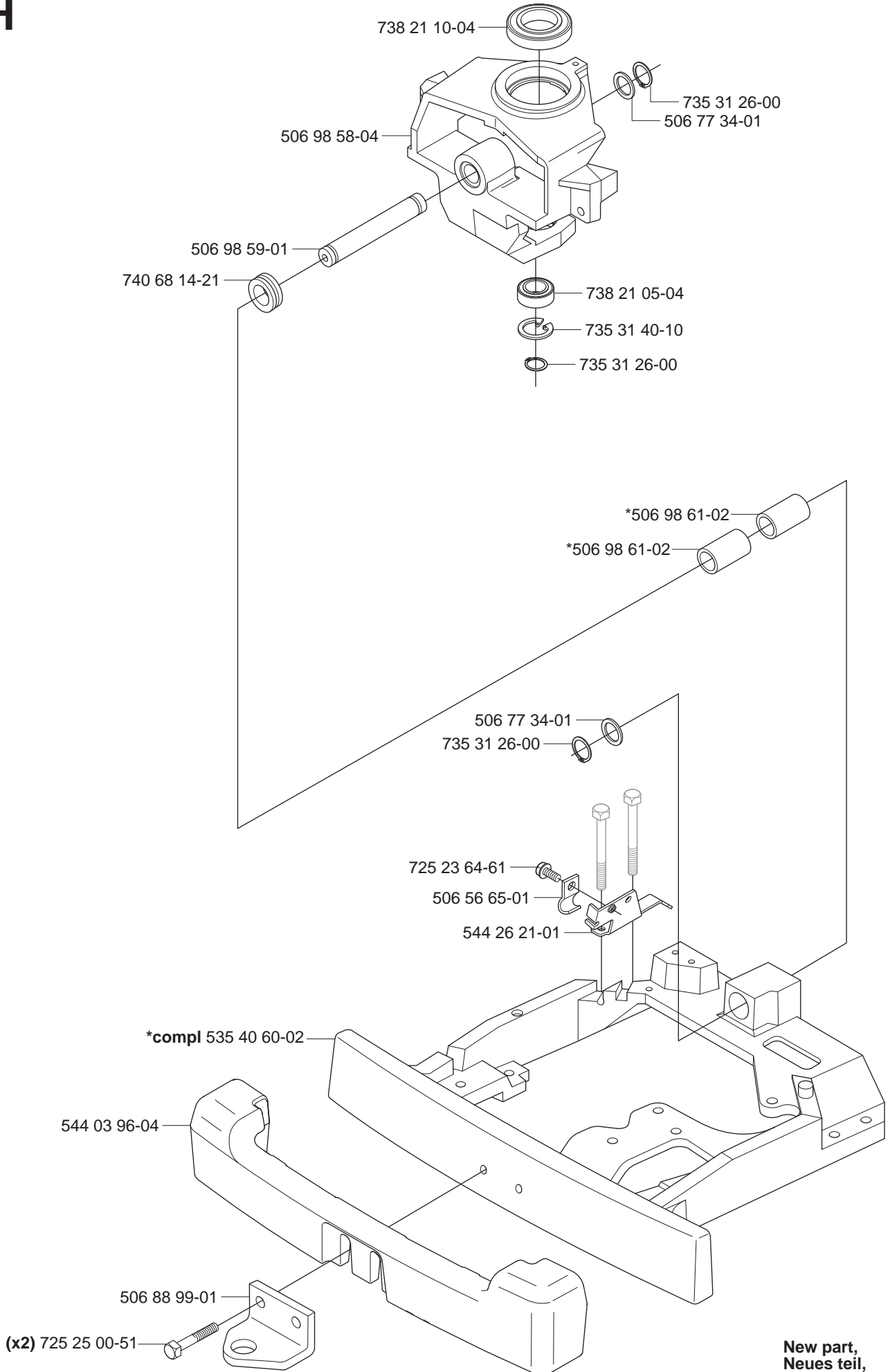
F**(x2)** 535 47 53-16

xxx xx xx-xx = **New part,
 Neues teil,
 Nouvelle piece,
 Nueva pieza,
 Ny detalj**

G



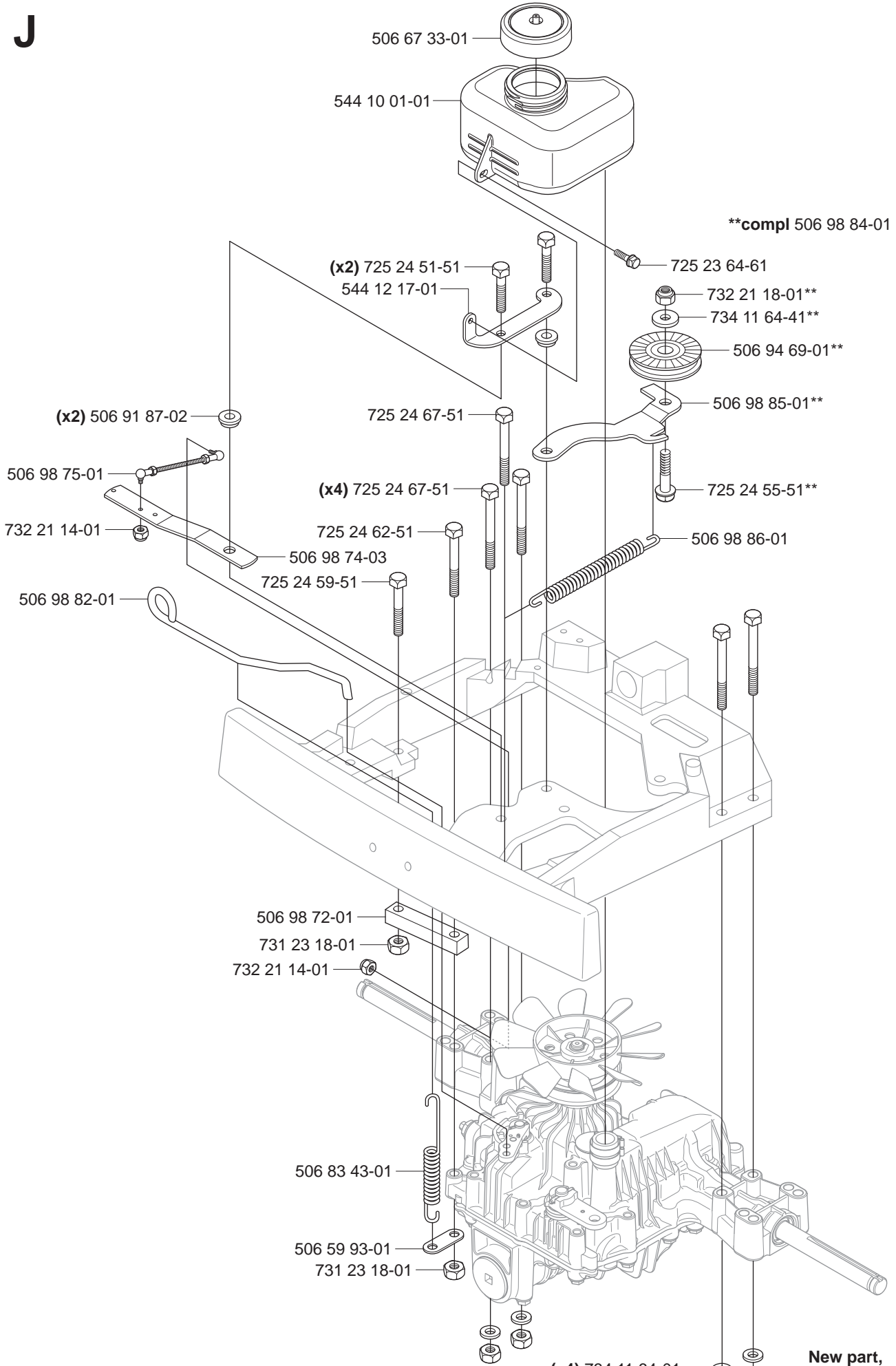
H



New part,
Neues teil,
Nouvelle piece,
Nueva pieza,
Ny detalj

xxx xx xx-xx =

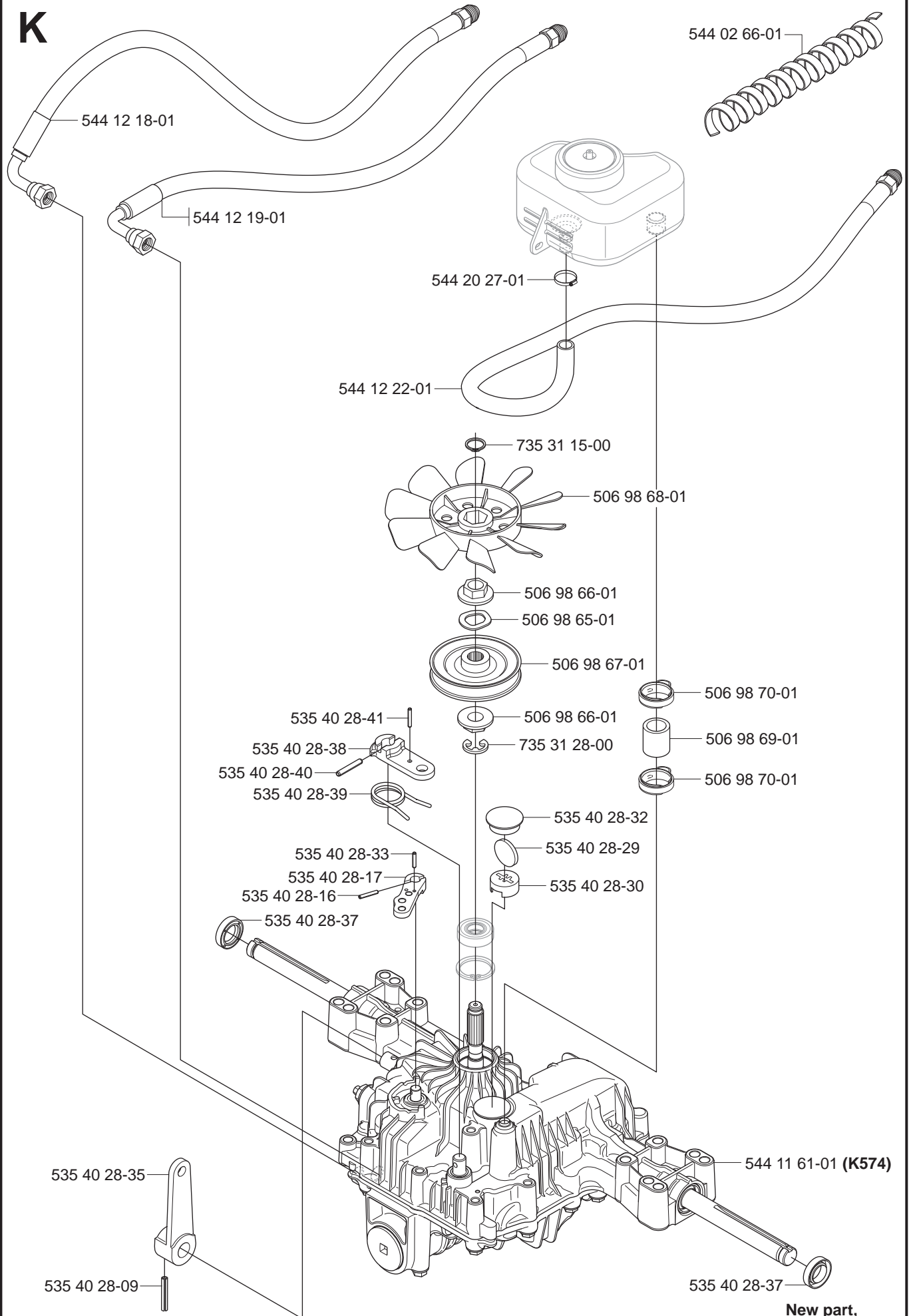
J



**New part,
Neues teil,
Nouvelle piece,
Nueva pieza,
Ny detalj**

xxx xx xx-xx =

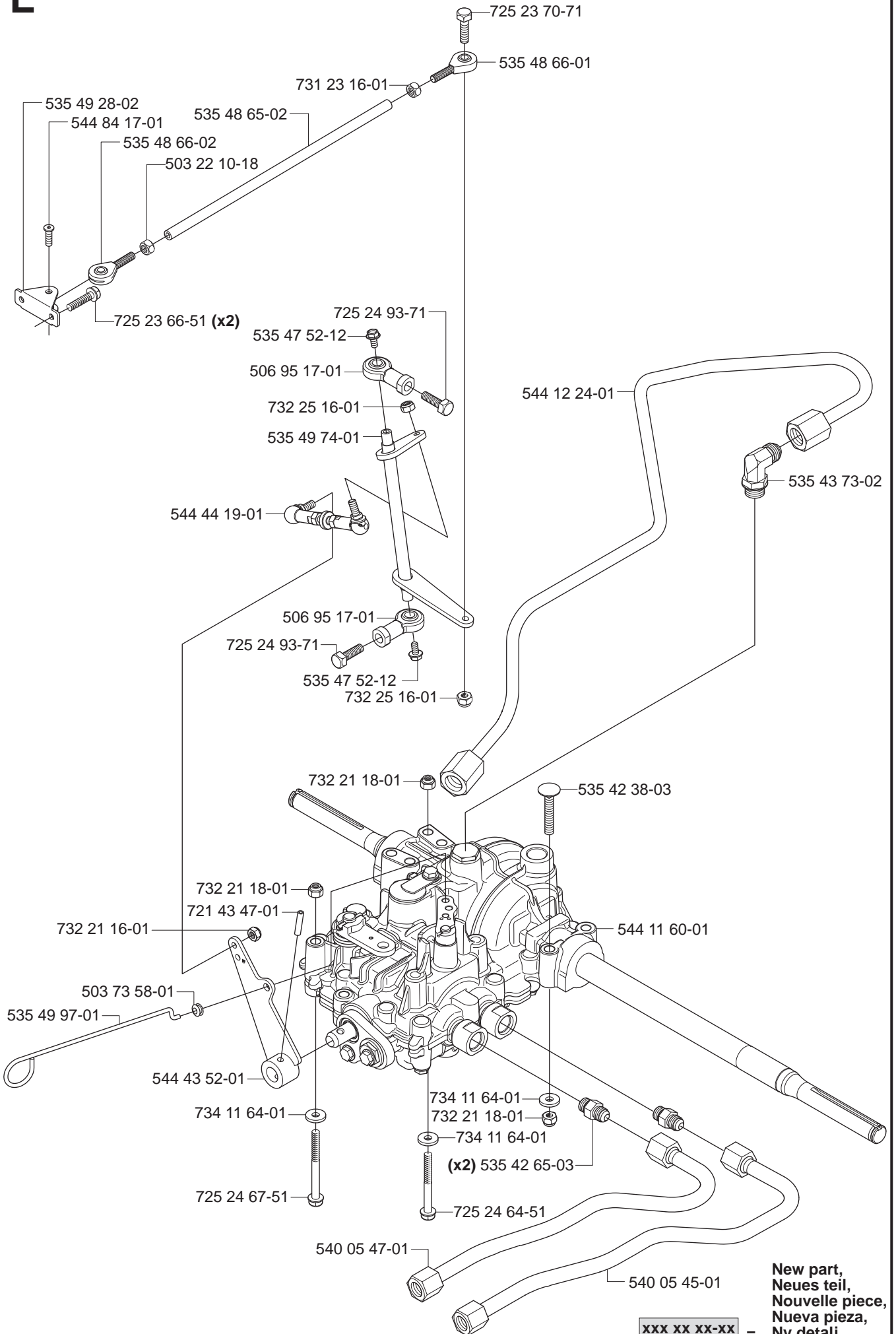
K



New part,
Neues teil,
Nouvelle piece,
Nueva pieza,
Ny detalj

xxx xx xx-xx =

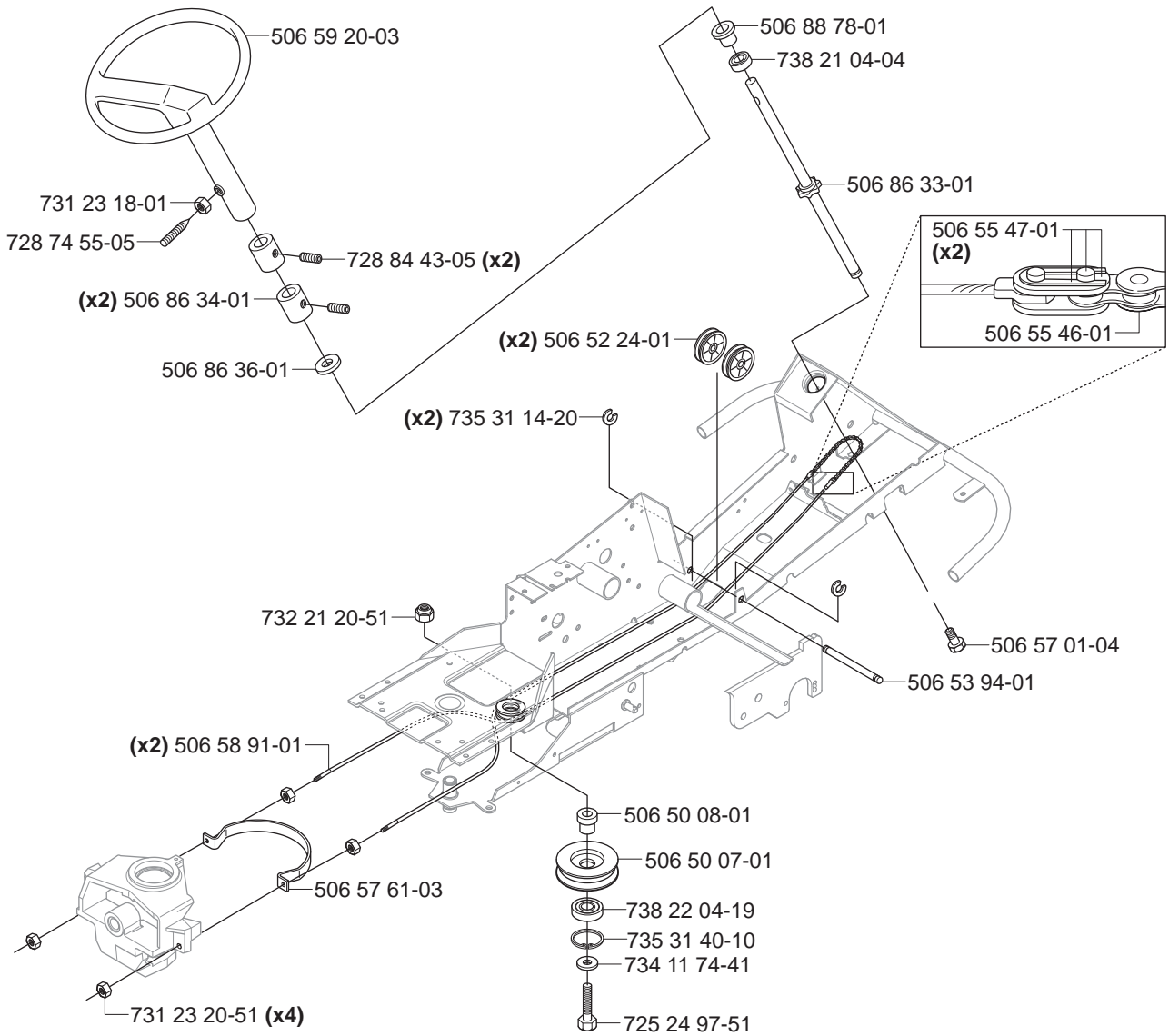
L



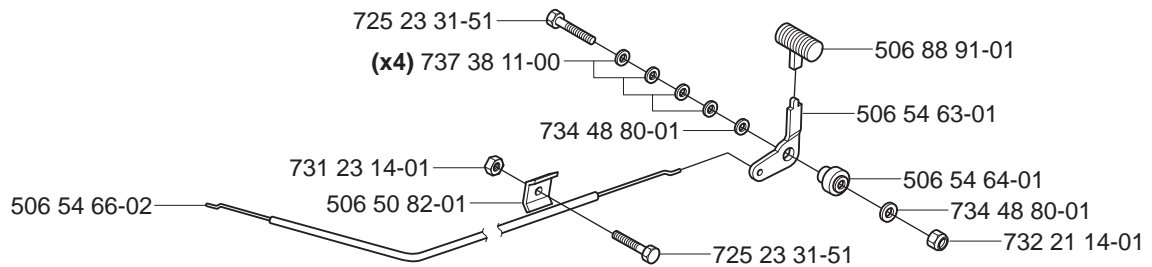
New part,
Neues teil,
Nouvelle piece,
Nueva pieza,
Ny detalj

xxx xx xx-xx =

M



N

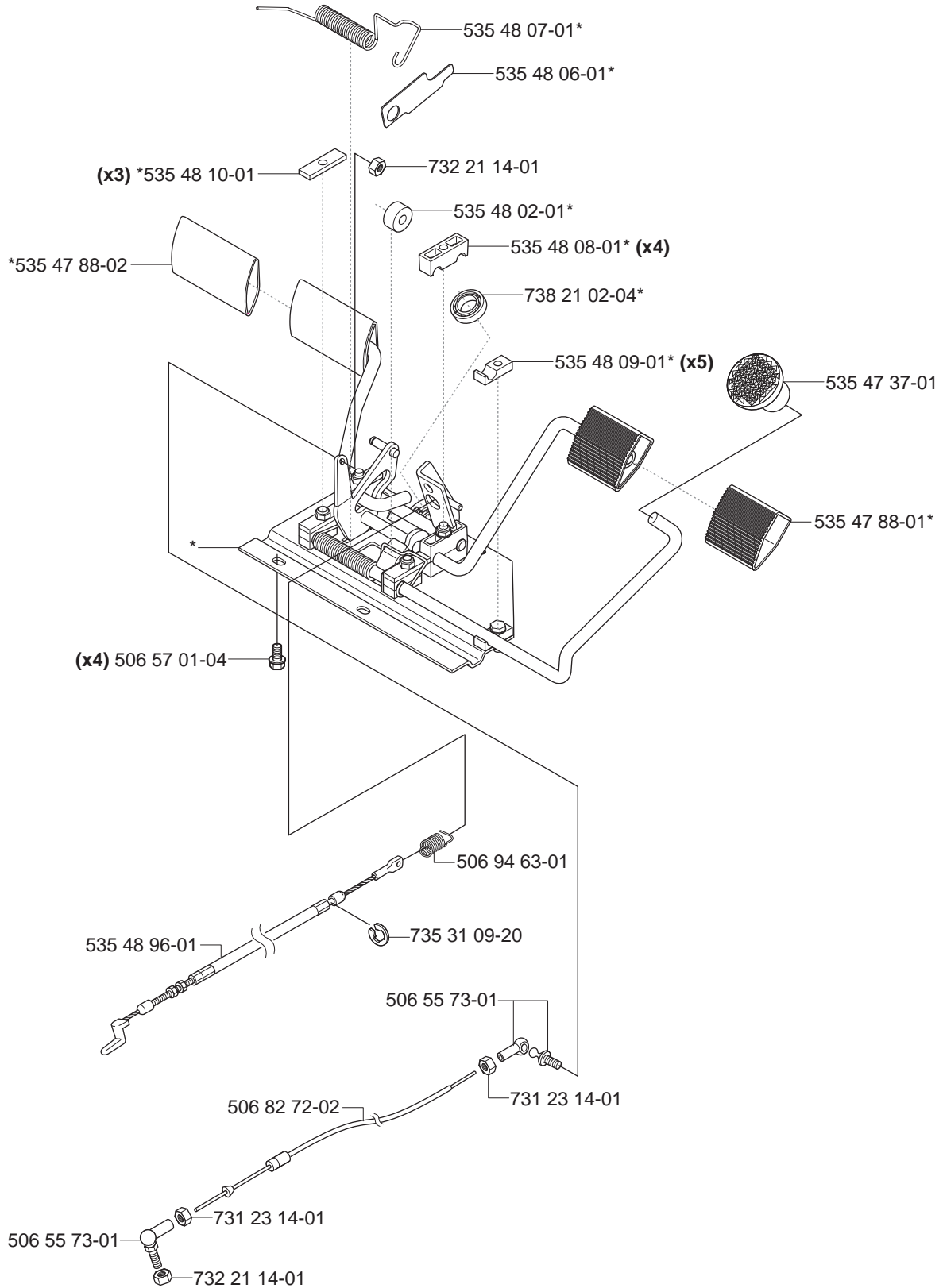


New part,
 Neues teil,
 Neues teil,
 Nouvelle piece,
 Nueva pieza,
 Ny detalj

xxx xx xx-xx =

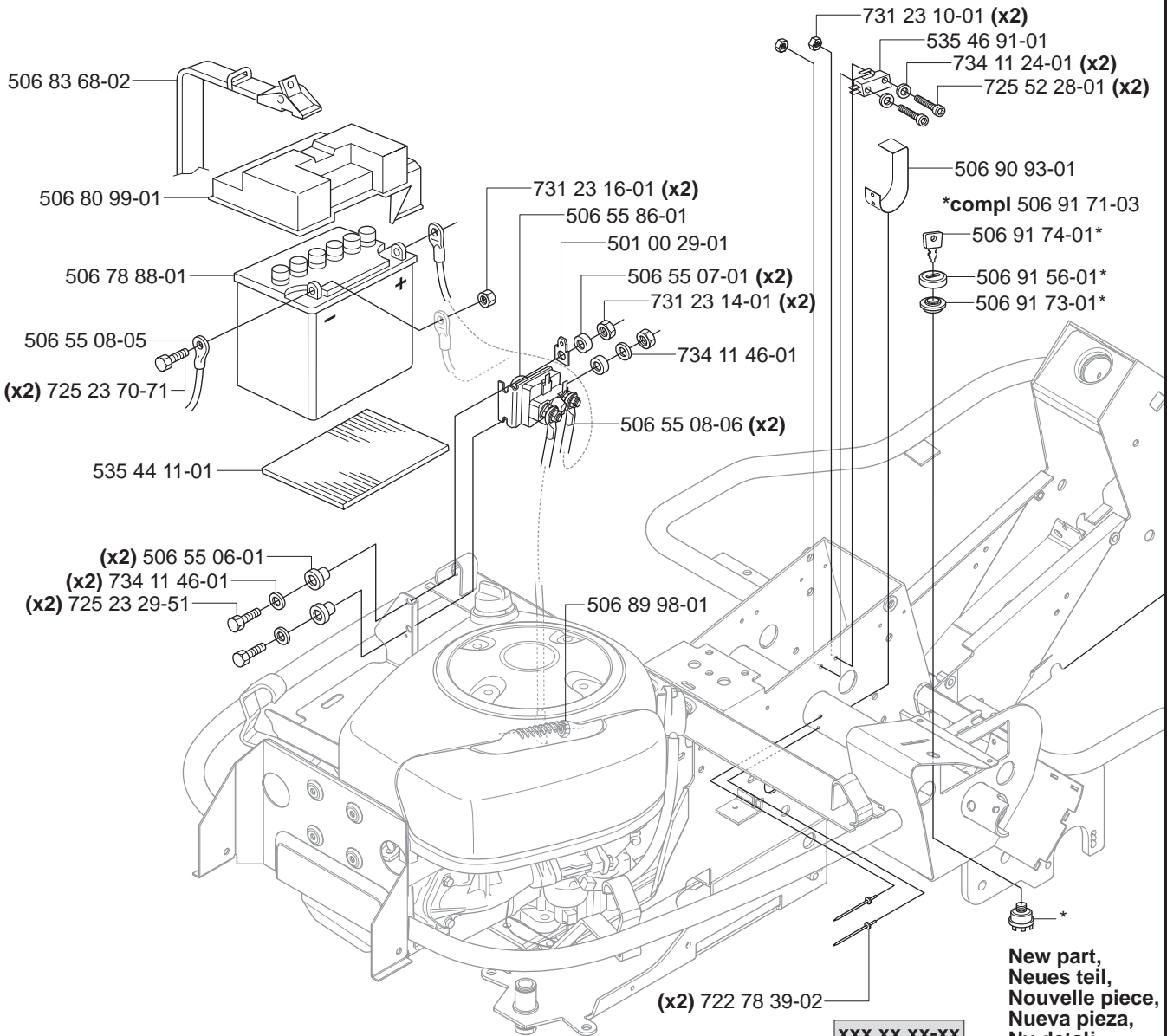
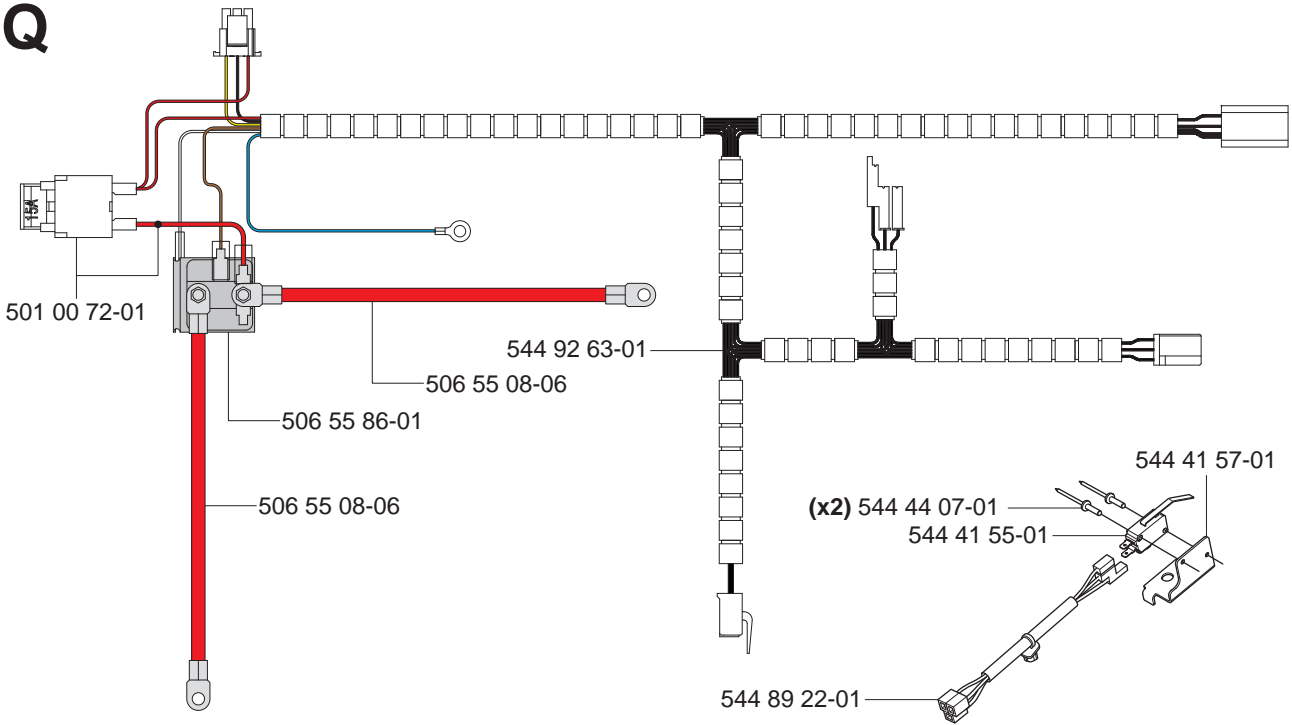
P

*compl 544 12 60-01



xxx xx xx-xx = New part,
Neues teil,
Nouvelle piece,
Nueva pieza,
Ny detalj

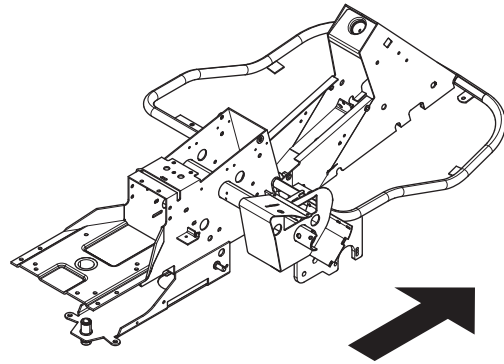
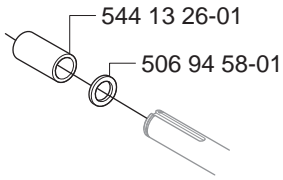
Q



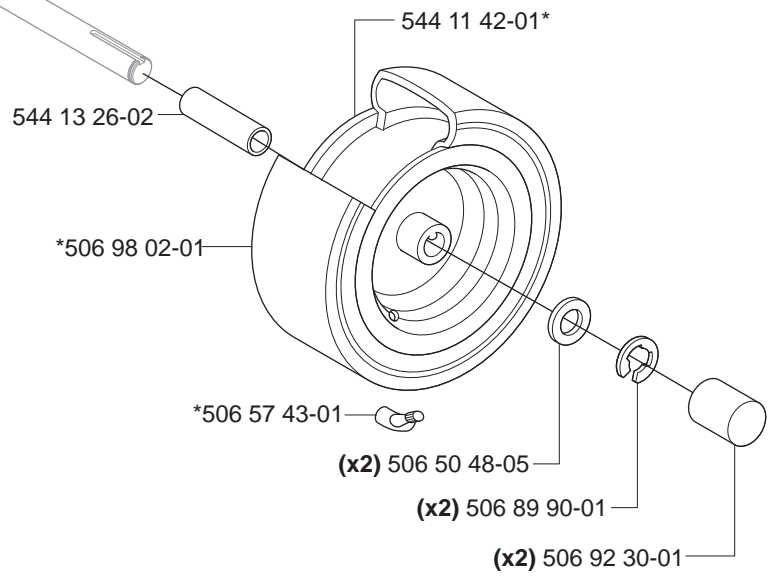
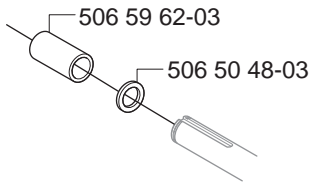
New part,
Neues teil,
Nouvelle piece,
Nueva pieza,
Ny detalj

xxx xx xx-xx =

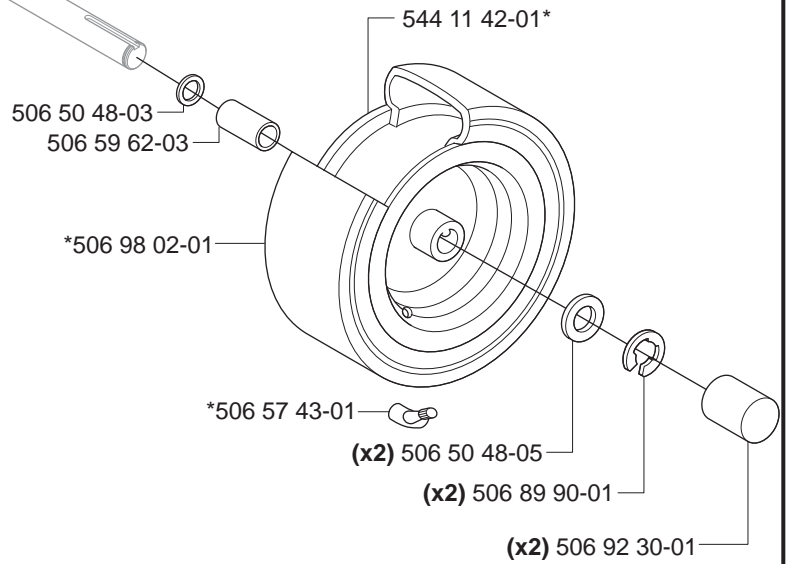
R



*compl 544 12 63-02 (x2)



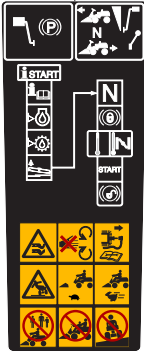
*compl 544 12 63-02 (x2)



xxx xx xx-xx = New part,
Neues teil,
Nouvelle piece,
Nueva pieza,
Ny detalj

S

Warning
506 94 48-01



535 43 49-01



506 84 28-03



506 91 57-01



535 43 20-01



506 58 45-01



544 21 14-01 (x2)



506 99 96-01



535 43 48-01 (x2)

Jonsered

544 89 19-01

FR 2116 MA 4x4

535 43 47-01 (x2)

Jonsered

544 14 50-01 (x2)



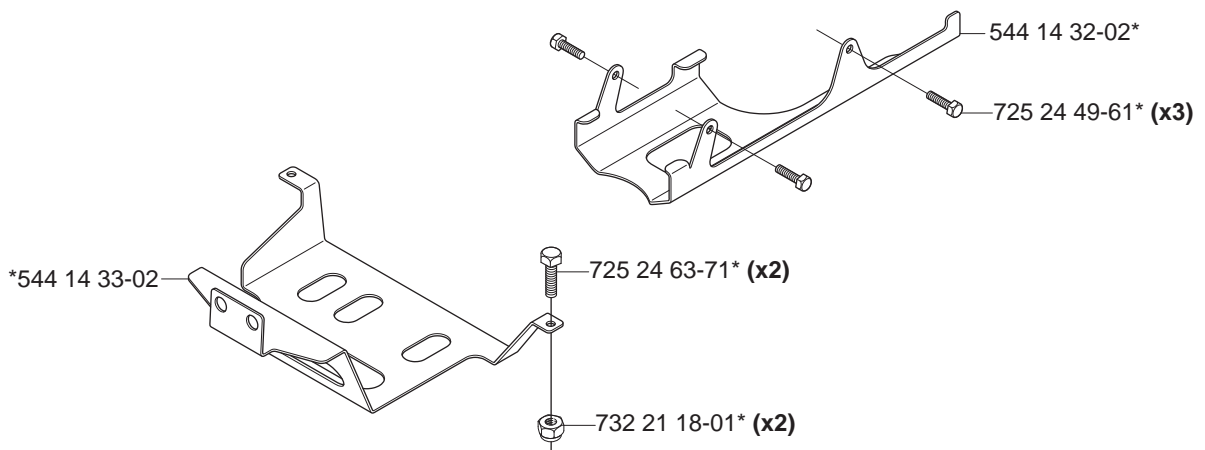
501 00 27-01



T

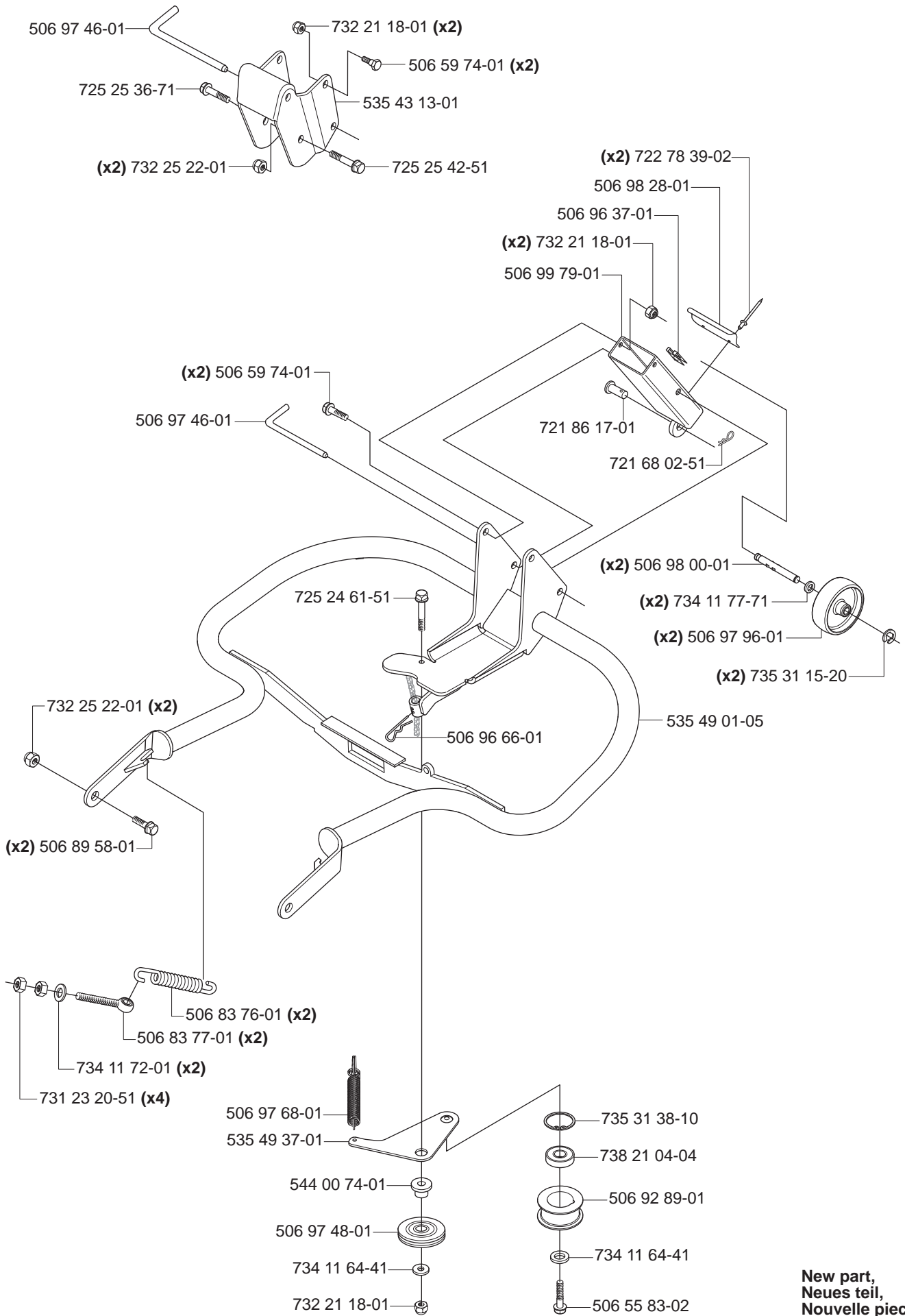
Accessories
Zubehöre
Accessoires
Accesorios
Tillbehör

*compl 544 06 93-05



xxx xx xx-xx = New part,
Neues teil,
Nouvelle piece,
Nueva pieza,
Ny detalj

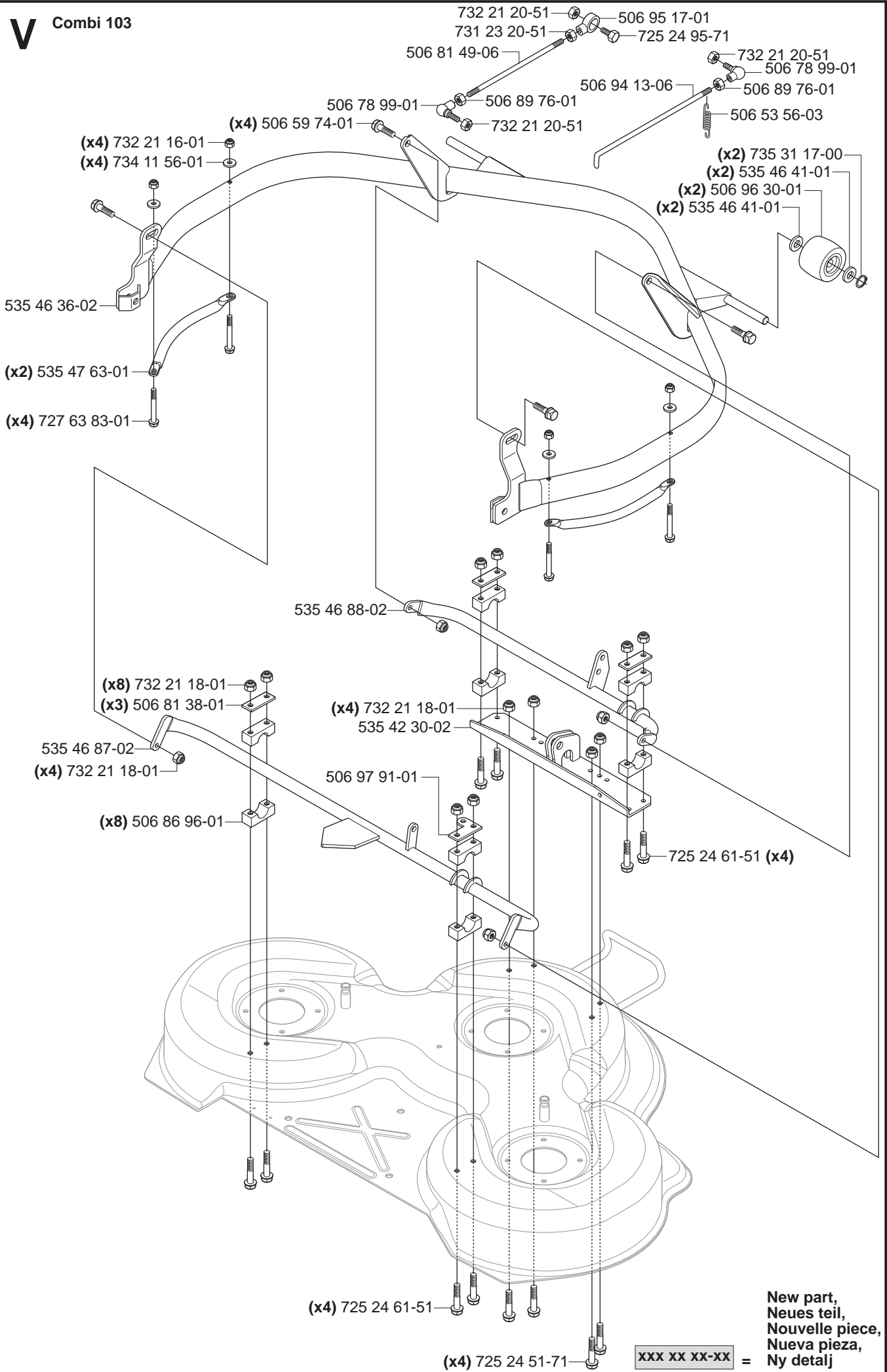
U Combi 103, Combi 112



New part,
 Neues teil,
 Nouvelle piece,
 Nueva pieza,
 Ny detalj

xxx xx xx-xx =

V Combi 103

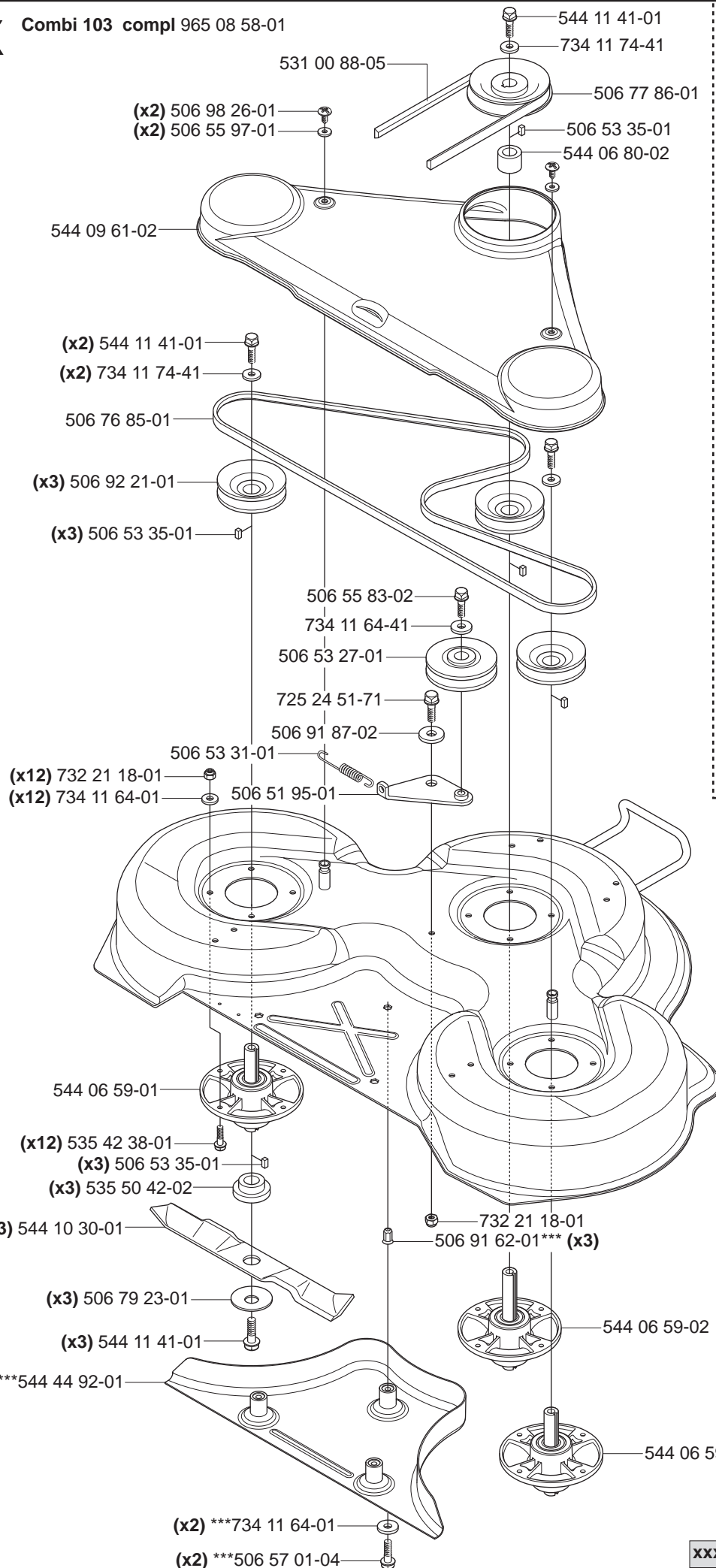


New part,
 Neues teil,
 Nouvelle piece,
 Nueva pieza,
 Ny detalj

XXX XX XX-XX =

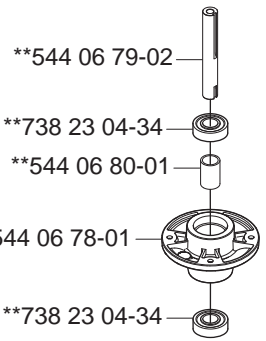


Combi 103 compl 965 08 58-01



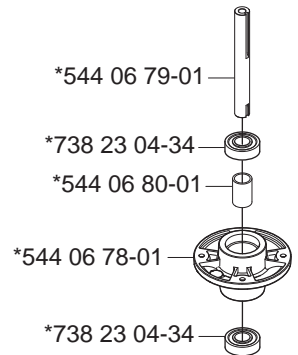
Yttre.
Outer.
Exterieur.
Äusser.
Ulko.

**compl 544 06 59-01 (x2)



Mitten.
Centre.
Centre.
Zentrum.
Keski.

*compl 544 06 59-02

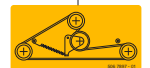


***compl 544 11 29-04

535 43 74-01



506 78 97-01



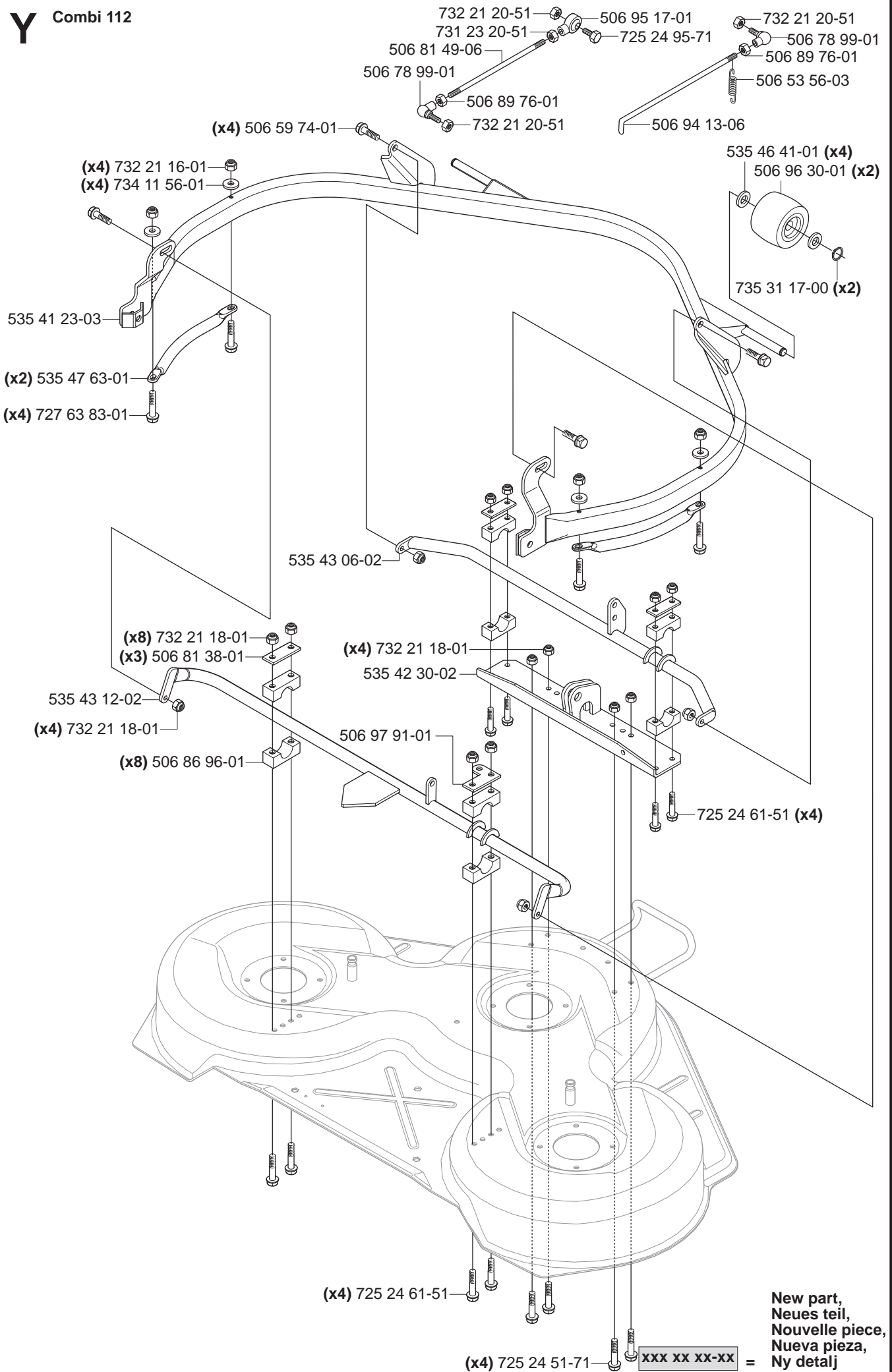
506 92 90-01



New part,
Neues teil,
Nouvelle piece,
Nueva pieza,
Ny detalj

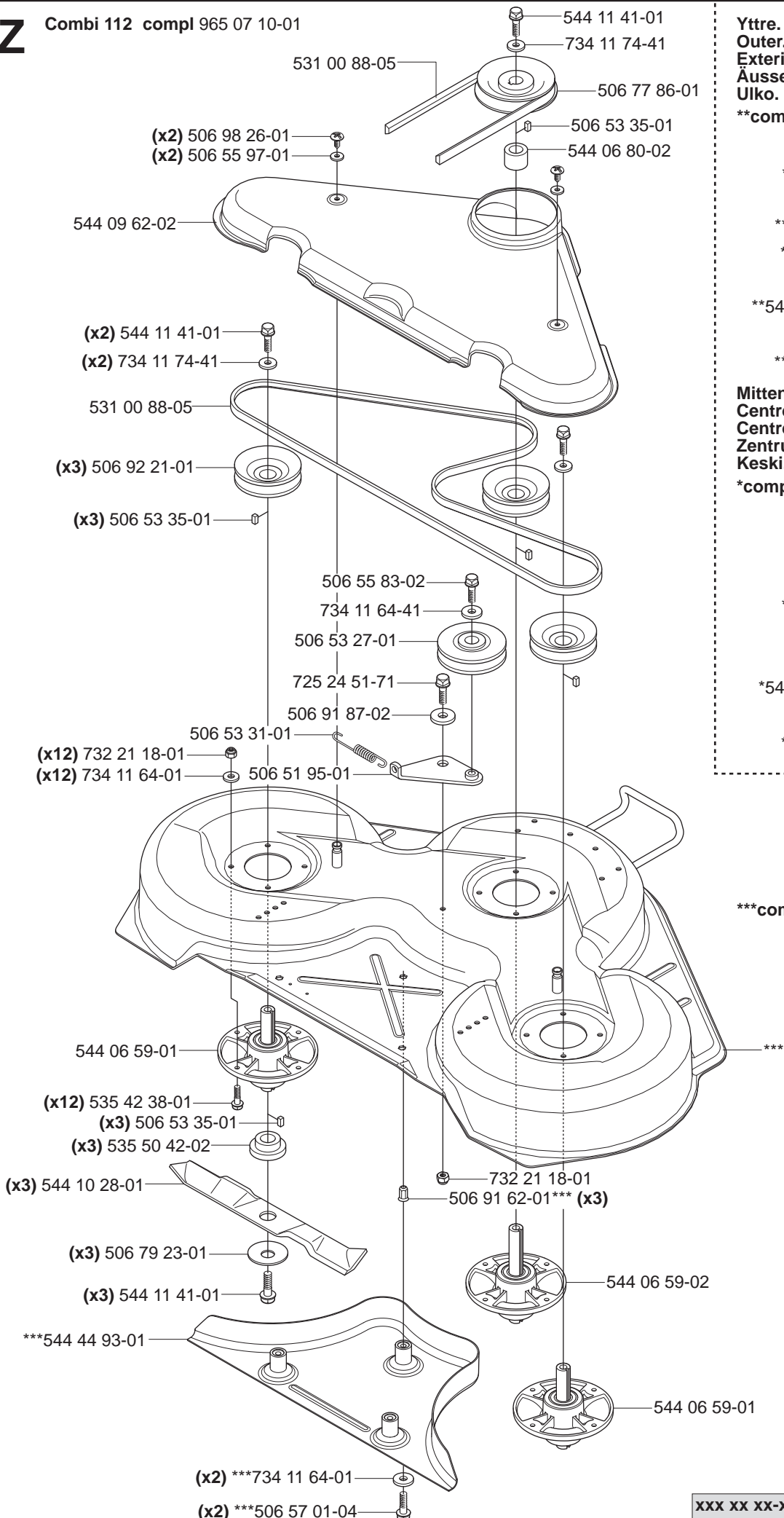
XXX XX XX-XX =

Y Combi 112



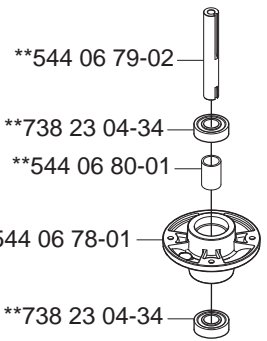
New part,
 Neues teil,
 Nouvelle piece,
 Nueva pieza,
 Ny detalj

XXX XX XX-XX =

Z**Combi 112 compl 965 07 10-01**

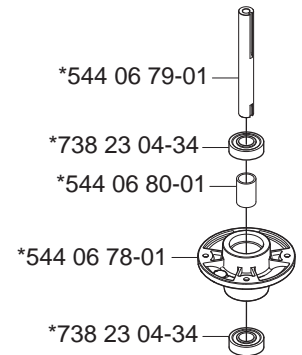
**Yttre.
Outer.
Exterieur.
Äusser.
Ulko.**

****compl 544 06 59-01 (x2)**



**Mitten.
Centre.
Centre.
Zentrum.
Keski.**

***compl 544 06 59-02**



*****compl 544 11 30-04**

535 43 74-01



506 78 97-01



506 92 90-01



**New part,
Neues teil,
Nouvelle piece,
Nueva pieza,
Ny detalj**

XXX XX XX-XX =