

FR2113MA4x4

Spare parts

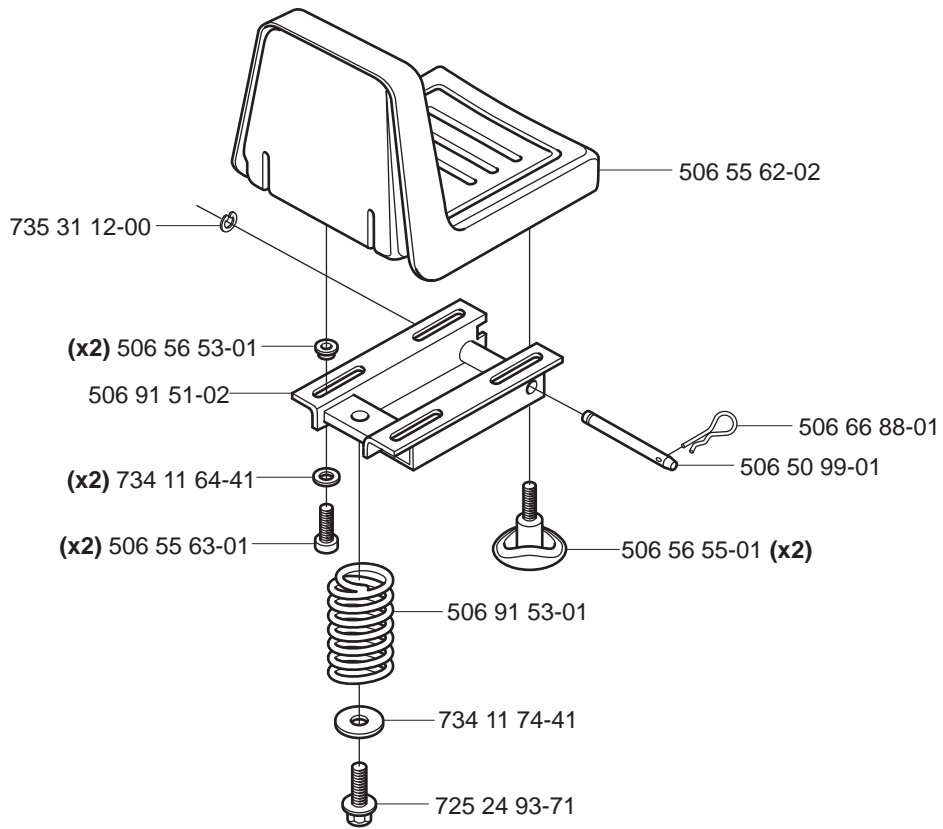
Ersatzteile

Pièces détachées

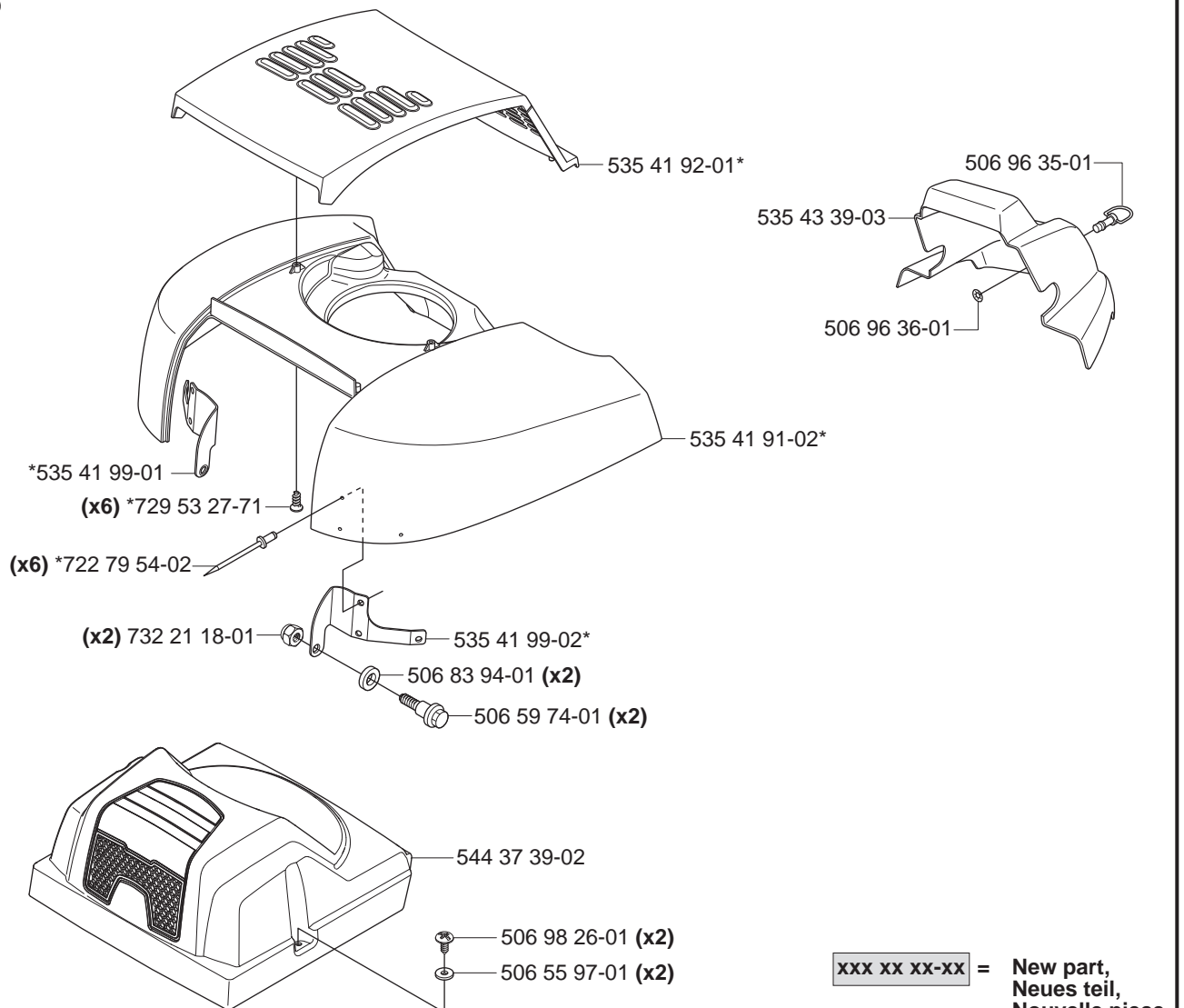
Reserve onderdelen

Repuestos

Reservdelar

A**B**

*compl 535 41 90-02



C

(x4) 506 98 26-01
(x4) 506 55 97-01

535 46 20-01

535 46 20-03

535 46 21-03

535 46 21-05

506 67 33-01

(x4) 506 57 01-03

506 59 46-02

535 45 69-01

535 46 97-01

(x4) 535 41 56-19

506 94 67-07

535 41 97-01

535 46 97-01

506 89 20-01 (x2)

535 41 95-01

506 76 97-03

(x4) 725 24 49-51

734 11 56-01 (x2)

732 21 16-01 (x2)

(x2) 732 21 18-01

(x2) 725 23 70-51

(x2) 734 11 56-01

506 76 98-03

506 89 20-01 (x2)

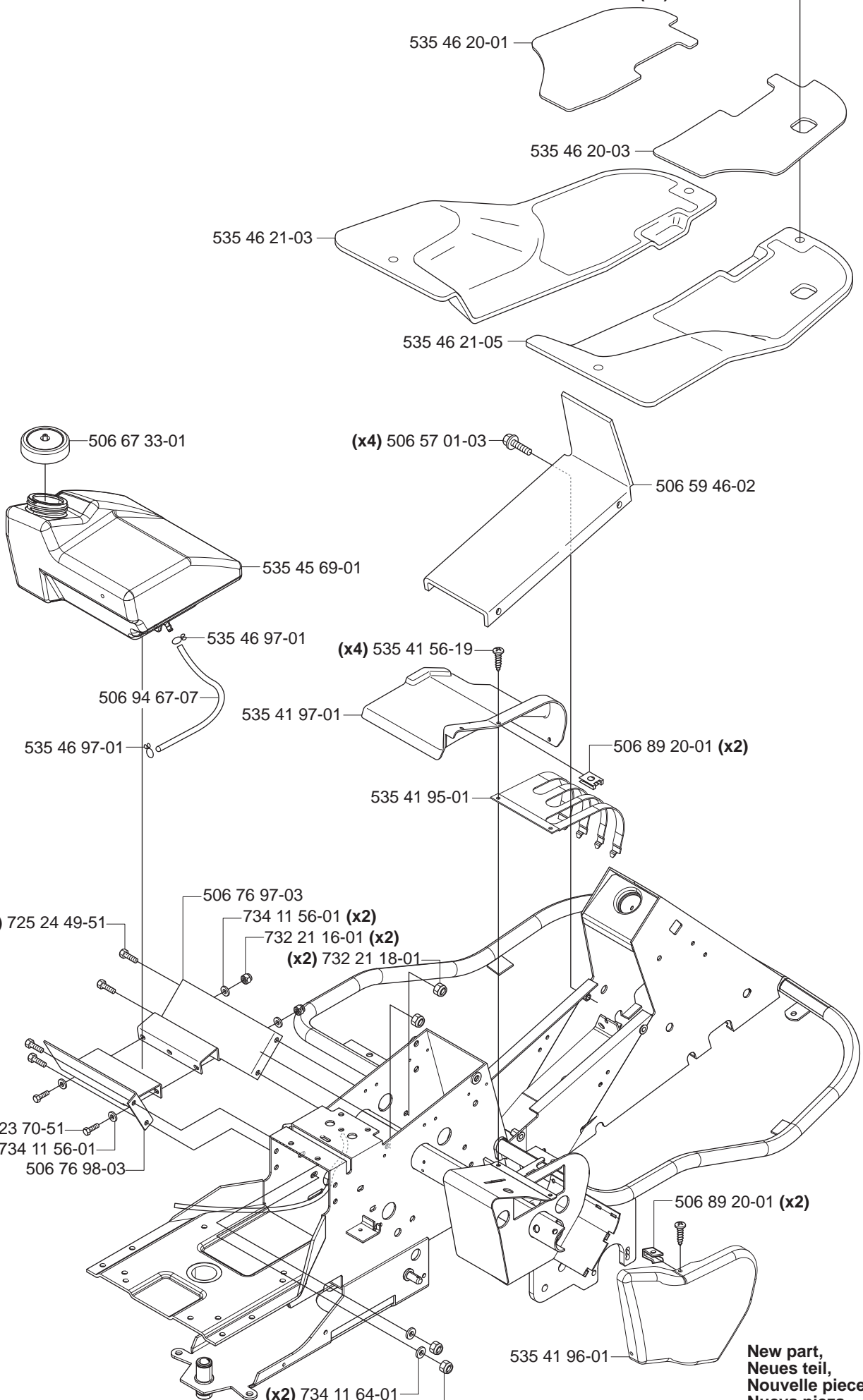
535 41 96-01

(x2) 734 11 64-01

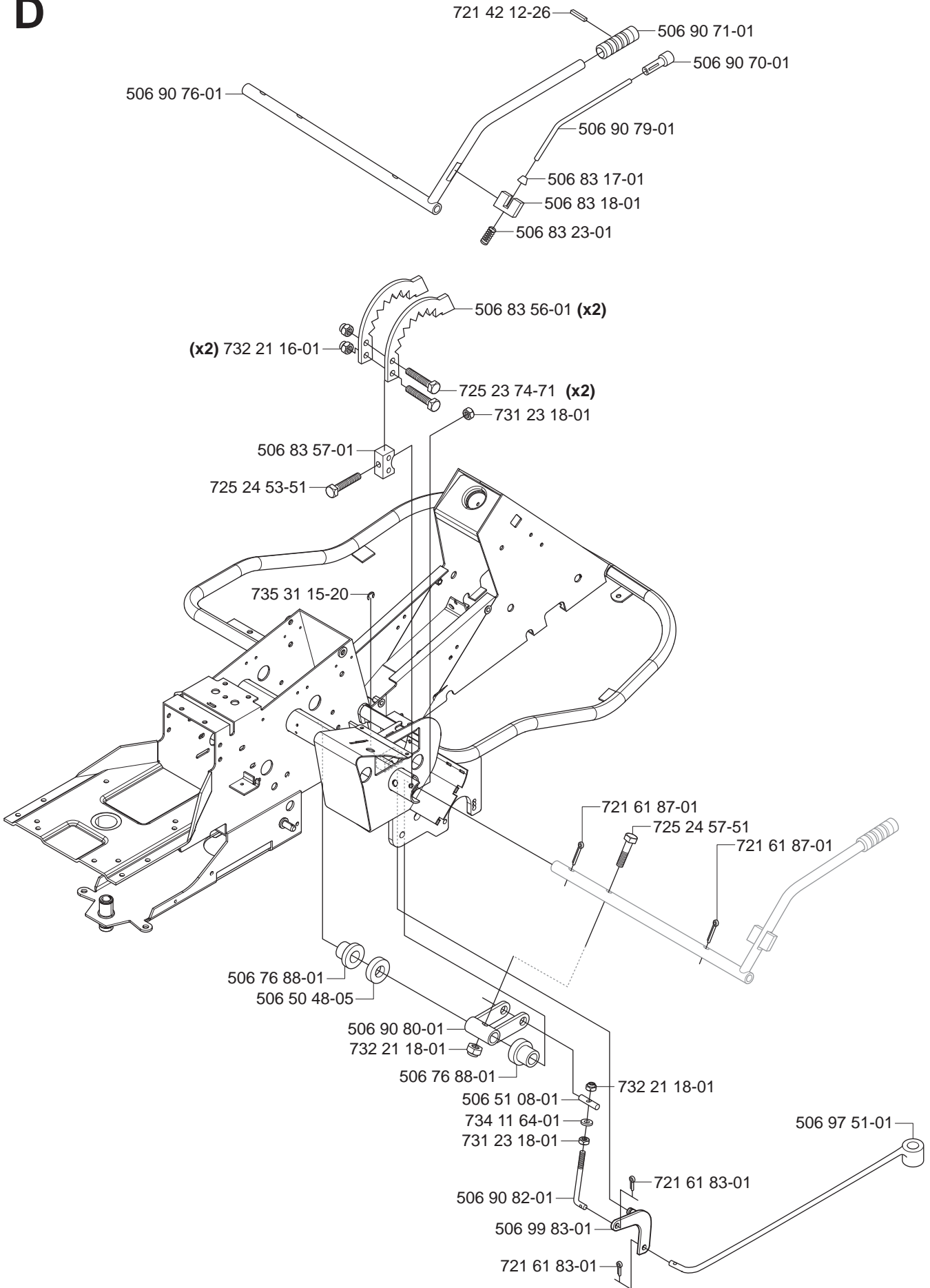
(x2) 732 21 18-01

**New part,
Neues teil,
Nouvelle piece,
Nueva pieza,
Ny detalj**

xxx xx xx-xx =

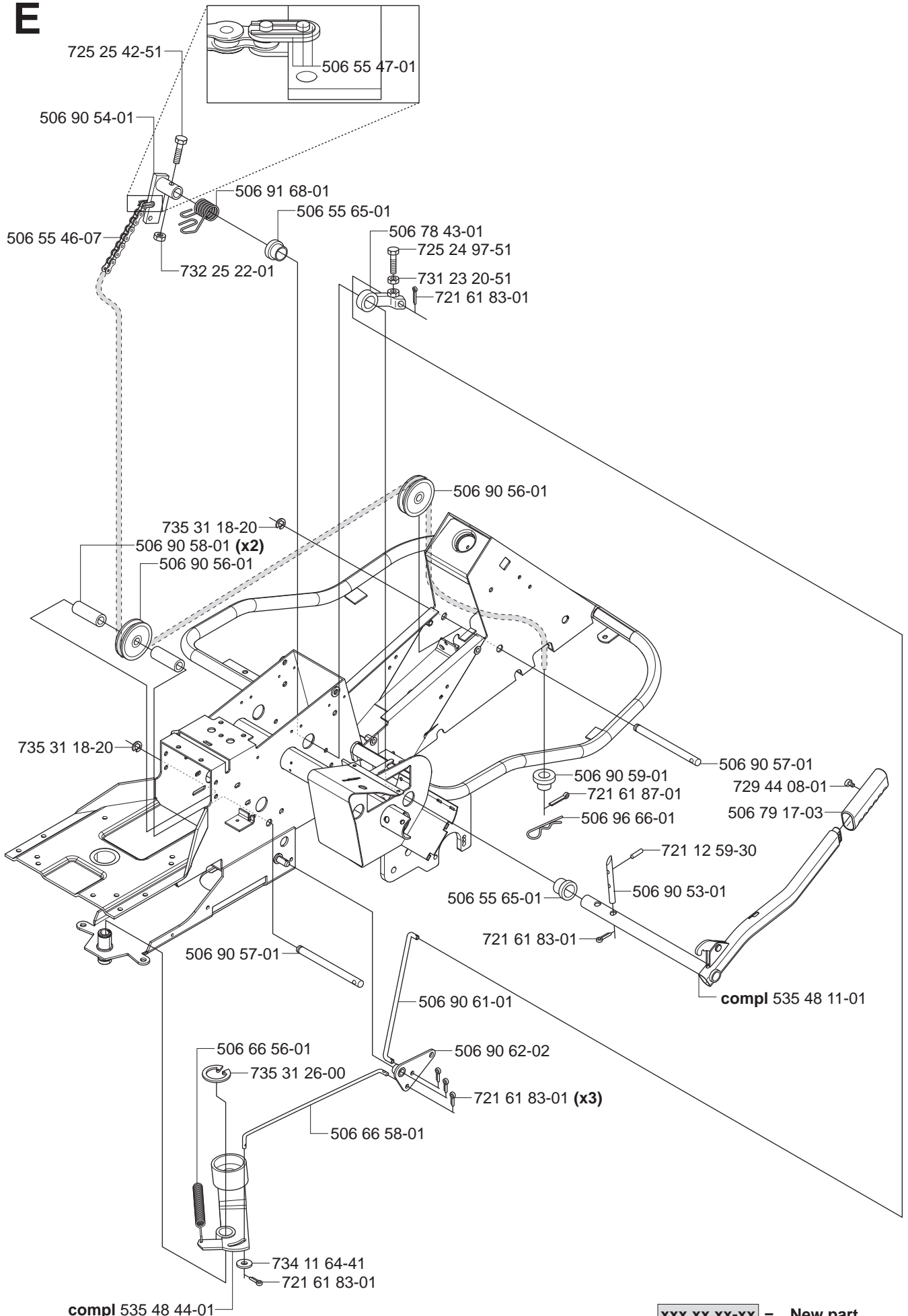


D

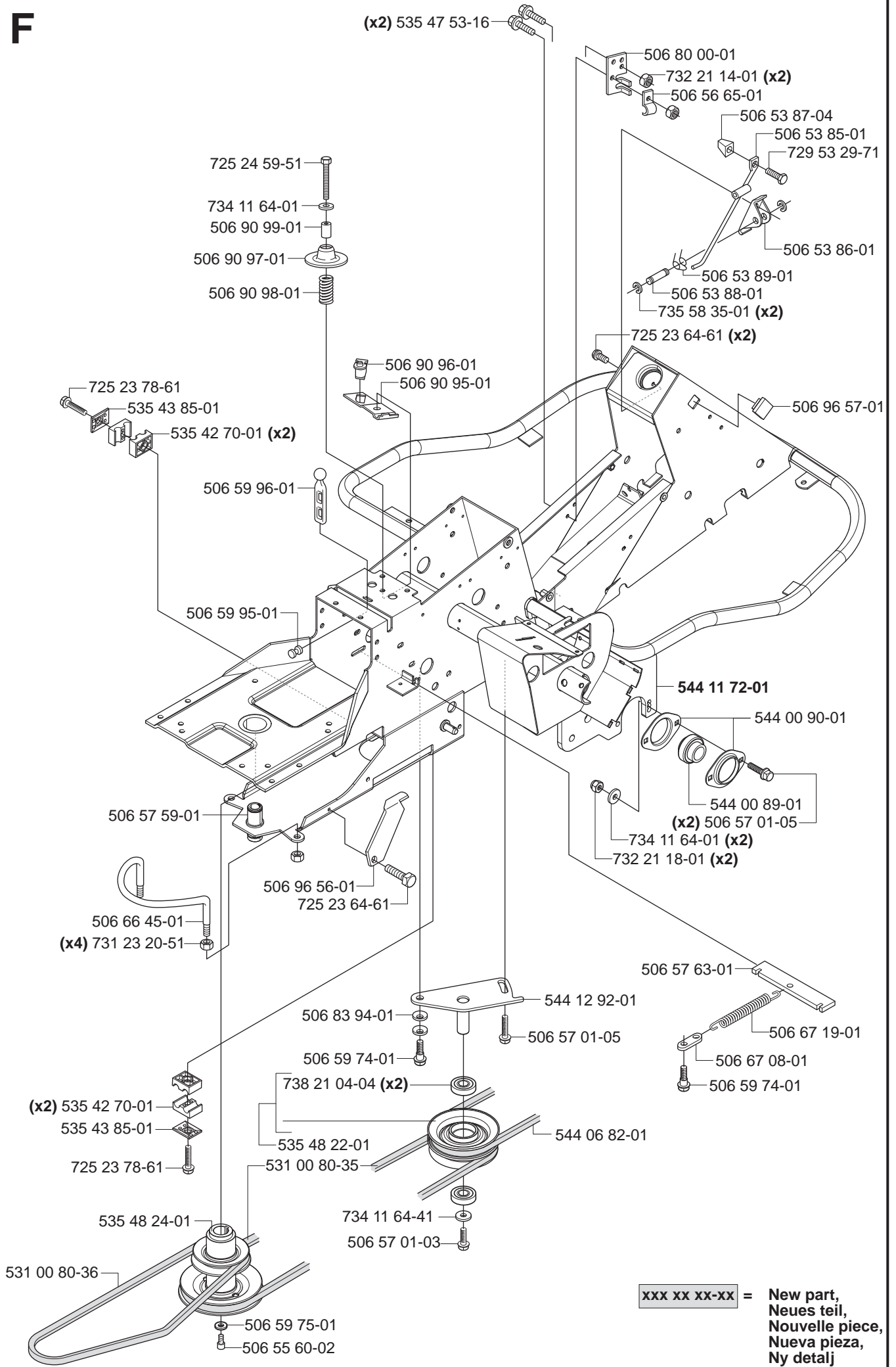


xxx xx xx-xx = New part,
Neues teil,
Nouvelle piece,
Nueva pieza,
Ny detalj

E

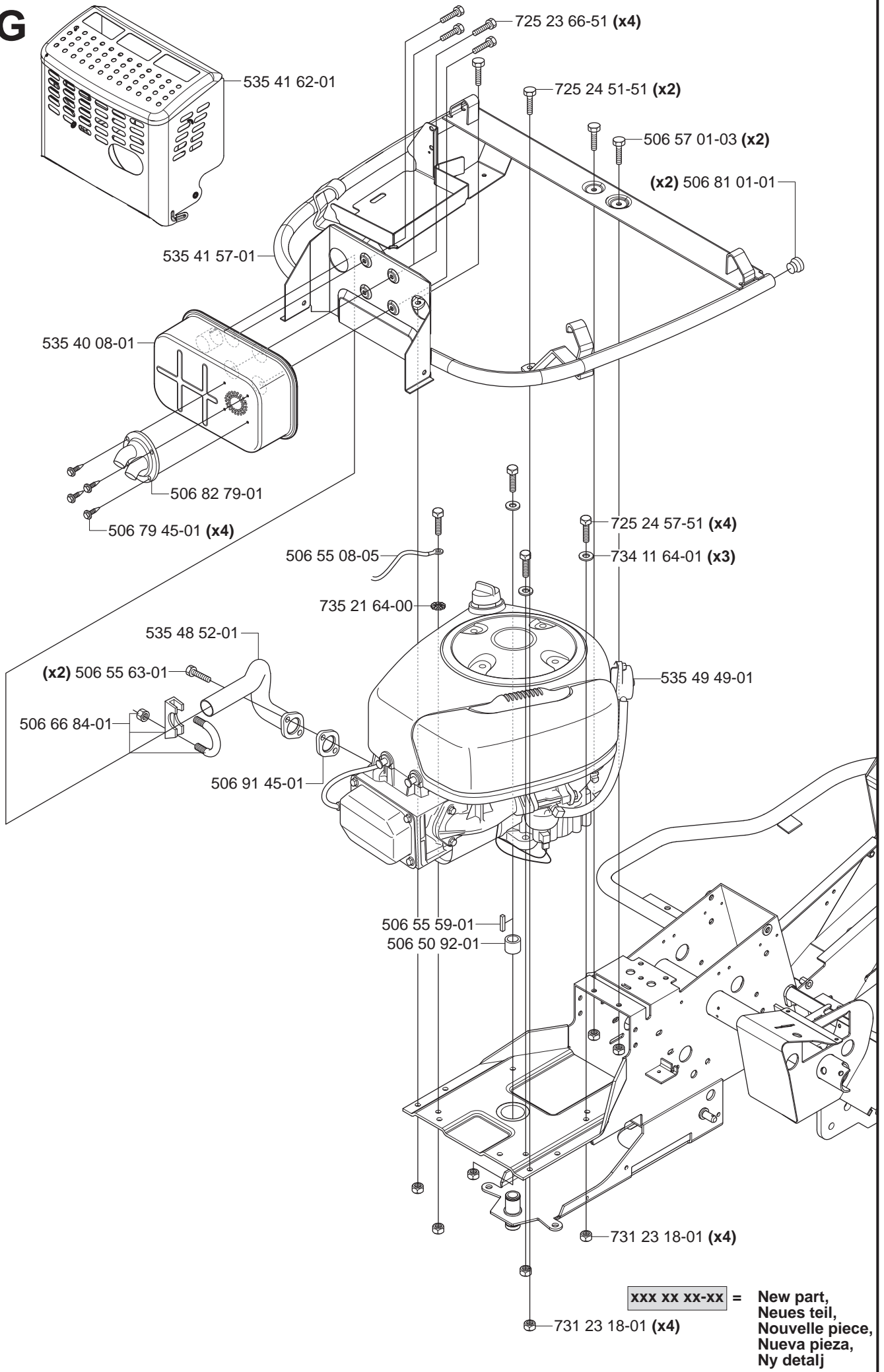


xxx xx xx-xx = New part,
Neues teil,
Nouvelle piece,
Nueva pieza,
Ny detalj

F**(x2)** 535 47 53-16

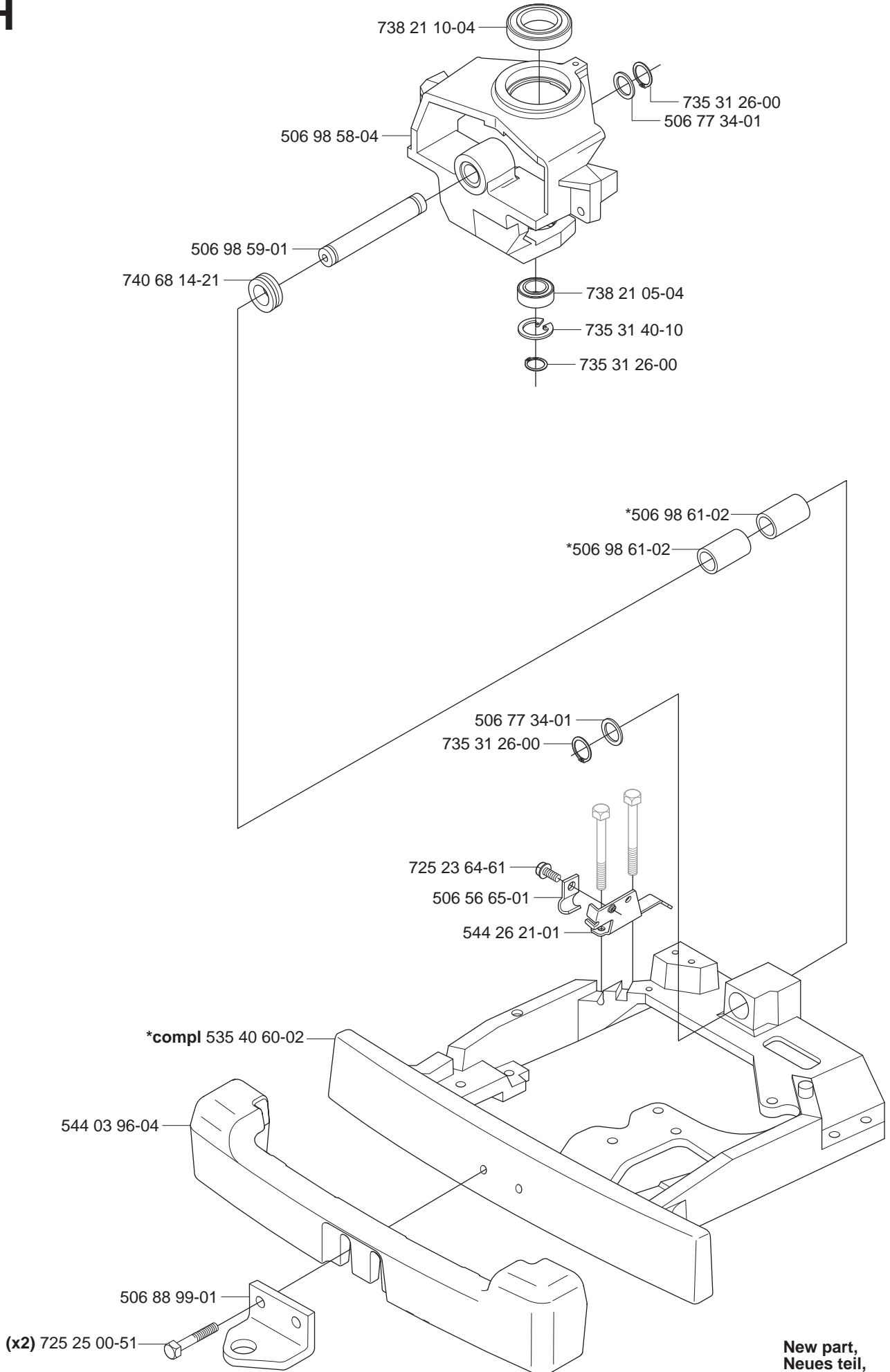
**xxx xx xx-xx = New part,
 Neues teil,
 Nouvelle piece,
 Nueva pieza,
 Ny detalj**

G



xxx xx xx-xx = New part,
Neues teil,
Nouvelle piece,
Nueva pieza,
Ny detalj

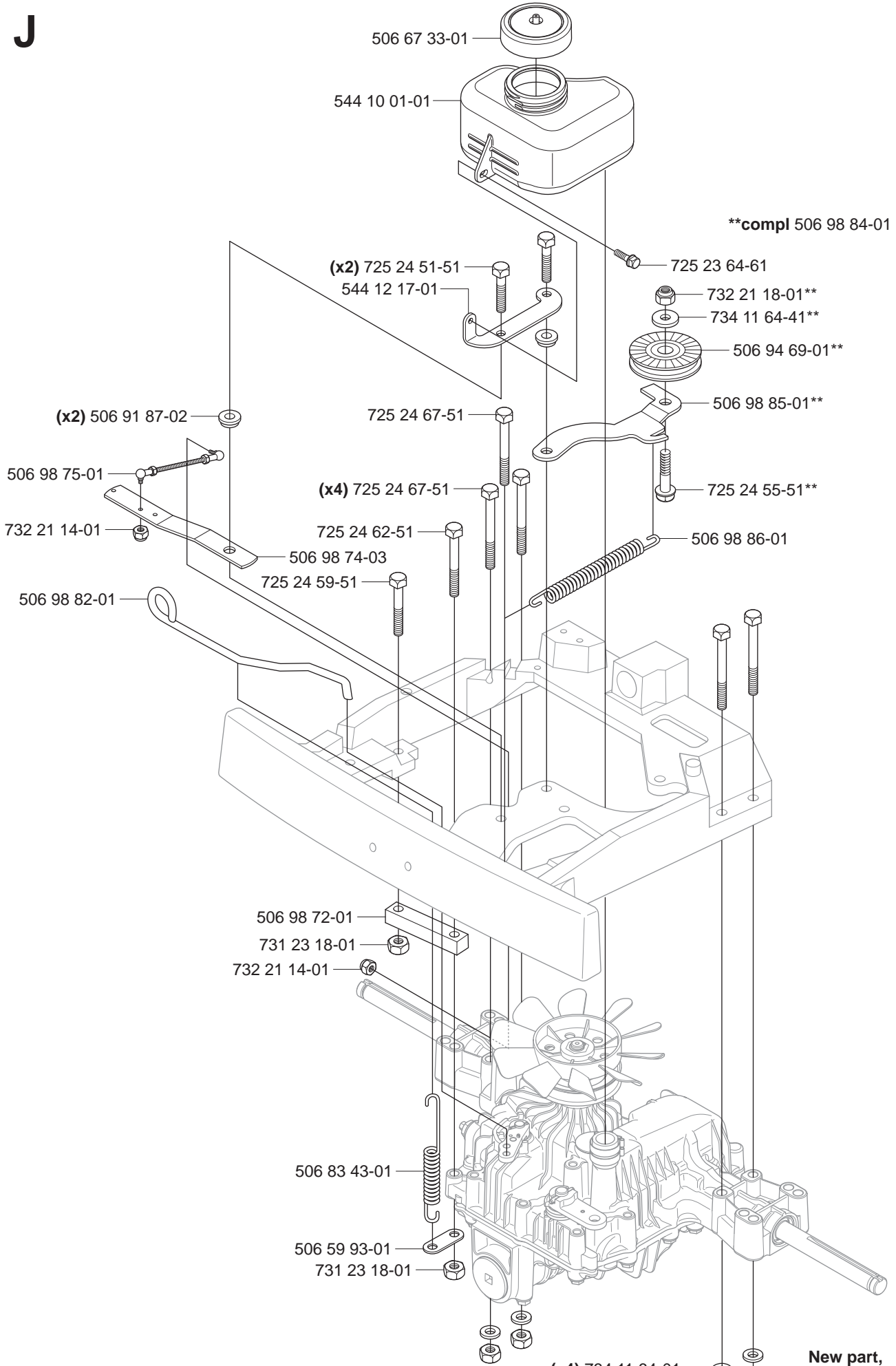
H



New part,
Neues teil,
Nouvelle piece,
Nueva pieza,
Ny detalj

xxx xx xx-xx =

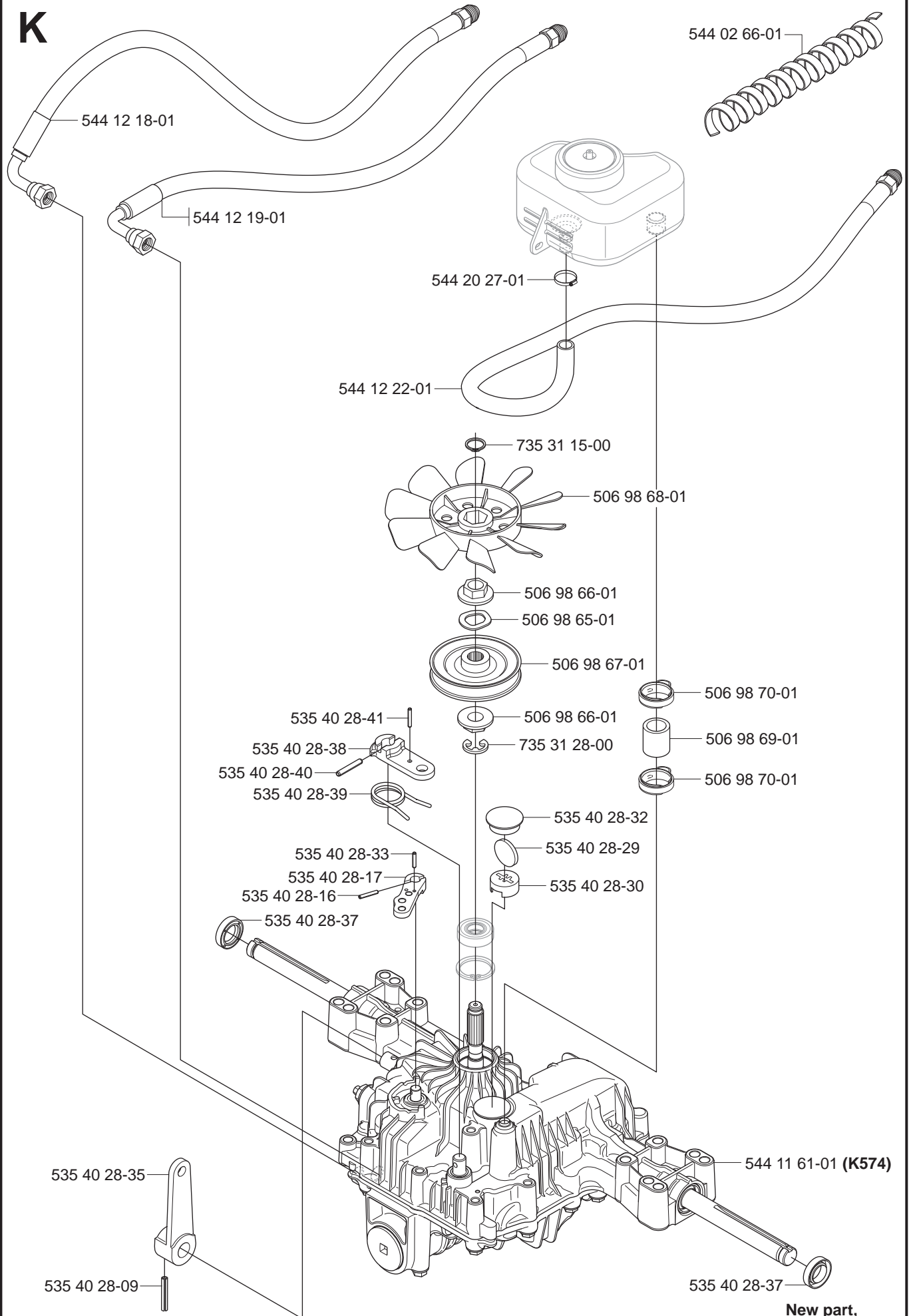
J



**New part,
Neues teil,
Nouvelle piece,
Nueva pieza,
Ny detalj**

xxx xx xx-xx =

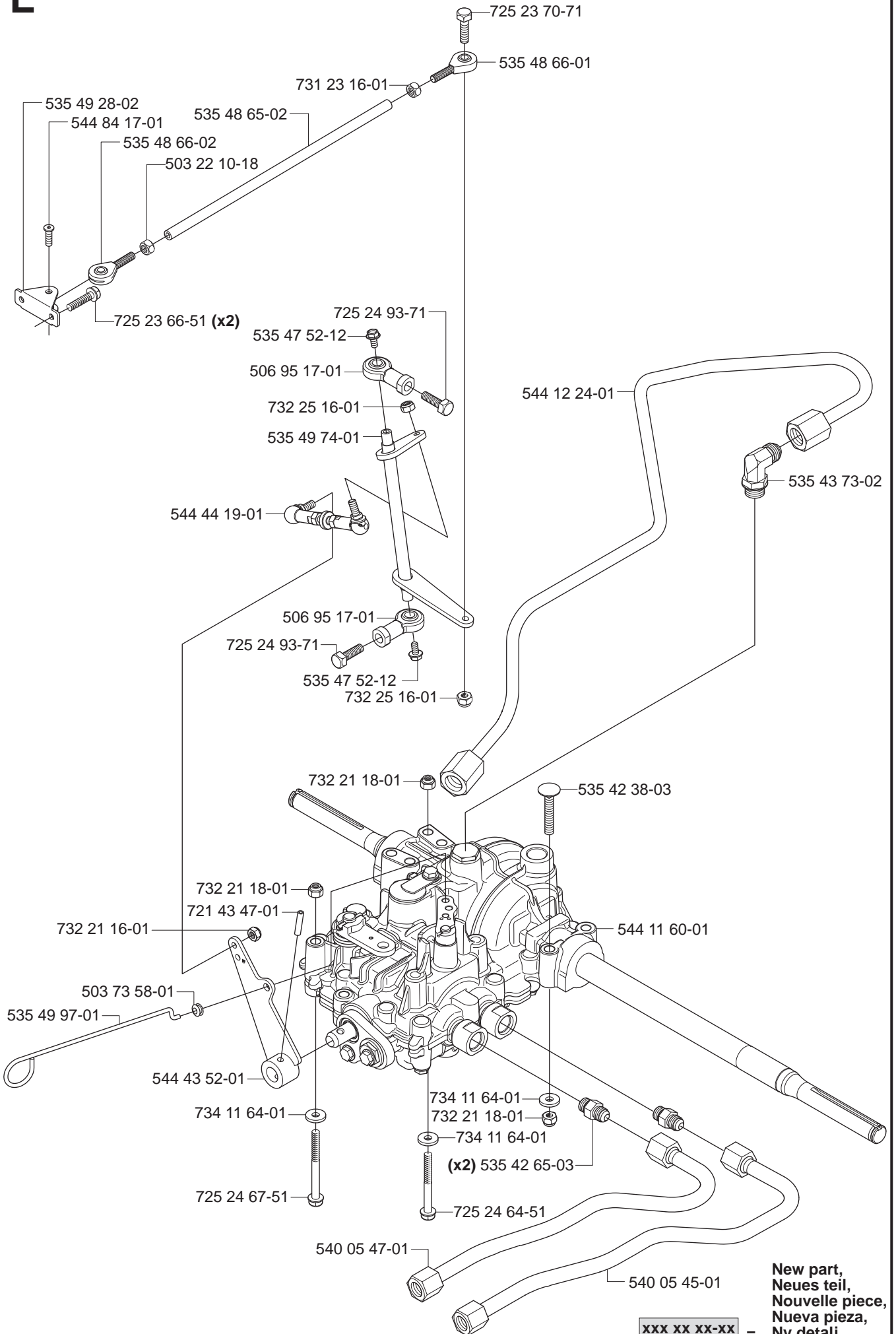
K



**New part,
Neues teil,
Nouvelle piece,
Nueva pieza,
Ny detalj**

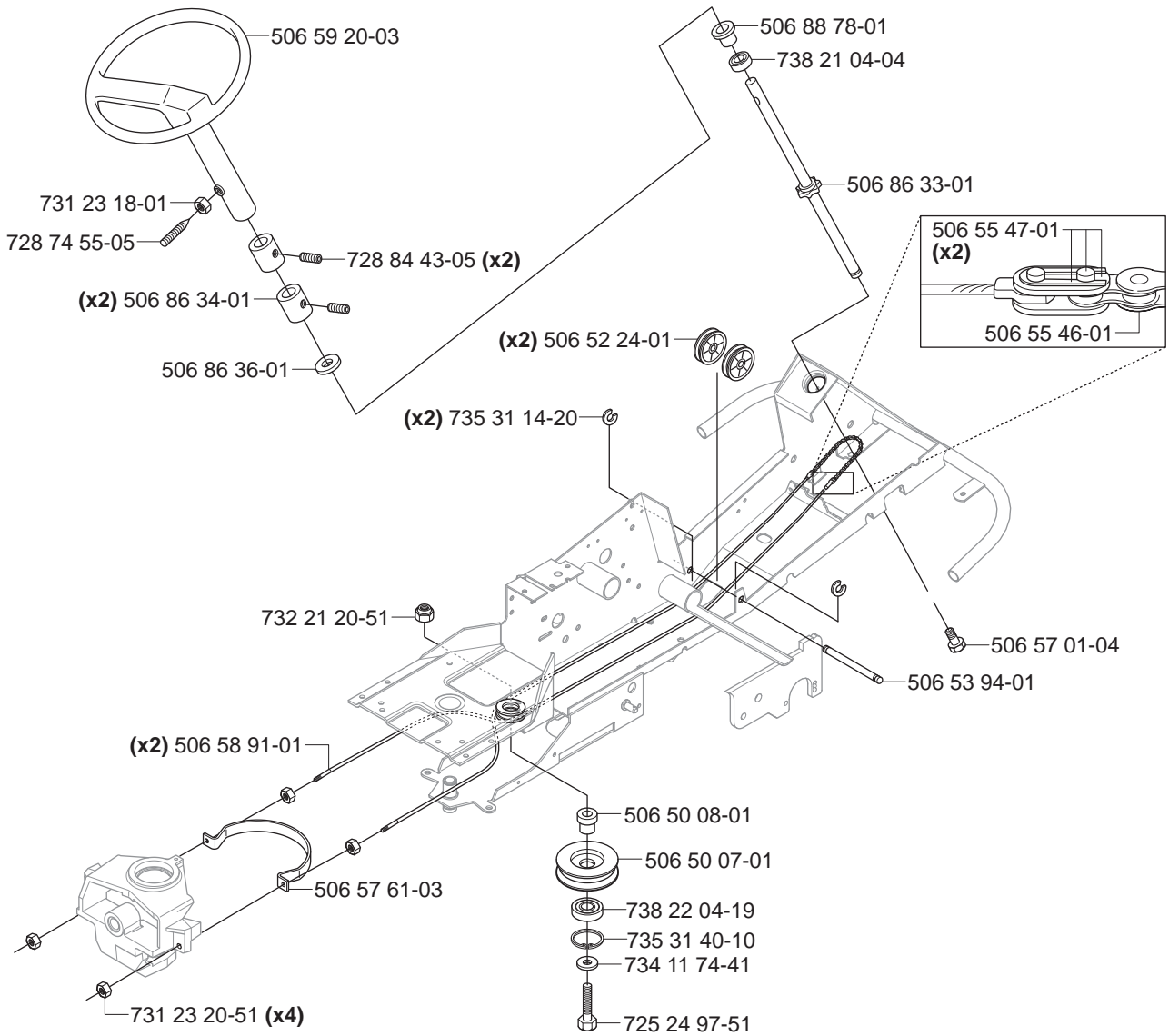
xxx xx xx-xx =

L

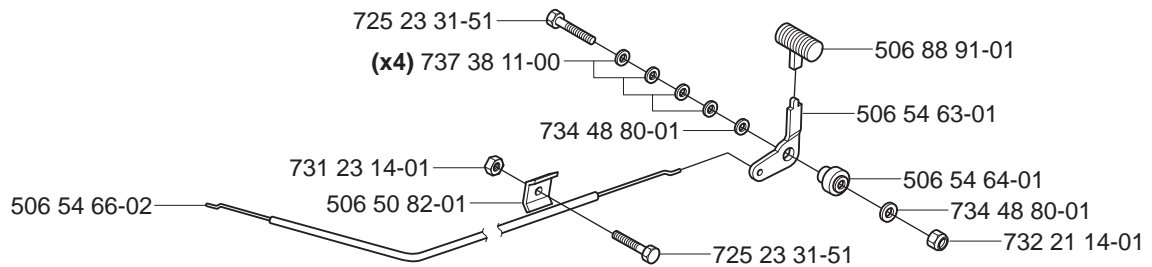


xxx xx xx-xx = New part,
Neues teil,
Nouvelle piece,
Nueva pieza,
Ny detalj

M



N

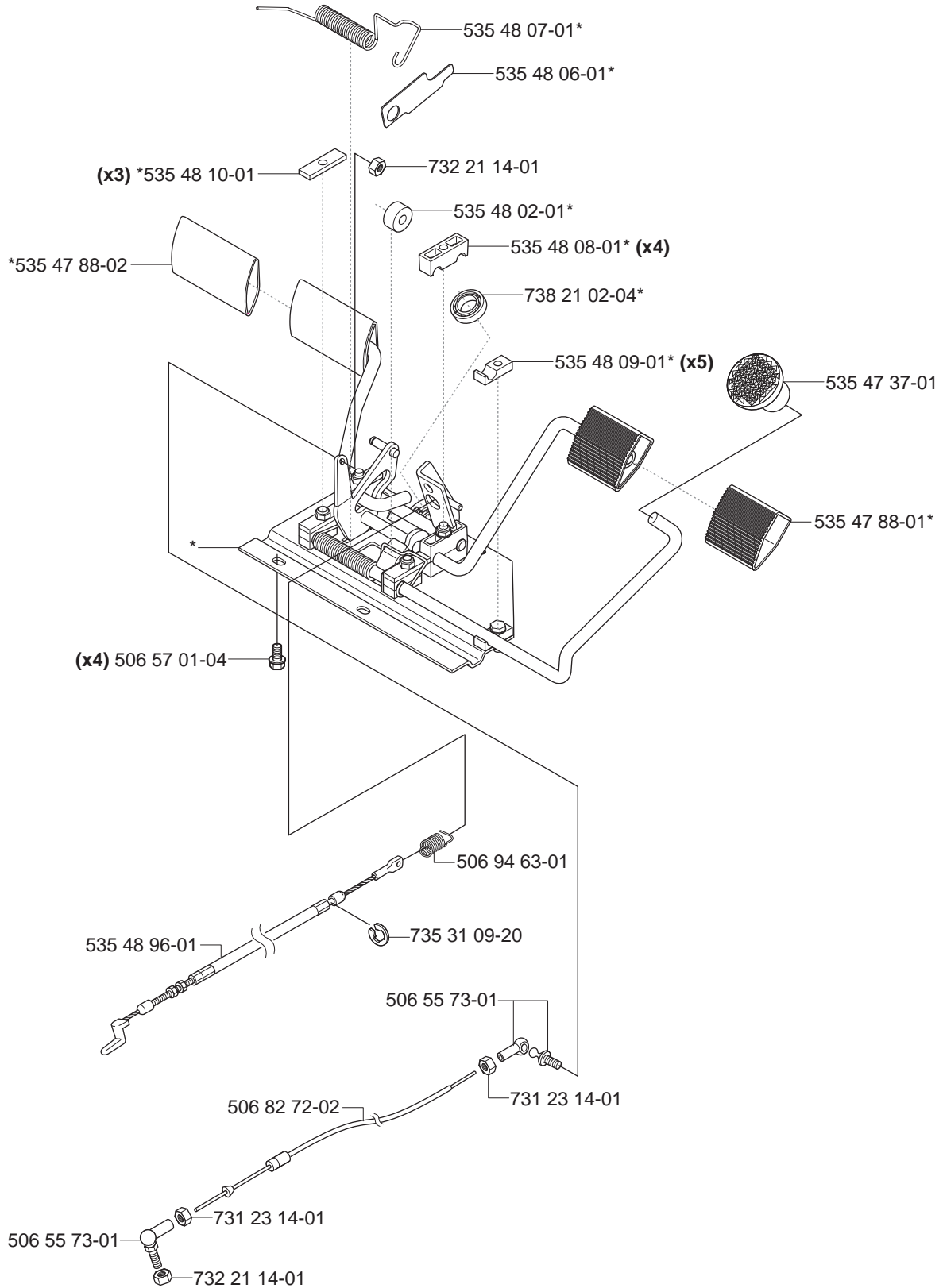


New part,
 Neues teil,
 Neues teil,
 Nouvelle piece,
 Nueva pieza,
 Ny detalj

xxx xx xx-xx =

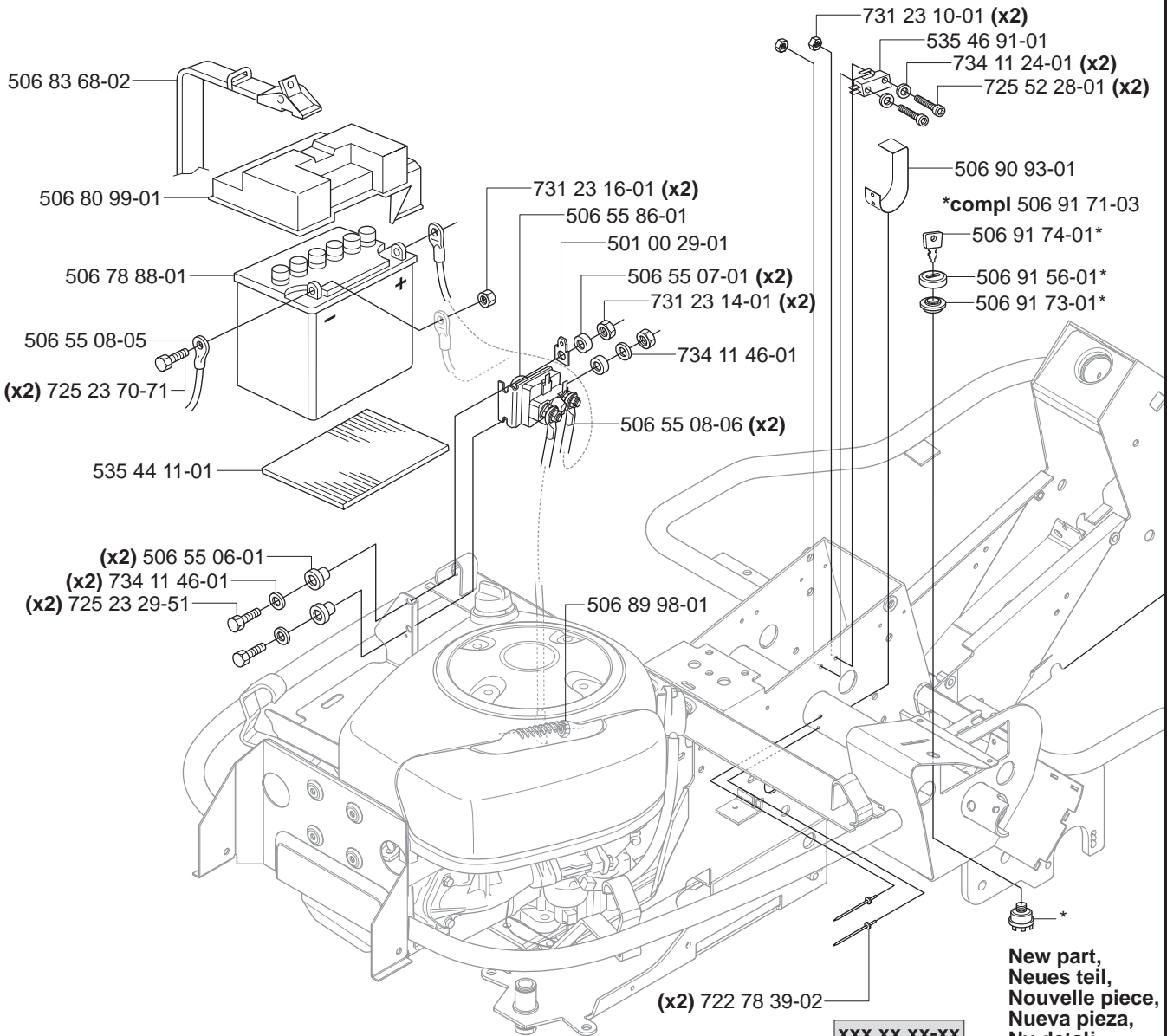
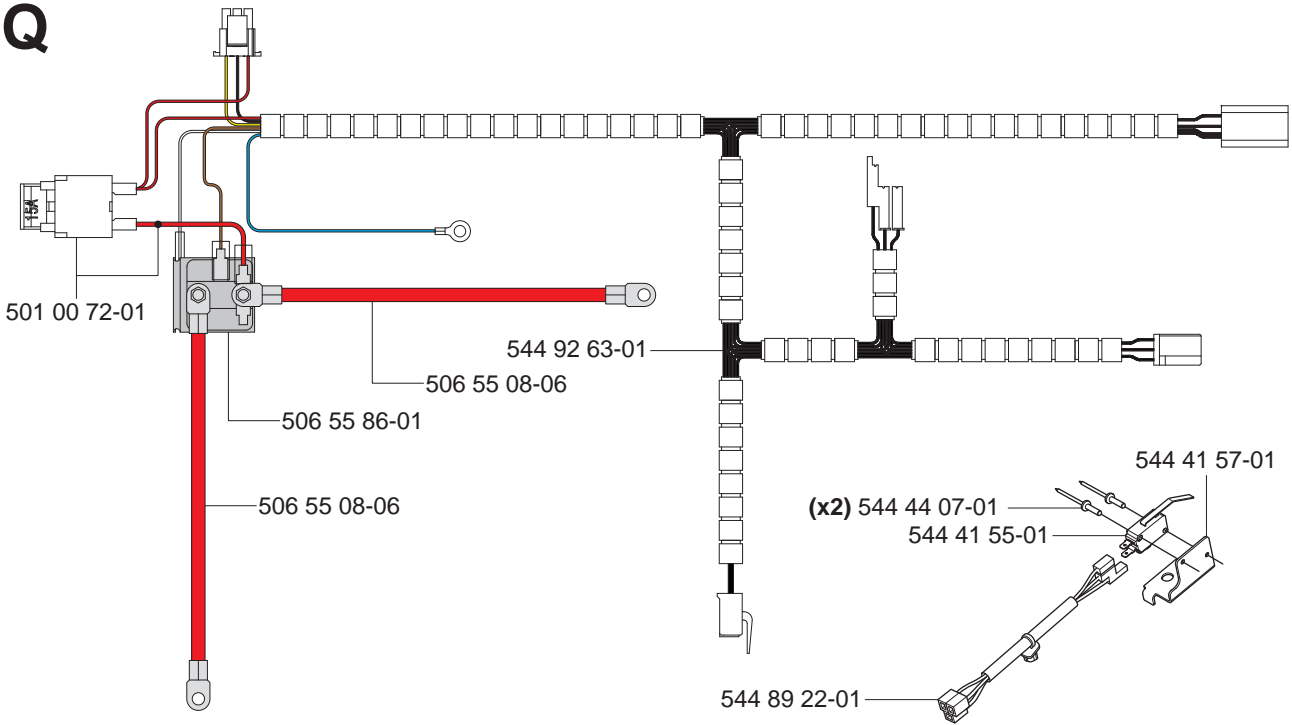
P

*compl 544 12 60-01



xxx xx xx-xx = New part,
Neues teil,
Nouvelle piece,
Nueva pieza,
Ny detalj

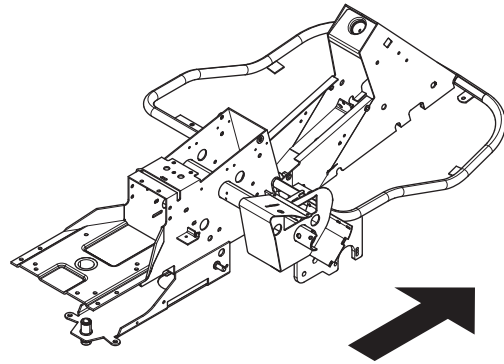
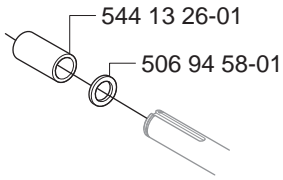
Q



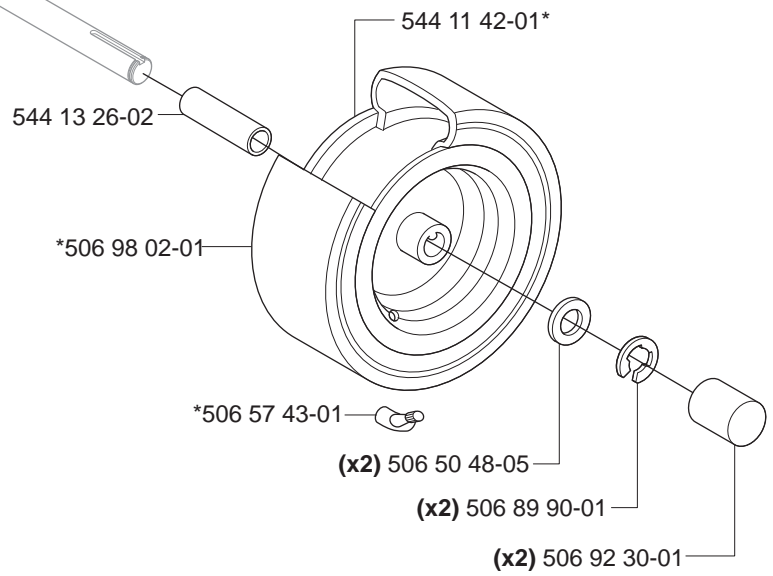
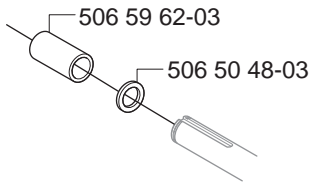
New part,
Neues teil,
Nouvelle piece,
Nueva pieza,
Ny detalj

xxx xx xx-xx =

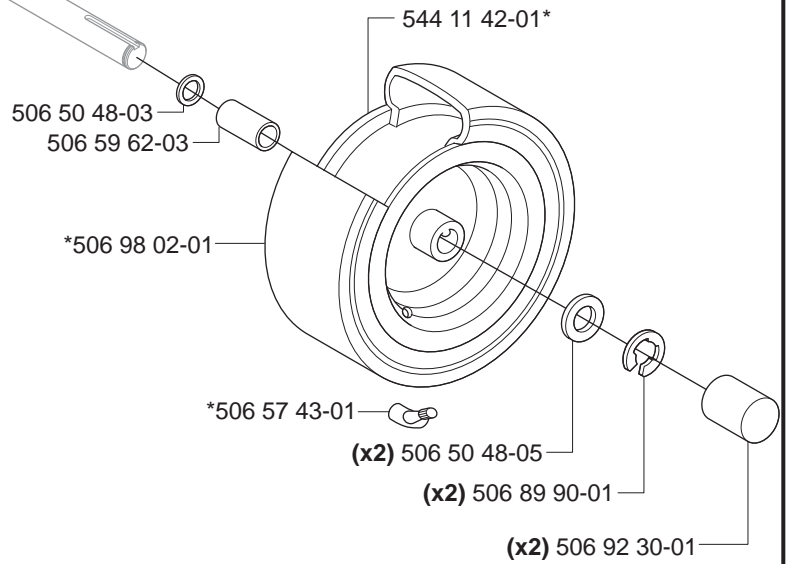
R



*compl 544 12 63-02 (x2)



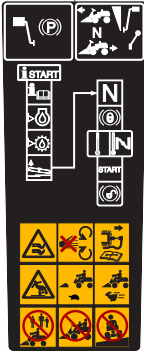
*compl 544 12 63-02 (x2)



xxx xx xx-xx = New part,
Neues teil,
Nouvelle piece,
Nueva pieza,
Ny detalj

S

Warning
506 94 48-01



535 43 49-01



506 84 28-03



506 91 57-01



535 43 20-01



506 58 45-01



544 21 14-01 (x2)



506 99 96-01



535 43 48-01 (x2)

Jonsered

544 89 18-01

FR 2113 MA 4x4

535 43 47-01 (x2)

Jonsered

544 14 50-01 (x2)



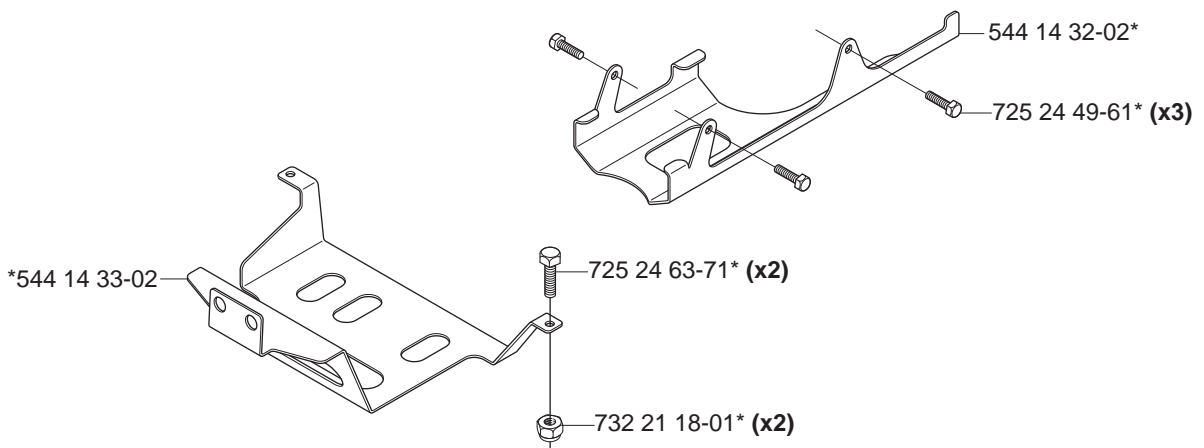
501 00 27-01

4x4

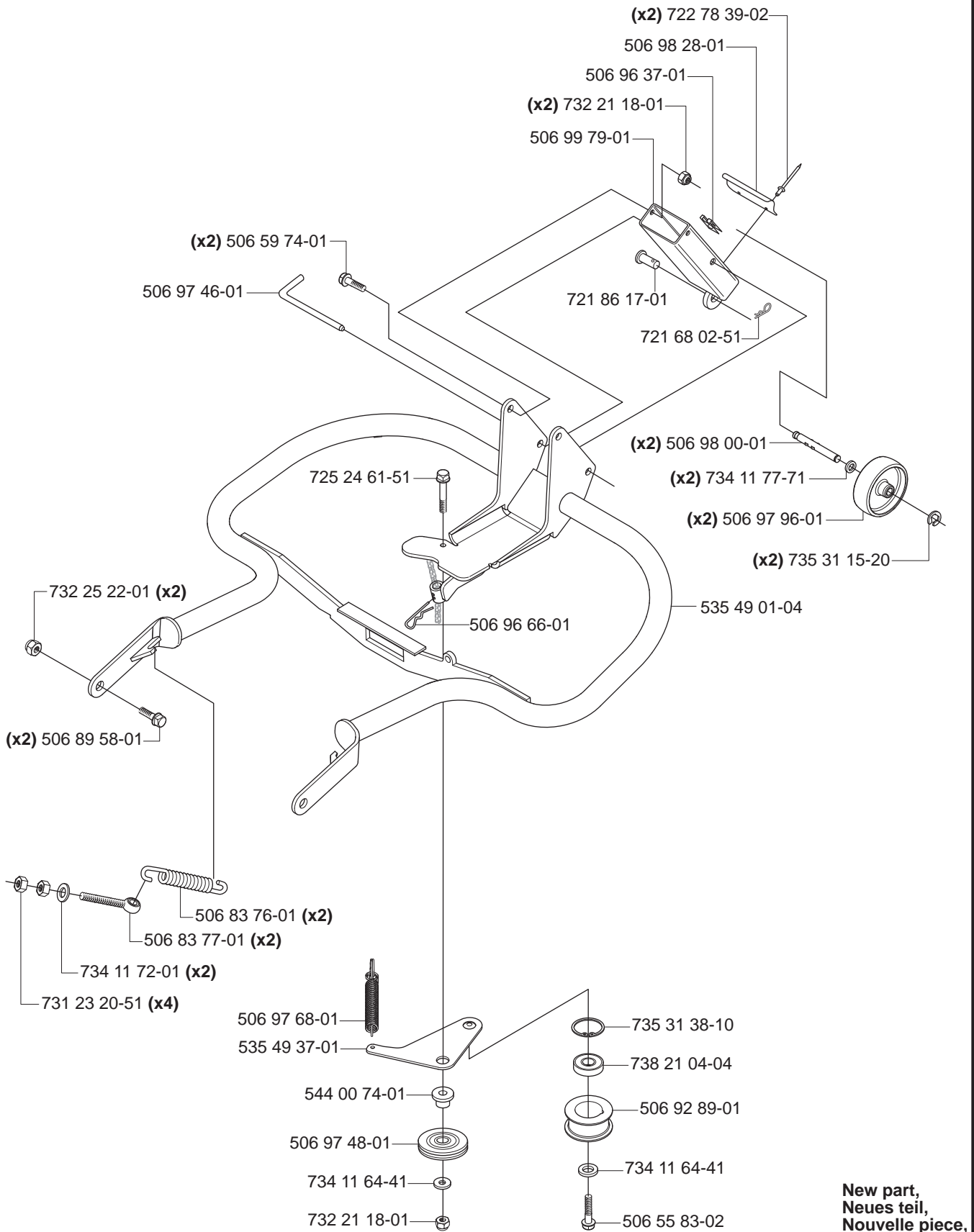
T

**Accessories
Zubehöre
Accessoires
Accesorios
Tillbehör**

*compl 544 06 93-05



**xxx xx xx-xx = New part,
Neues teil,
Nouvelle piece,
Nueva pieza,
Ny detalj**

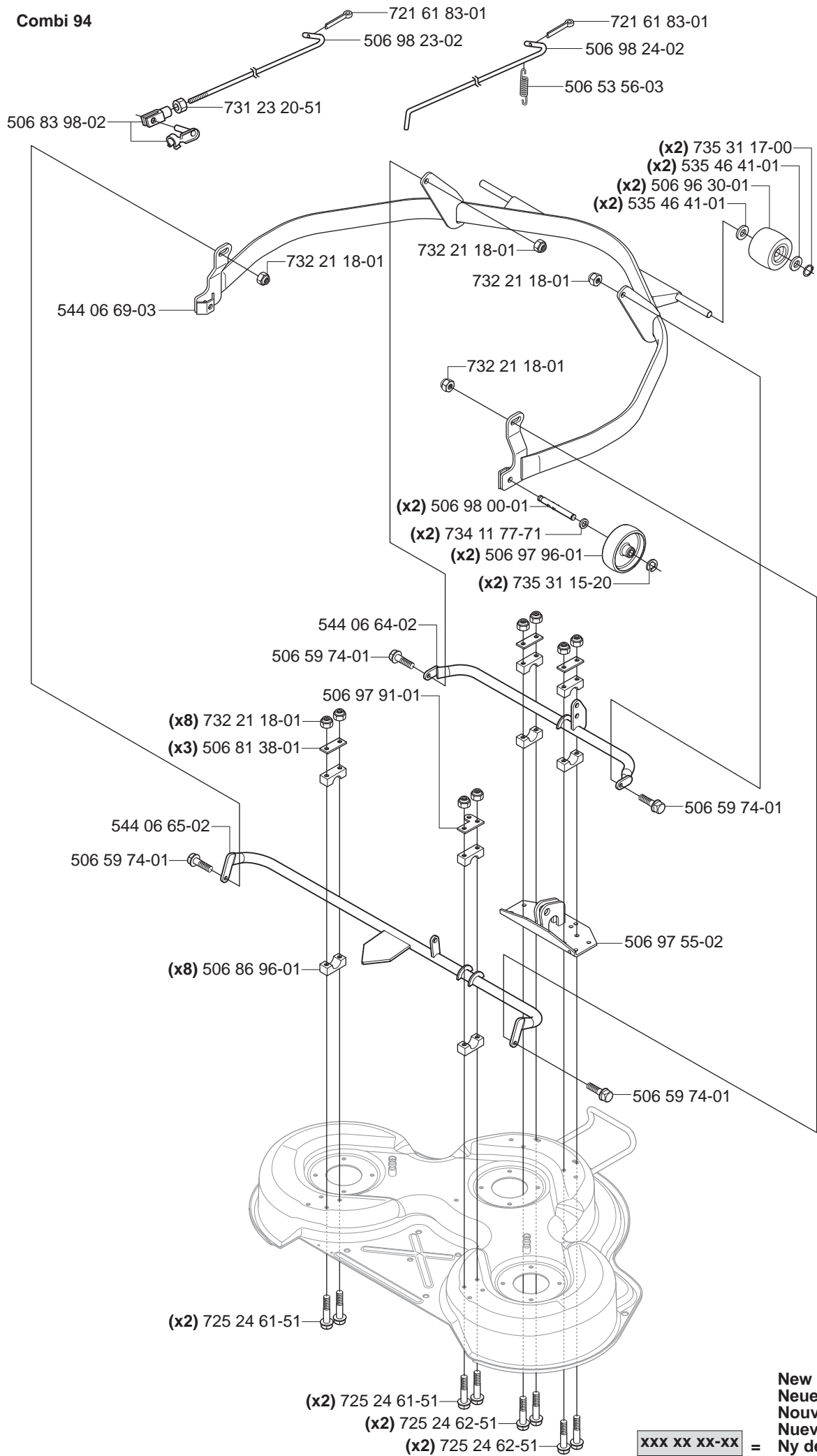
U**Combi 94**

**New part,
Neues teil,
Nouvelle piece,
Nueva pieza,
Ny detalj**

xxx xx xx-xx =

U

Combi 94

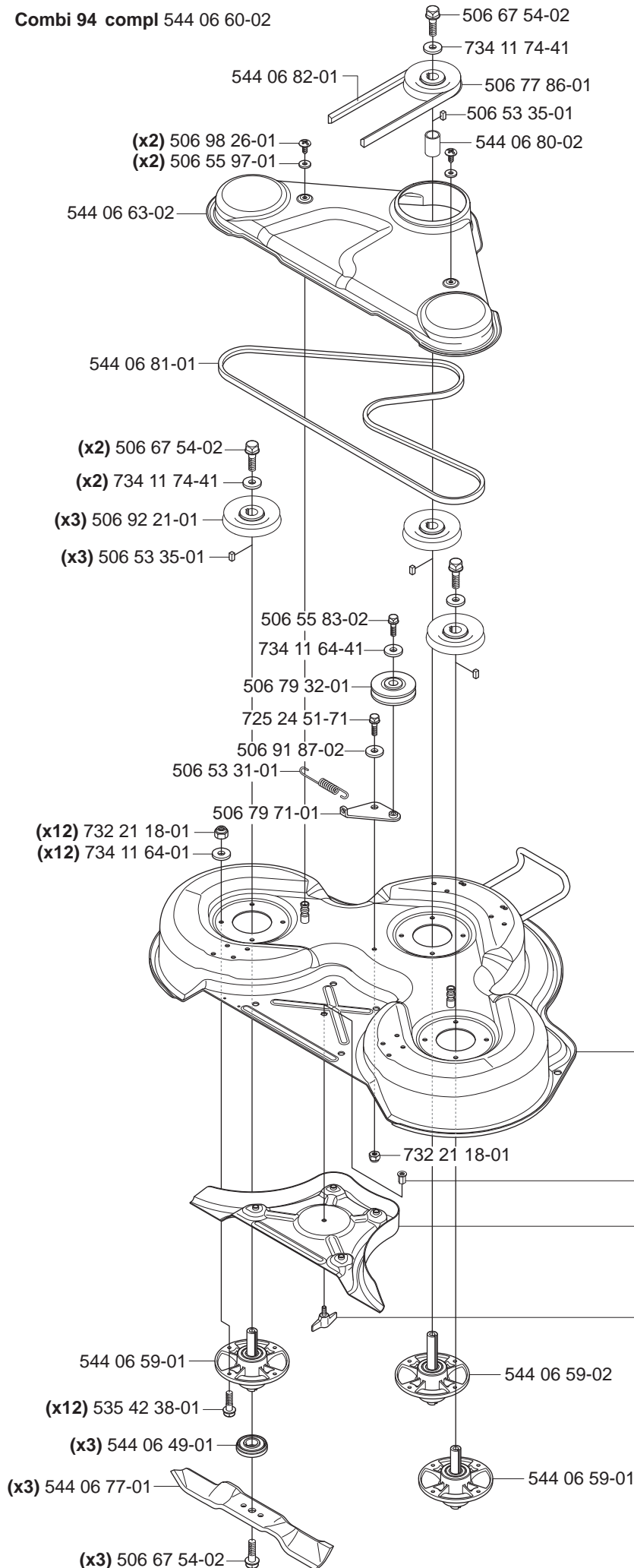


New part,
Neues teil,
Nouvelle piece,
Nueva pieza,
Ny detalj

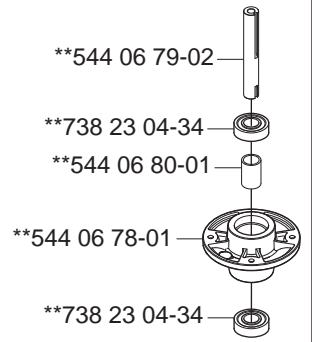
XXX XX XX-XX =



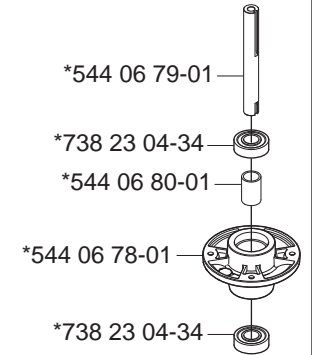
Combi 94 compl 544 06 60-02



Yttre.
Outer.
Exterieur.
Äusser.
Ulko.
**compl 544 06 59-01 (x2)



Mitten.
Centre.
Centre.
Zentrum.
Keski.
*compl 544 06 59-02



xxx xx xx-xx

New part,
Neues teil,
Nouvelle piece,
Nueva pieza,
Ny detalj