

FR 2113 MA

Spare parts

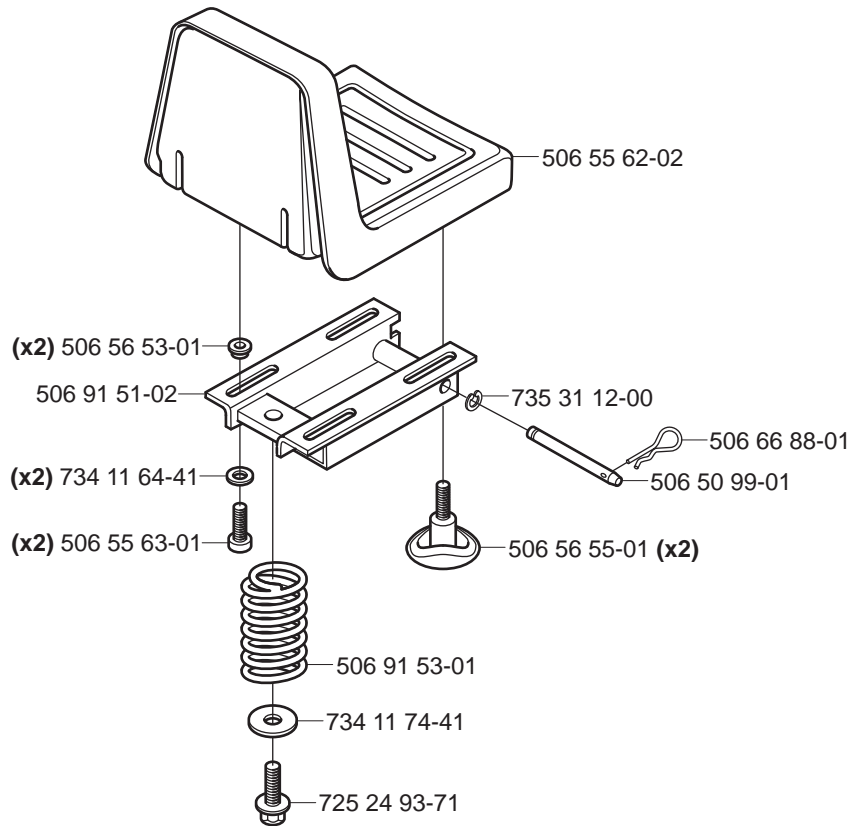
Ersatzteile

Pièces détachées

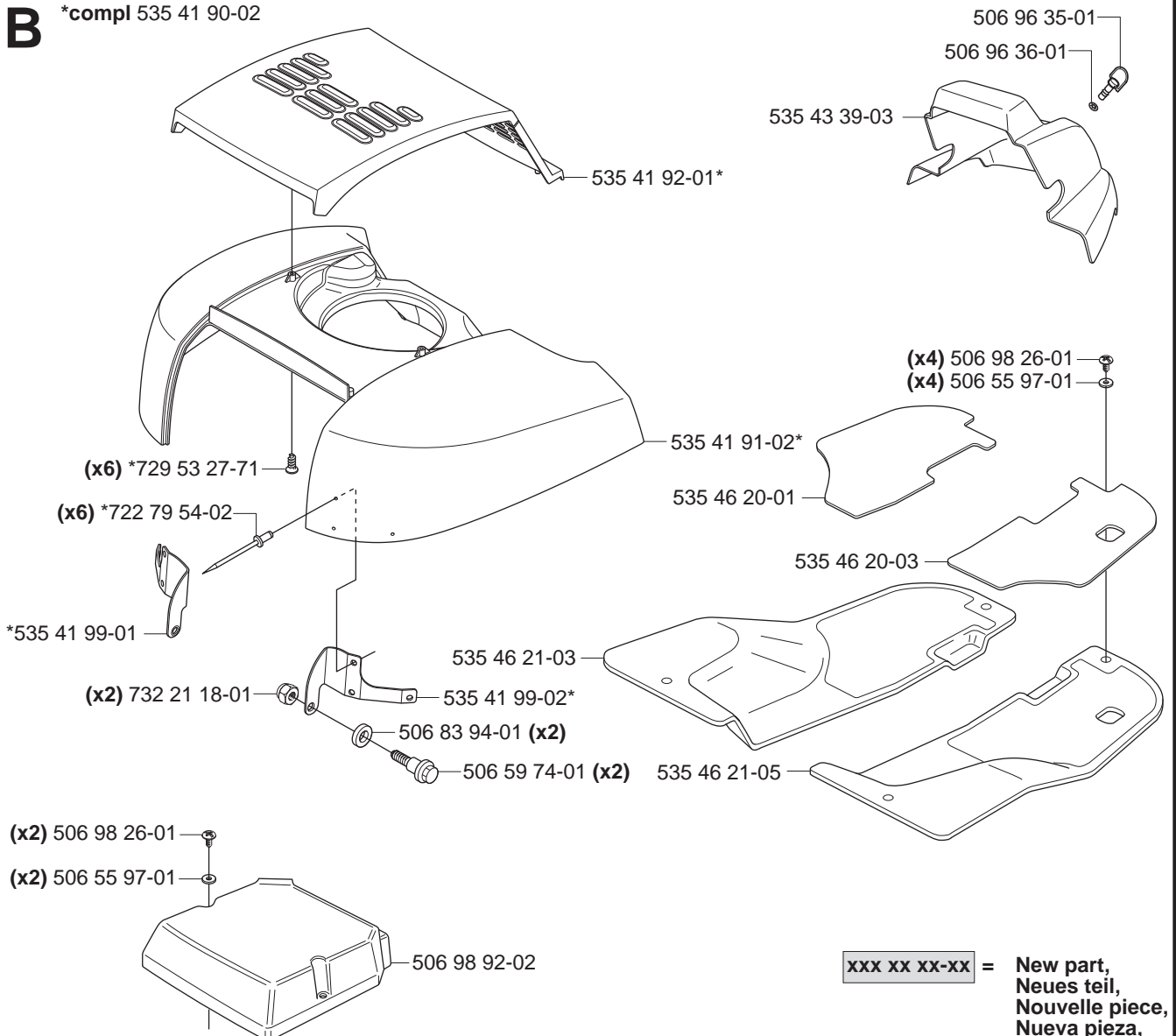
Reserve onderdelen

Repuestos

Reservdelar

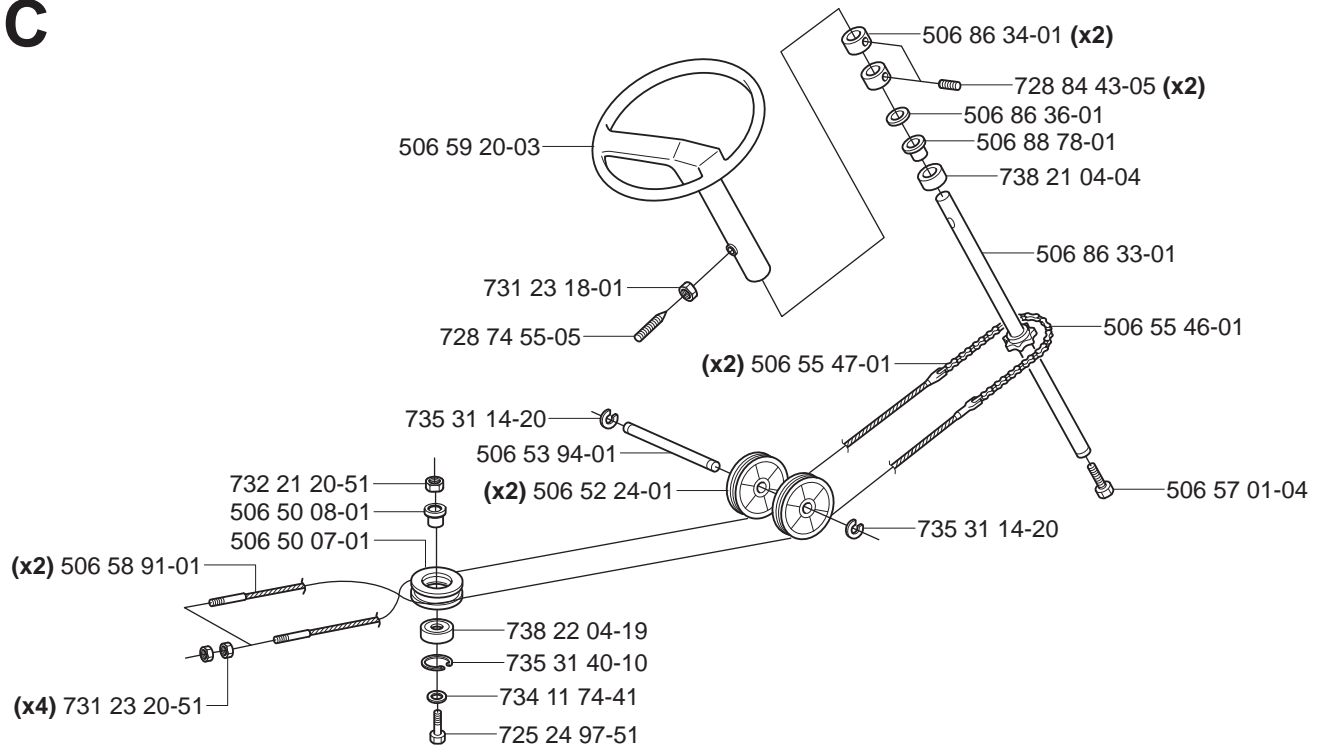
A**B**

*compl 535 41 90-02



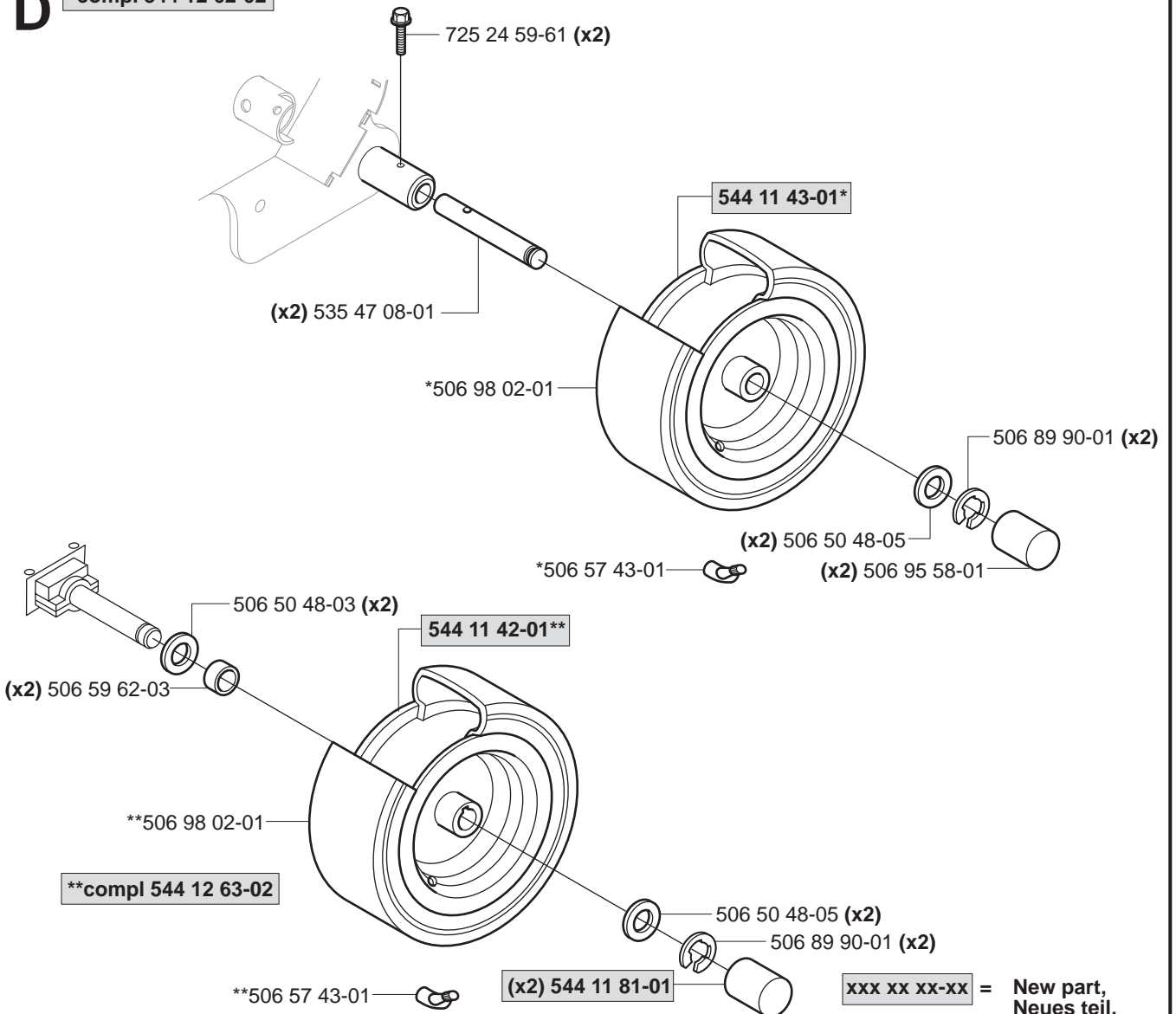
xxx xx xx-xx = New part,
Neues teil,
Nouvelle piece,
Nueva pieza,
Ny detalj

C



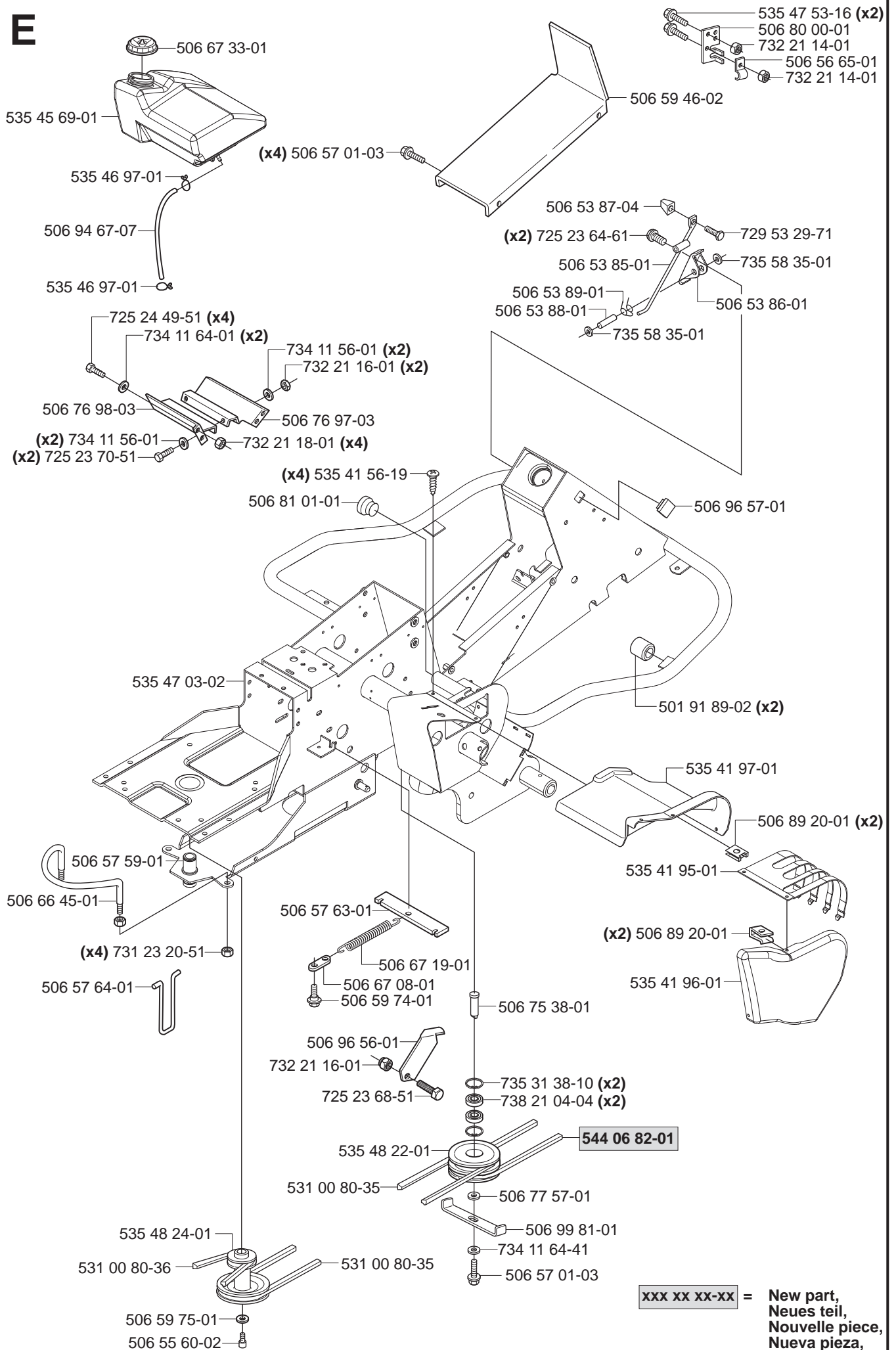
D

*compl 544 12 62-02



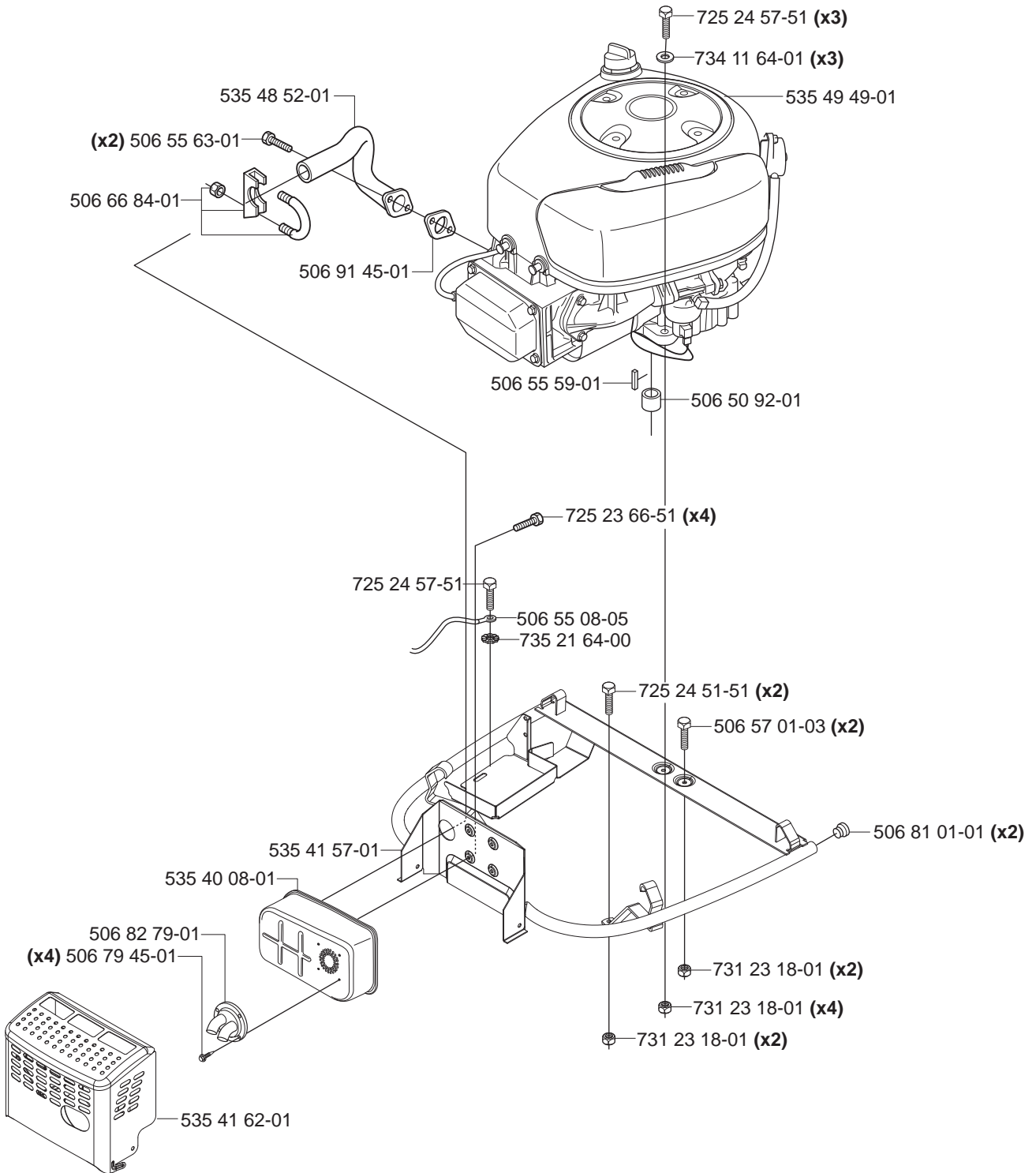
xxx xx xx-xx = New part,
Neues teil,
Nouvelle piece,
Nueva pieza,
Ny detalj

E



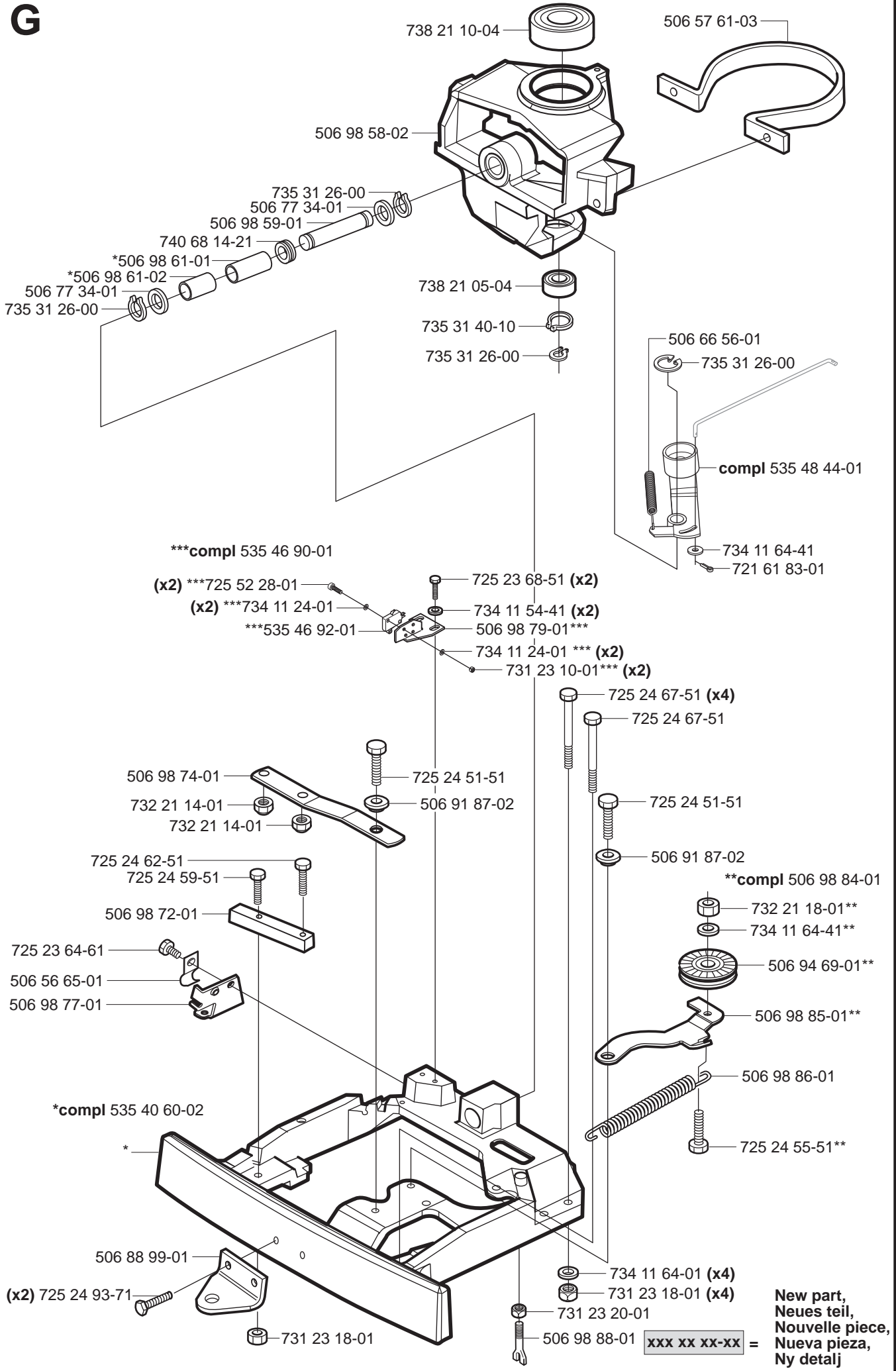
**xxx xx xx-xx = New part,
 Neues teil,
 Nouvelle piece,
 Nueva pieza,
 Ny detalj**

F



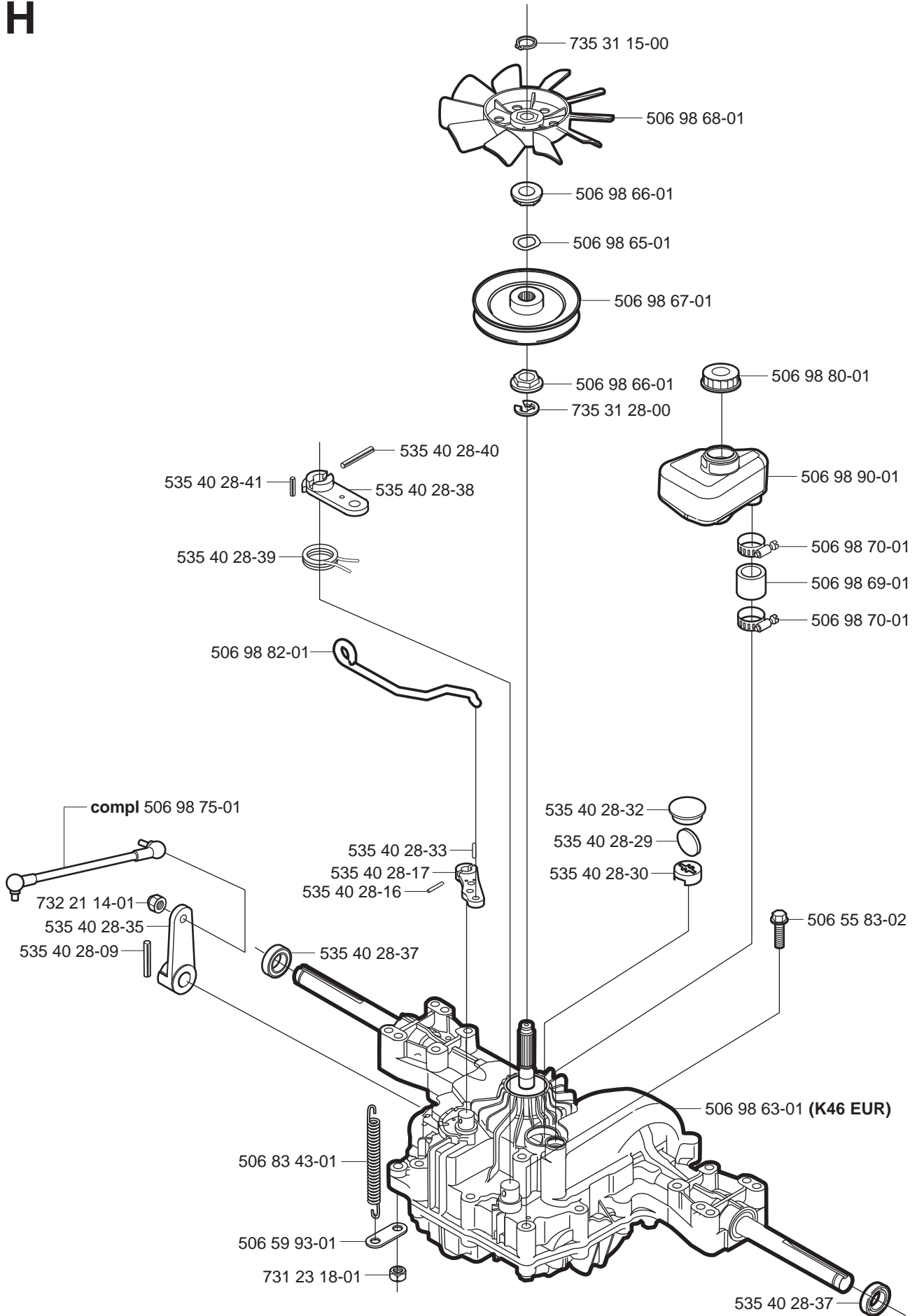
xxx xx xx-xx = New part,
 Neues teil,
 Nouvelle piece,
 Nueva pieza,
 Ny detalj

G



**New part,
Neues teil,
Nouvelle piece,
Nueva pieza,
Ny detalj**

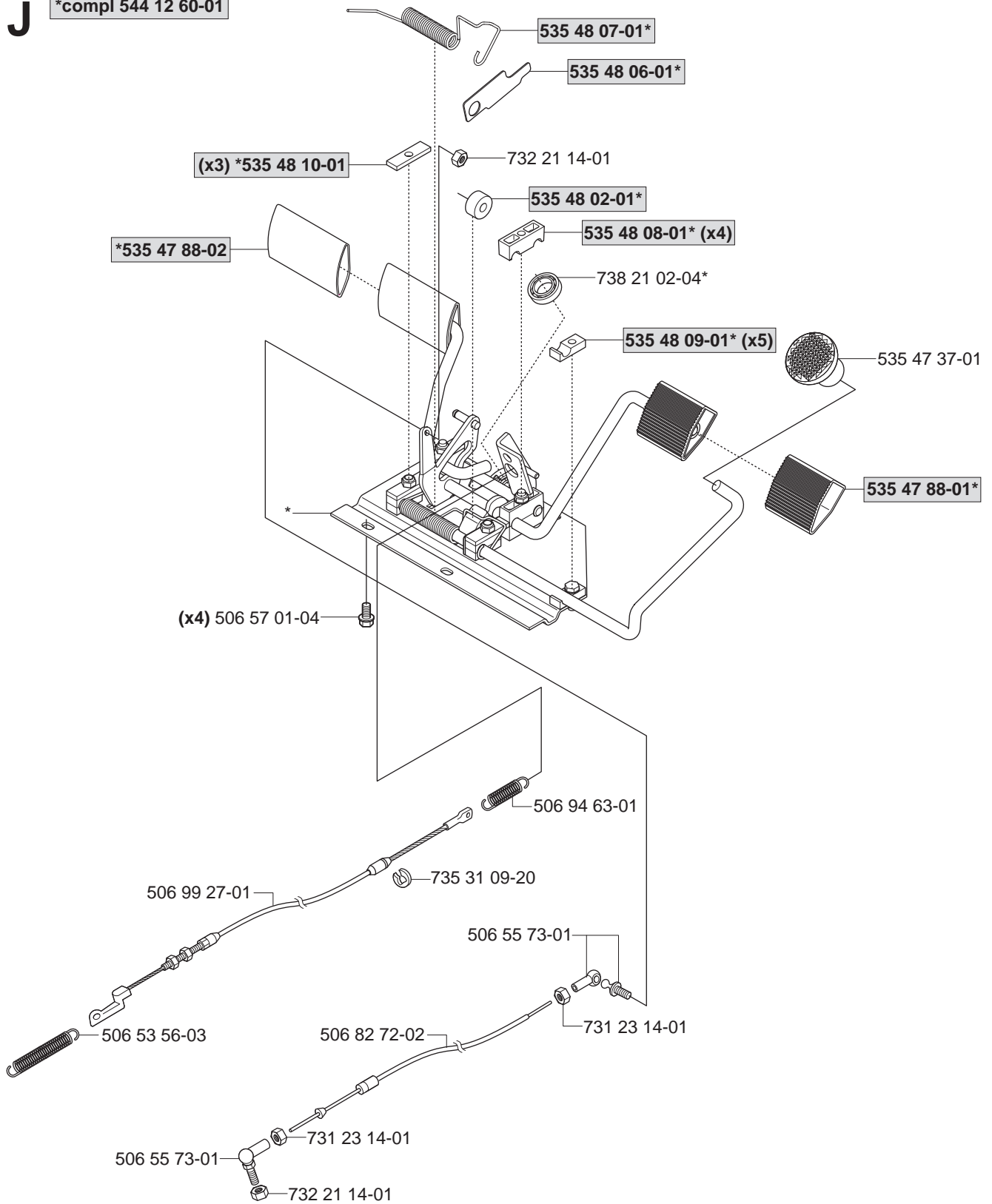
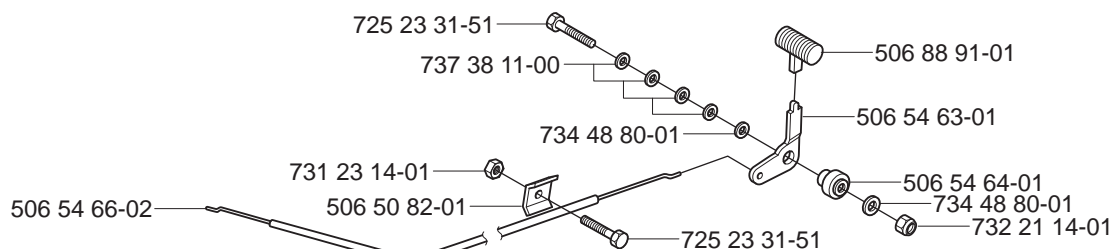
H



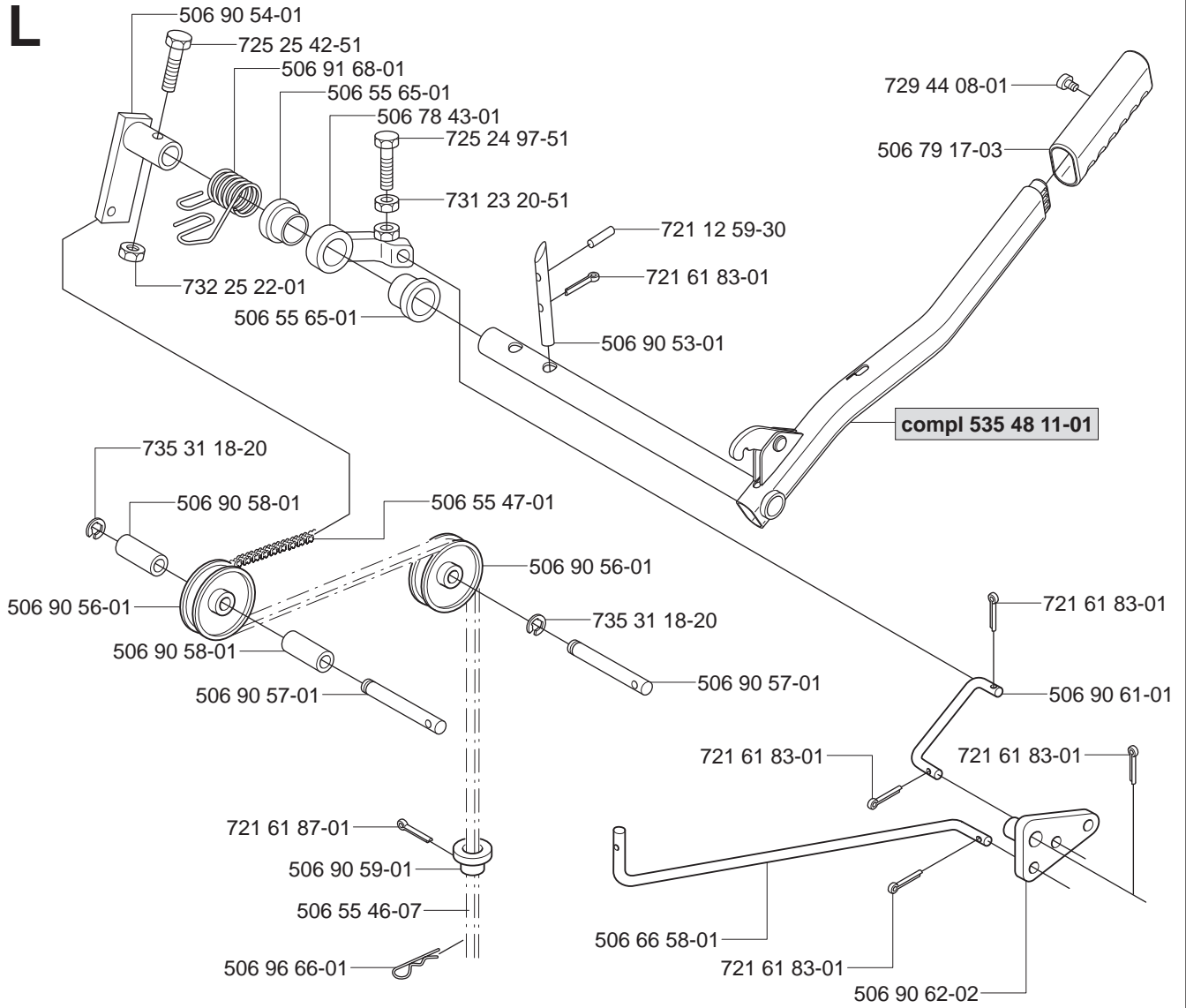
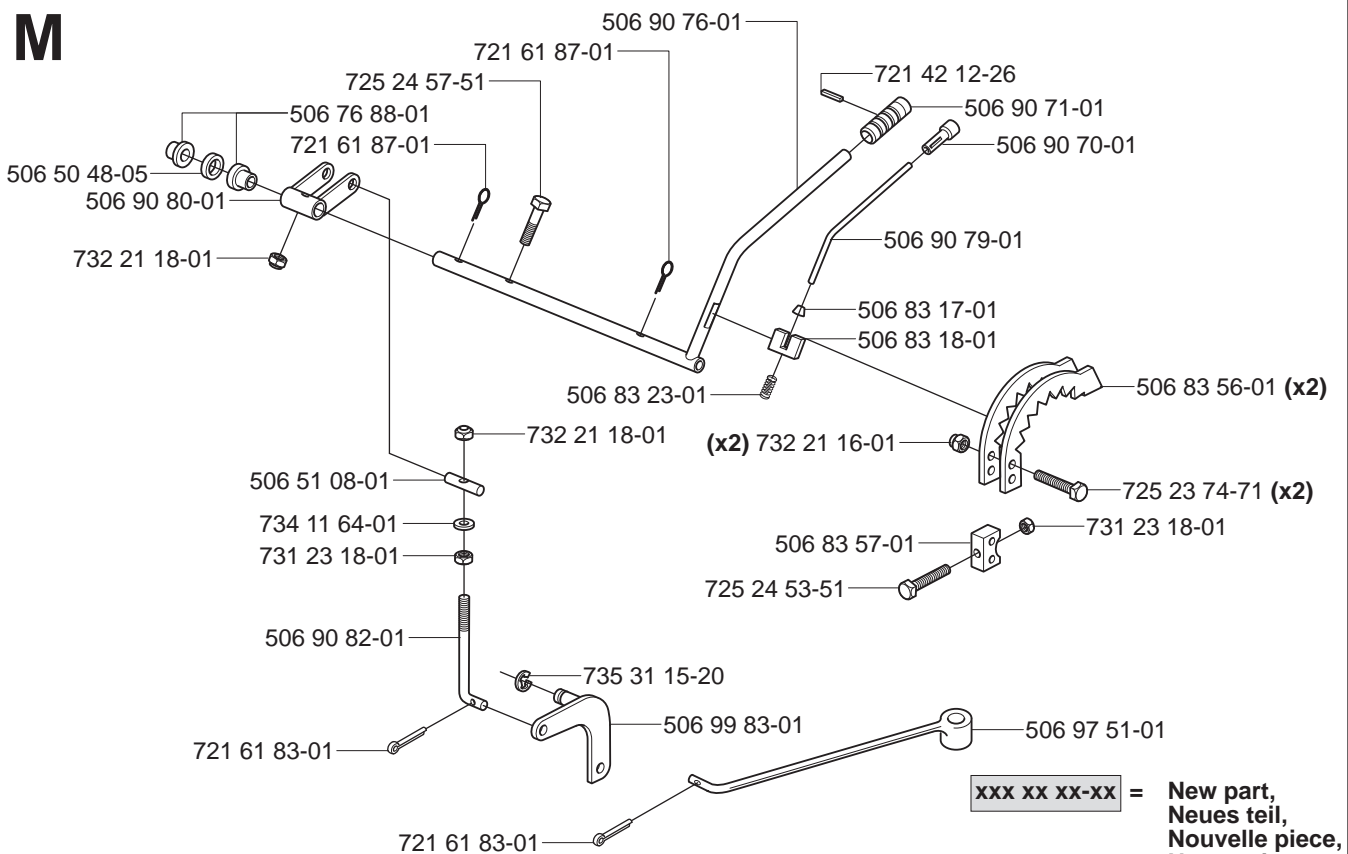
xxx xx xx-xx = New part,
 Neues teil,
 Nouvelle piece,
 Nueva pieza,
 Ny detalj

J

*compl 544 12 60-01

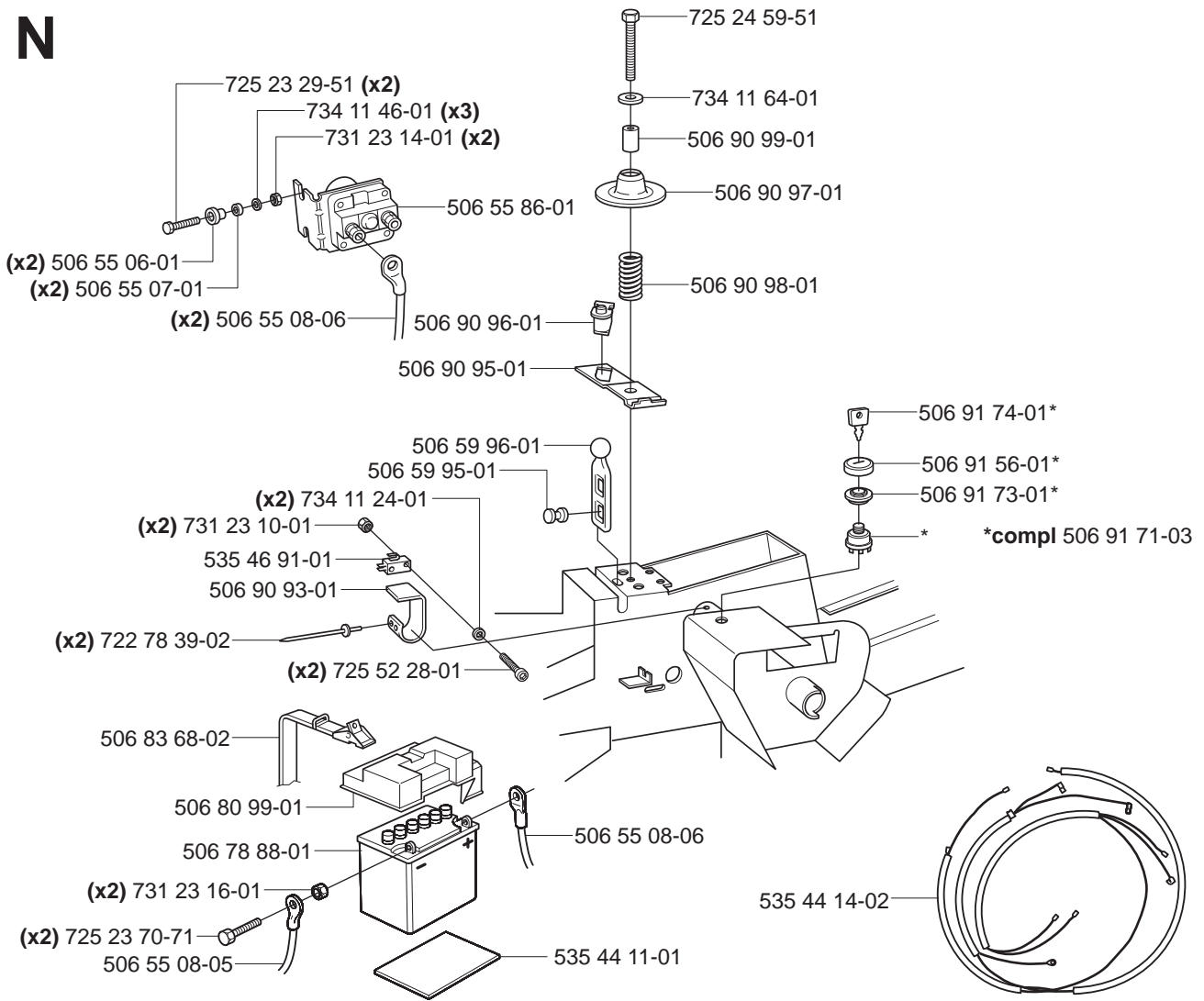
**K**

xxx xx xx-xx = New part,
Neues teil,
Nouvelle piece,
Nueva pieza,
Ny detalj

L**M**

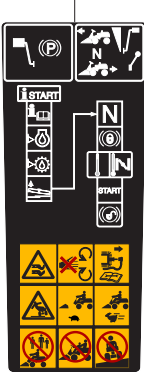
xxx xx xx-xx = New part,
 Neues teil,
 Nouvelle piece,
 Nueva pieza,
 Ny detalj

N



P

Warning
506 94 48-01



535 43 20-01



535 43 49-01



506 84 28-03



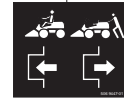
506 58 45-01



506 91 57-01



506 94 47-01



506 99 96-01



535 43 48-01 (x2)

Jonsered

535 43 47-01 (x2)

Jonsered

535 43 45-01

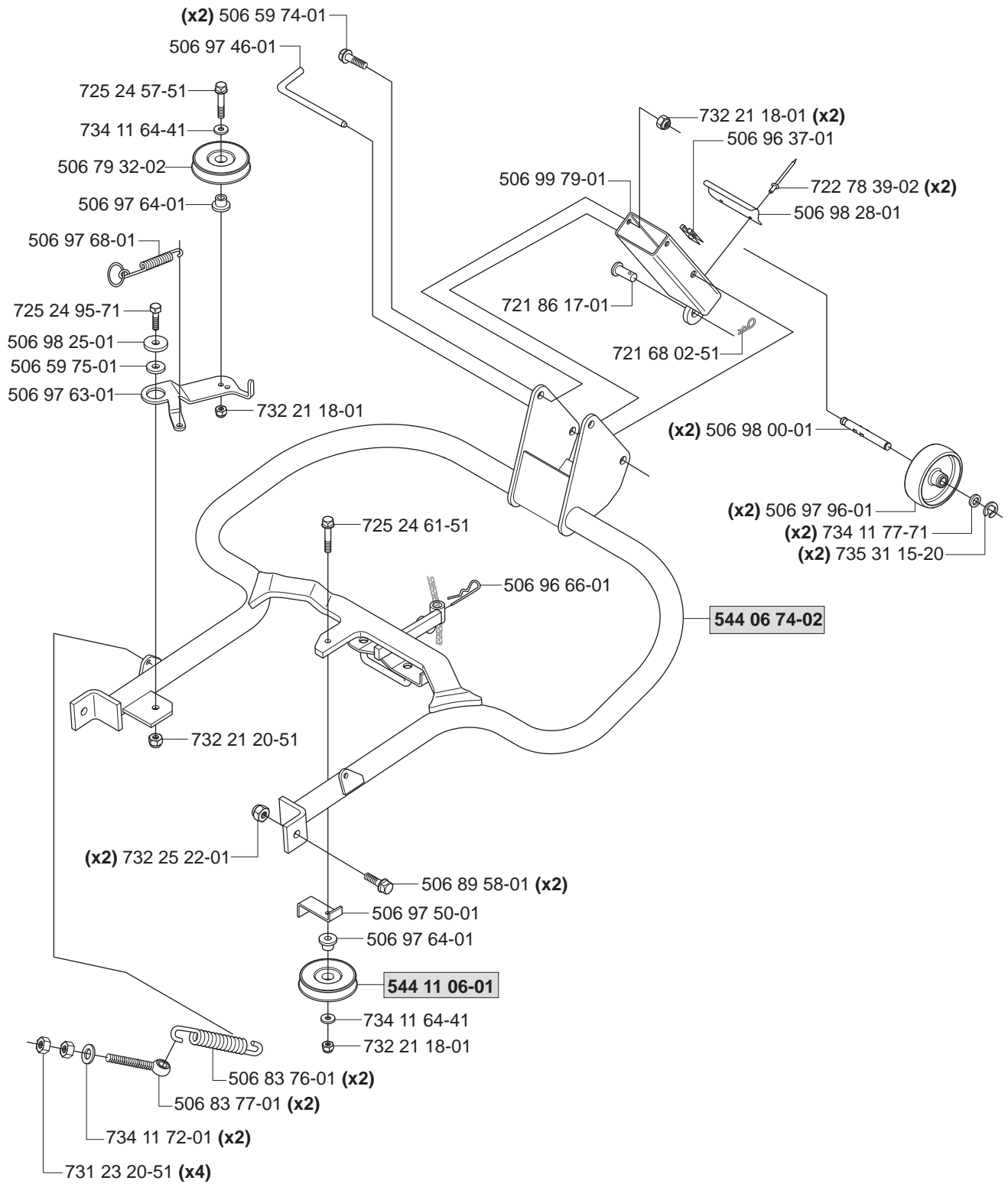
FR 2113 MA

506 96 13-01 (x2)



xxx xx xx-xx = New part,
Neues teil,
Nouvelle piece,
Nueva pieza,
Ny detalj

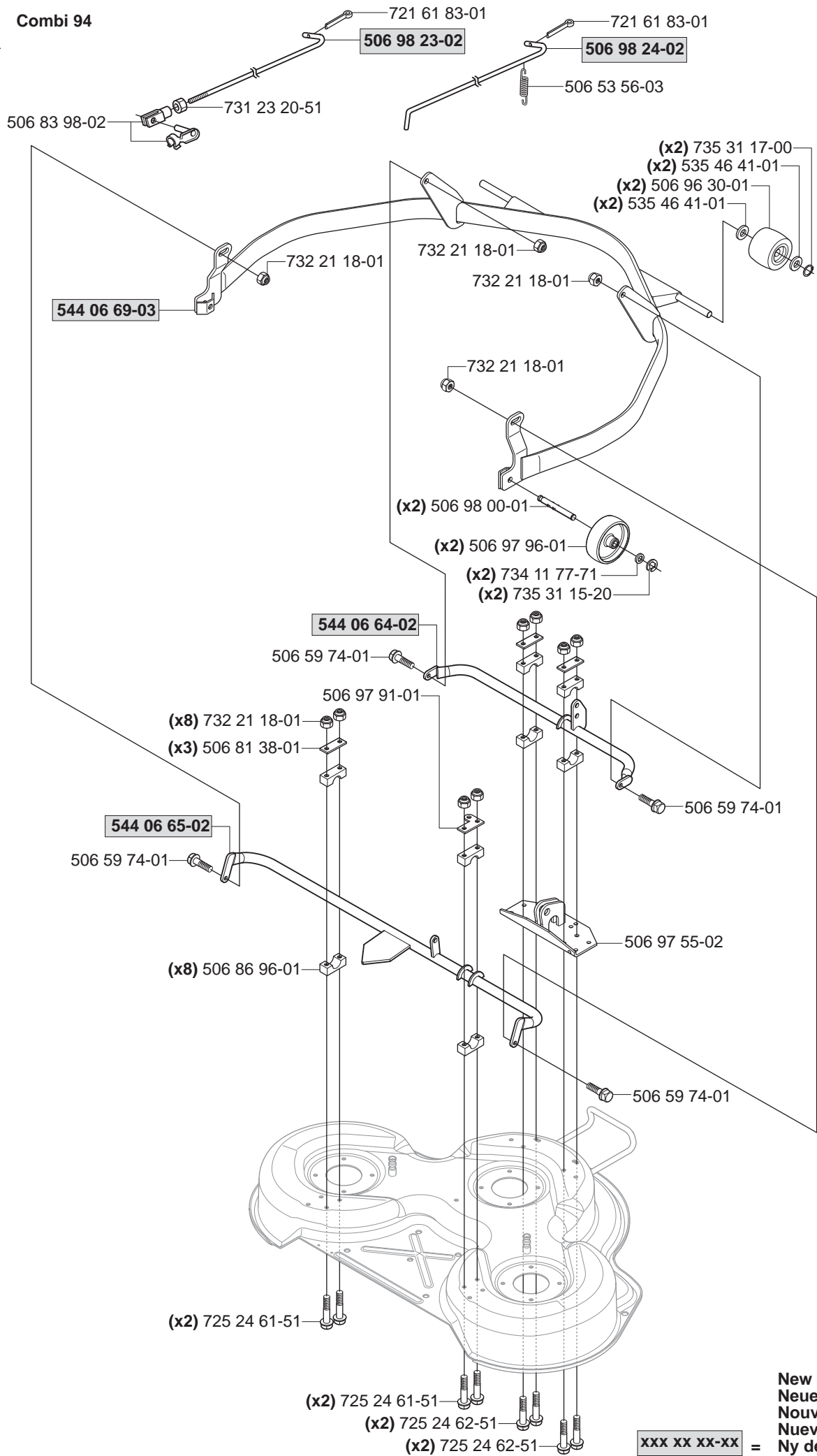
Q



xxx xx xx-xx = New part,
Neues teil,
Nouvelle piece,
Nueva pieza,
Ny detalj

R

Combi 94



New part,
Neues teil,
Nouvelle piece,
Nueva pieza,
Ny detalj

xxx xx xx-xx =

S

Combi 94 compl 544 06 60-02

