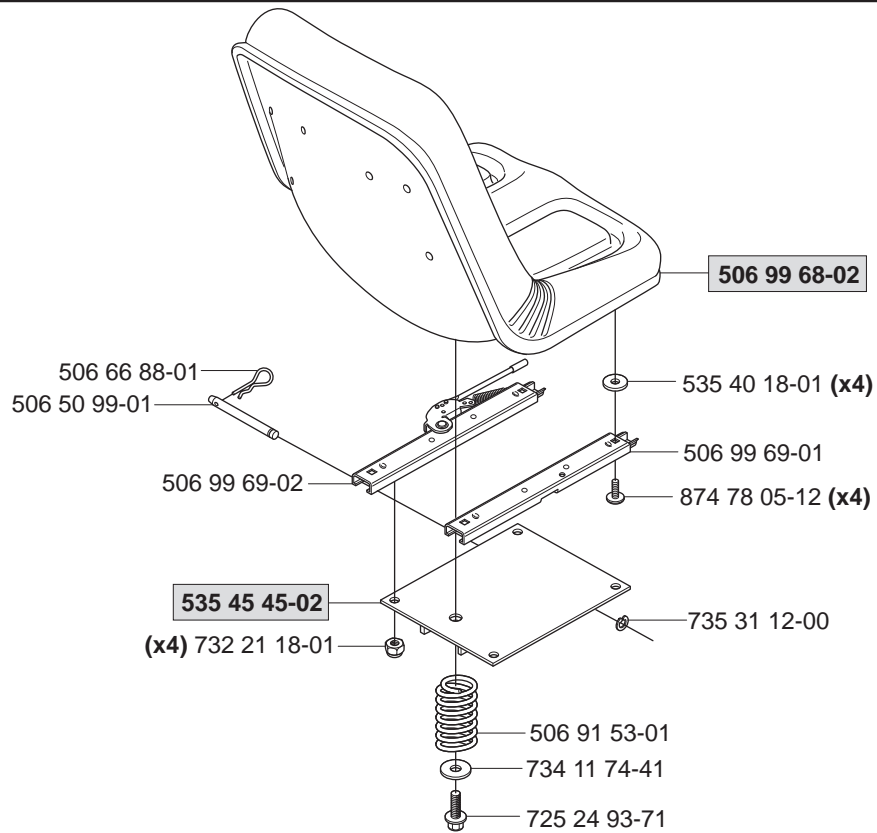
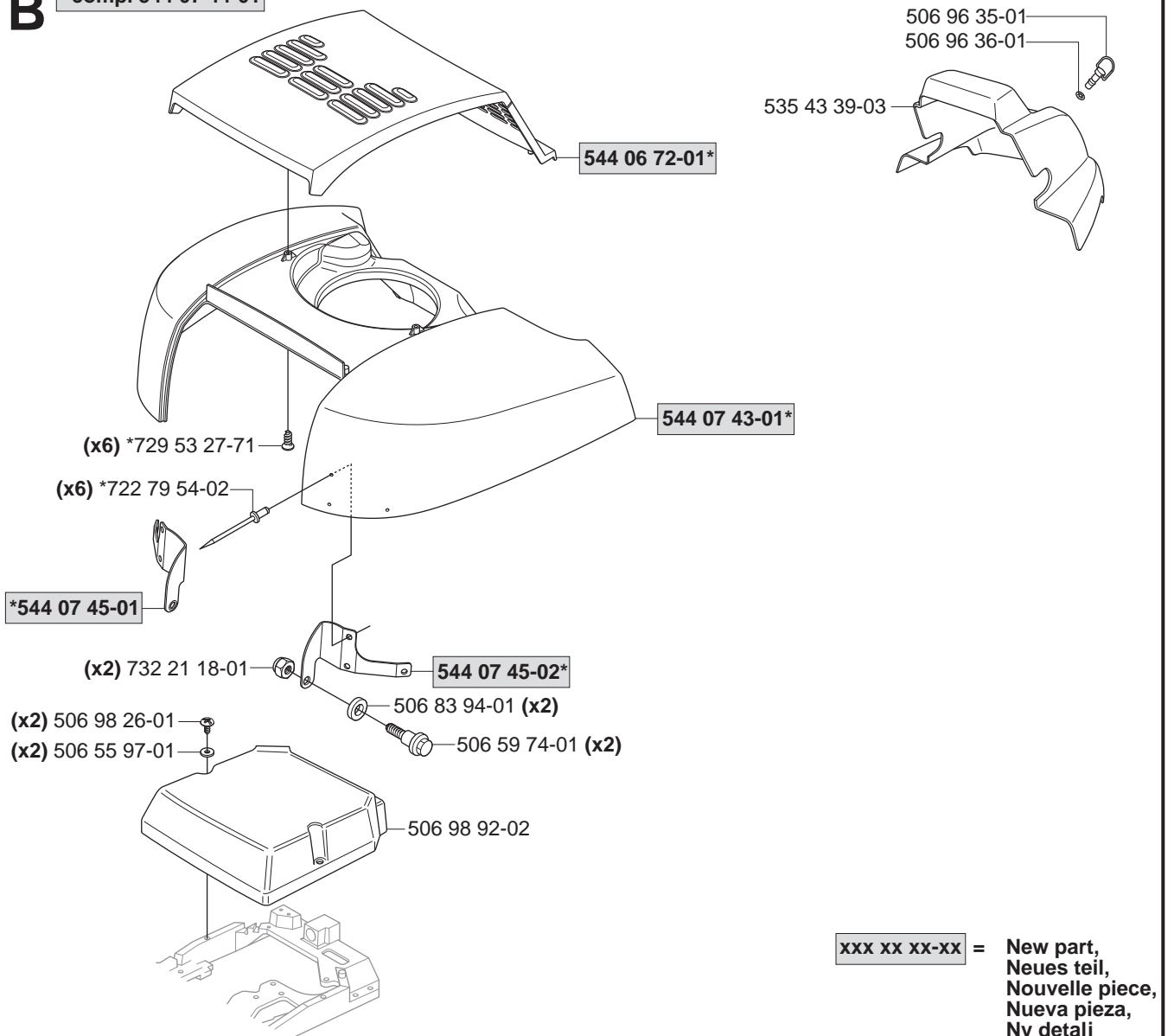


# FR 2116 MA 2

**Spare parts**  
**Ersatzteile**  
**Pièces détachées**  
**Reserve onderdelen**  
**Repuestos**  
**Reservdelar**

**A****B**

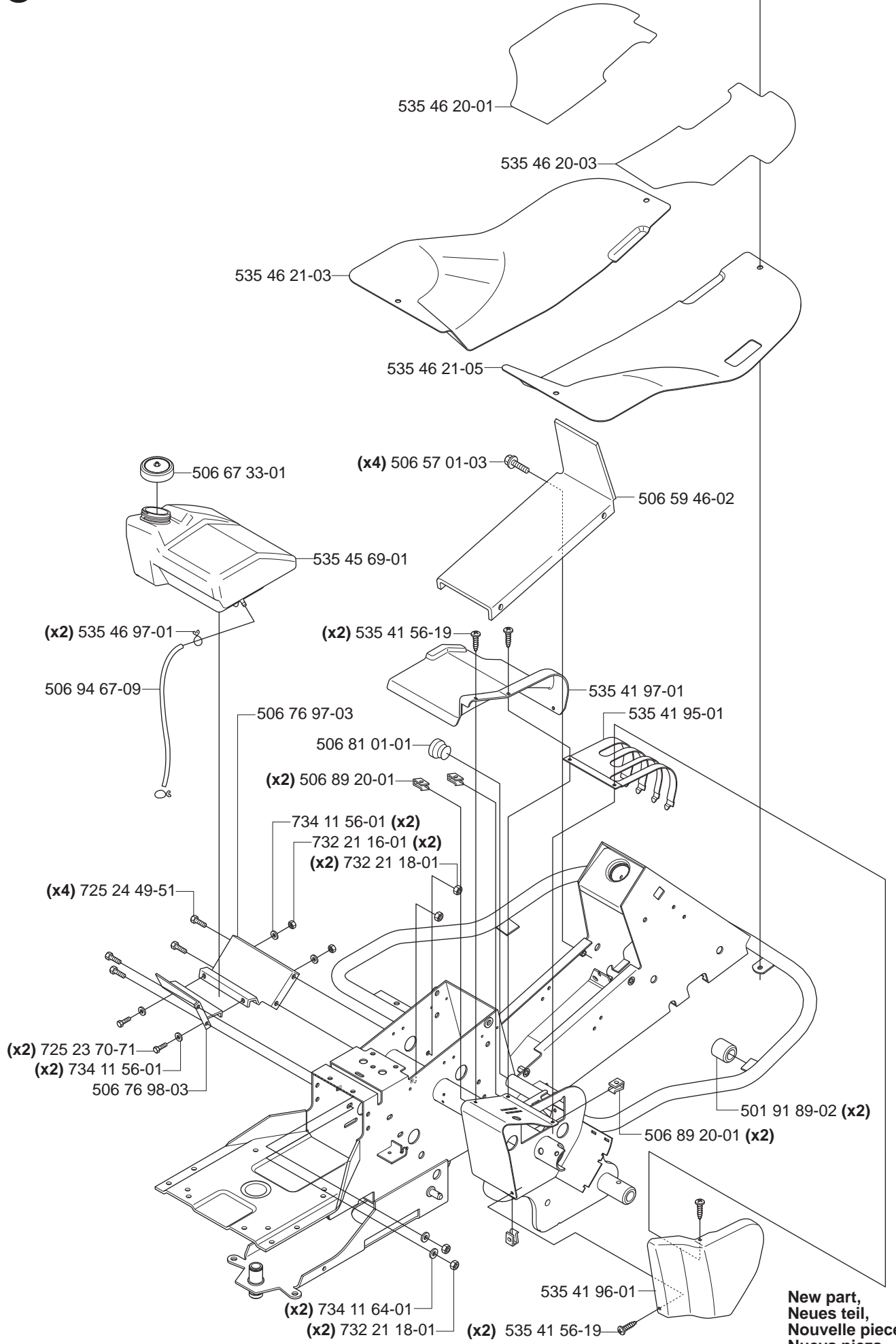
\*compl 544 07 44-01



xxx xx xx-xx = New part,  
 Neues teil,  
 Nouvelle piece,  
 Nueva pieza,  
 Ny detalj

**C**

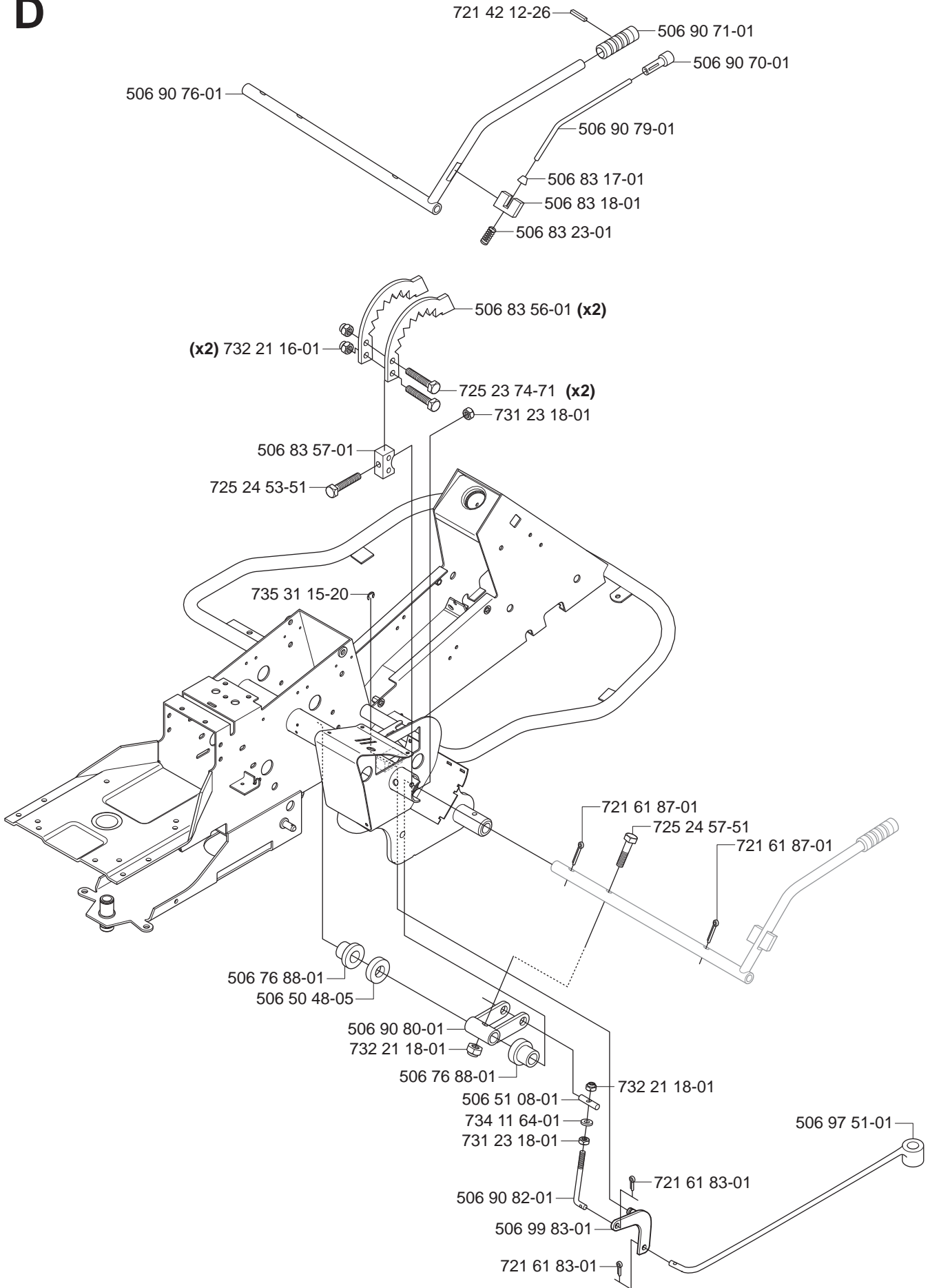
(x4) 506 98 26-01  
(x4) 506 55 97-01



**New part,  
Neues teil,  
Nouvelle piece,  
Nueva pieza,  
Ny detalj**

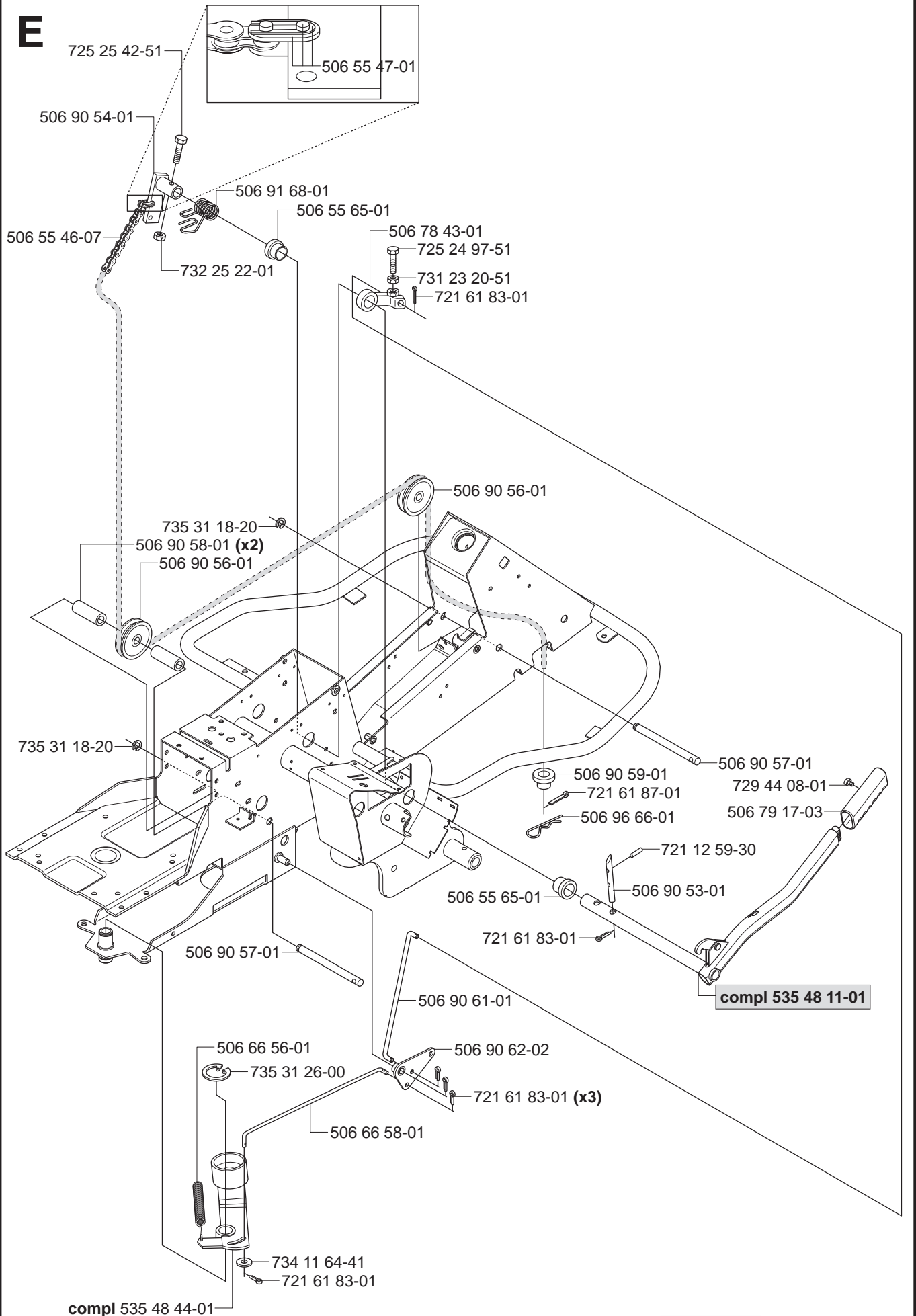
**xxx xx xx-xx =**

**D**



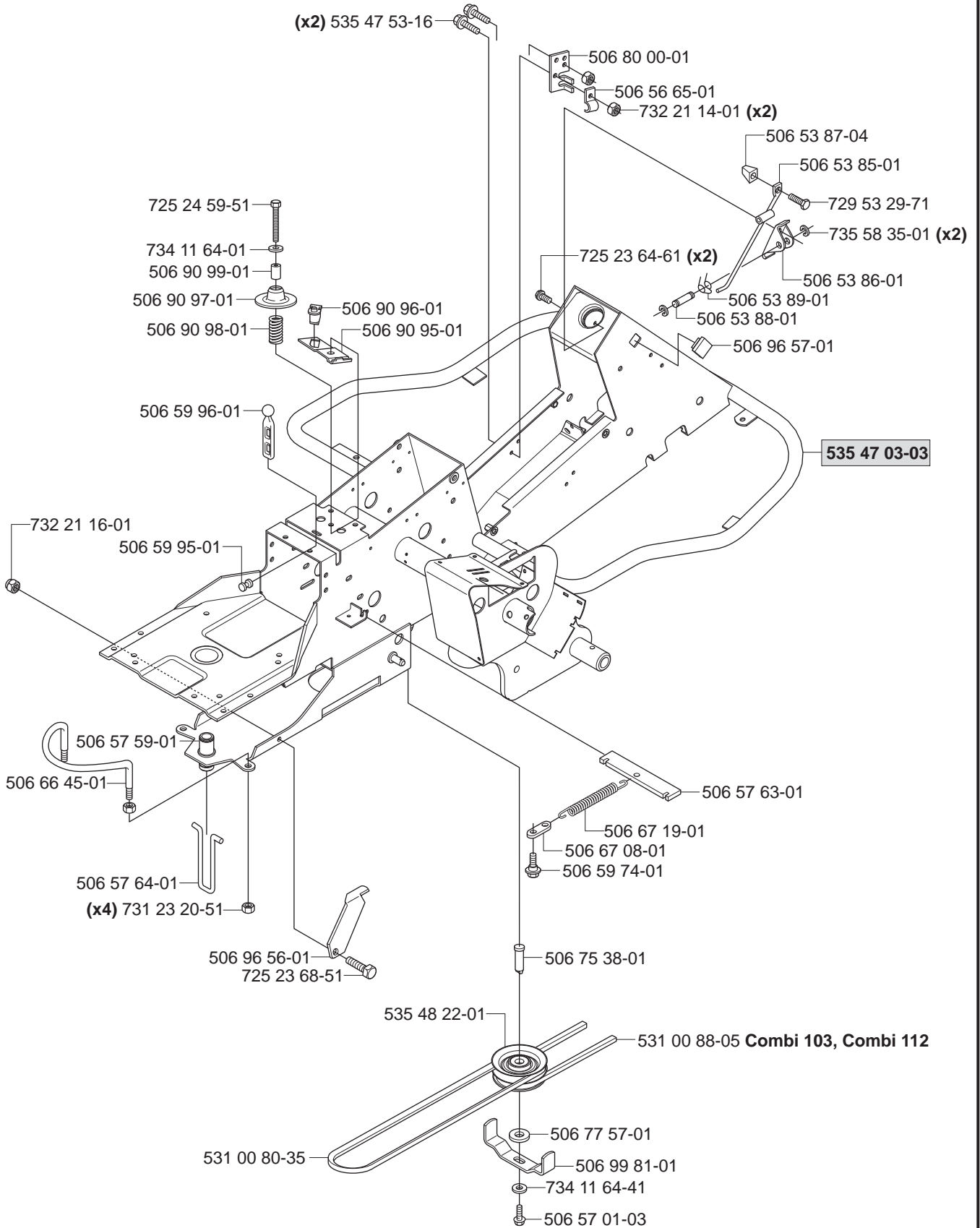
**xxx xx xx-xx = New part,  
Neues teil,  
Nouvelle piece,  
Nueva pieza,  
Ny detalj**

**E**



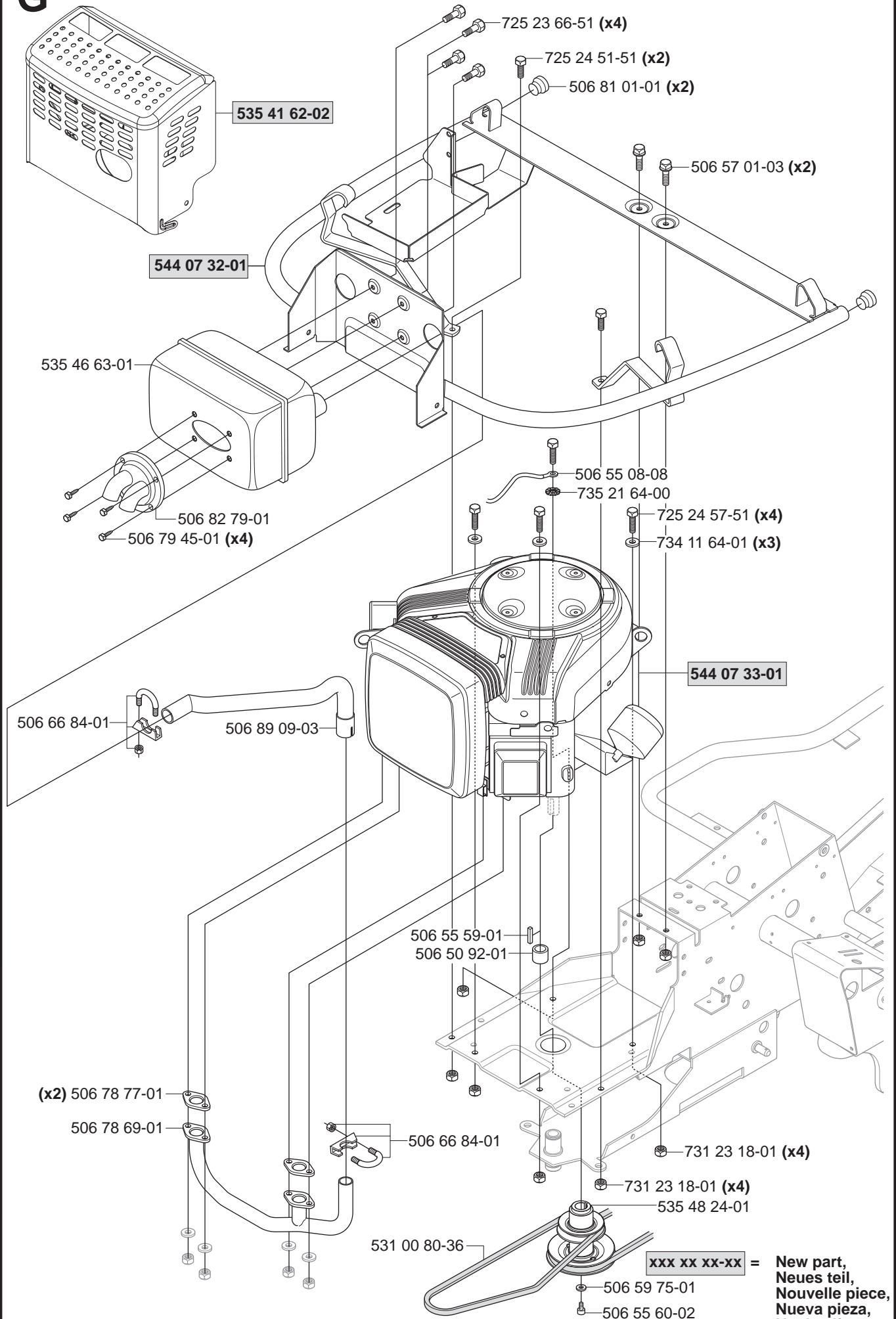
xxx xx xx-xx = New part,  
Neues teil,  
Nouvelle piece,  
Nueva pieza,  
Ny detalj

# F



**xxx xx xx-xx** = New part,  
 Neues teil,  
 Nouvelle piece,  
 Nueva pieza,  
 Ny detalj

**G** B&S Vanguard 16



**xxx xx xx-xx = New part,  
Neues teil,  
Nouvelle piece,  
Nueva pieza,  
Ny detalj**

**H**

\*compl 535 40 60-02

738 21 10-04

506 98 58-02

735 31 26-00

506 77 34-01

506 98 59-01

740 68 14-21

\*506 98 61-01

\*506 98 61-02

506 77 34-01

735 31 26-00

738 21 05-04

735 31 40-10

735 31 26-00

\*\*\*compl 535 46 90-01

(x2) \*\*\*725 52 28-01

(x2) \*\*\*734 11 24-01

(x2) \*\*\*535 46 92-01

725 23 68-51 (x2)

734 11 54-41 (x2)

506 98 79-01\*\*\*

734 11 24-01\*\*\* (x2)

731 23 10-01\*\*\* (x2)

725 24 67-51 (x4)

725 24 67-51

725 24 51-51

506 91 87-02

**506 98 74-03**

732 21 14-01

732 21 14-01

725 24 62-51

725 24 59-51

506 98 72-01

725 23 64-61

506 56 65-01

506 98 77-01

725 24 51-51

506 91 87-02

\*\*compl 506 98 84-01

732 21 18-01\*\*

734 11 64-41\*\*

506 94 69-01\*\*

506 98 85-01\*\*

506 98 86-01

725 24 55-51\*\*

\*

734 11 64-01 (x4)

731 23 18-01 (x4)

731 23 20-01

506 98 88-01

**544 03 96-03**

725 25 00-51 (x2)

731 23 18-01

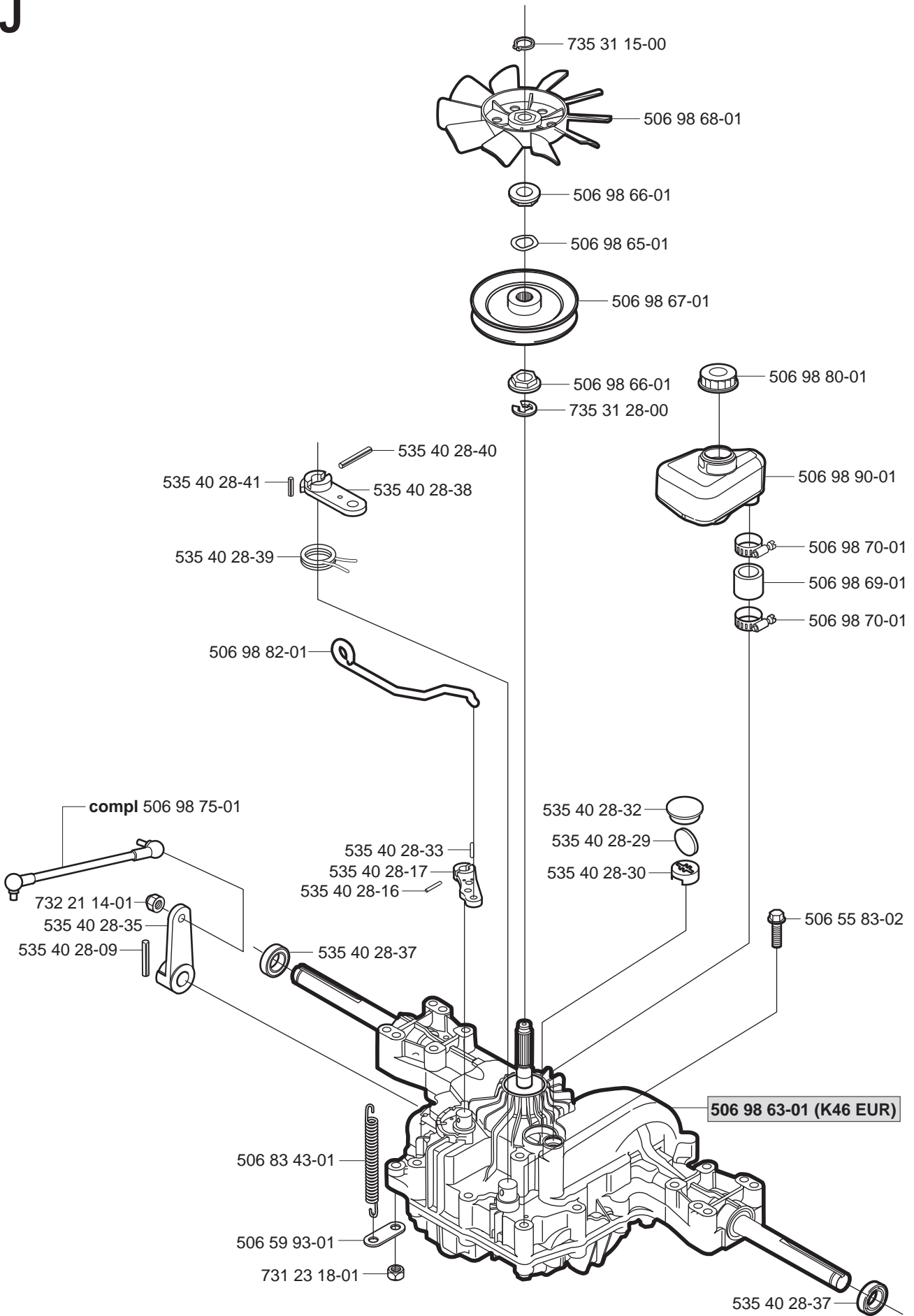
New part,  
Neues teil,  
Nouvelle piece,  
Nueva pieza,  
Ny detalj

xxx xx xx-xx

=



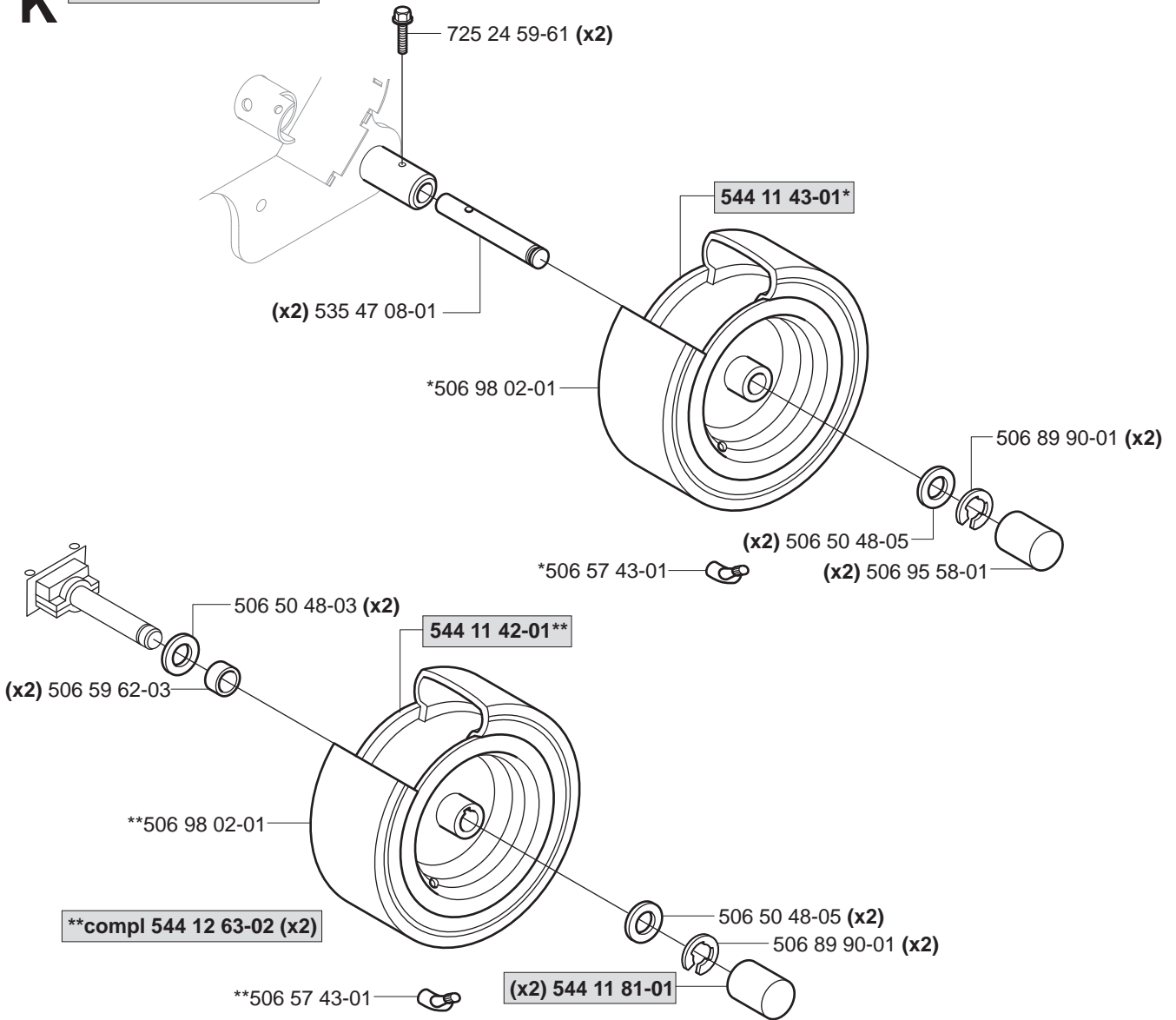
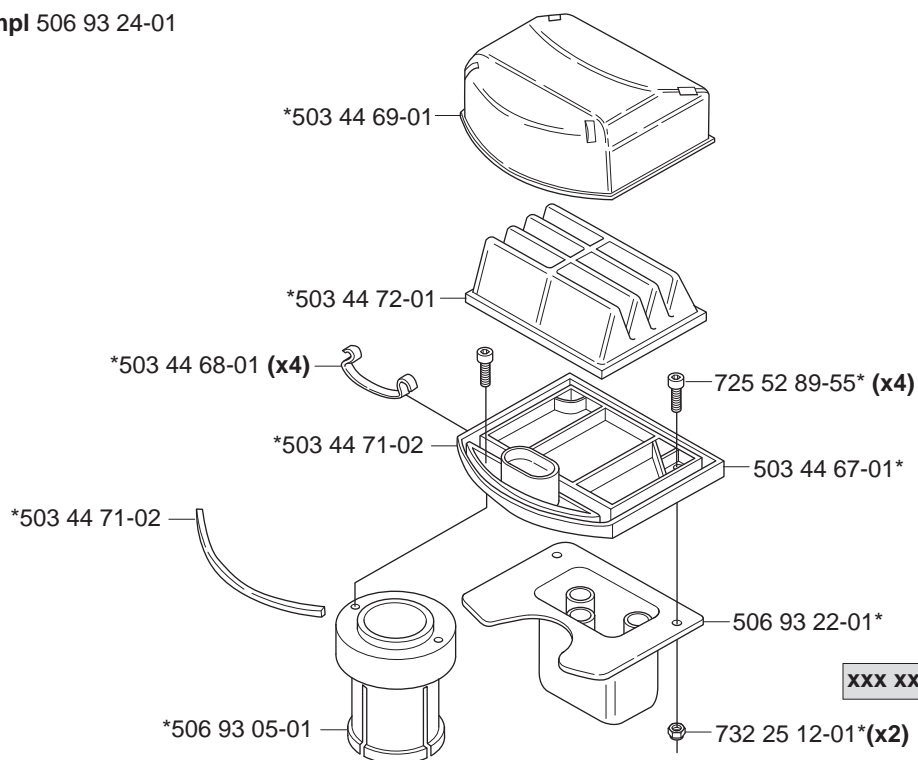
J



New part,  
Neues teil,  
Nouvelle piece,  
Nueva pieza,  
Ny detalj

xxx xx xx-xx

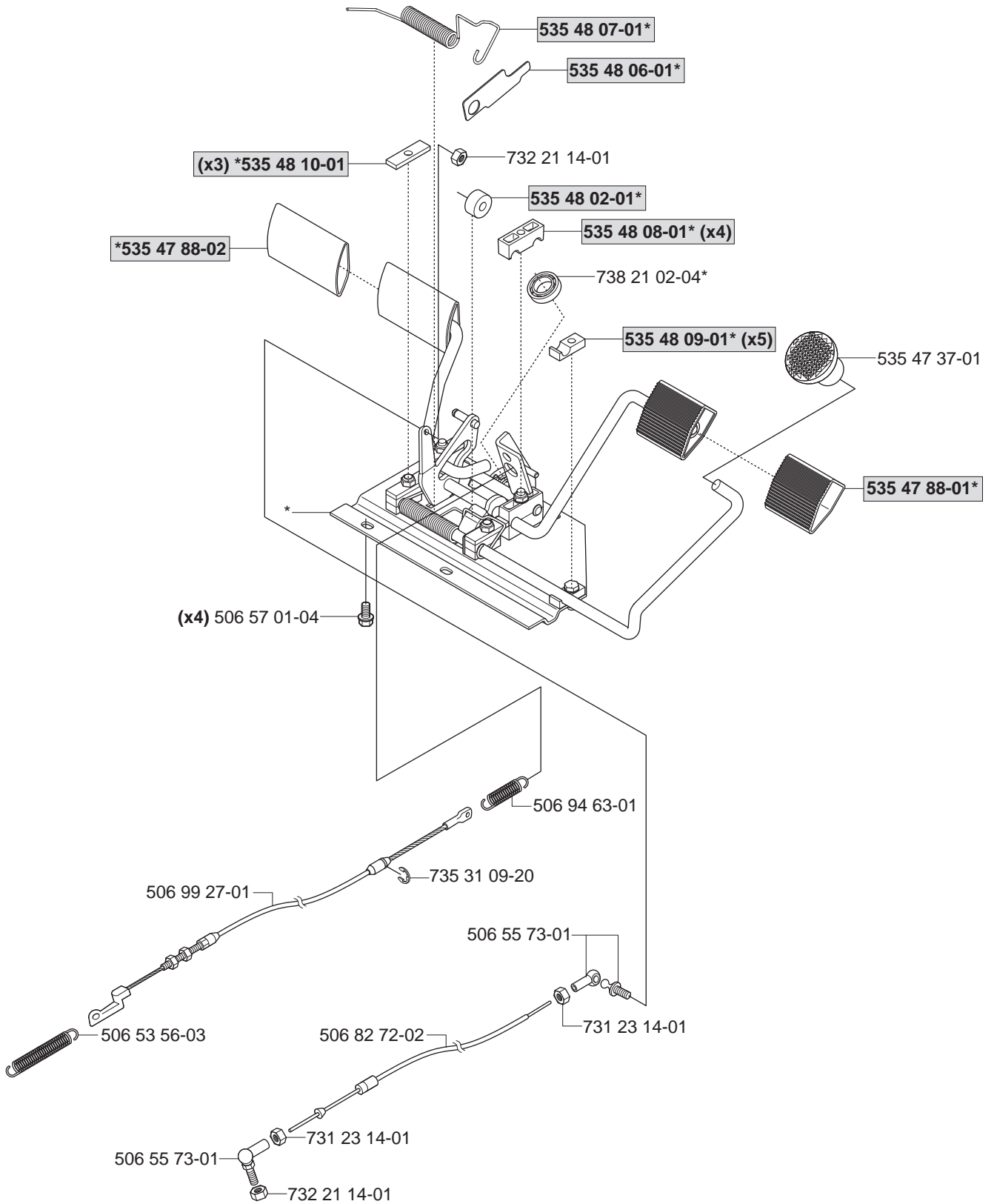
=

**K****\*compl 544 12 62-02 (x2)****L****\*compl 506 93 24-01**

**xxx xx xx-xx = New part,  
Neues teil,  
Nouvelle piece,  
Nueva pieza,  
Ny detalj**

M

\*compl 544 12 60-01

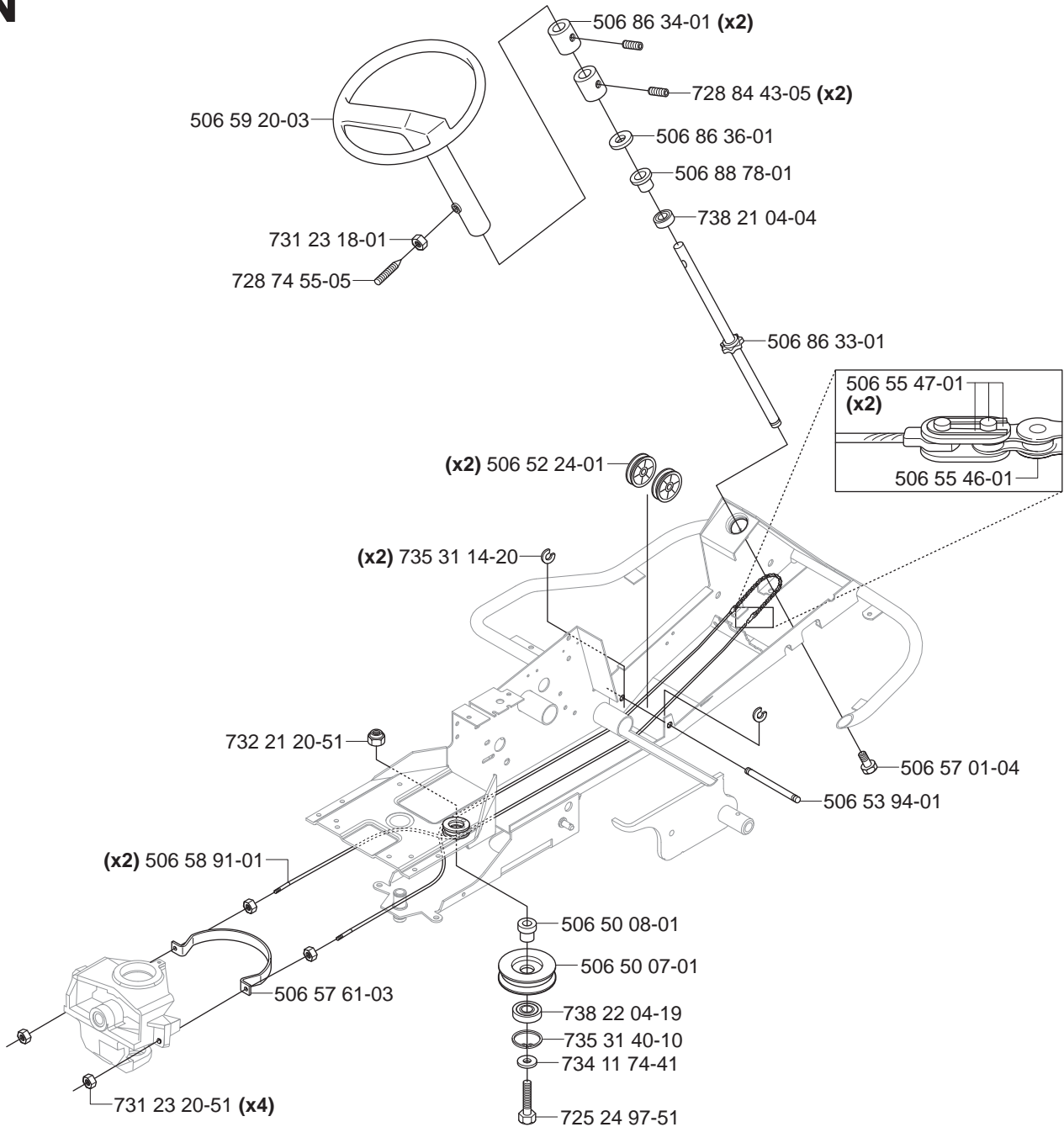


New part,  
Neues teil,  
Nouvelle piece,  
Nueva pieza,  
Ny detalj

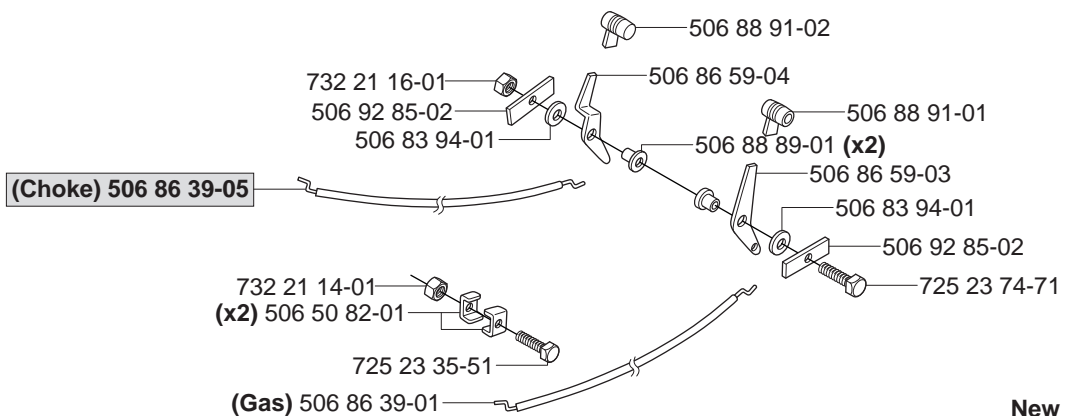
xxx xx xx-xx

=

# N



# P

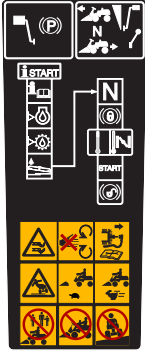


New part,  
Neues teil,  
Nouvelle piece,  
Nueva pieza,  
Ny detalj

xxx xx xx-xx =

**Q**

**Warning**  
506 94 48-01



544 09 90-01



506 84 28-03



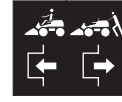
506 91 57-01



544 07 34-01



506 94 47-01



535 43 48-01 (x2)

**Jonsered**

506 58 45-01



506 99 96-01



535 43 20-01



535 43 47-01 (x2)

**Jonsered**

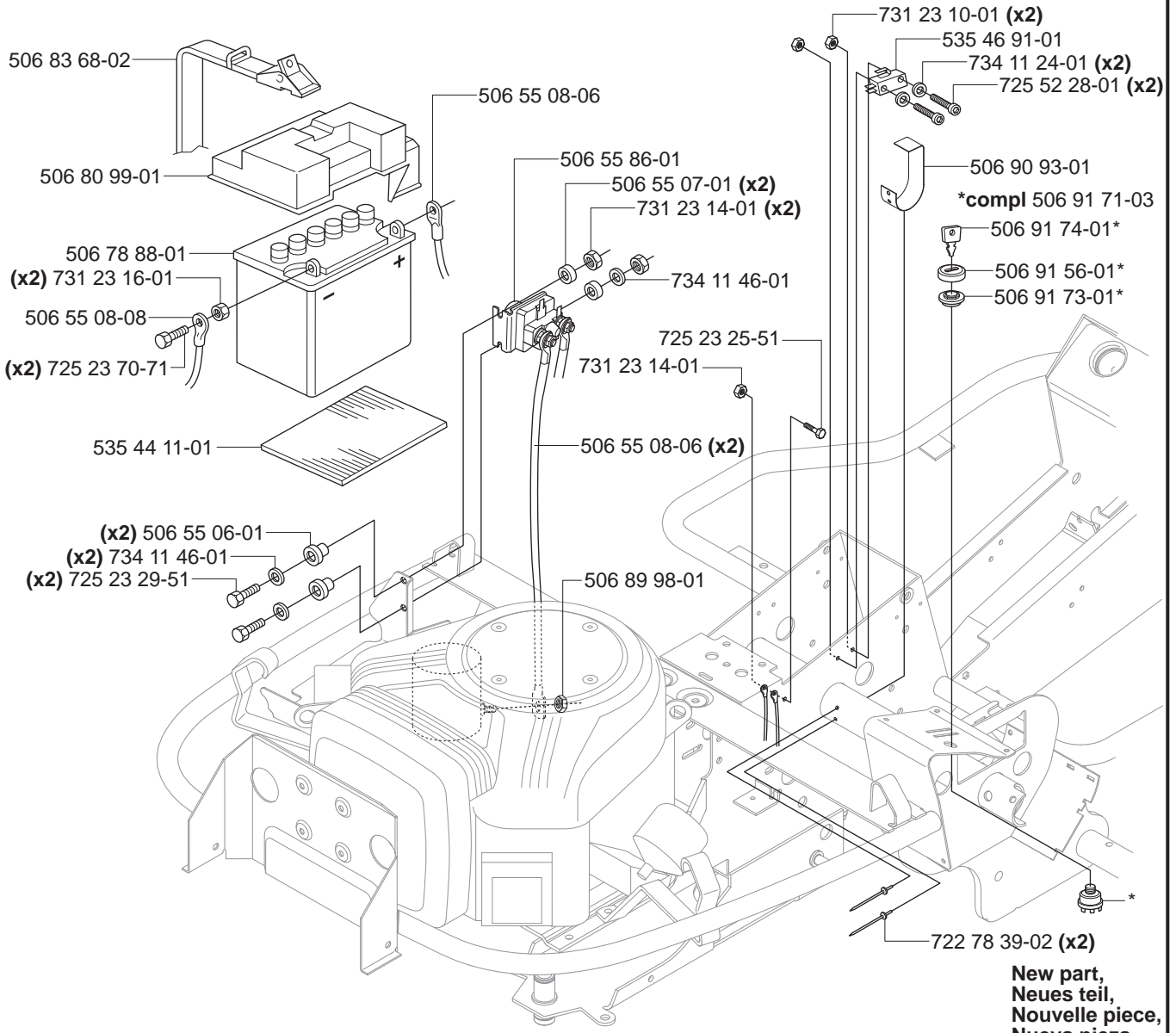
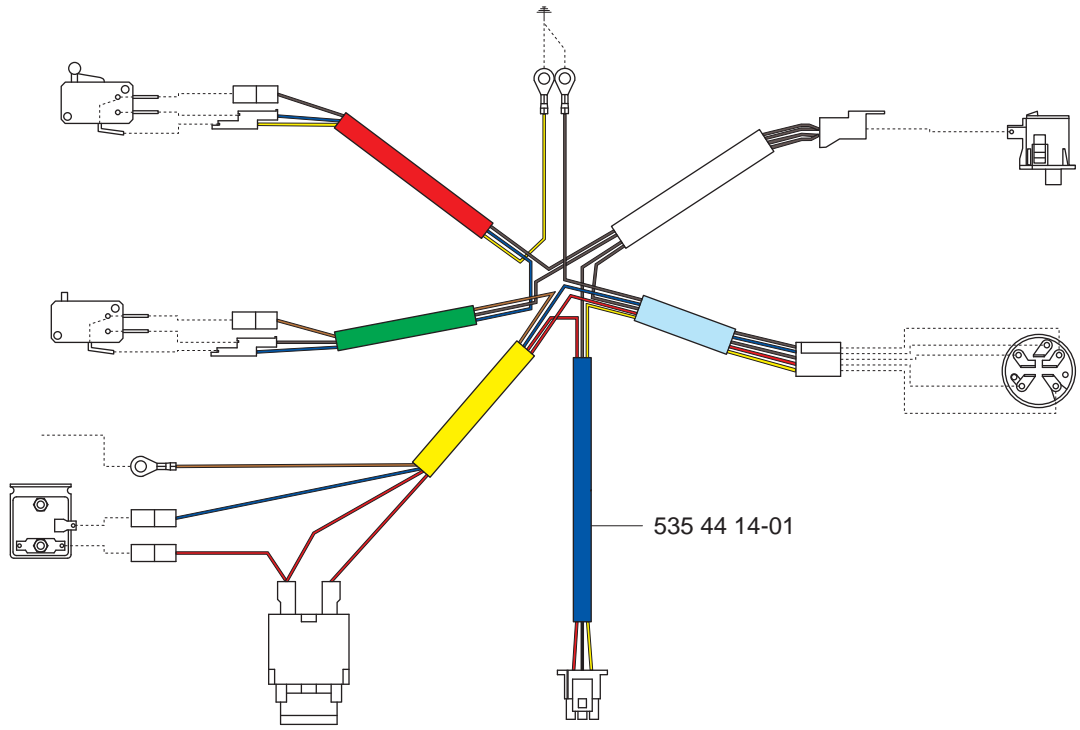
506 89 33-01



**New part,  
Neues teil,  
Nouvelle piece,  
Nueva pieza,  
Ny detalj**

XXX XX XX-XX =

S



506 83 68-02

506 80 99-01

506 78 88-01

(x2) 731 23 16-01

506 55 08-08

(x2) 725 23 70-71

535 44 11-01

(x2) 506 55 06-01

(x2) 734 11 46-01

(x2) 725 23 29-51

506 55 08-06

506 55 86-01

506 55 07-01 (x2)

731 23 14-01 (x2)

734 11 46-01

725 23 25-51

731 23 14-01

506 55 08-06 (x2)

506 89 98-01

731 23 10-01 (x2)

535 46 91-01

734 11 24-01 (x2)

725 52 28-01 (x2)

506 90 93-01

\*compl 506 91 71-03

506 91 74-01\*

506 91 56-01\*

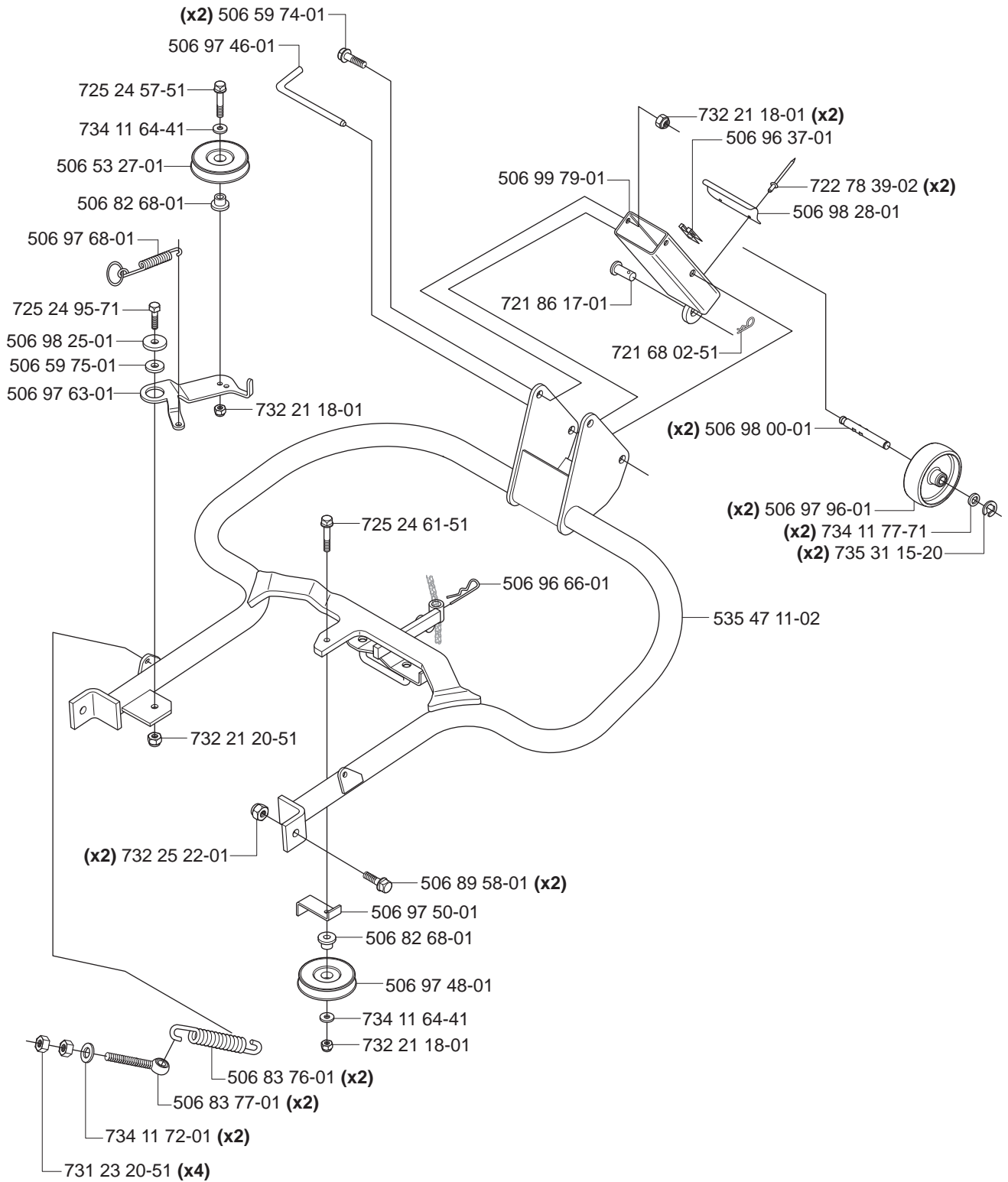
506 91 73-01\*

722 78 39-02 (x2)

New part,  
 Neues teil,  
 Nouvelle piece,  
 Nueva pieza,  
 Ny detalj

xxx xx xx-xx =

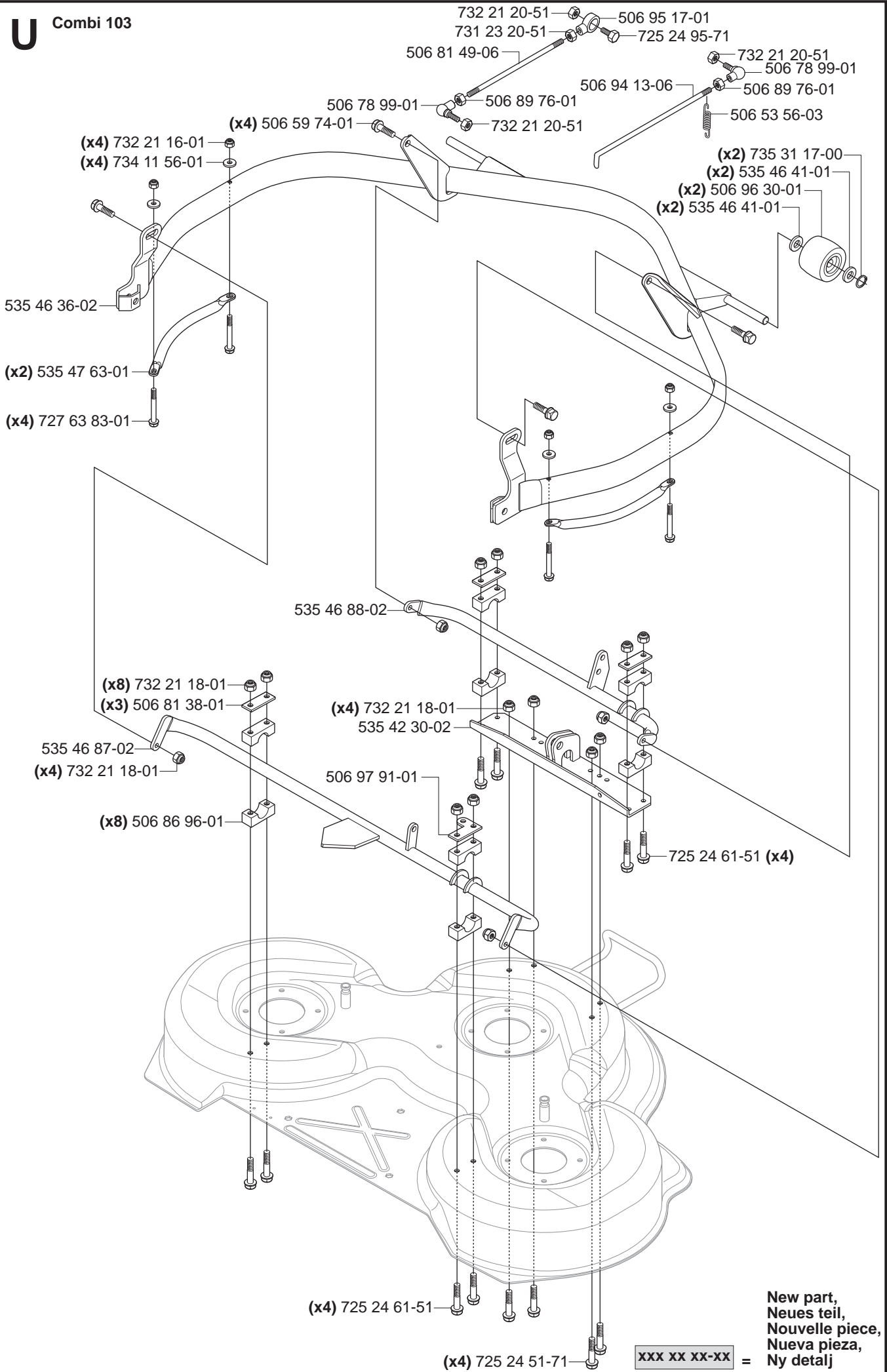
# T



New part,  
Neues teil,  
Nouvelle piece,  
Nueva pieza,  
Ny detalj

xxx xx xx-xx =

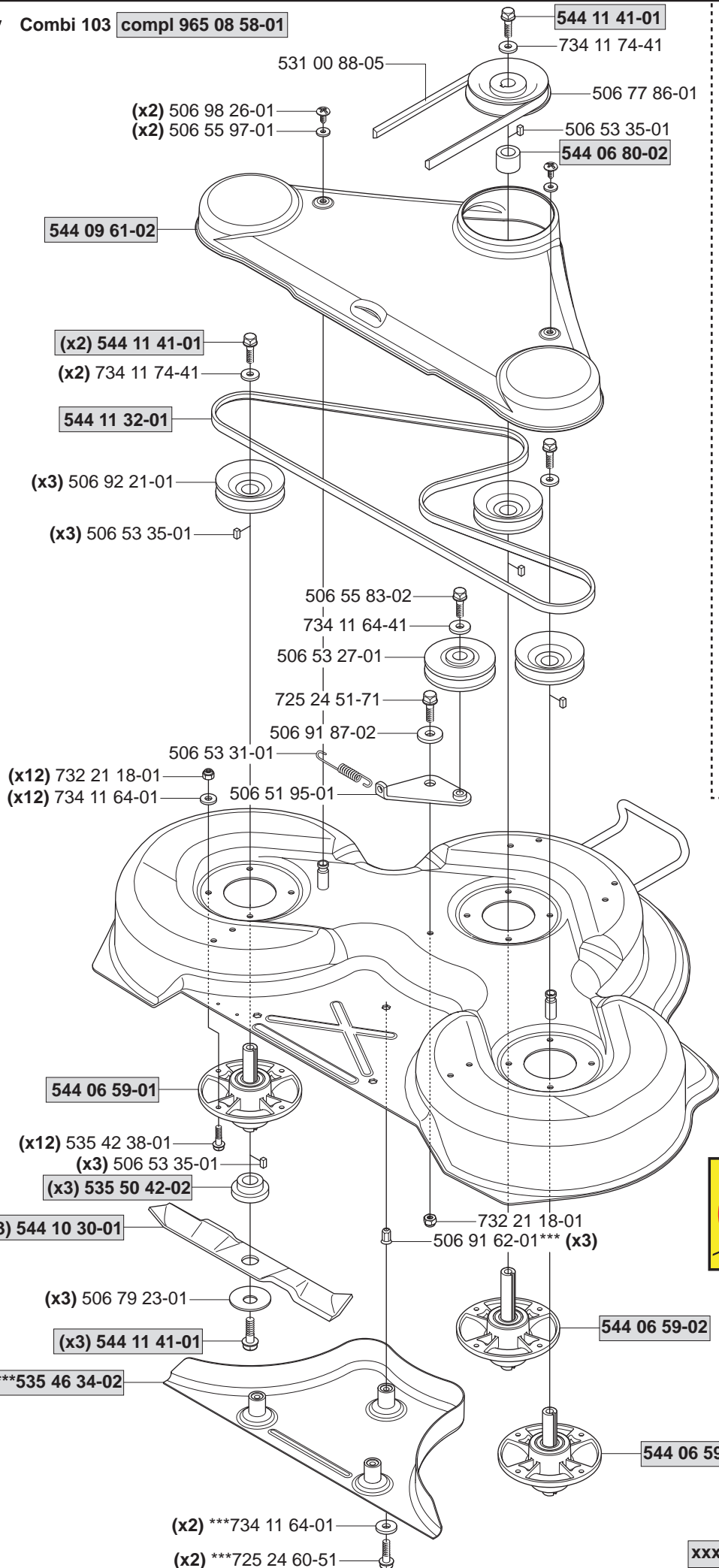
**U Combi 103**



**New part,  
 Neues teil,  
 Nouvelle piece,  
 Nueva pieza,  
 Ny detalj**

XXX XX XX-XX =



**V****Combi 103 compl 965 08 58-01**

Yttre.  
Outer.  
Exterieur.  
Äusser.  
Ulko.

\*\*compl 544 06 59-01 (x2)

\*\*544 06 79-02

\*\*738 23 04-34

\*\*544 06 80-01

\*\*544 06 78-01

\*\*738 23 04-34

Mitten.  
Centre.  
Centre.  
Zentrum.  
Keski.

\*compl 544 06 59-02

\*544 06 79-01

\*738 23 04-34

\*544 06 80-01

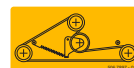
\*544 06 78-01

\*738 23 04-34

\*\*\*compl 544 11 29-02



535 43 74-01\*\*\*



506 78 97-01\*\*\*

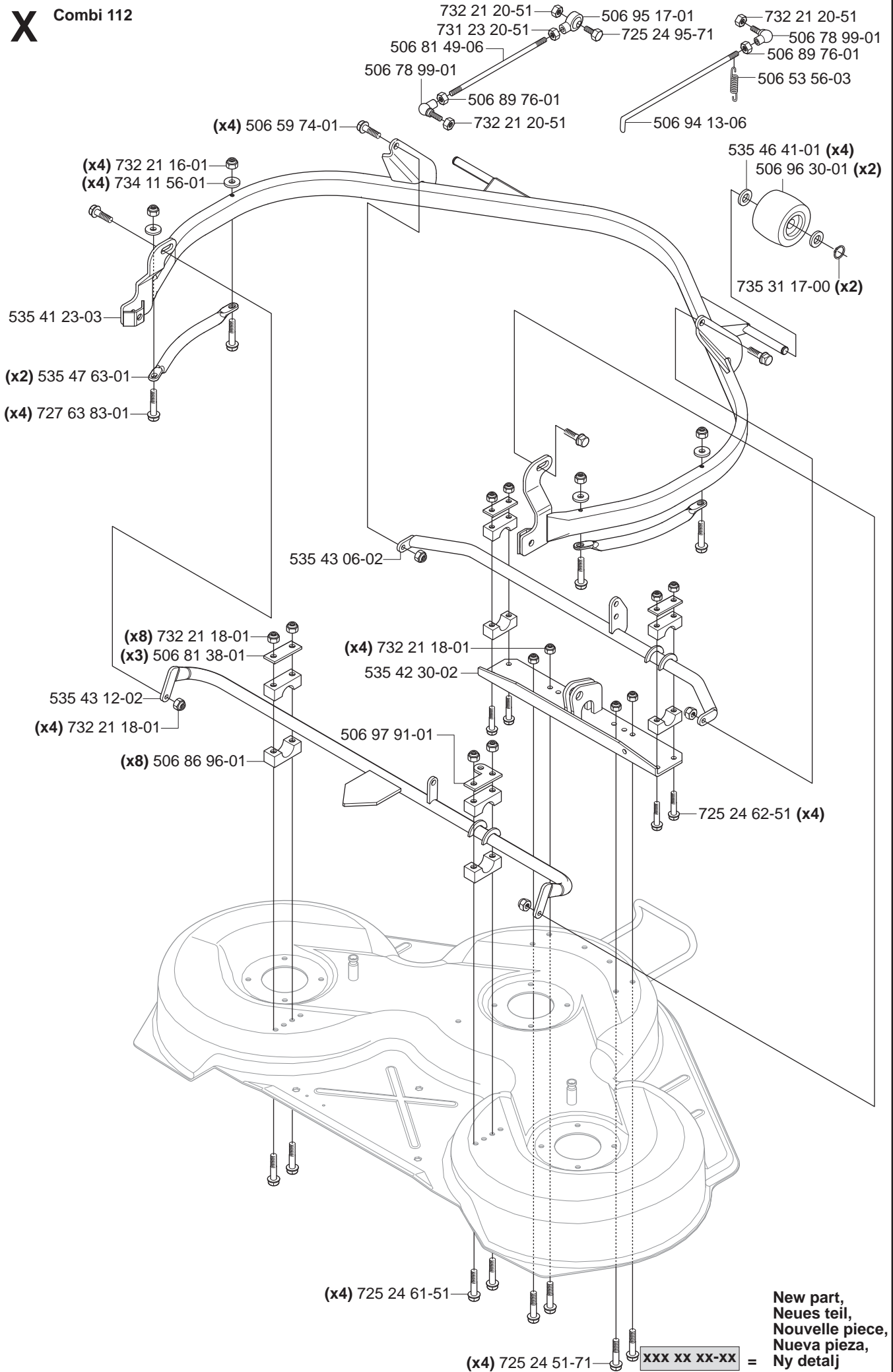


506 92 90-01\*\*\*

New part,  
Neues teil,  
Nouvelle piece,  
Nueva pieza,  
Ny detalj

XXX XX XX-XX =

**X** Combi 112

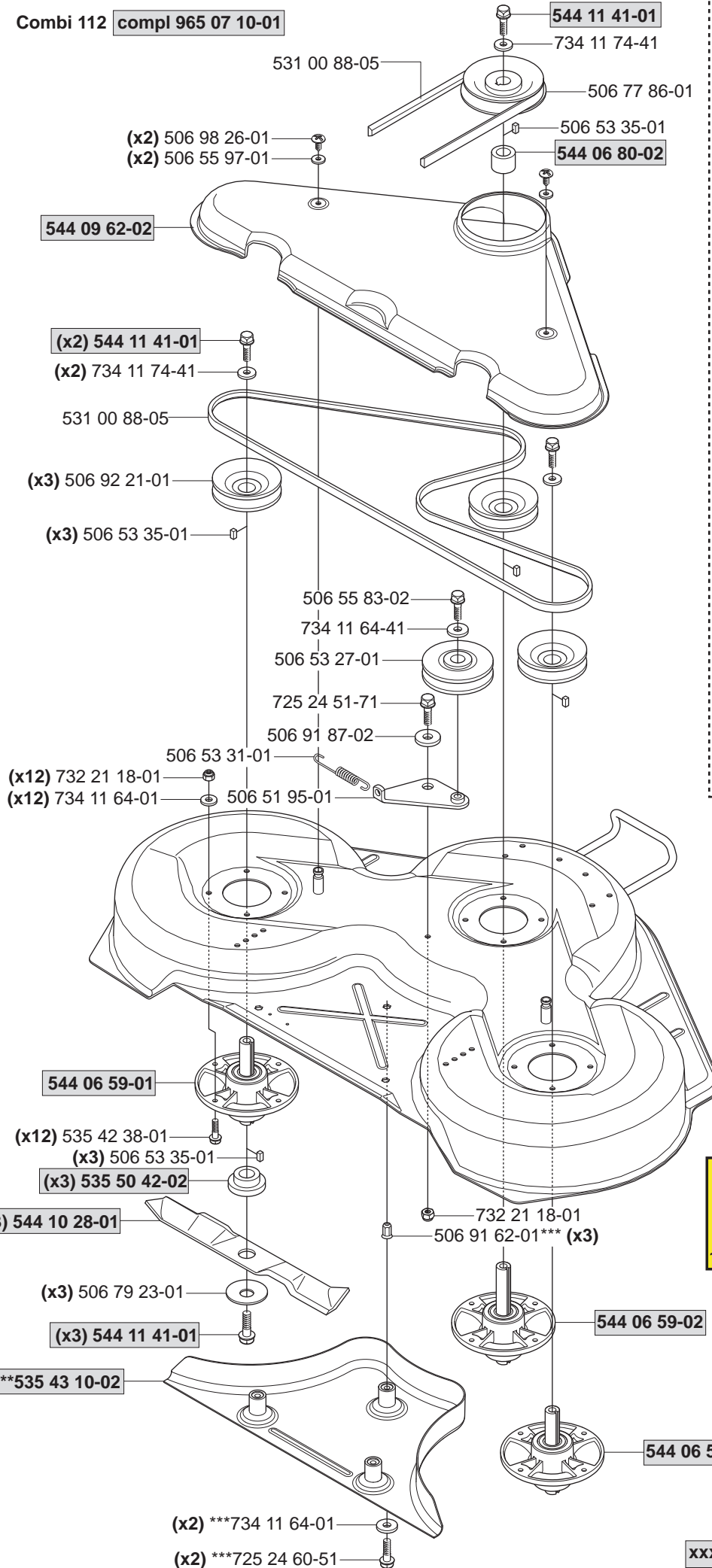


New part,  
Neues teil,  
Nouvelle piece,  
Nueva pieza,  
Ny detalj

xxx xx xx-xx =

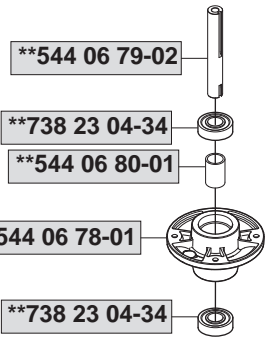
**Y**

Combi 112 compl 965 07 10-01



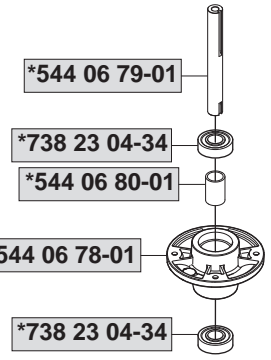
Yttre.  
Outer.  
Exterieur.  
Äusser.  
Ulko.

**\*\*compl 544 06 59-01 (x2)**

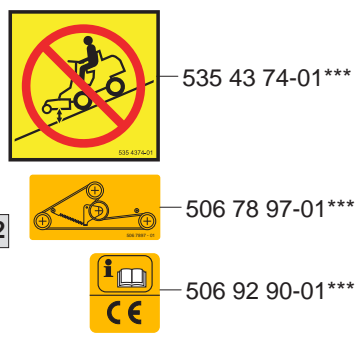


Mitten.  
Centre.  
Centre.  
Zentrum.  
Keski.

**\*compl 544 06 59-02**



**\*\*\*compl 544 11 30-02**



New part,  
Neues teil,  
Nouvelle piece,  
Nueva pieza,  
Ny detalj

XXX XX XX-XX =