

# FR 2116 MA

**Spare parts**

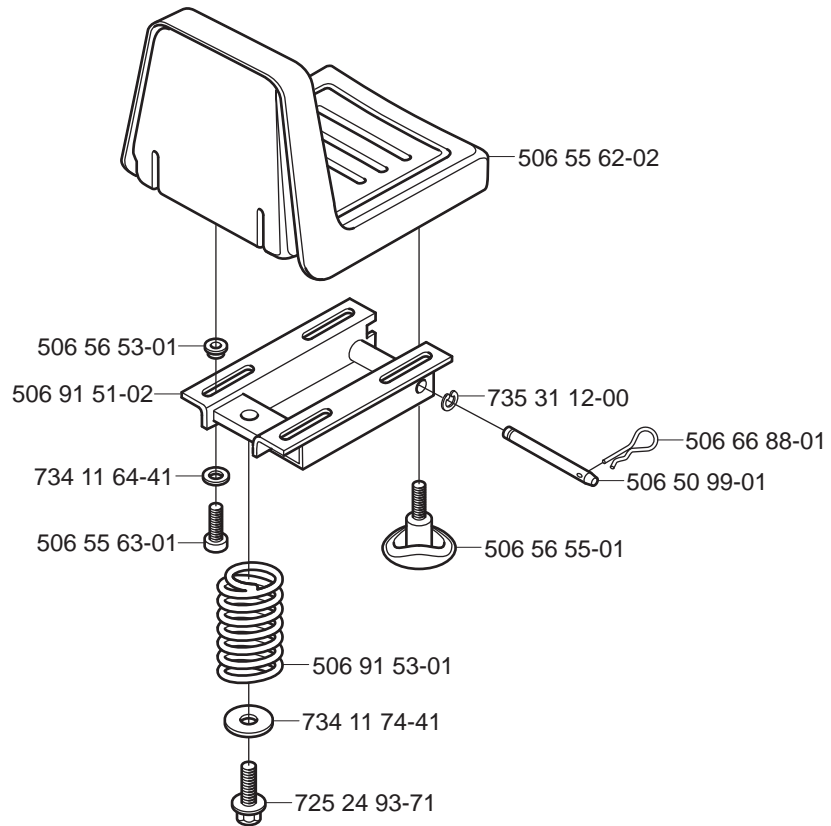
**Ersatzteile**

**Pièces détachées**

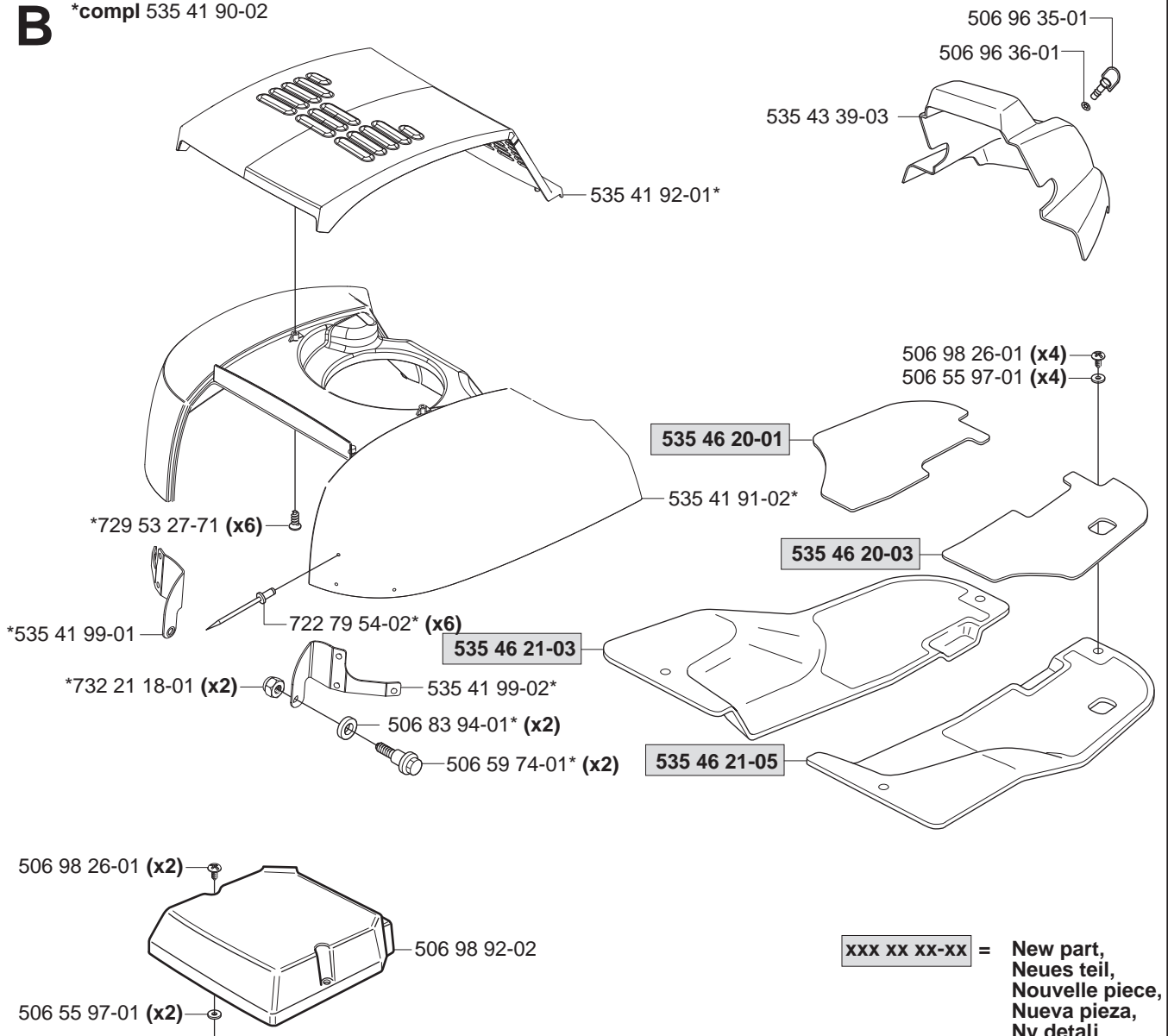
**Reserve onderdelen**

**Repuestos**

**Reservdelar**

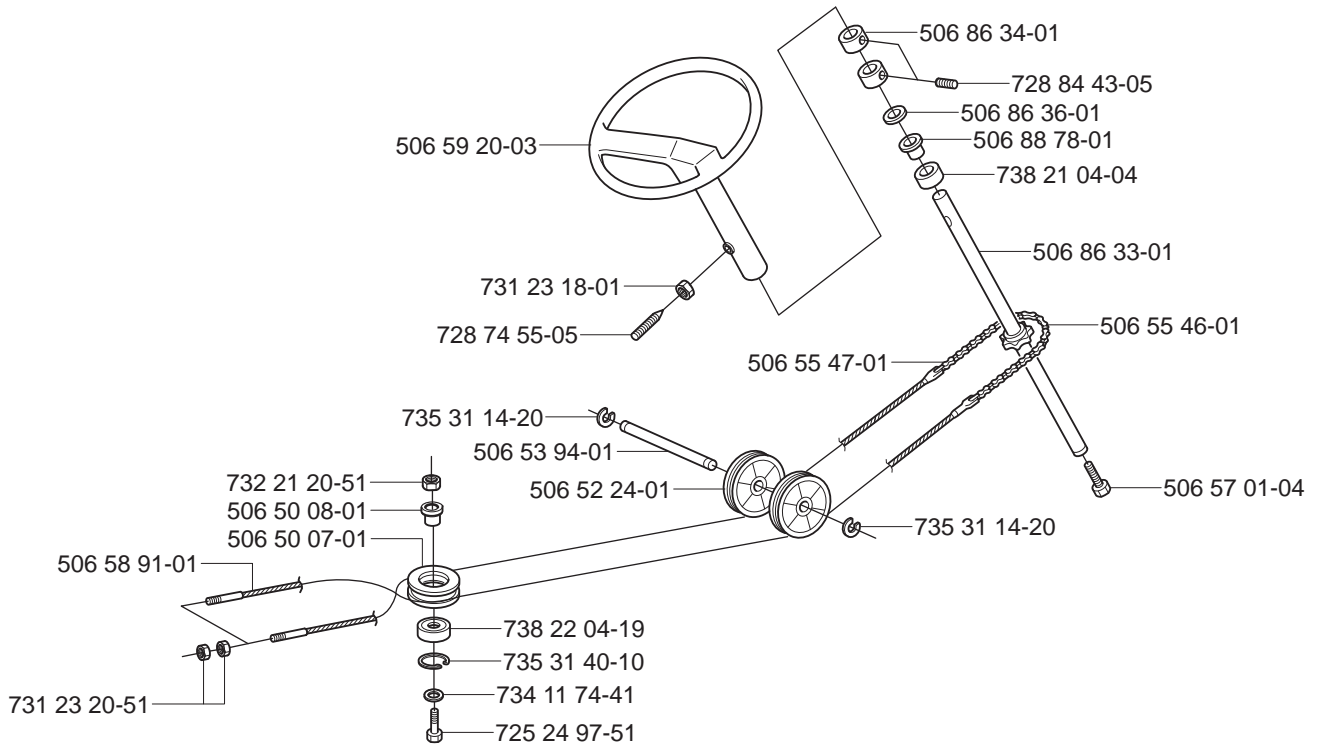
**A****B**

\*compl 535 41 90-02



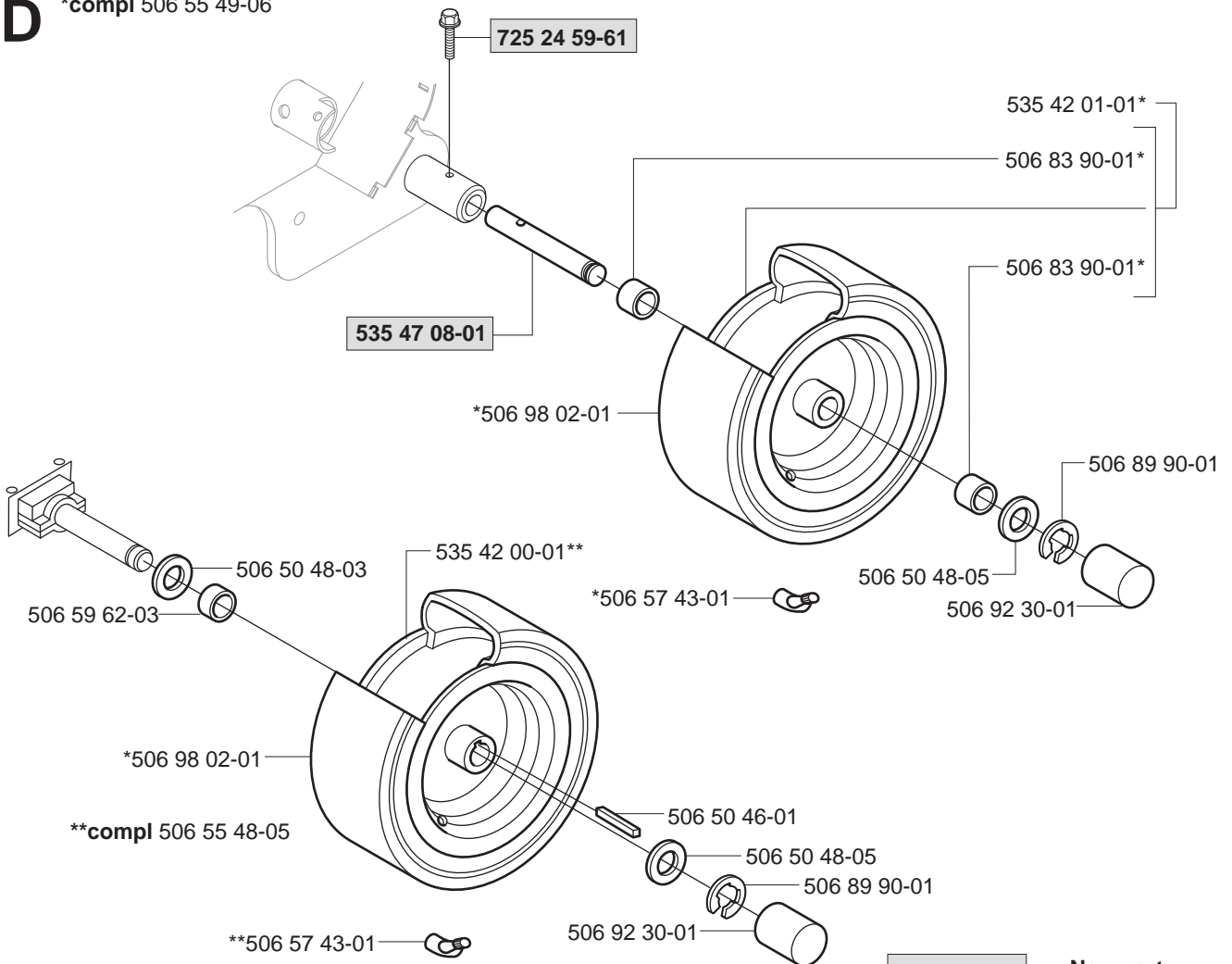
xxx xx xx-xx = New part,  
Neues teil,  
Nouvelle piece,  
Nueva pieza,  
Ny detalj

# C



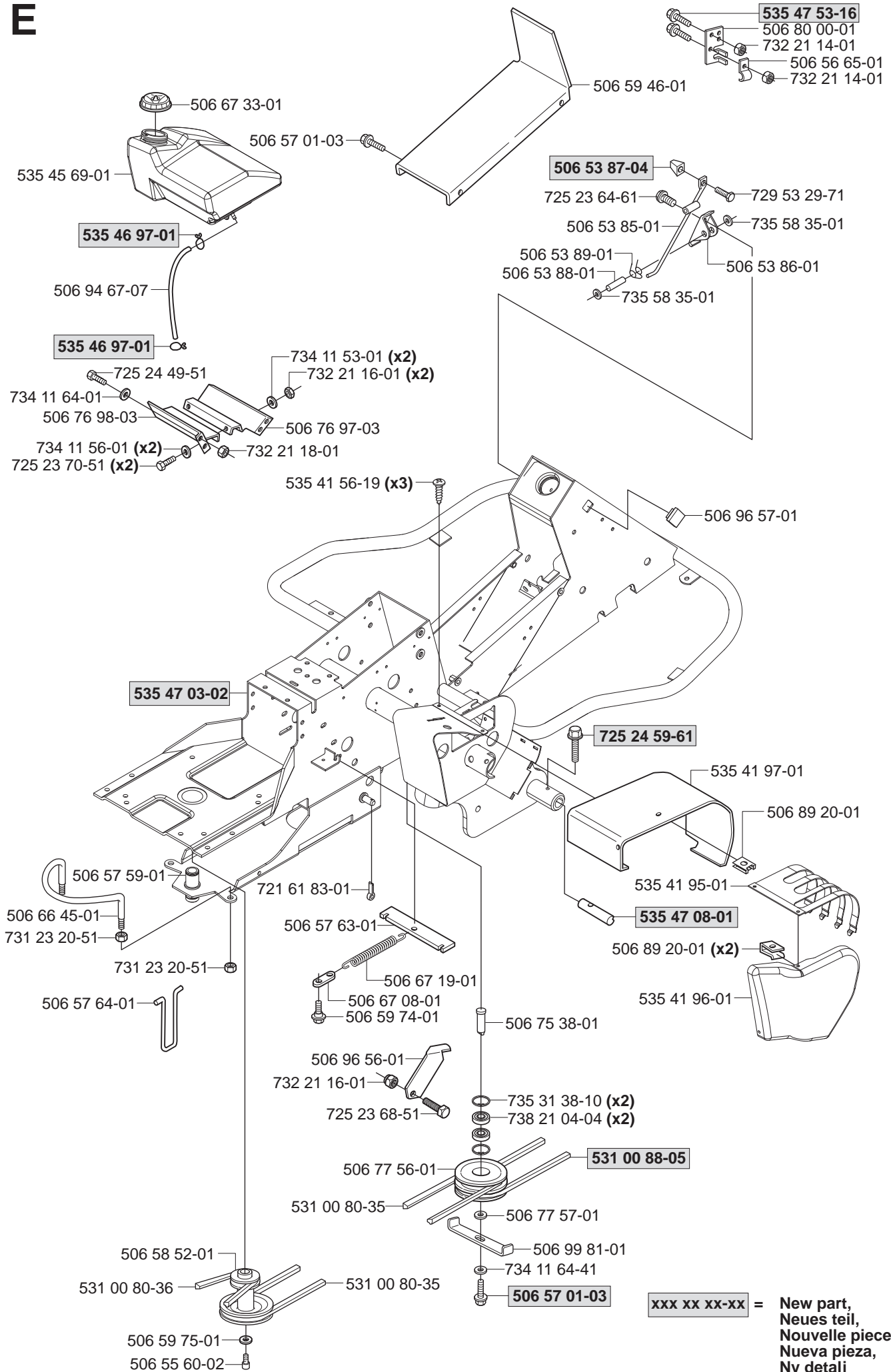
# D

\*compl 506 55 49-06



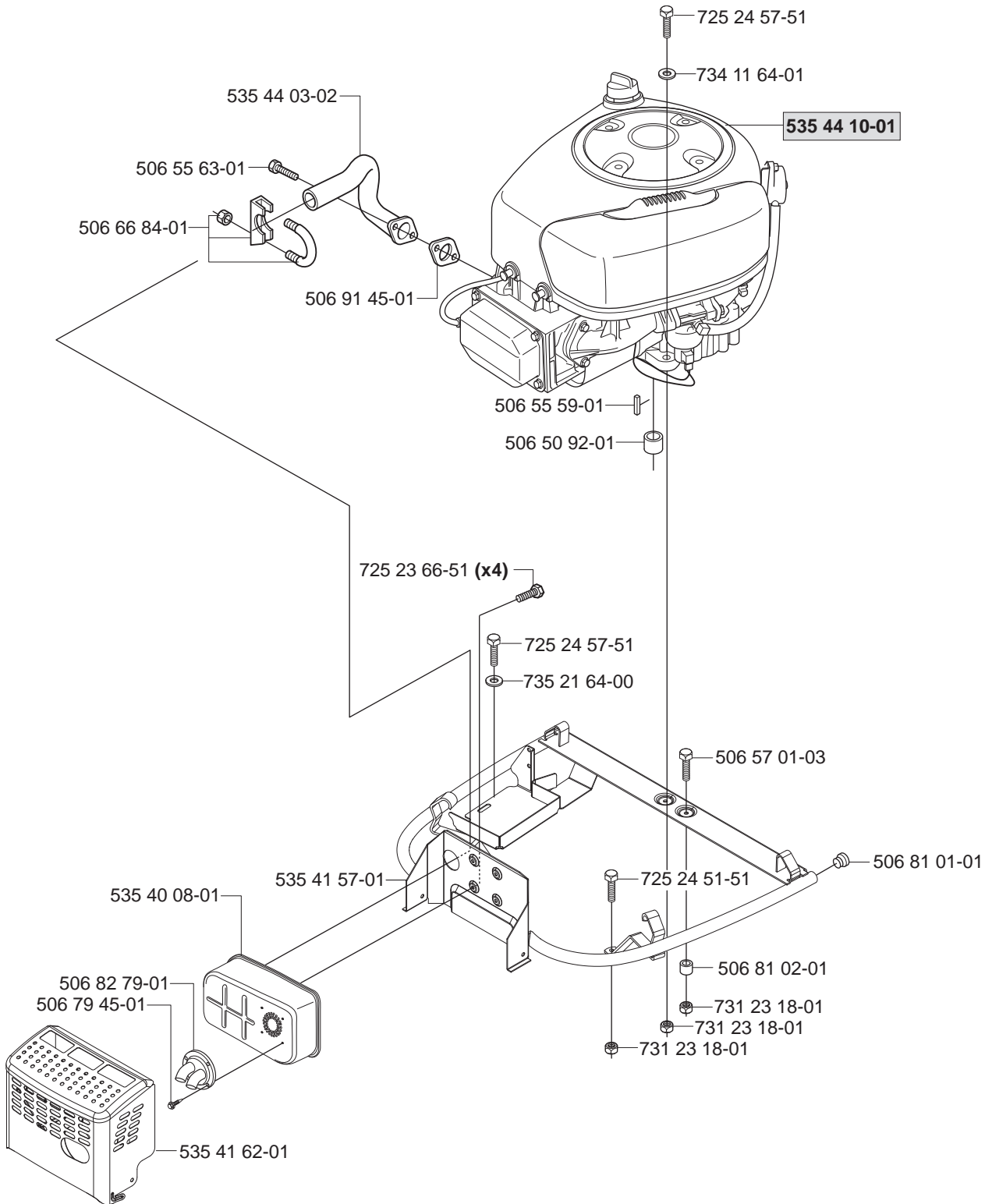
xxx xx xx-xx = New part,  
Neues teil,  
Nouvelle piece,  
Nueva pieza,  
Ny detalj

# E



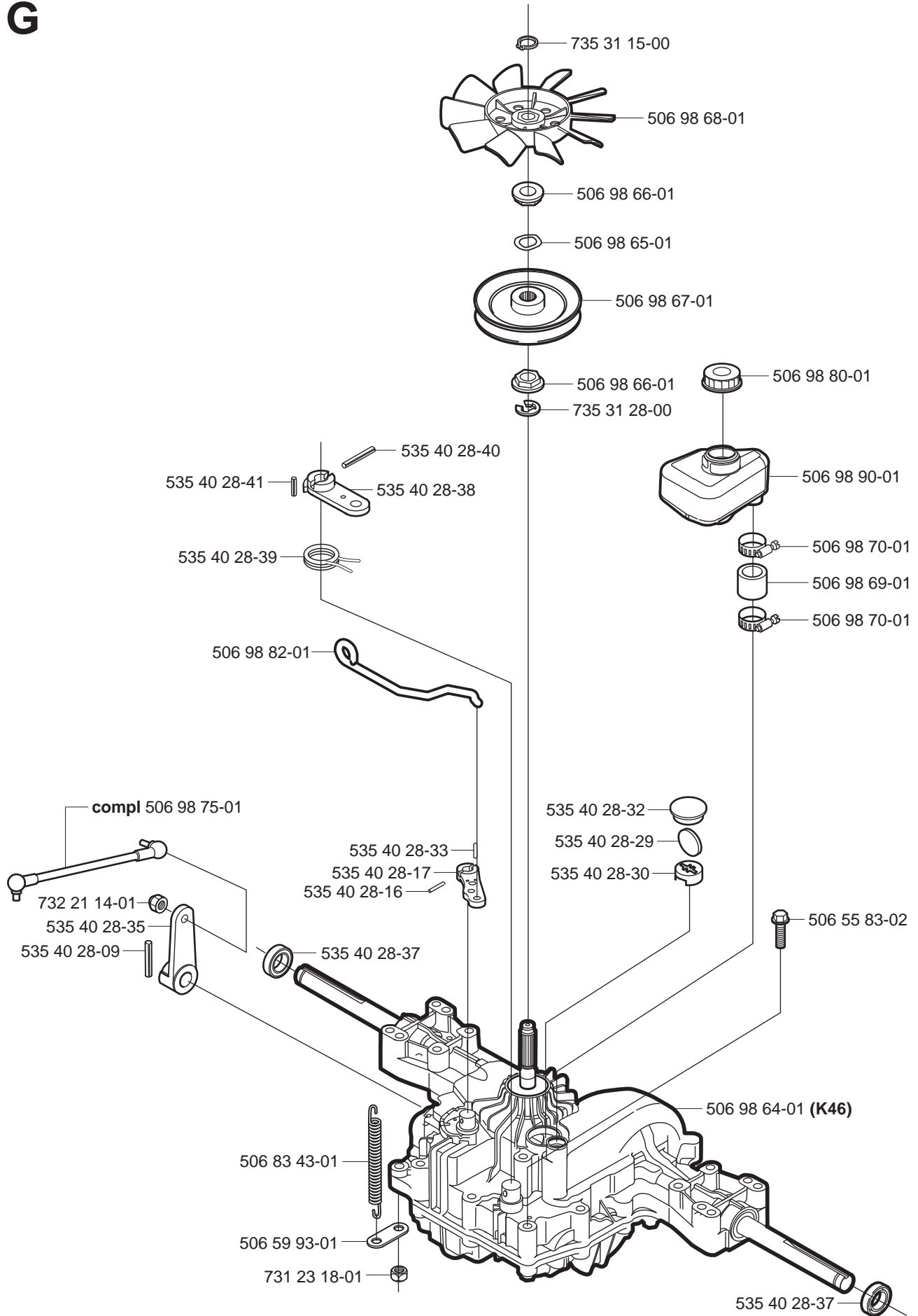
xxx xx xx-xx = New part,  
 Neues teil,  
 Nouvelle piece,  
 Nueva pieza,  
 Ny detalj

# F



xxx xx xx-xx = New part,  
 Neues teil,  
 Nouvelle piece,  
 Nueva pieza,  
 Ny detalj

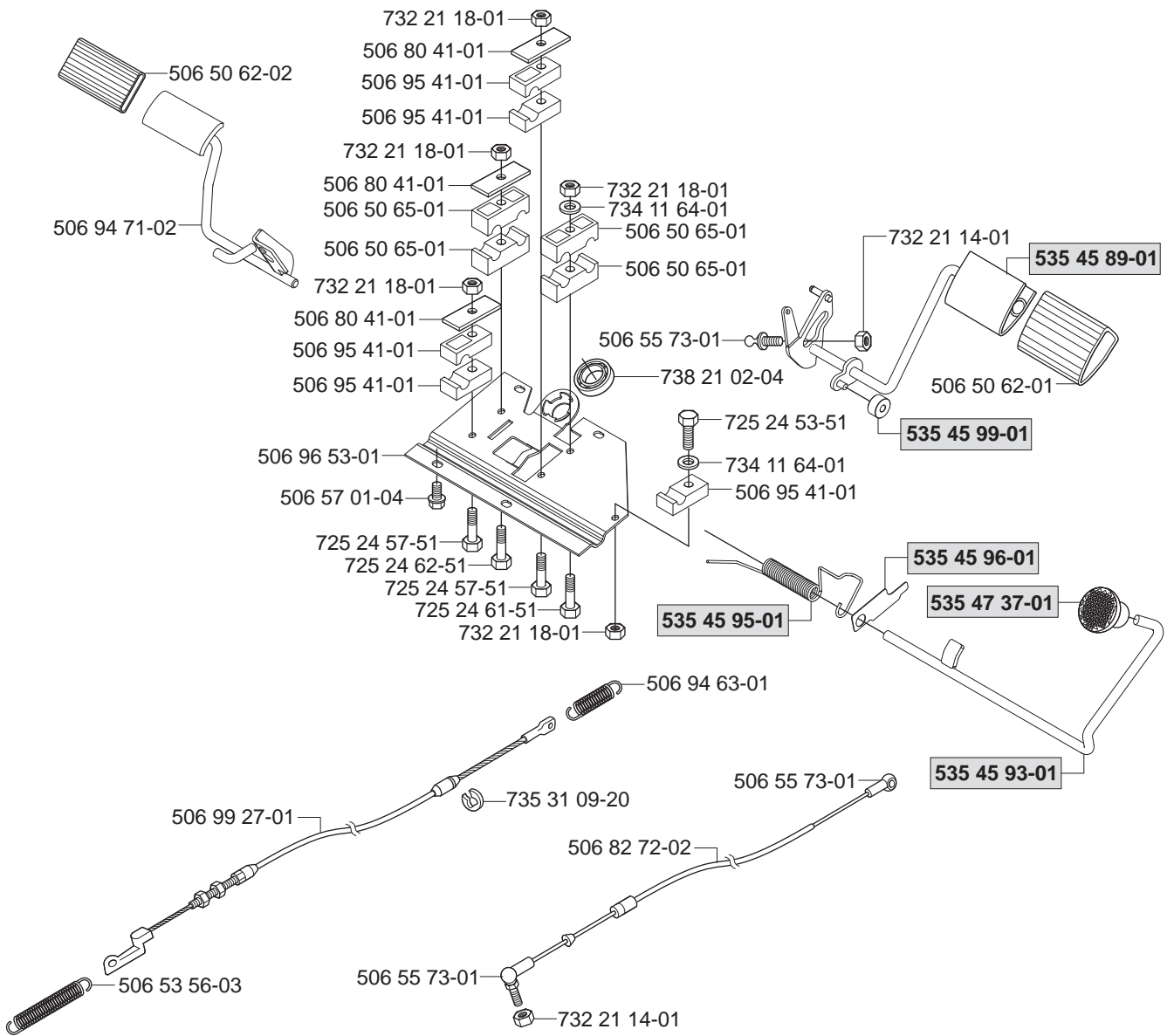
G



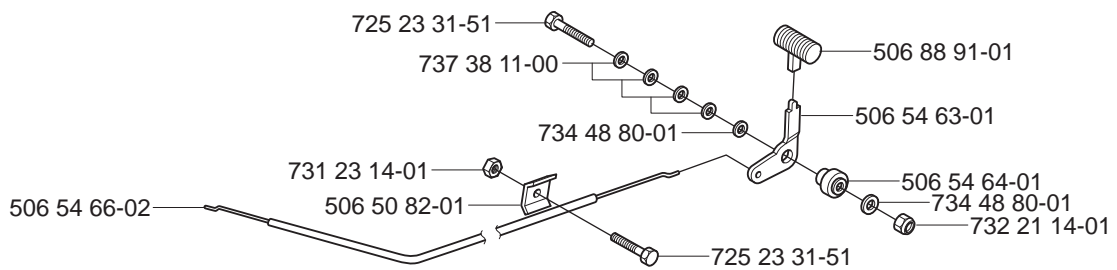
xxx xx xx-xx = New part,  
Neues teil,  
Nouvelle piece,  
Nueva pieza,  
Ny detalj



# J



# K

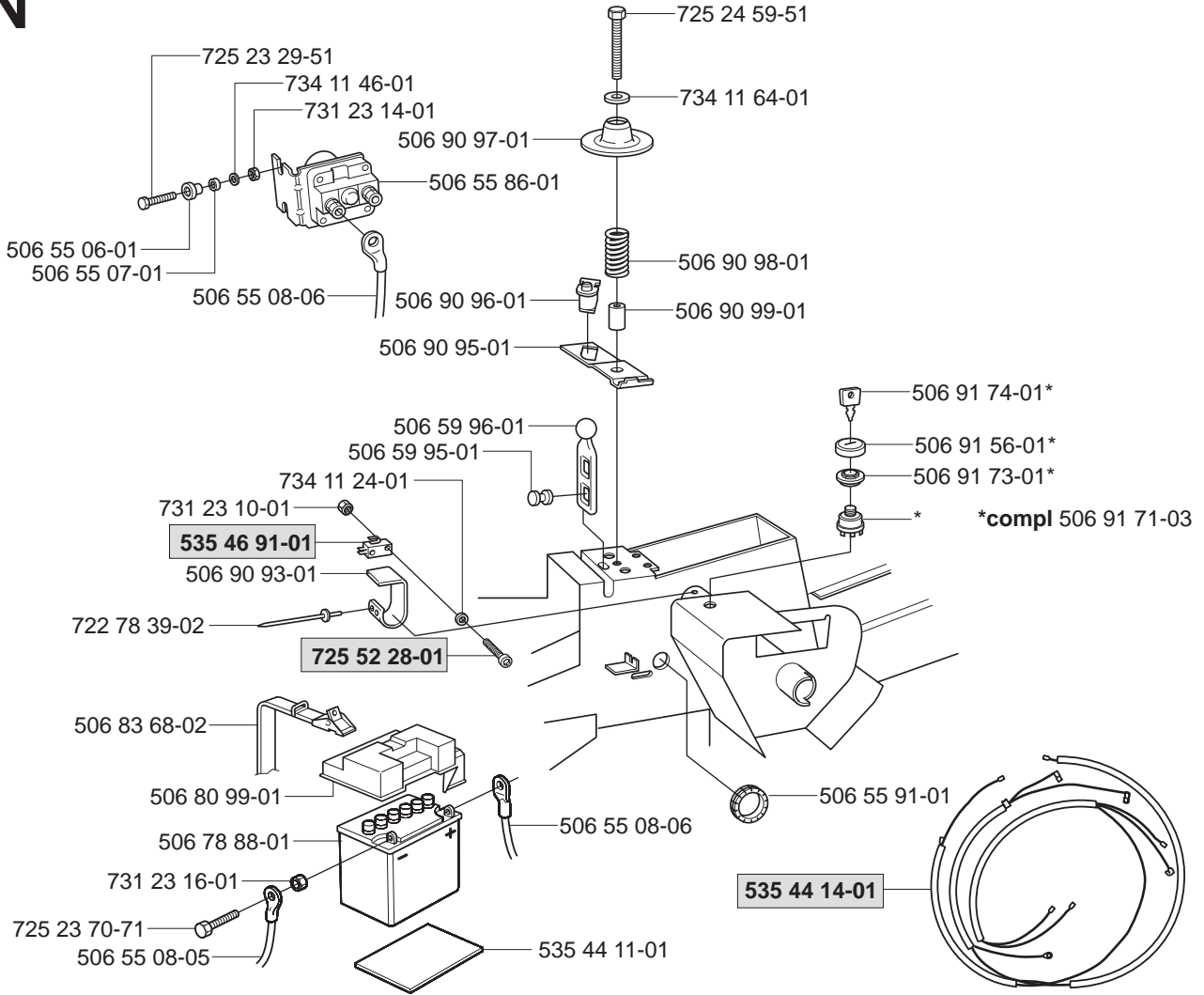


xxx xx xx-xx = New part,  
 Neues teil,  
 Nouvelle piece,  
 Nueva pieza,  
 Ny detalj



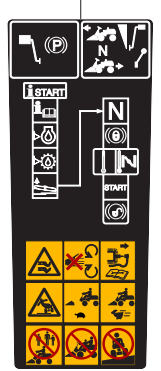


# N



# P

**Warning**  
506 94 48-01



535 43 20-01



535 43 49-01



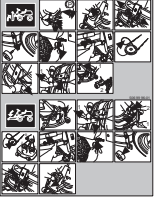
506 84 28-03



506 91 57-01



506 99 96-01



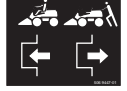
506 58 45-01



535 43 48-01 (x2)



506 94 47-01



506 78 97-01

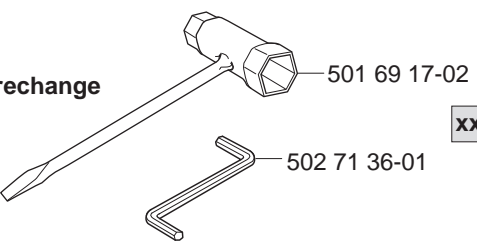


535 43 47-01 (x2)



# Q

Leverans endast som reservdel  
Delivery as spare part only  
Nur als Ersatzteil lieferbar  
Livrabla seulement comme pièce de rechange  
Solo como repuesto  
Zasilá se jenom jako náhradni díl

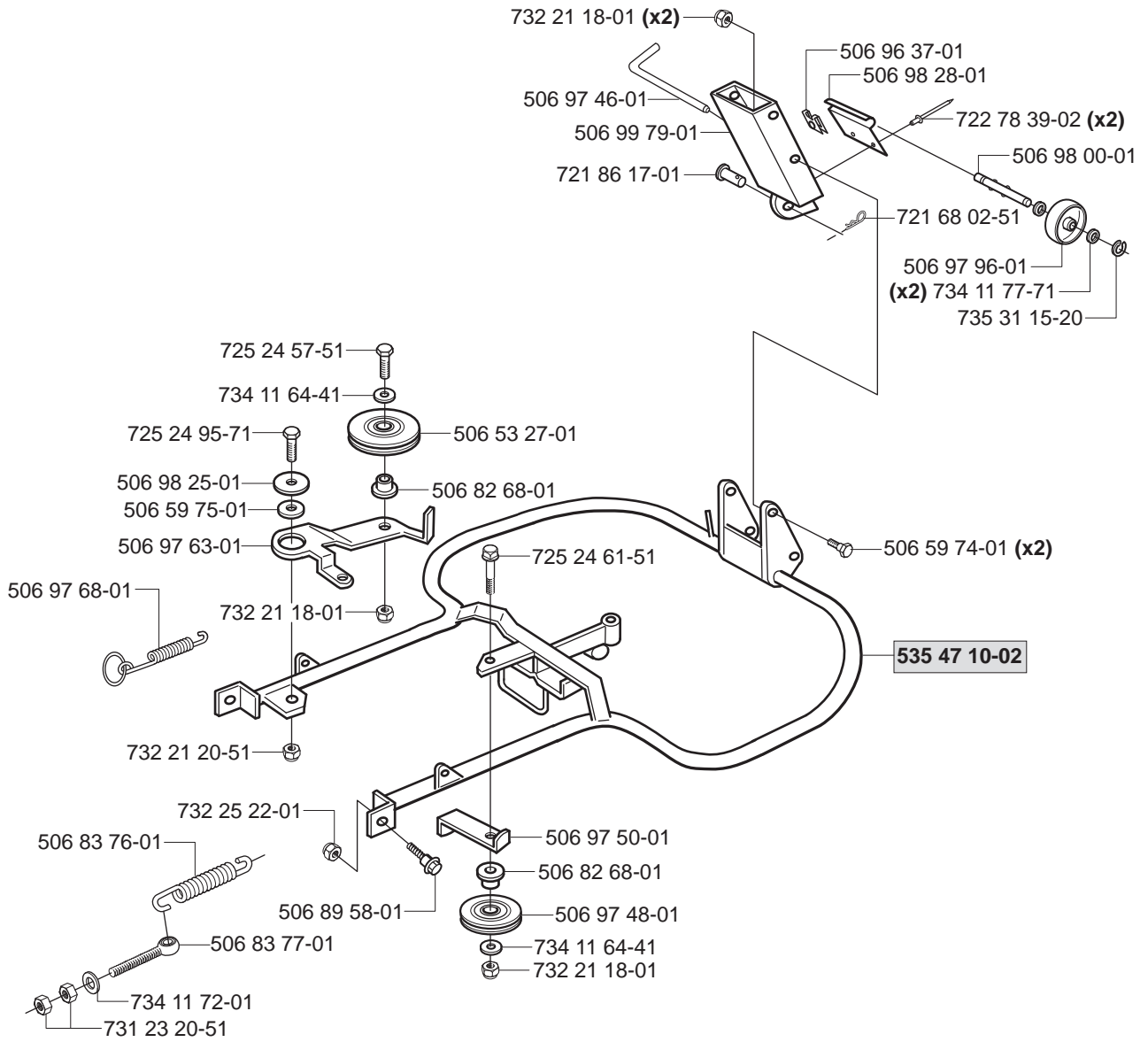


501 69 17-02

502 71 36-01

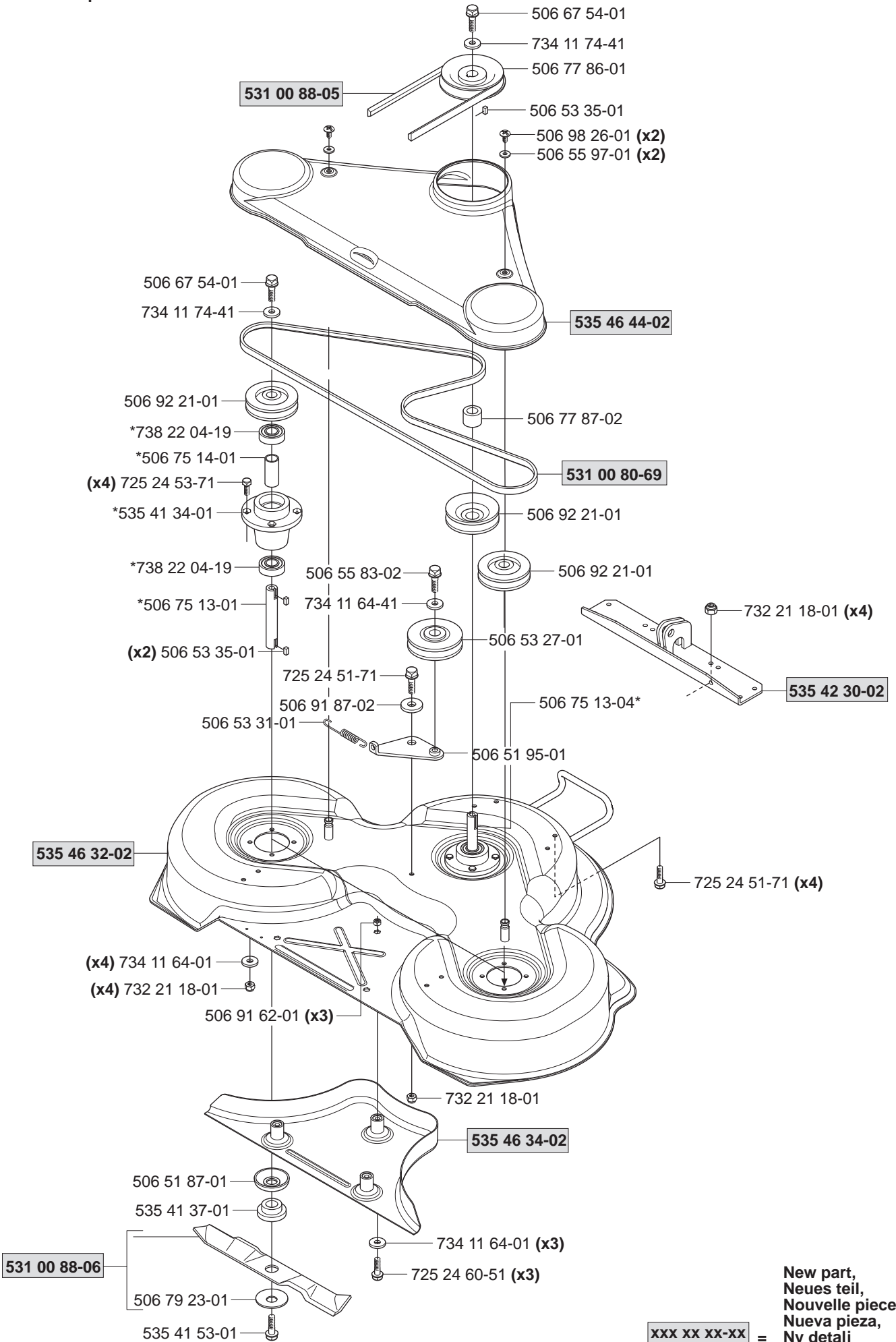
xxx xx xx-xx = New part,  
Neues teil,  
Nouvelle piece,  
Nueva pieza,  
Ny detalj

# R



xxx xx xx-xx = New part,  
 Neues teil,  
 Nouvelle piece,  
 Nueva pieza,  
 Ny detalj



**T****Combi 103 compl 535 46 85-02****\*compl 506 75 11-01 Yttre. Outer. Exterieur. Äusser. Ulko.****\*compl 506 75 11-04 Mitten. Centre. Centre. Zentrum. Keski.**

xxx xx xx-xx =