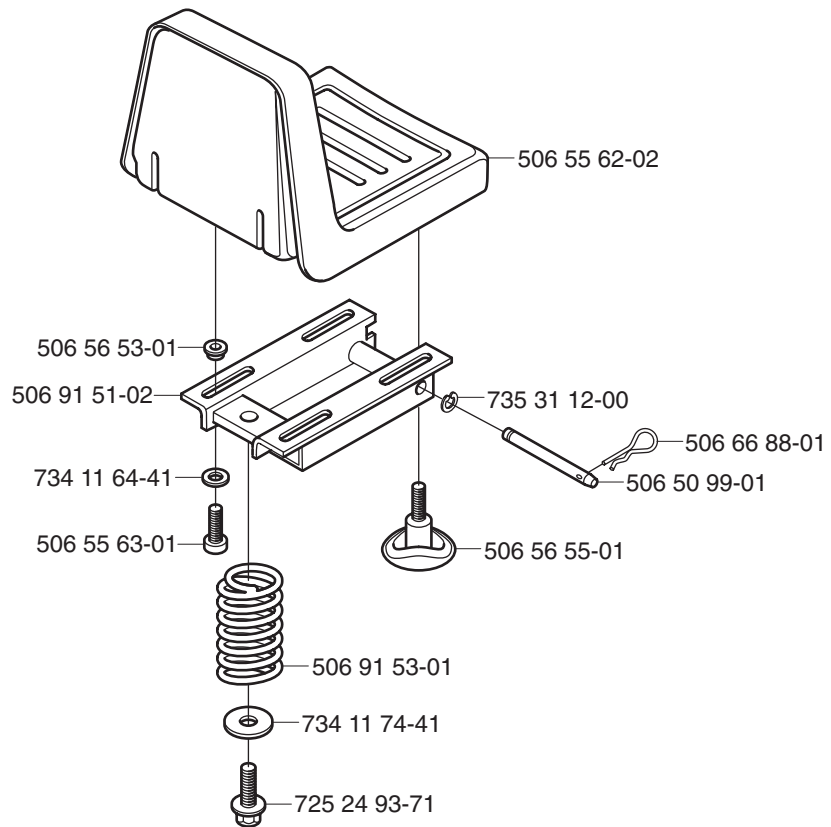
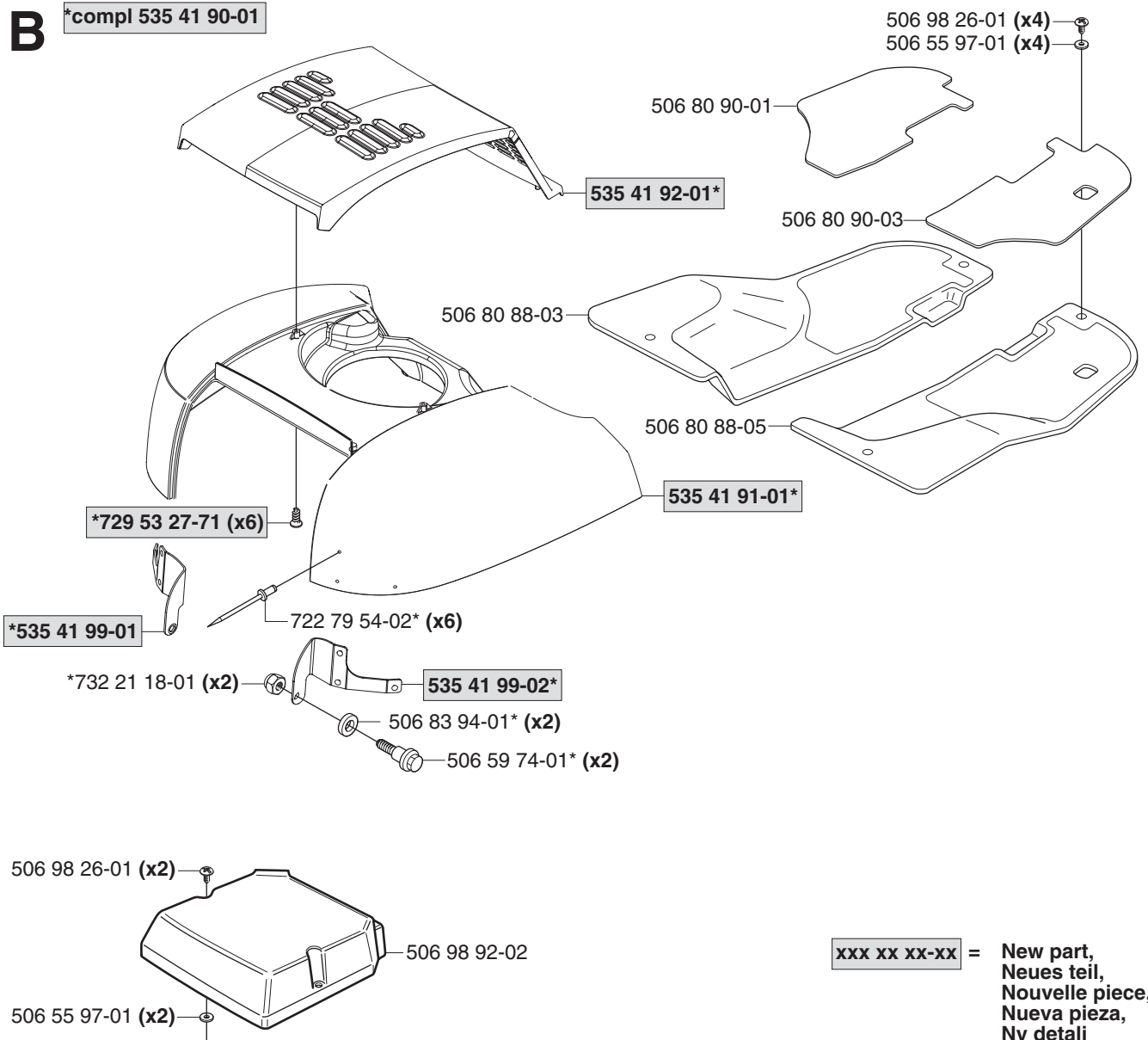


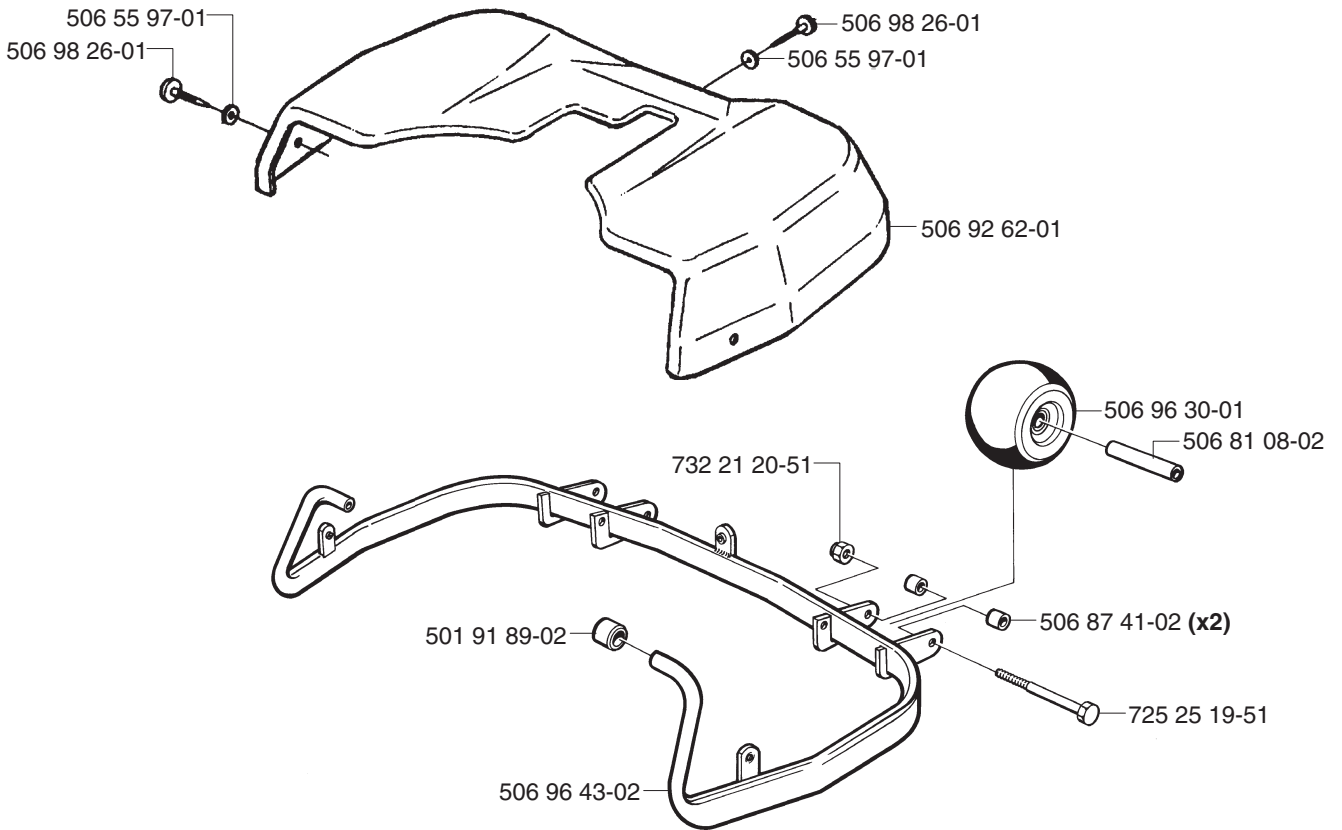
FR 2113 A

Spare parts
Ersatzteile
Pièces détachées
Reserve onderdelen
Repuestos
Reservdelar

A**B*****compl 535 41 90-01**

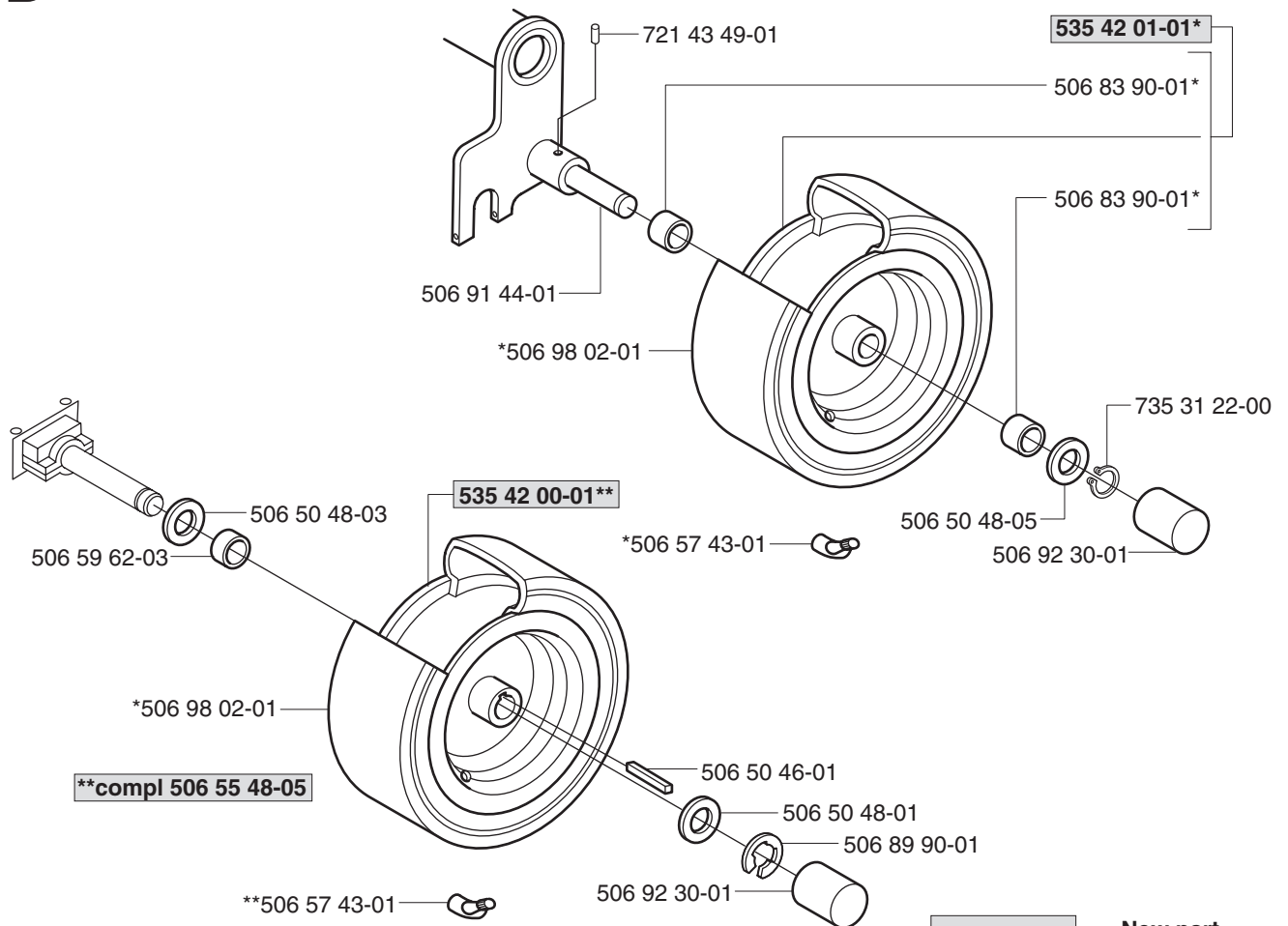
**xxx xx xx-xx = New part,
Neues teil,
Nouvelle piece,
Nueva pieza,
Ny detalj**

C



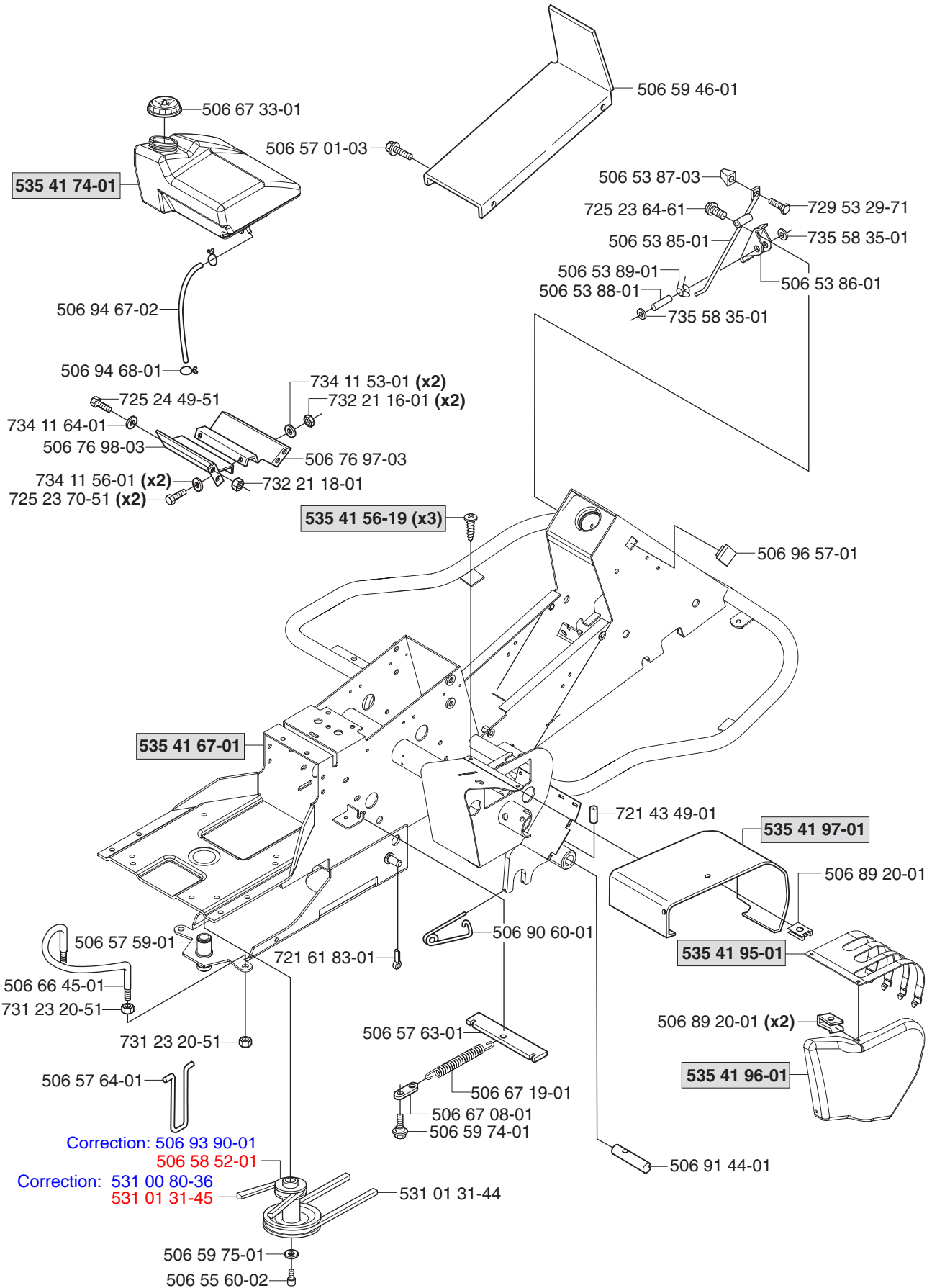
D

***compl 506 55 49-06**



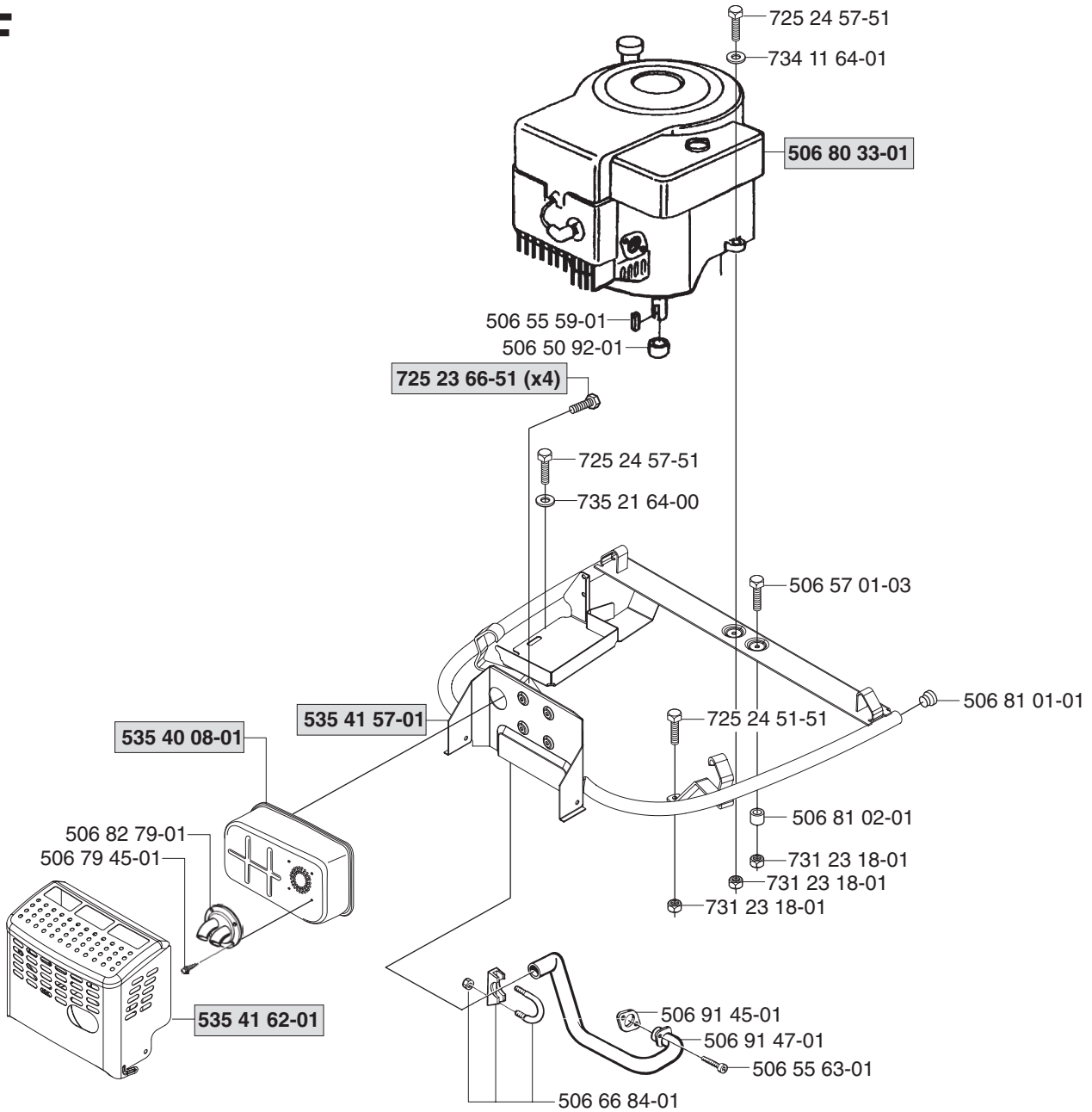
**xxx xx xx-xx = New part,
Neues teil,
Nouvelle piece,
Nueva pieza,
Ny detalj**

E

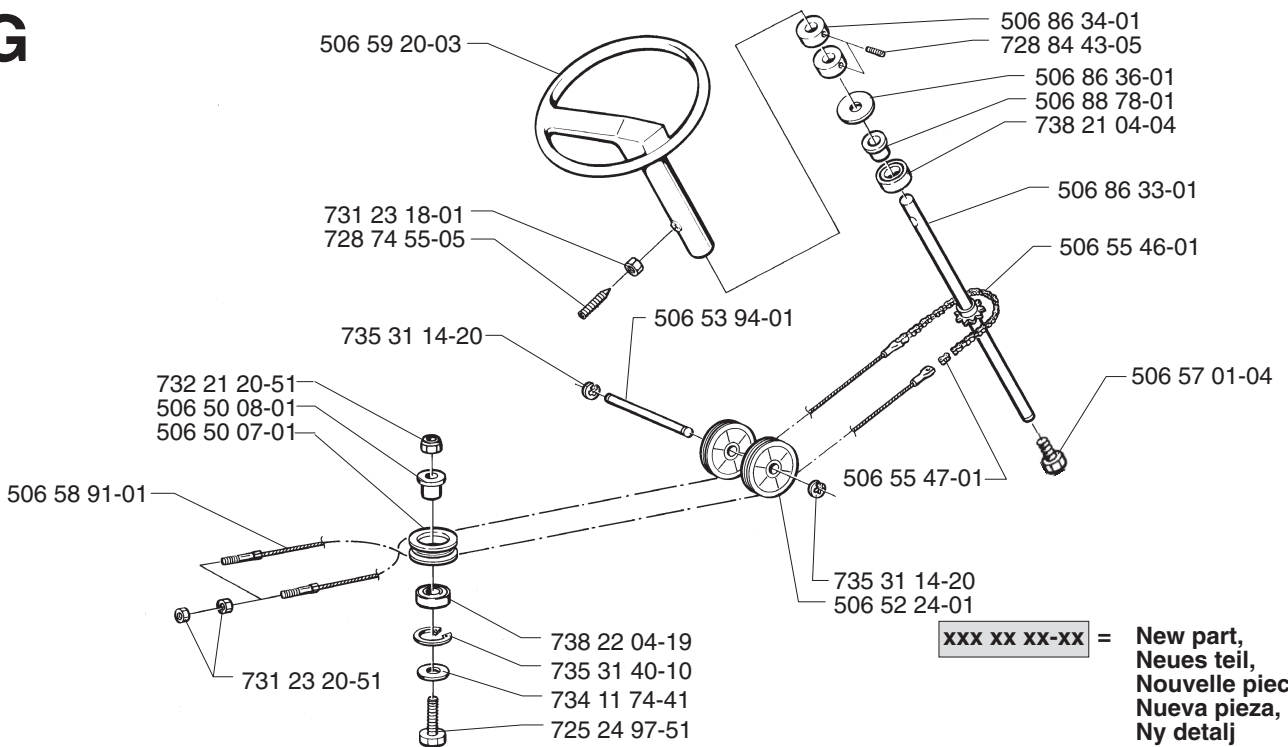


xxx xx xx-xx = New part,
Neues teil,
Nouvelle piece,
Nueva pieza,
Ny detalj

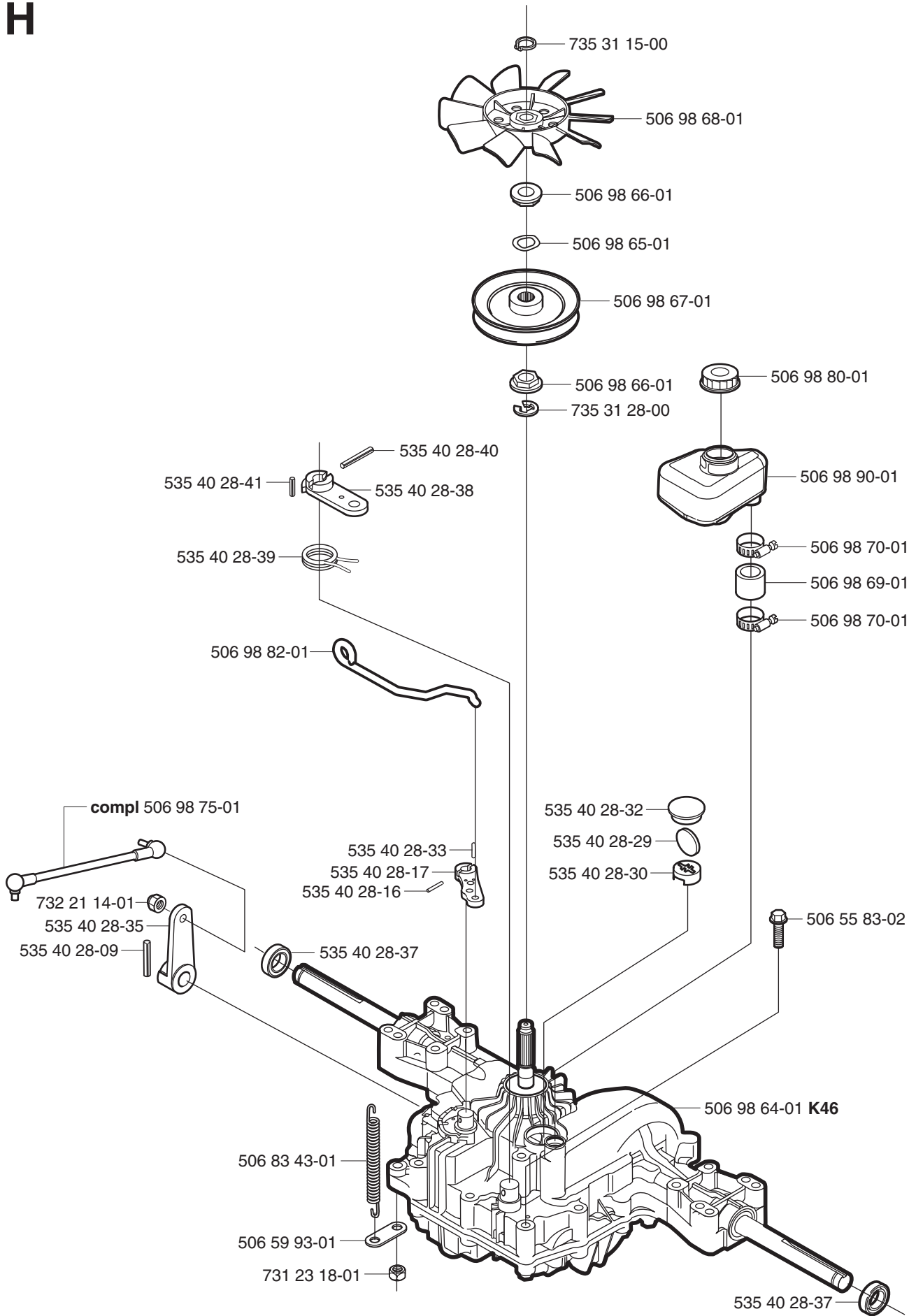
F



G

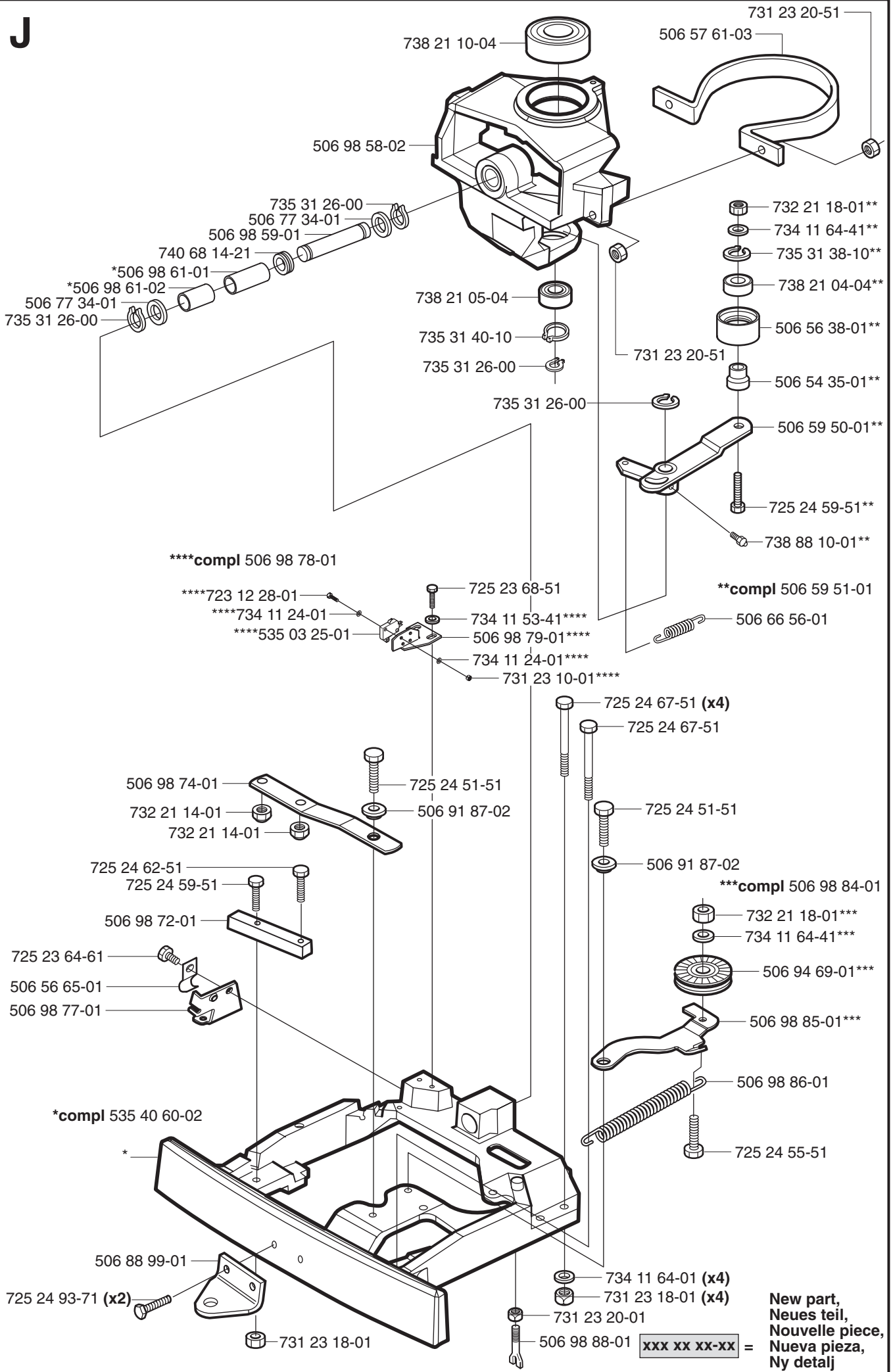


H

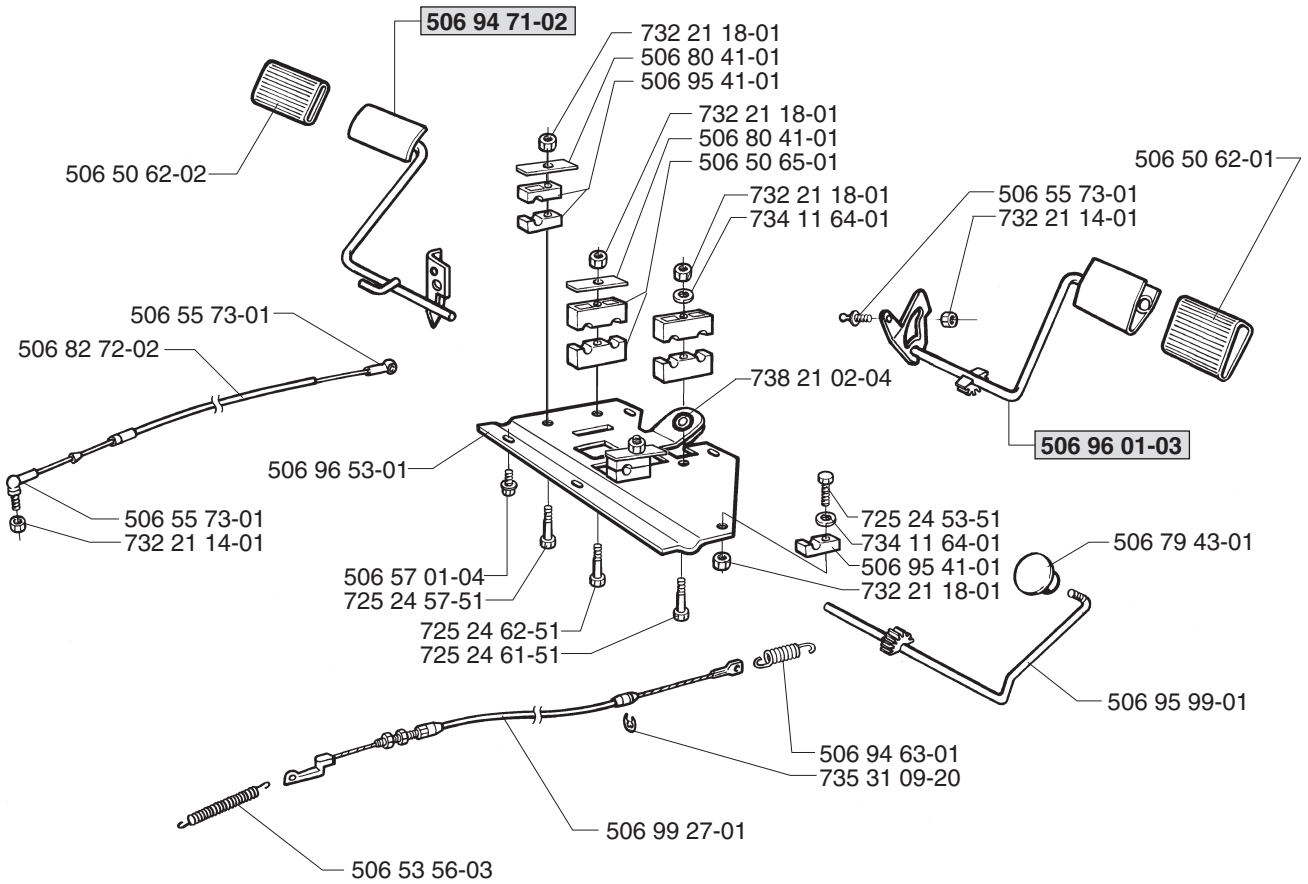


xxx xx xx-xx = New part,
Neues teil,
Nouvelle piece,
Nueva pieza,
Ny detalj

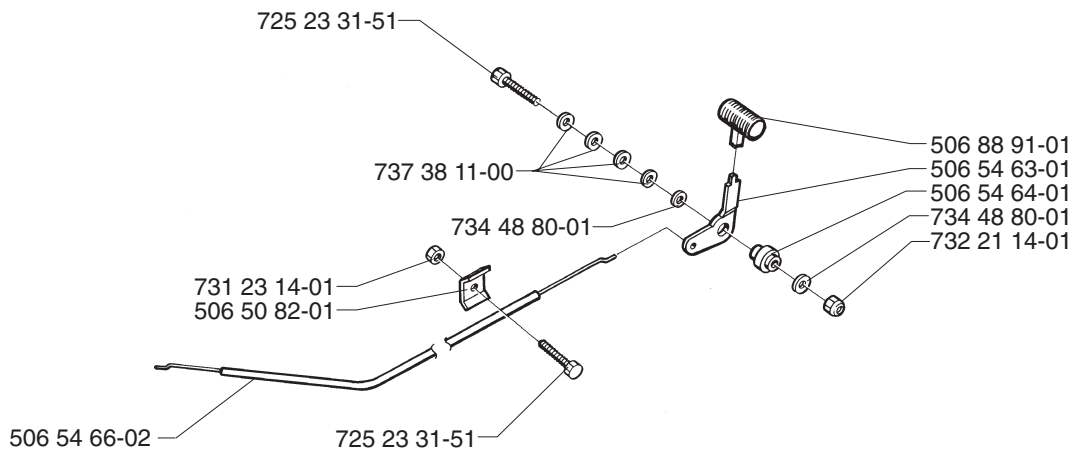
J



K

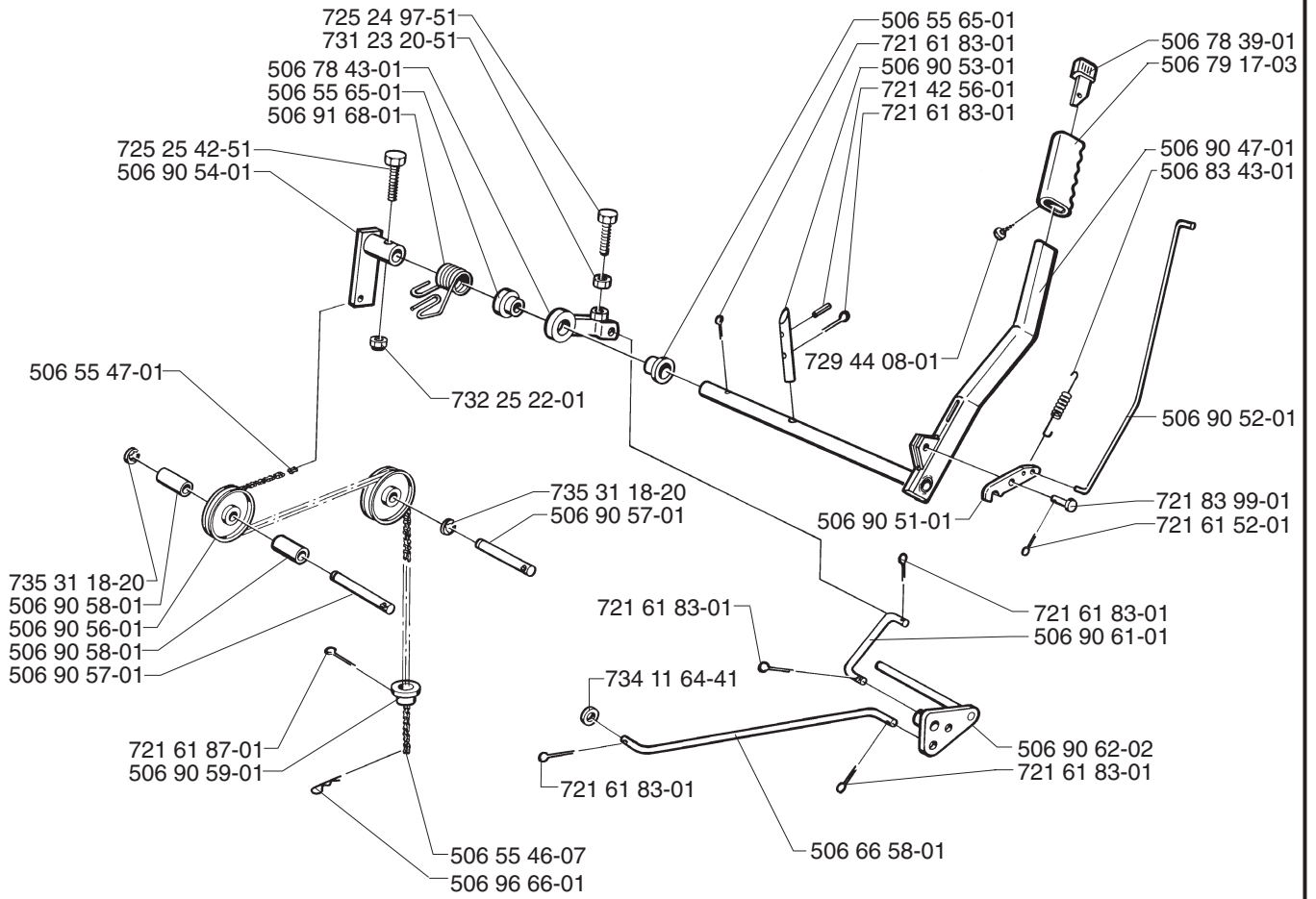


L

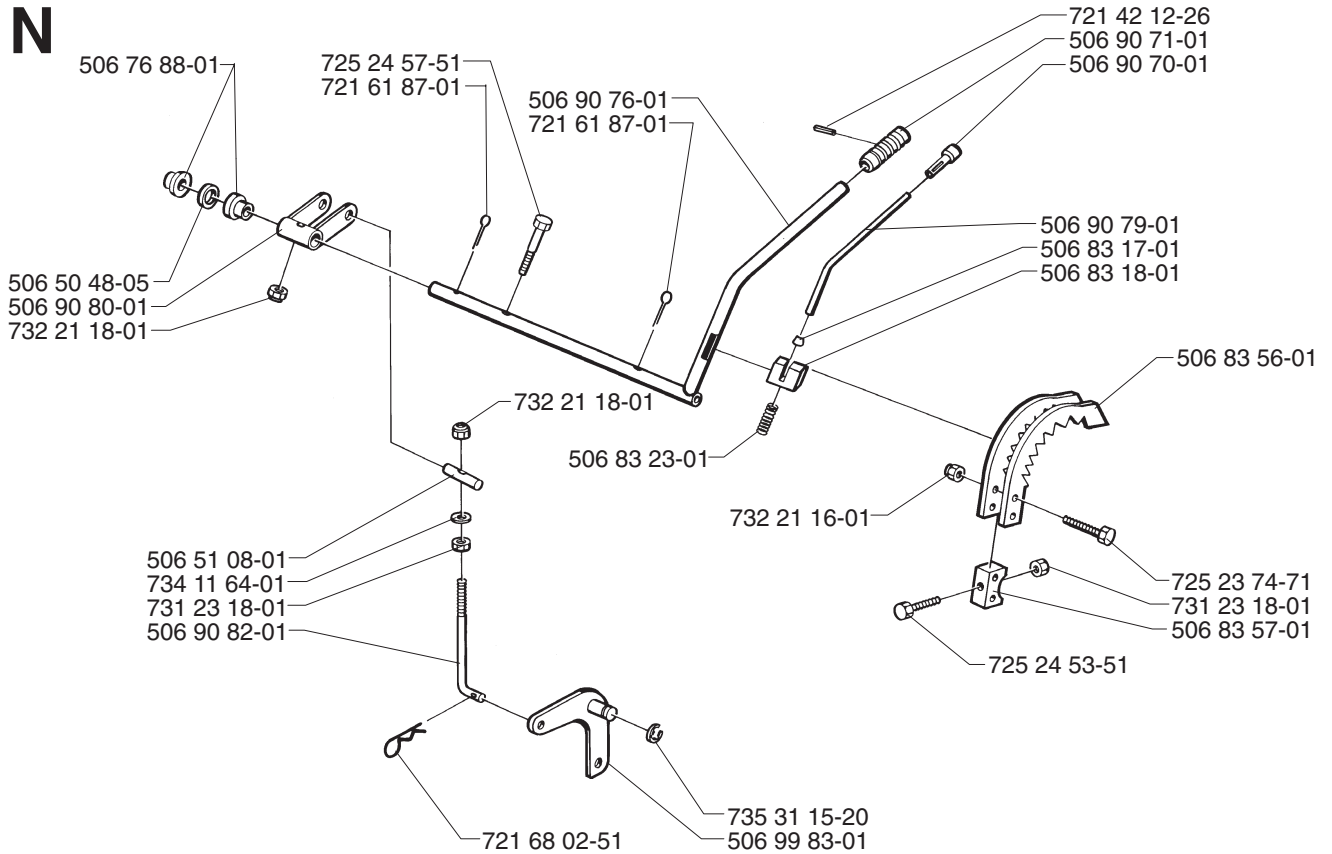


xxx xx xx-xx = New part,
Neues teil,
Nouvelle piece,
Nueva pieza,
Ny detalj

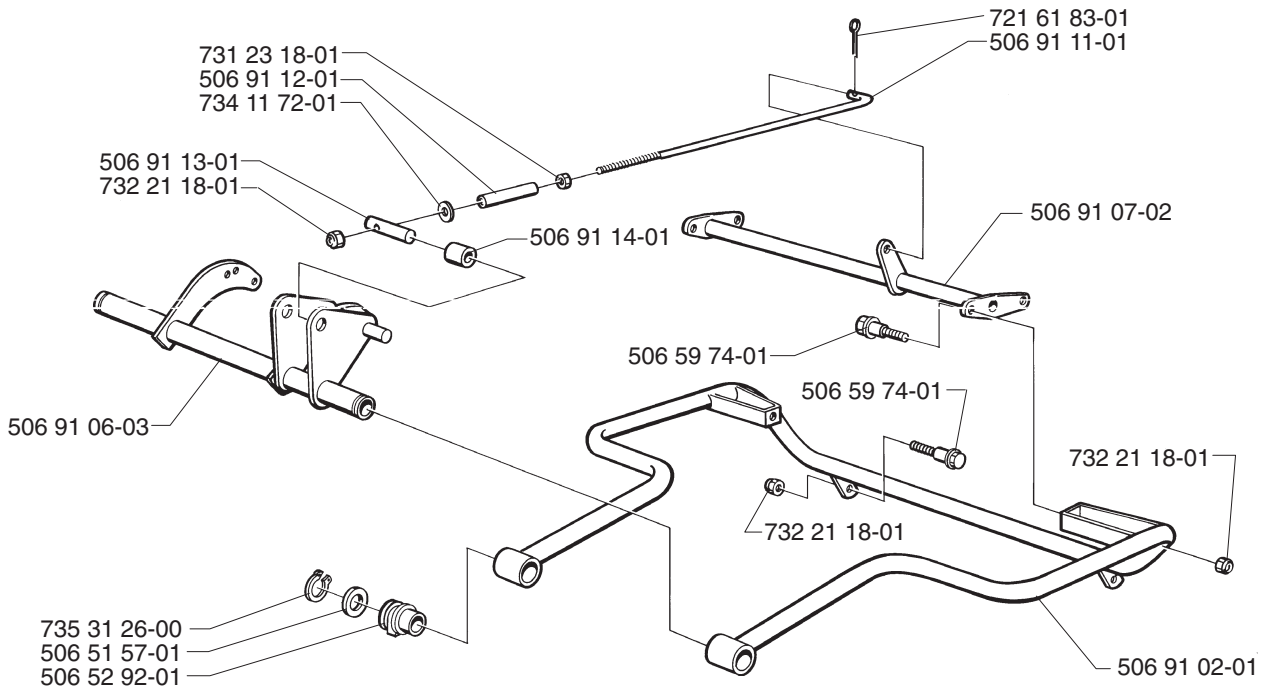
M



N

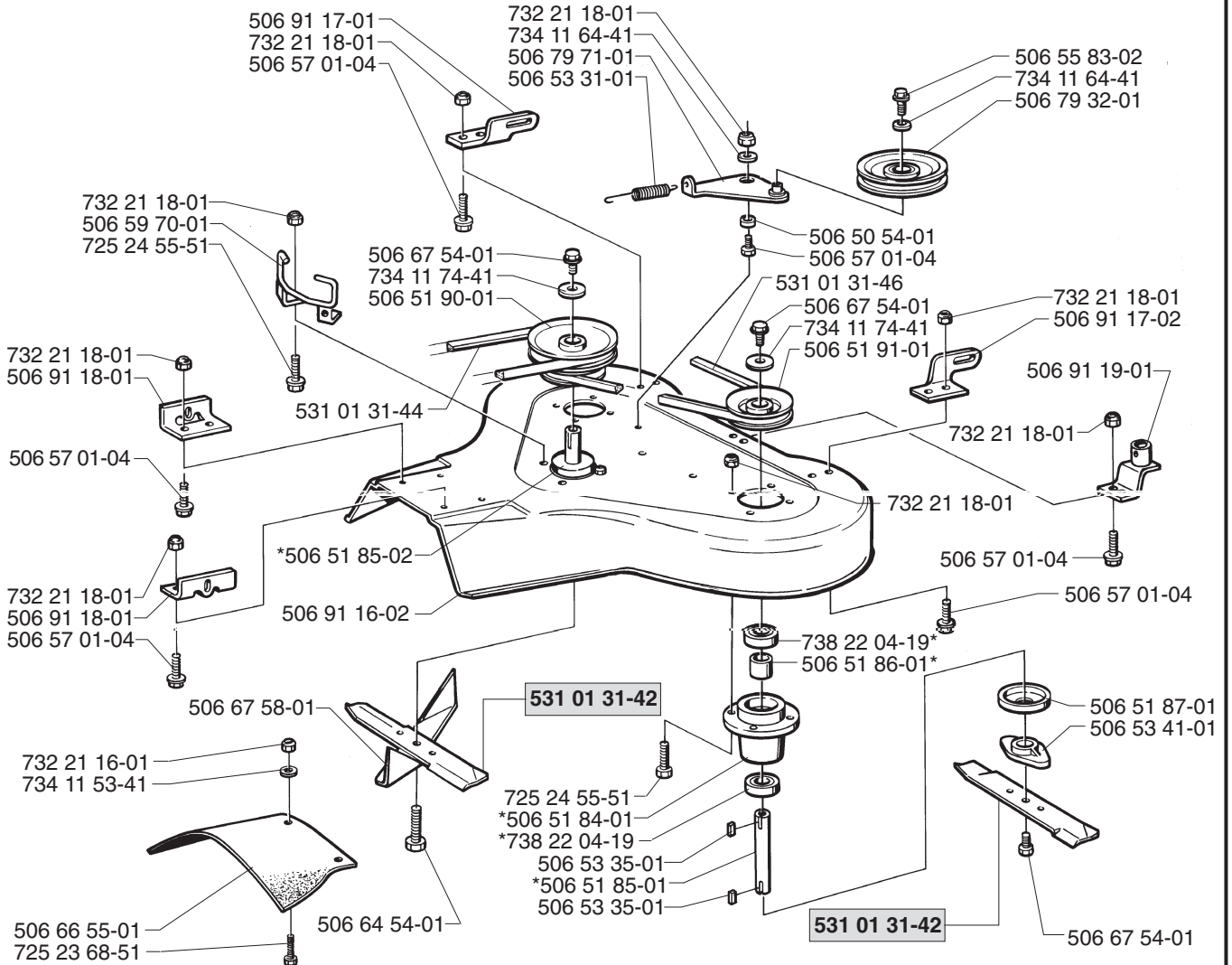


**xxx xx xx-xx = New part,
Neues teil,
Nouvelle piece,
Nueva pieza,
Ny detalj**

P**Q****Rear 85**

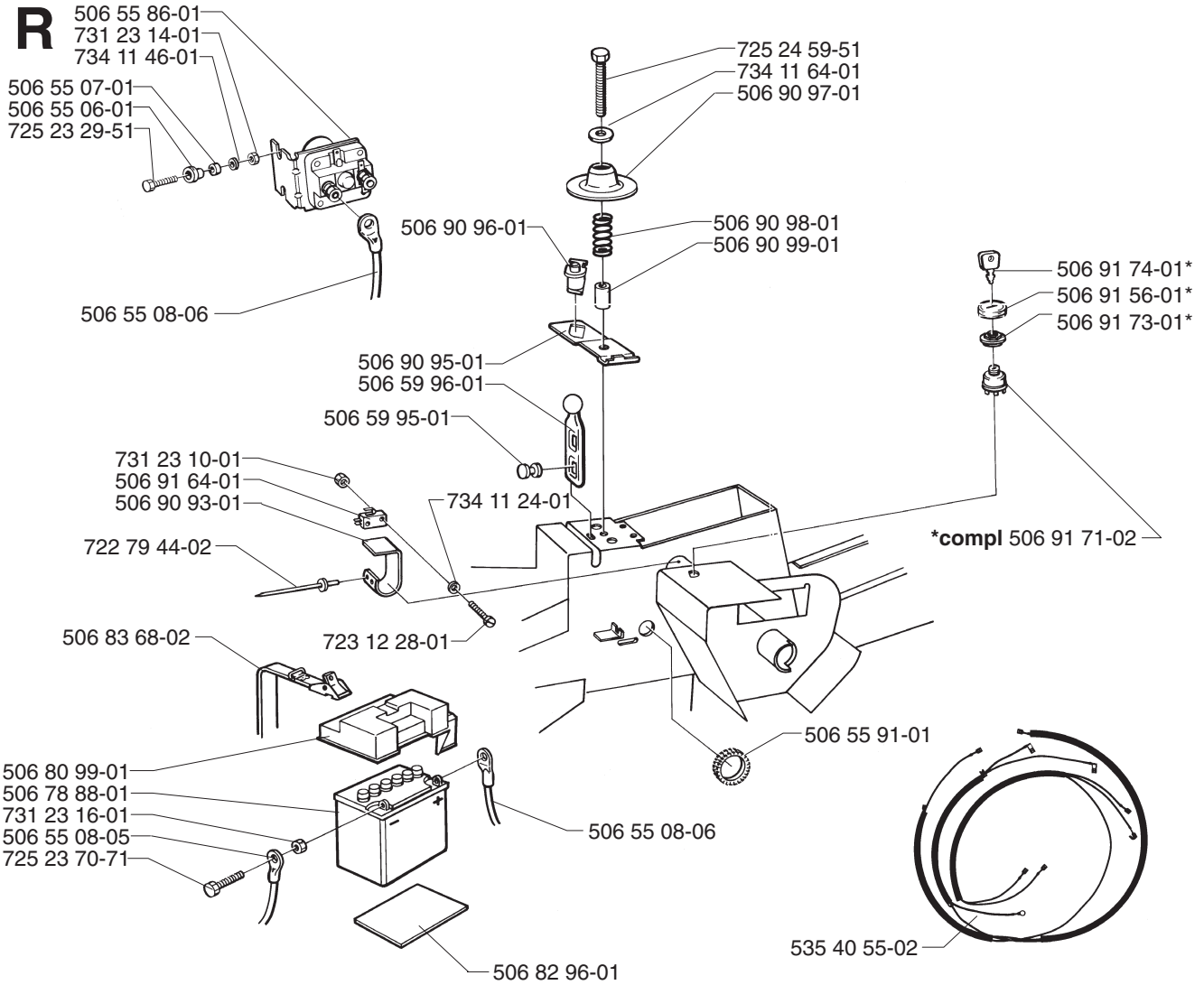
*compl 506 53 34-01 Yttre. Outer. Exterieur. Äusser. Ulko.

*compl 506 53 34-02 Mitten. Centre. Centre. Zentrum. Keski.



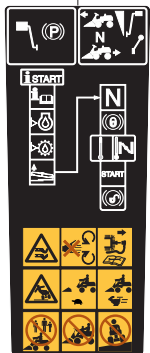
xxx xx xx-xx = New part,
Neues teil,
Nouvelle piece,
Nueva pieza,
Ny detalj

R



S

Warning
506 94 48-01



535 43 20-01



535 43 49-01



506 84 28-03



506 58 45-01



506 91 57-01



506 94 47-01



535 43 44-01

FR2113A

535 43 48-01 (x2)

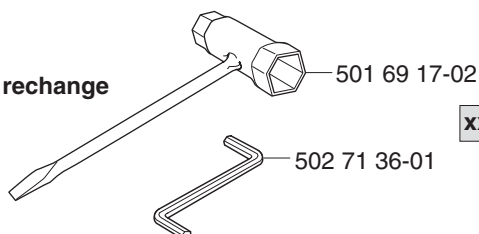
Jonsered

535 43 47-01 (x2)

Jonsered

T

Leverans endast som reservdel
Delivery as spare part only
Nur als Ersatzteil lieferbar
Livrabla seulement comme pièce de rechange
Solo como repuesto
Zasilá se jenom jako náhradni díl



xxx xx xx-xx = New part,
Neues teil,
Nouvelle piece,
Nueva pieza,
Ny detalj