

2036, 2040

Spare parts

Replaces

Ersatzteile

Ersetzt

Pièces détachées

Remplace

Reserve onderdelen

Vervangt

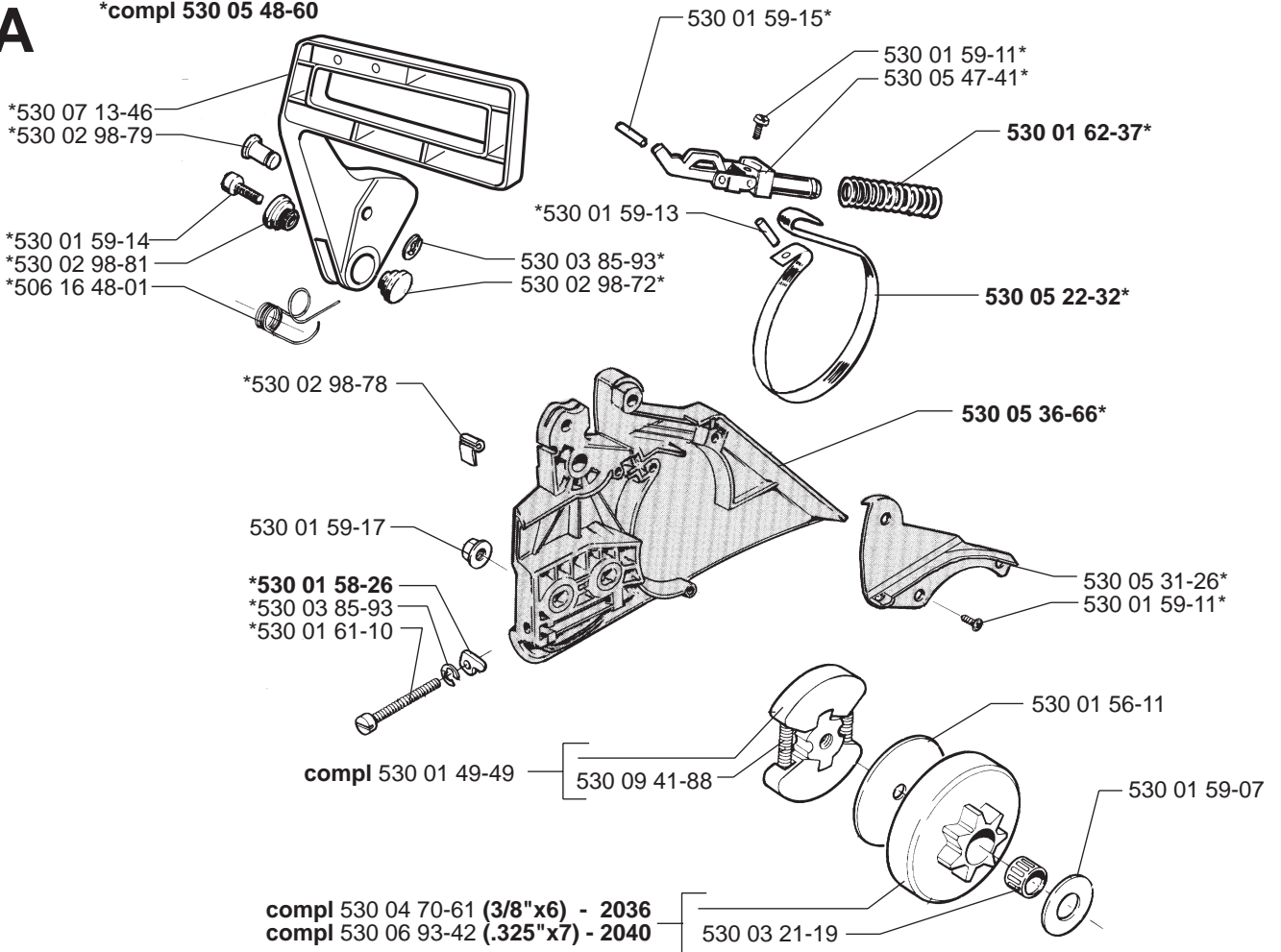
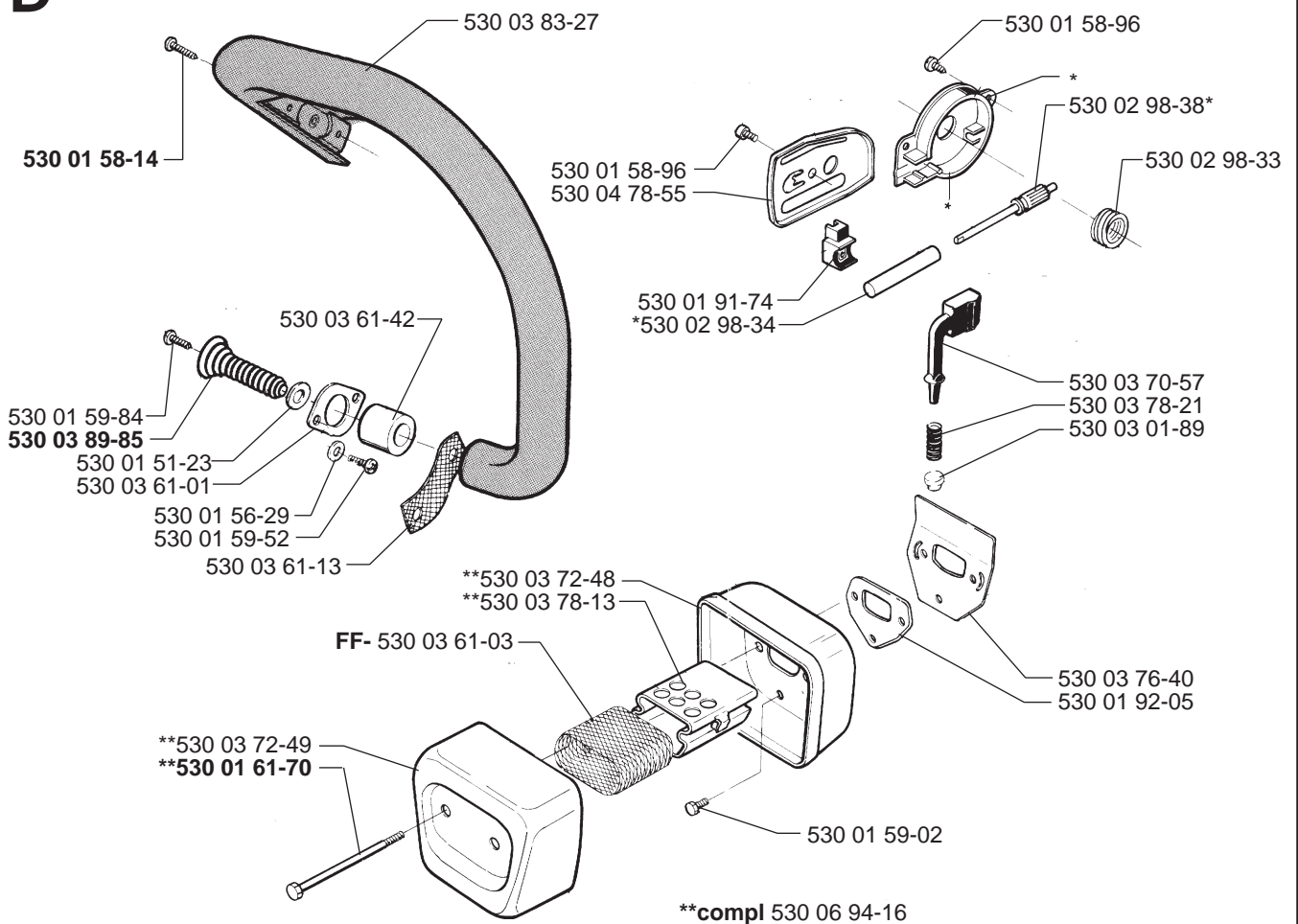
Repuestos

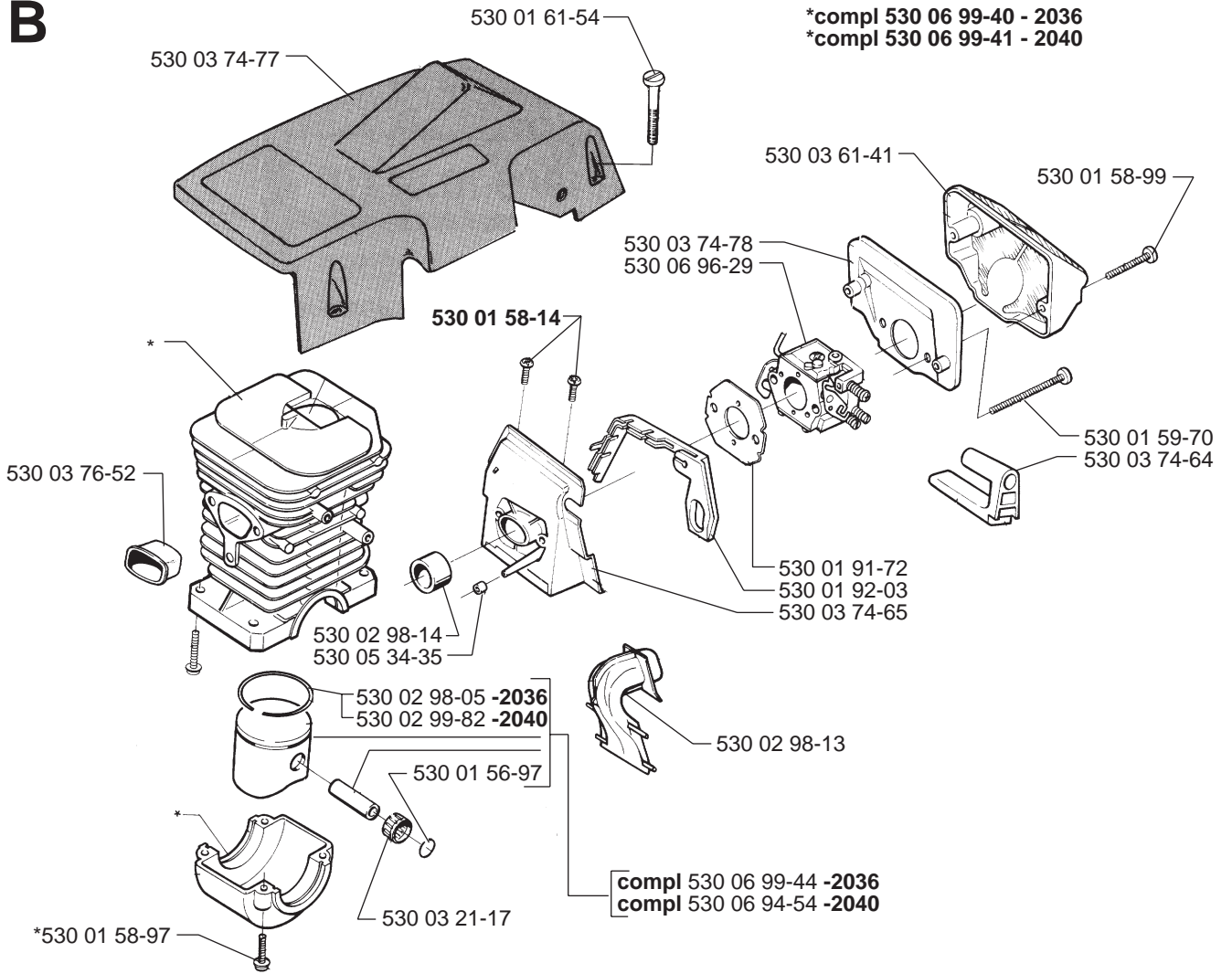
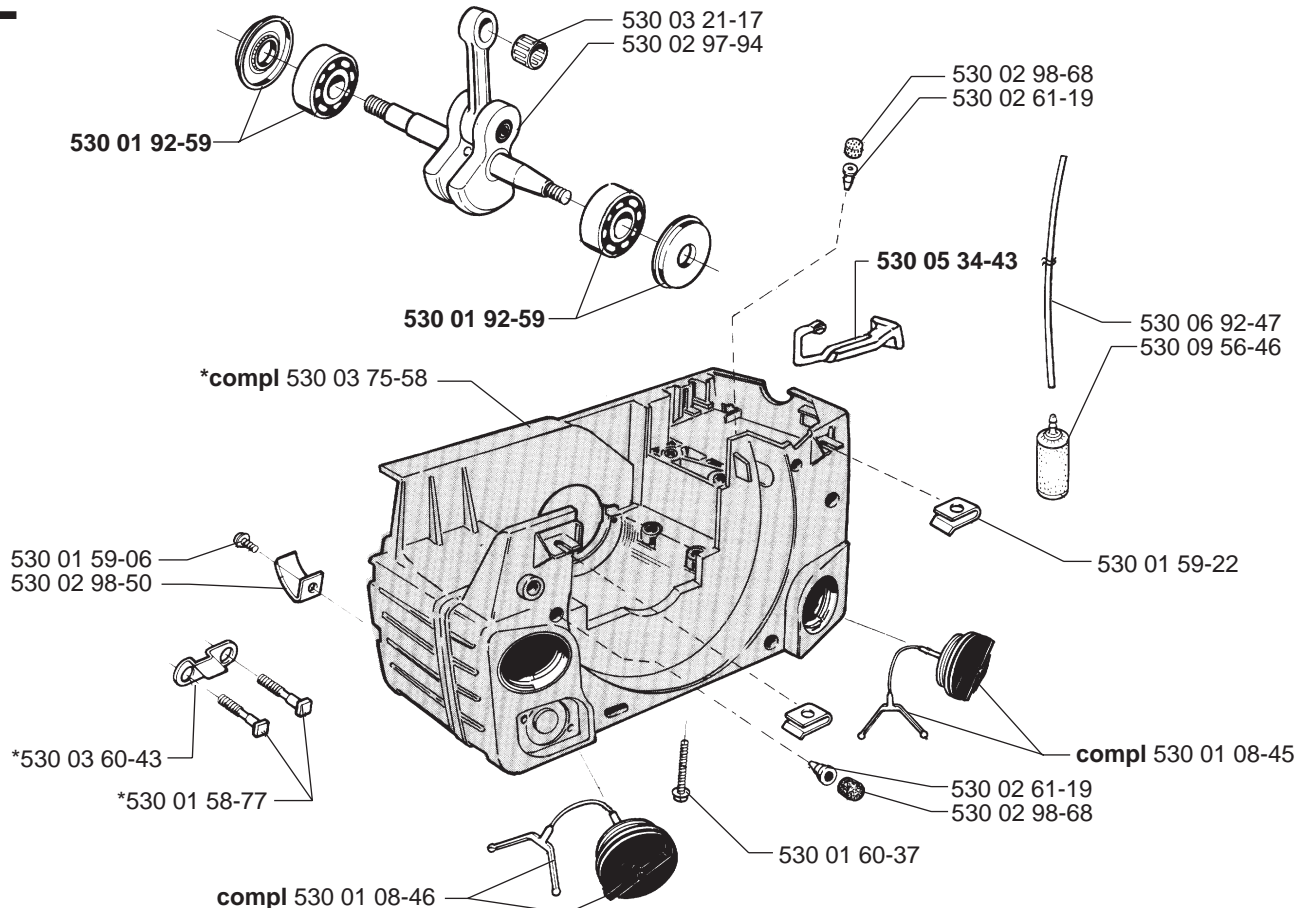
Reemplaza

Reservdelar

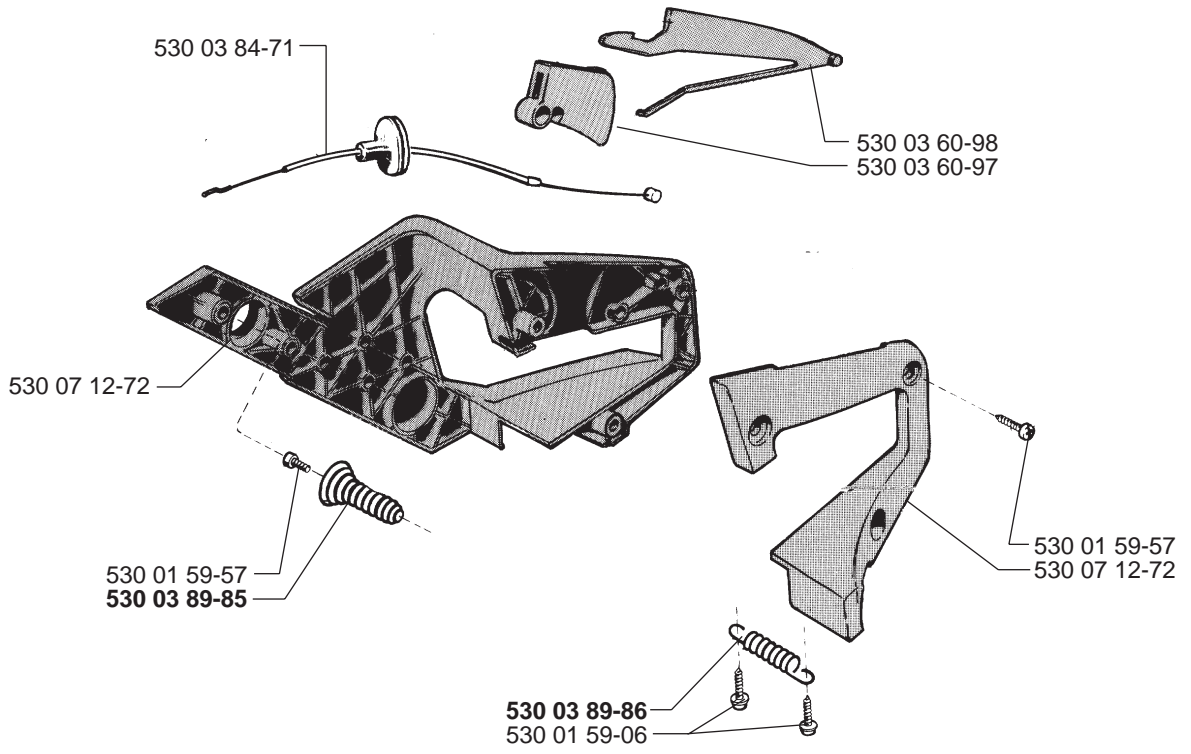
Ersätter

106 25 31-61

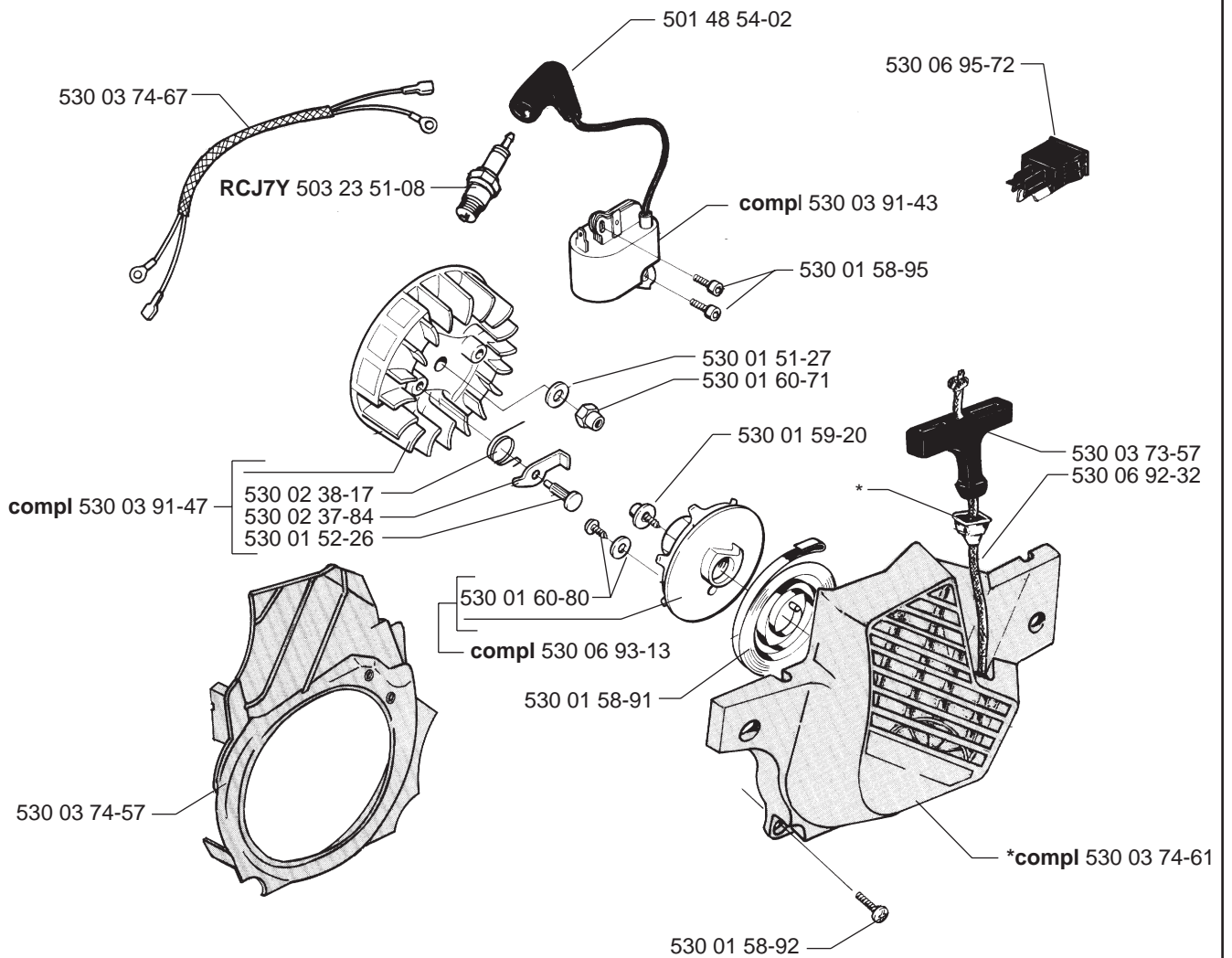
A***compl 530 05 48-60****D*****compl 530 01 44-10**

B**E**

C

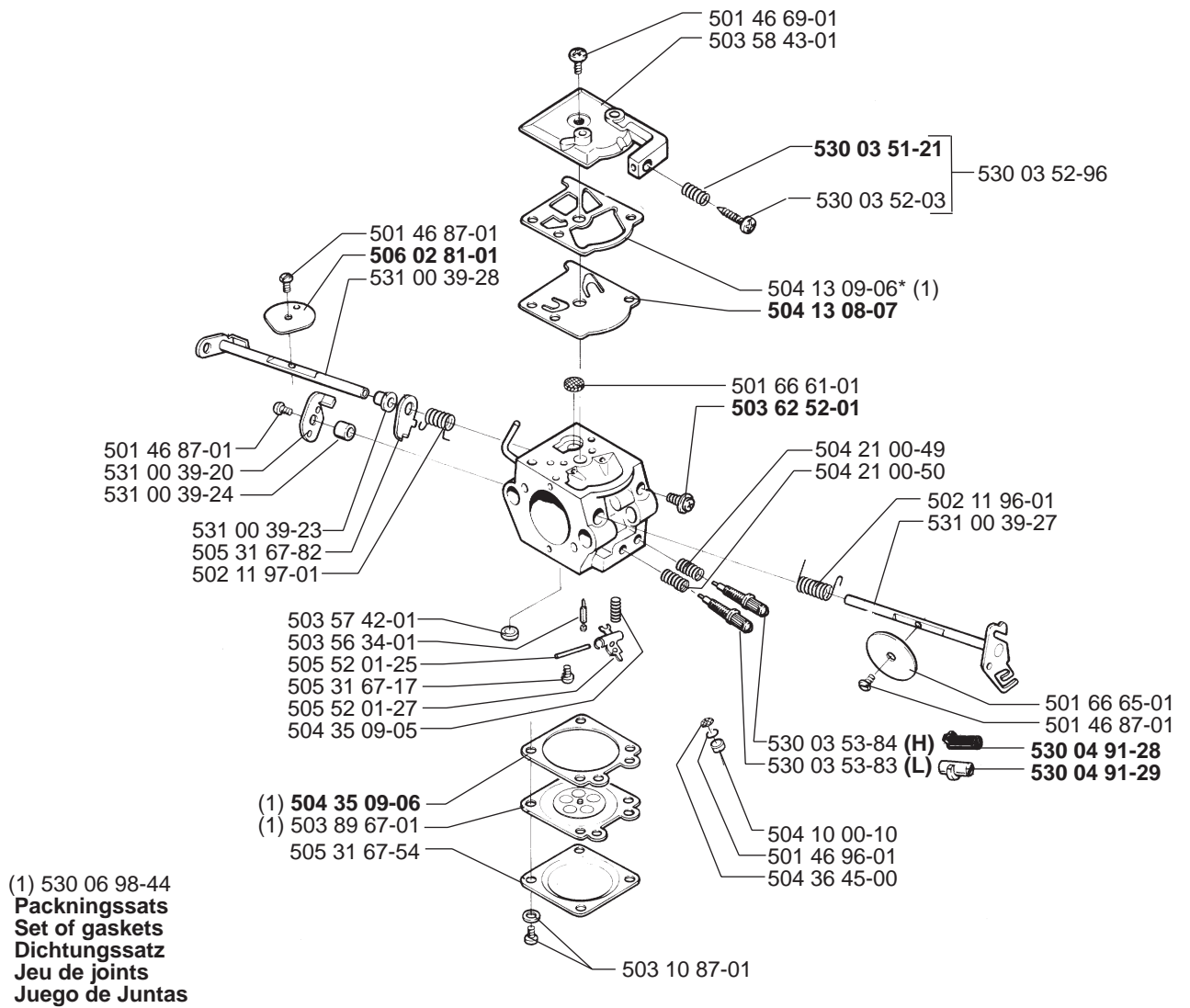
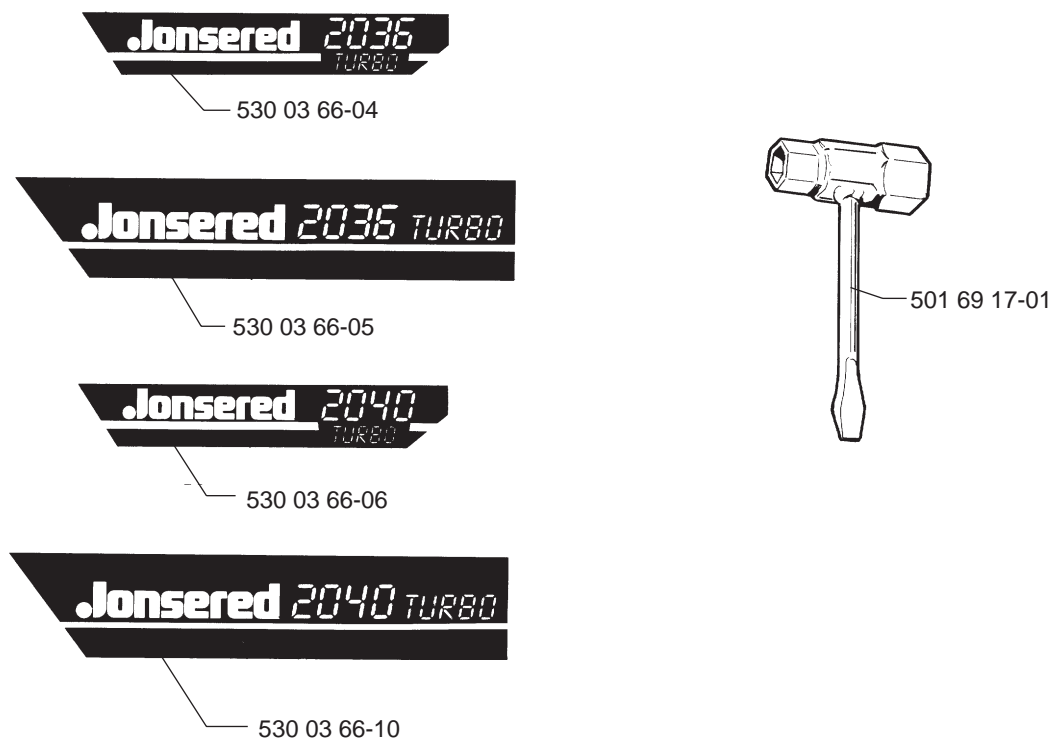


F



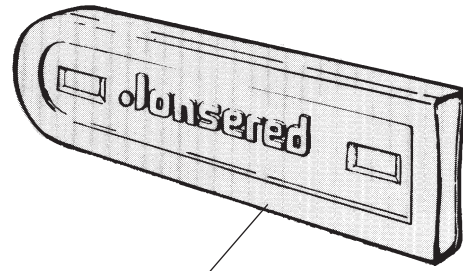
G

compl 530 06 96-29

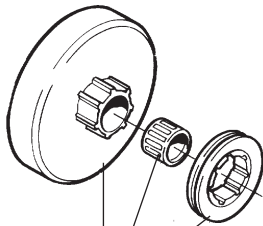
Walbro WT 289**H**



Tillbehör
Accessories
Zubehöre
Accessories
Accessorios

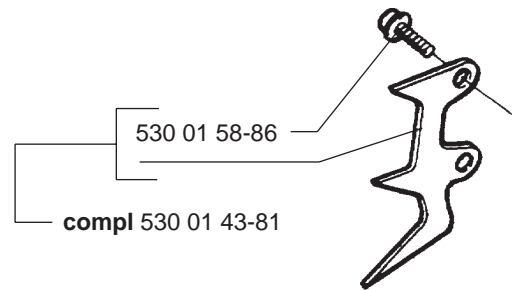


13" - 16" 501 83 44-02



530 03 21-19
501 45 74-02

compl 530 06 93-16 (.325x7)



530 01 58-86

compl 530 01 43-81

MODEL 2036, 2040

PART NUMBER	SQUARE NOTE	PART NUMBER	SQUARE NOTE	PART NUMBER	SQUARE NOTE	PART NUMBER	SQUARE NOTE
501 45 74-02	I	530 01 60-71	F	530 03 89-85	C,D		
501 46 69-01	G	530 01 60-80	F	530 03 89-86	C		
501 46 87-01	G	530 01 61-10	A	530 03 91-43	F		
501 46 96-01	G	530 01 61-54	B	530 03 91-47	F		
501 48 54-02	F	530 01 61-70	D	530 04 70-61	A		
501 66 61-01	G	530 01 62-37	A	530 04 72-46	F		
501 66 65-01	G	530 01 91-71	B	530 04 78-55	D		
501 69 17-01	H	530 01 91-72	B	530 04 91-28	G		
501 83 44-02	I	530 01 91-74	D	530 04 91-29	G		
502 11 96-01	G	530 01 92-03	B	530 05 22-32	A		
502 11 97-01	G	530 01 92-05	D	530 05 31-26	A	N	
503 10 87-01	G	530 01 92-59	E	530 05 34-43	E		
503 23 51-08	F	530 02 37-84	F	530 05 36-66	A		
503 56 34-01	G	530 02 38-17	F	530 05 47-41	A	N	
503 57 42-01	G	530 02 61-19	E	530 05 48-60	A	N	
503 58 43-01	G	530 02 97-94	E	530 06 92-32	F		
503 62 52-01	G	530 02 98-05	B	530 06 92-47	E		
503 89 67-01	G	530 02 98-13	B	530 06 93-13	F		
504 10 00-10	G	530 02 98-14	B	530 06 93-16	I		
504 13 08-07	G	530 02 98-33	D	530 06 93-17	B		
504 13 09-06	G	530 02 98-34	D	530 06 93-42	A		
504 21 00-49	G	530 02 98-38	D	530 06 94-16	D		
504 21 00-50	G	530 02 98-50	E	530 06 94-54	B		
504 35 09-05	G	530 02 98-68	E	530 06 95-72	F		
504 35 09-06	G	530 02 98-72	A	530 06 96-29	B,G		
504 36 45-00	G	530 02 98-78	A	530 06 99-40	B		
505 31 67-17	G	530 02 98-79	A	530 06 99-41	B		
505 31 67-54	G	530 02 98-81	A	530 07 13-46	A		
505 31 67-82	G	530 02 99-82	B	530 09 41-88	A		
505 52 01-25	G	530 03 01-89	D	531 00 39-20	G		
505 52 01-27	G	530 03 21-17	B,E	531 00 39-23	G		
506 02 81-01	G	530 03 21-19	A,I	531 00 39-24	G		
506 16 48-01	A	530 03 51-21	G	531 00 39-27	G		
530 01 08-45	E	530 03 51-73	G	531 00 39-28	G		
530 01 08-46	E	530 03 52-03	G				
530 01 43-62	E	530 03 52-96	G				
530 01 44-10	D	530 03 53-83	G				
530 01 44-69	I	530 03 53-84	G				
530 01 49-49	A	530 03 60-43	E				
530 01 51-23	D	530 03 60-97	C				
530 01 51-27	F	530 03 60-98	C				
530 01 52-26	F	530 03 61-01	D				
530 01 56-11	A	530 03 61-03	D				
530 01 56-29	D	530 03 61-13	D				
530 01 56-97	B	530 03 61-30	C				
530 01 58-14	B,D	530 03 61-41	B				
530 01 58-26	A	530 03 61-42	D				
530 01 58-77	E	530 03 64-91	C				
530 01 58-86	I	530 03 66-04	H				
530 01 58-91	F	530 03 66-05	H				
530 01 58-92	F	530 03 66-06	H				
530 01 58-95	F	530 03 66-10	H				
530 01 58-96	D	530 03 70-57	D				
530 01 58-97	B	530 03 72-48	D				
530 01 58-99	B	530 03 72-49	D				
530 01 59-02	D	530 03 73-57	F				
530 01 59-06	C,E	530 03 74-57	F				
530 01 59-07	A	530 03 74-64	B				
530 01 59-11	A	530 03 74-65	B				
530 01 59-13	A	530 03 74-67	F				
530 01 59-14	A	530 03 74-77	B				
530 01 59-15	A	530 03 74-78	B				
530 01 59-17	A	530 03 75-58	E				
530 01 59-20	F	530 03 76-40	D				
530 01 59-22	E	530 03 76-52	B				
530 01 59-52	D	530 03 78-13	D				
530 01 59-57	C	530 03 78-21	D				
530 01 59-70	B	530 03 83-27	D				
530 01 59-84	D	530 03 84-71	C				
530 01 60-37	E	530 03 85-93	A				

1 = 530 03 51-73

Set of gaskets
Dichtungssatz
Jeu de joints
Juego de juntas
Packningssats

N = New part
Neues teil
Nouvelle piece
Nueva pieza
Ny detalj