

FRM13 Automatic

Spare parts

Ersatzteile

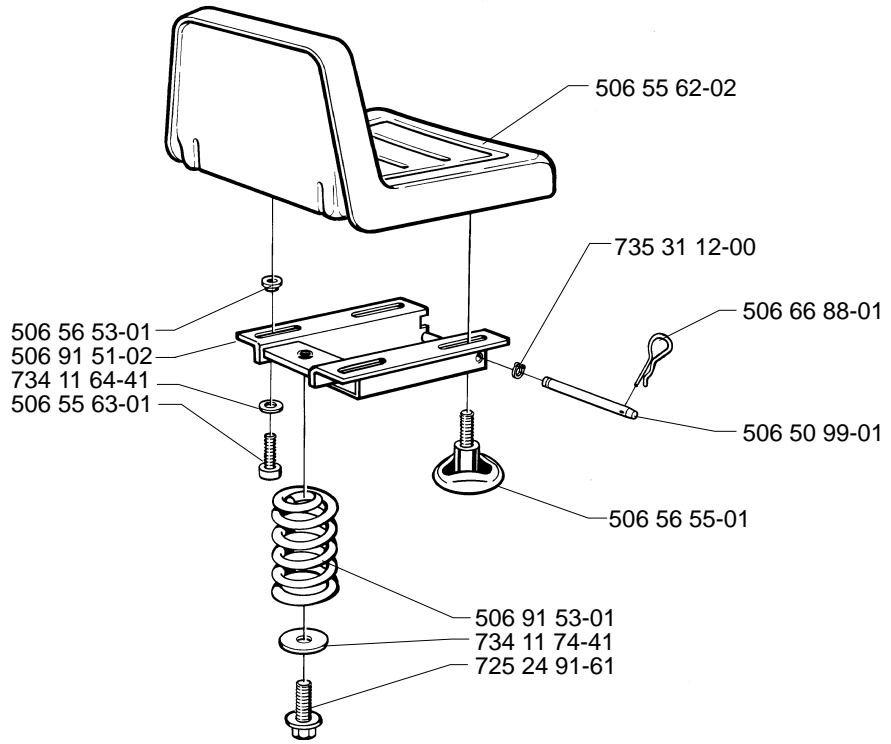
Pièces détachées

Reserve onderdelen

Repuestos

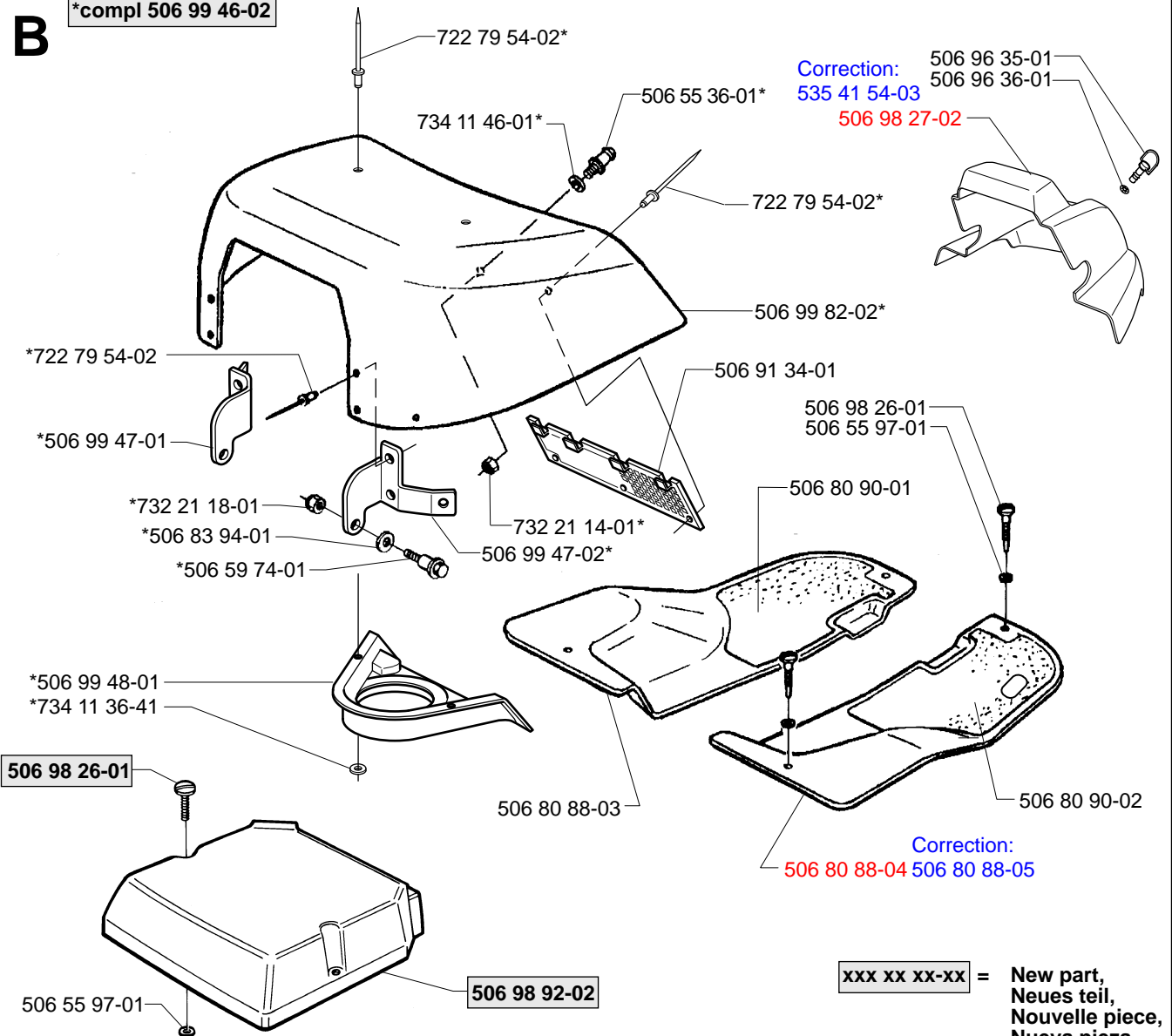
Reservdelar

A



B

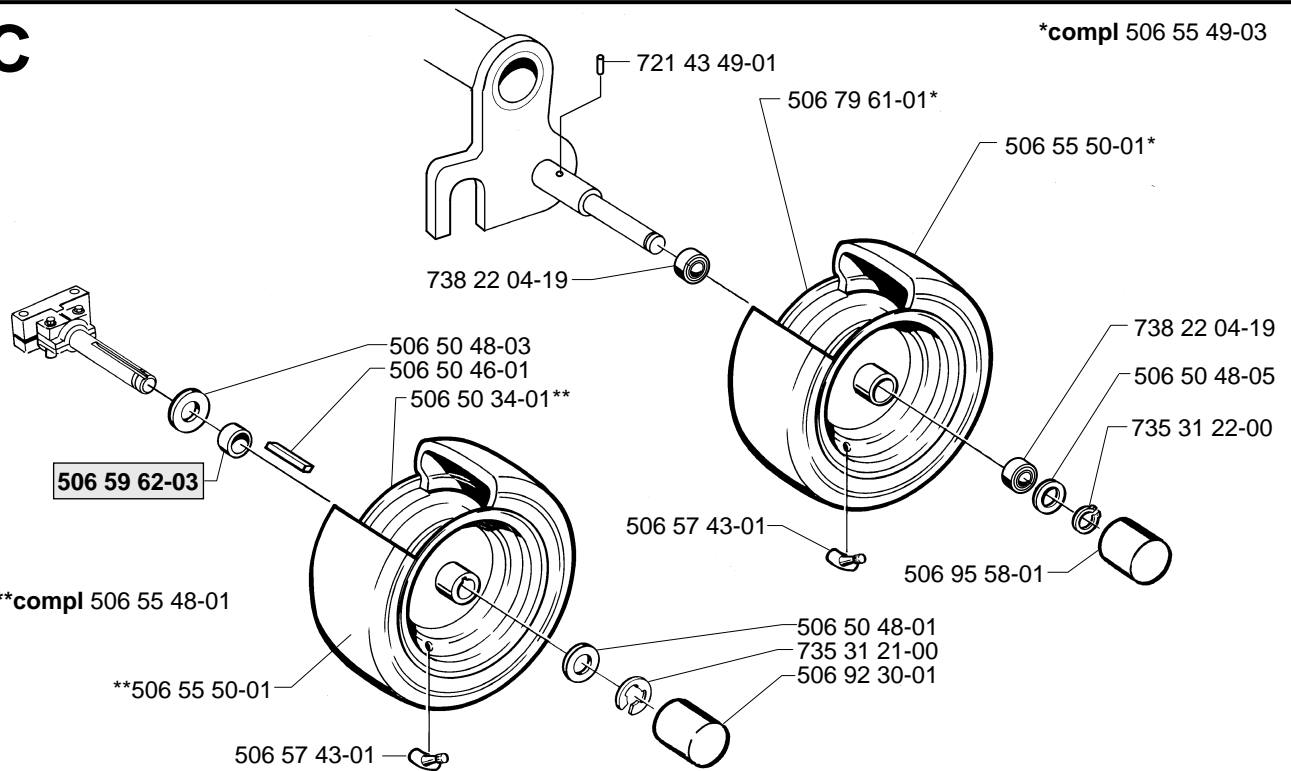
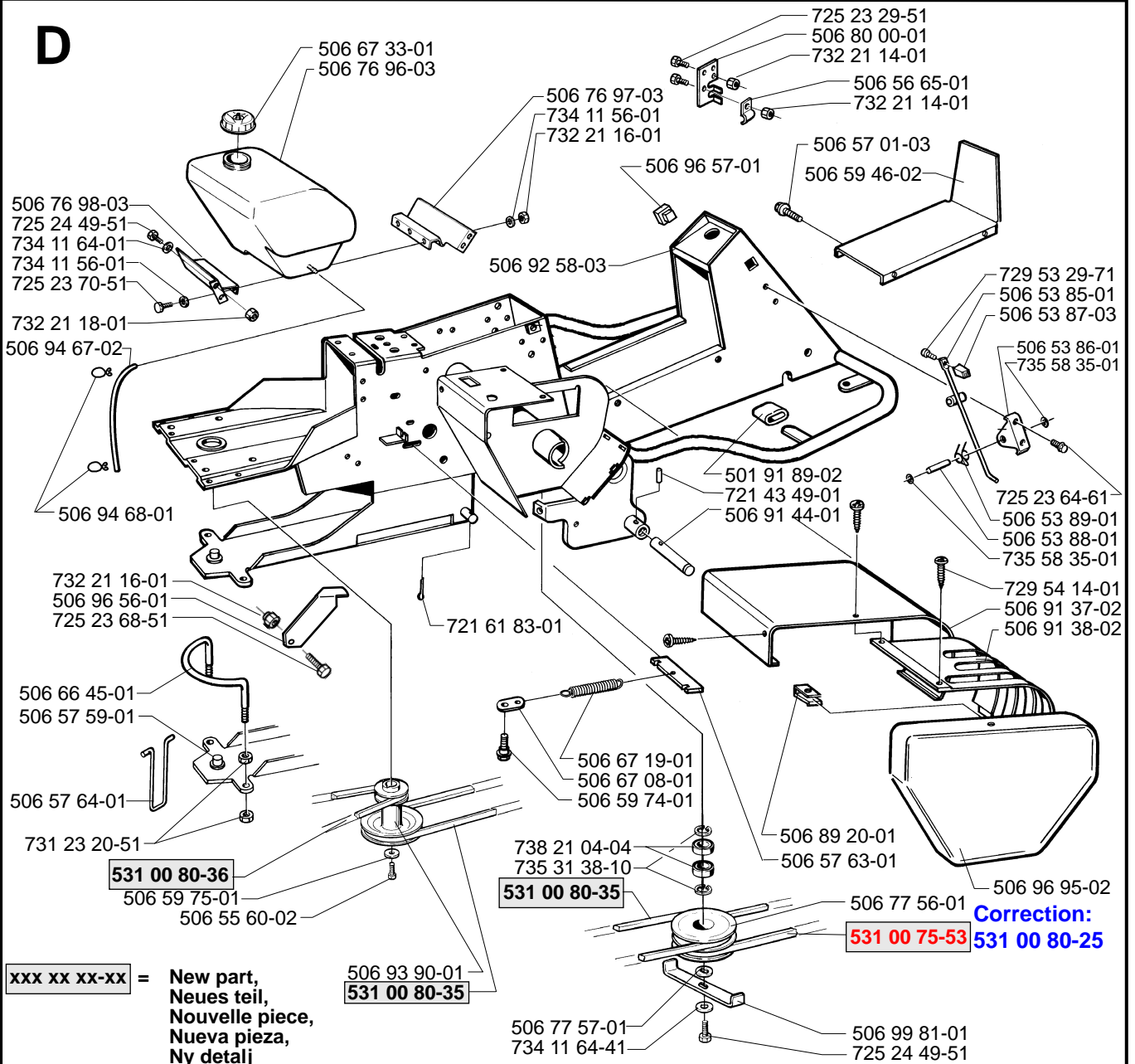
*compl 506 99 46-02



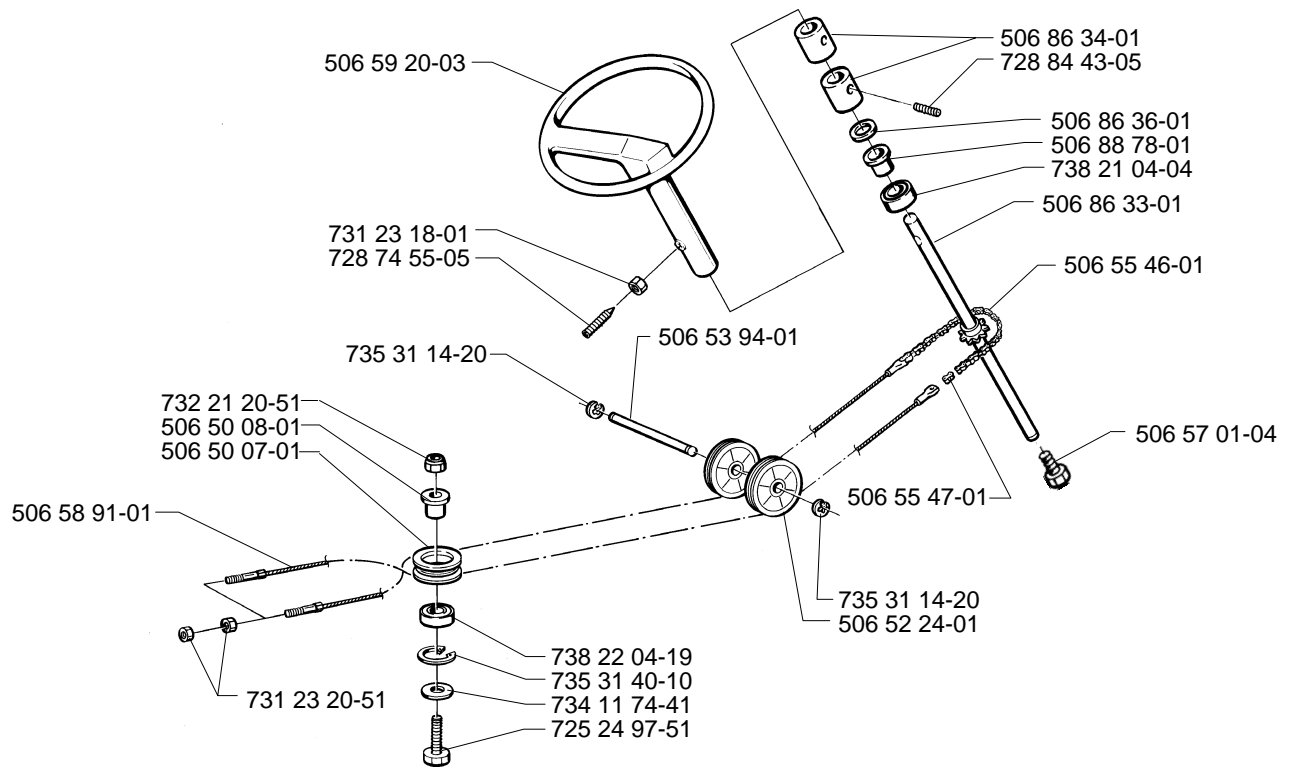
Correction:
535 41 54-03
506 98 27-02

Correction:
506 80 88-04 506 80 88-05

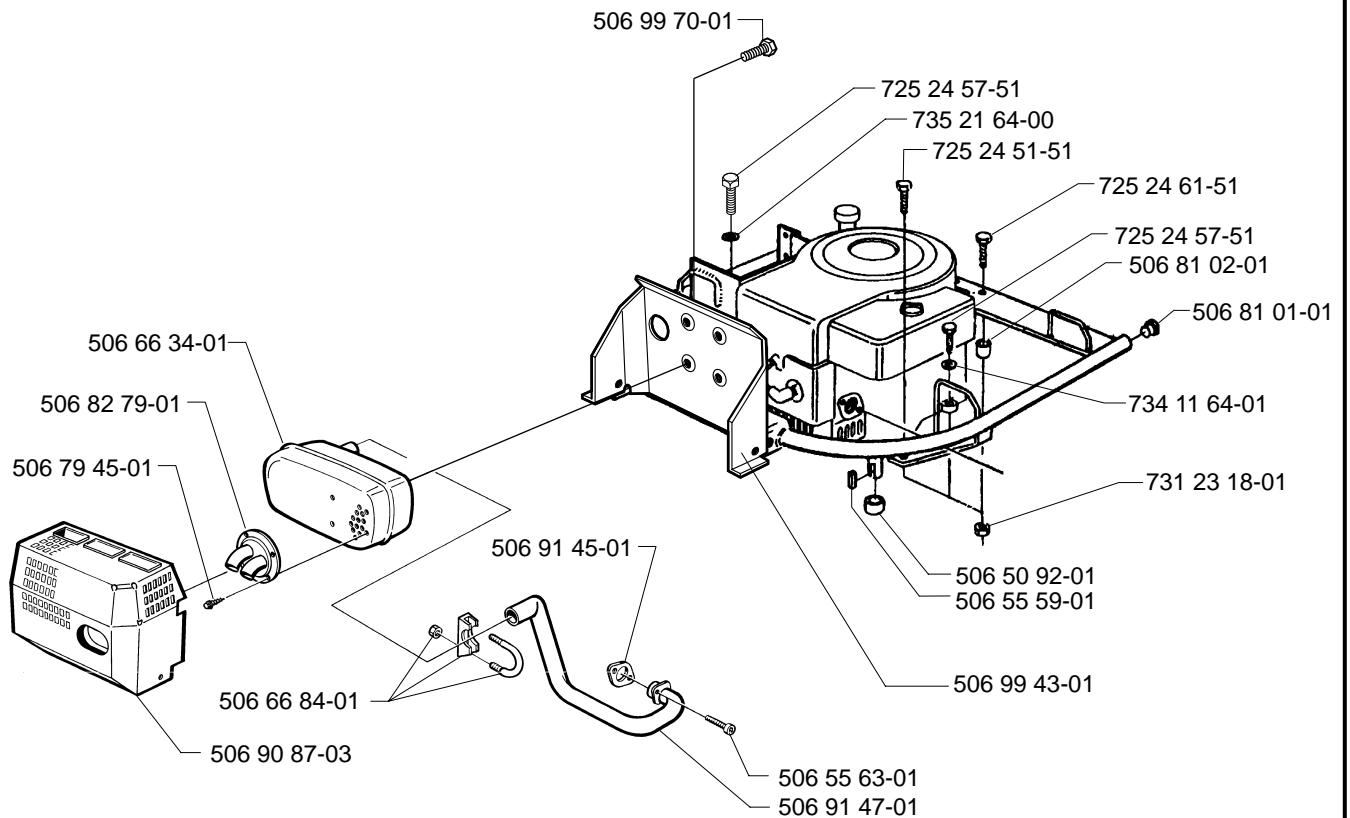
xxx xx xx-xx = New part,
Neues teil,
Nouvelle piece,
Nueva pieza,
Ny detalj

C***compl 506 55 49-03****D**

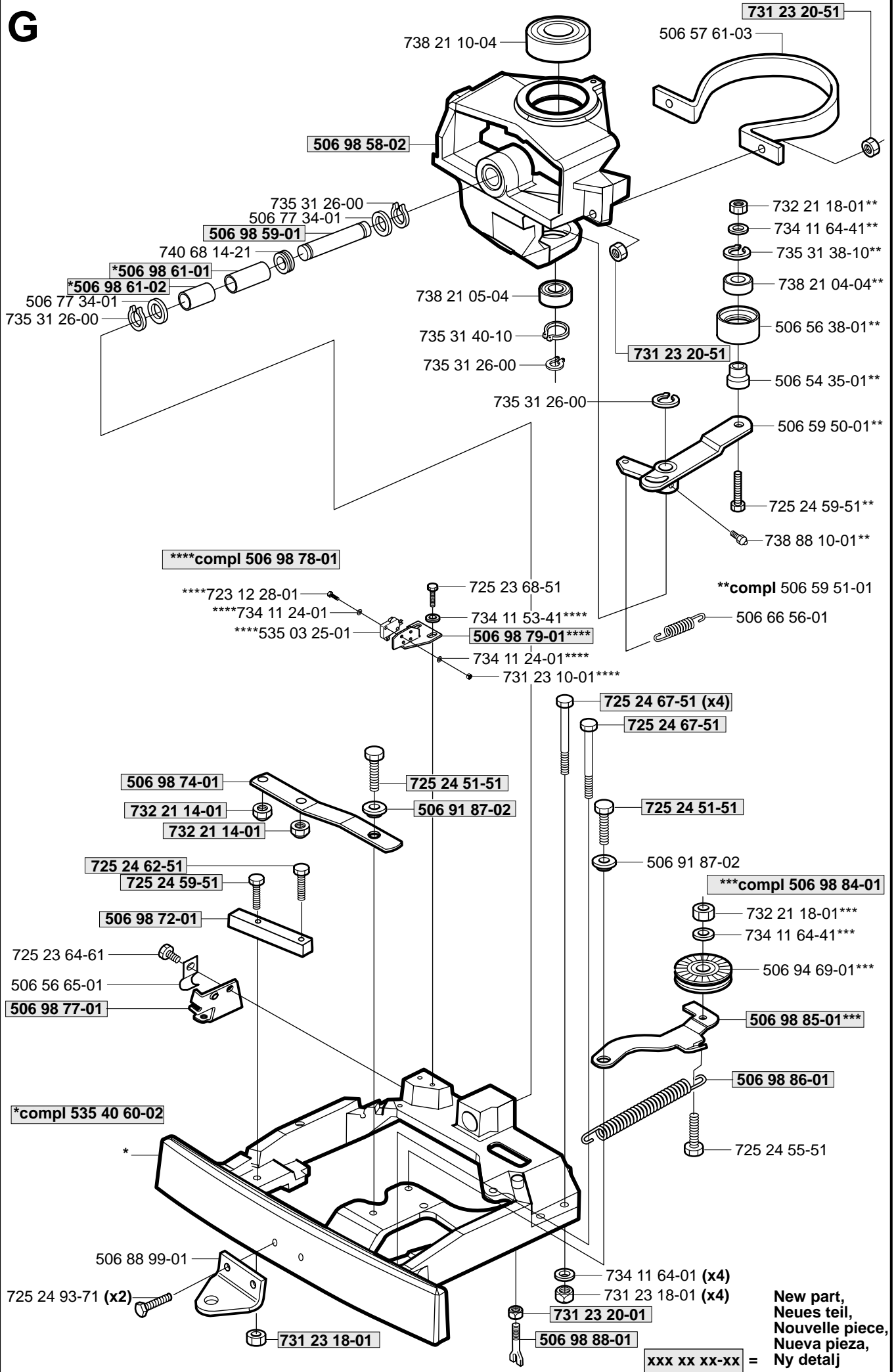
E



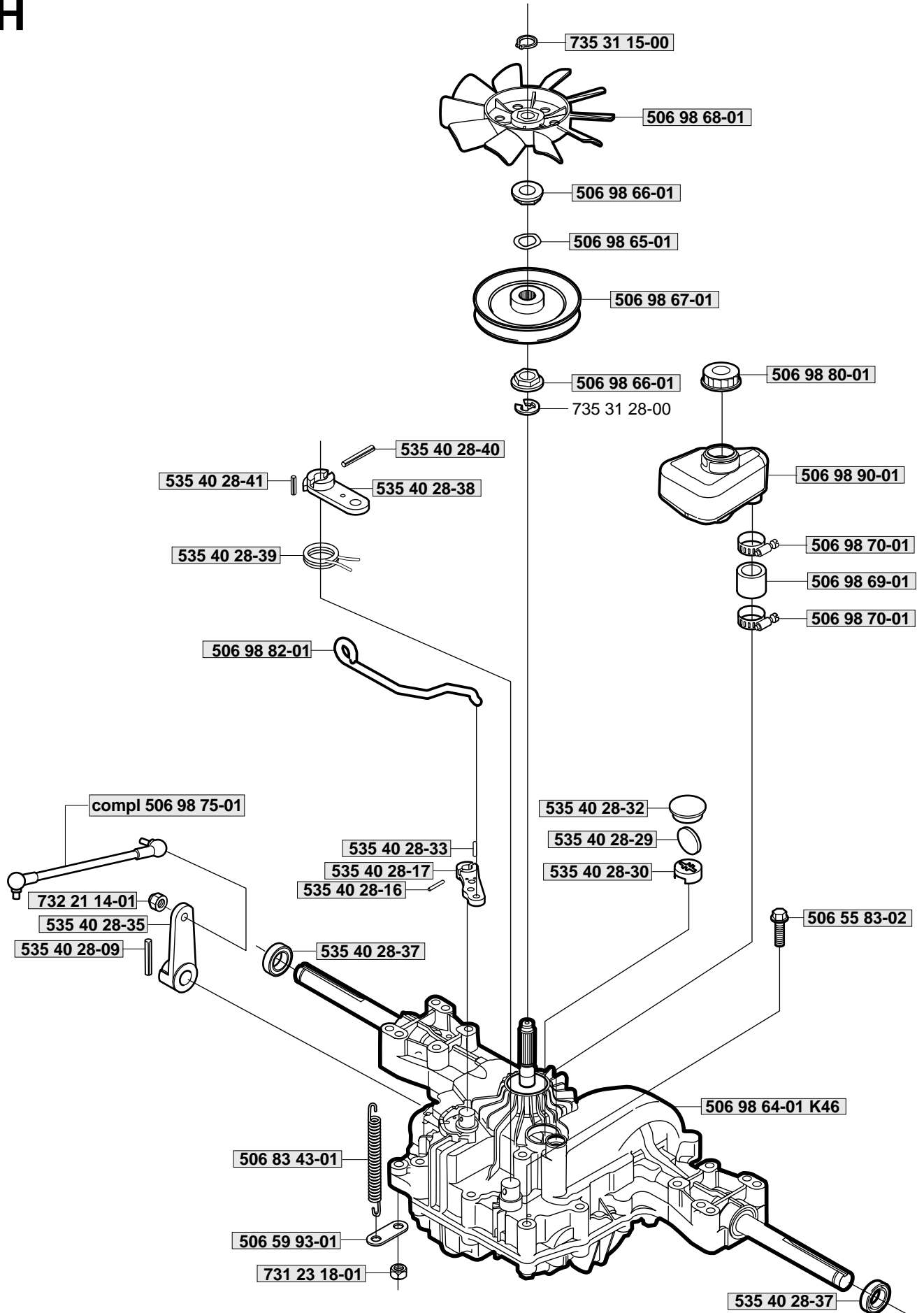
F



G

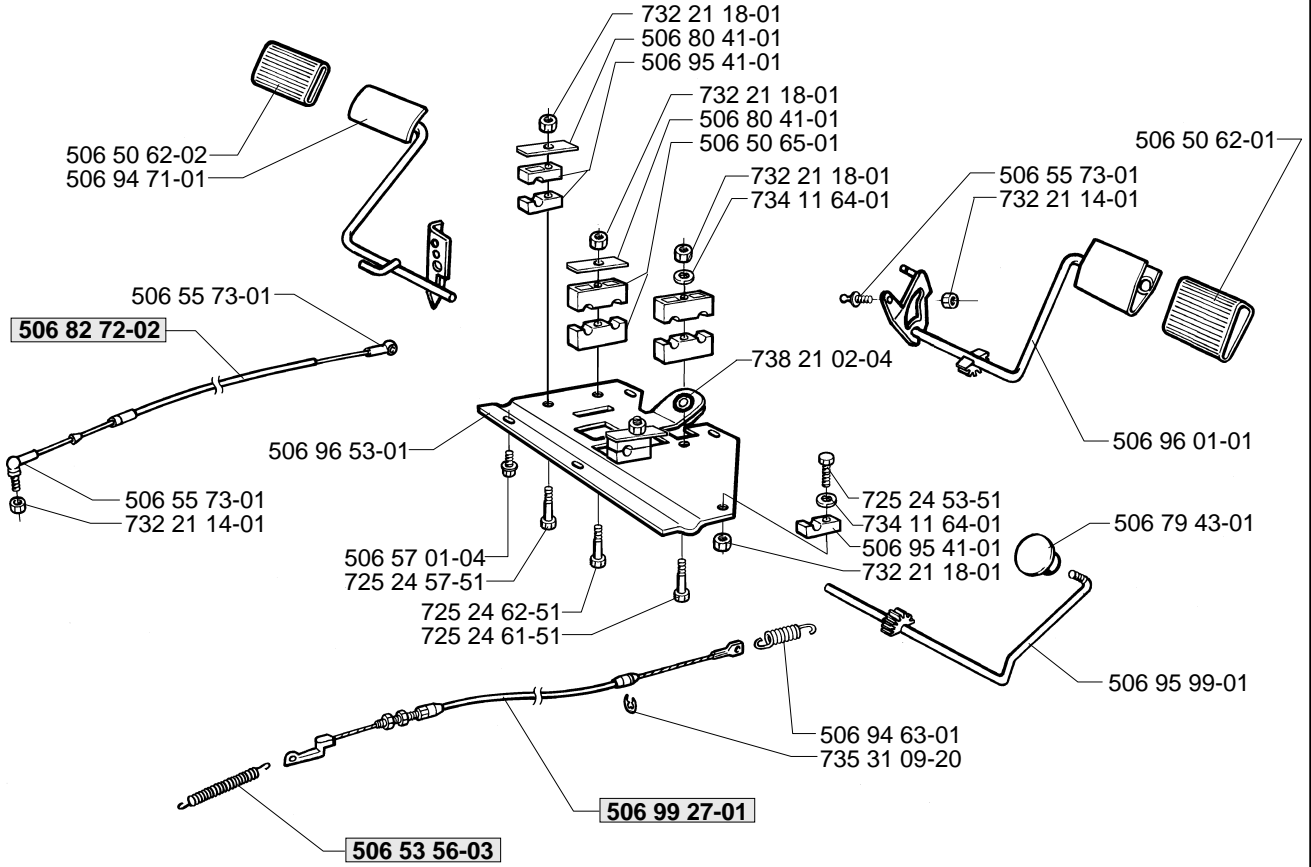


H



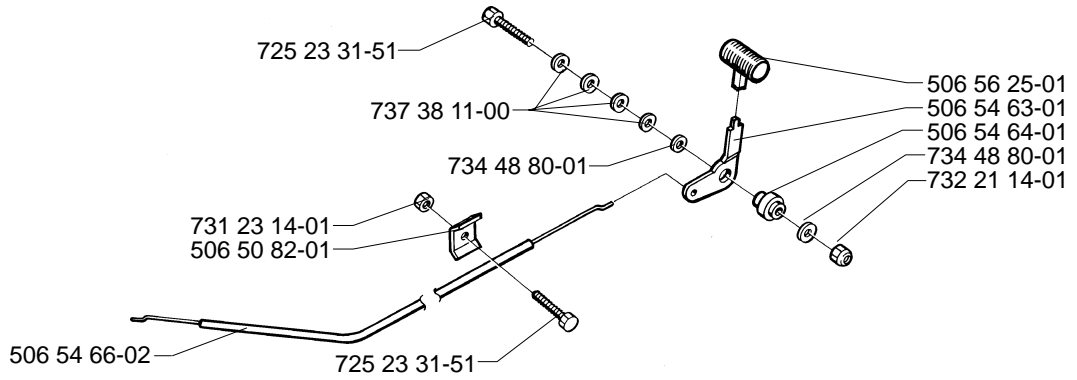
xxx xx xx-xx = New part,
Neues teil,
Nouvelle piece,
Nueva pieza,
Ny detalj

J

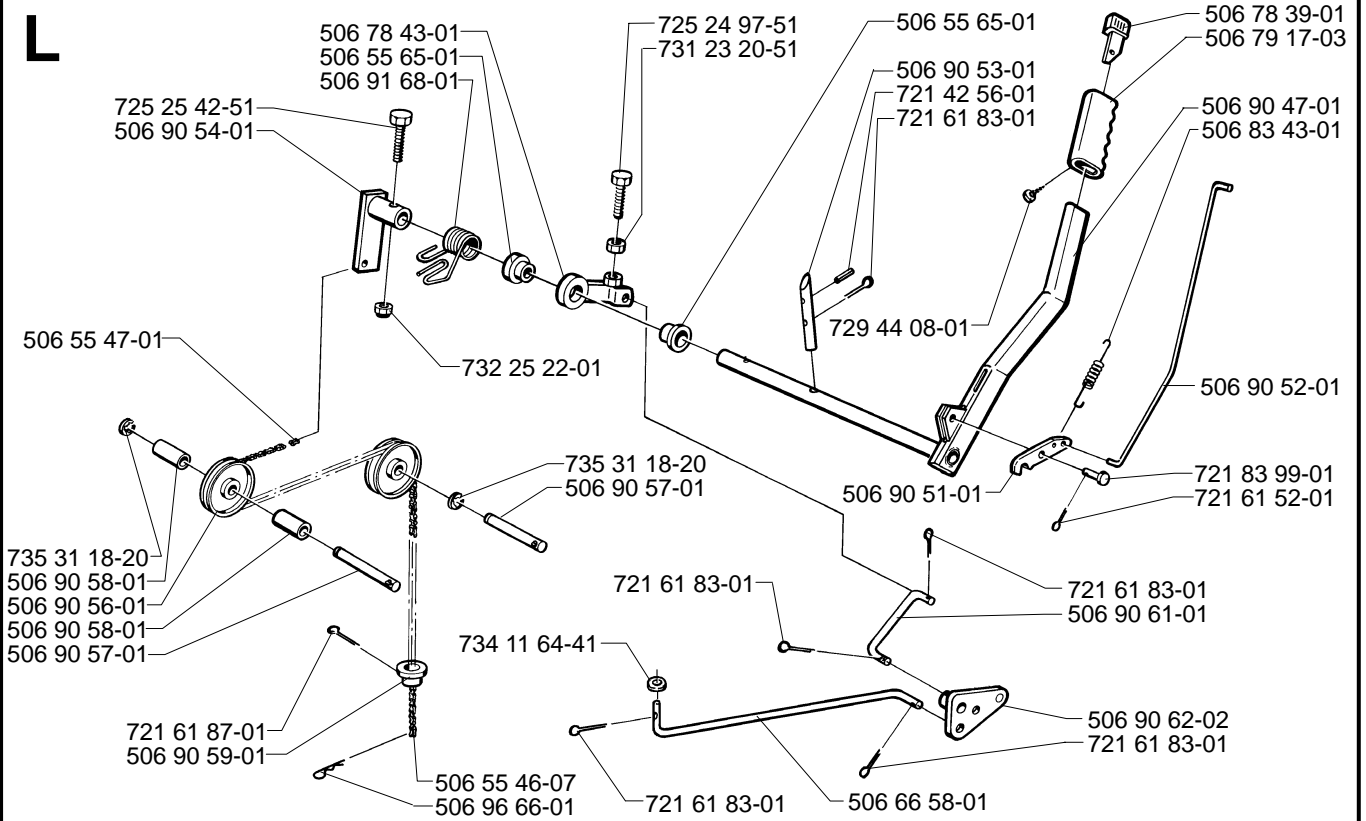


**xxx xx xx-xx = New part,
Neues teil,
Nouvelle piece,
Nueva pieza,
Ny detalj**

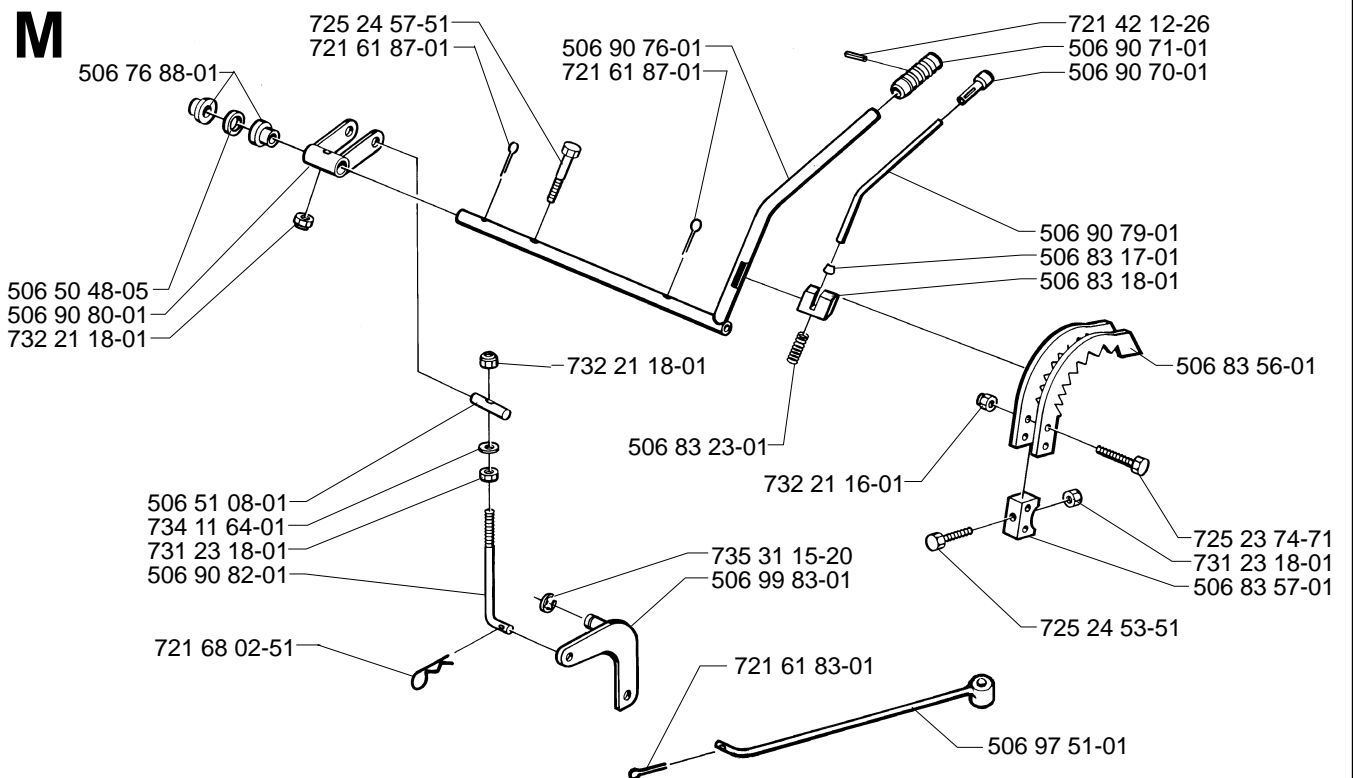
K



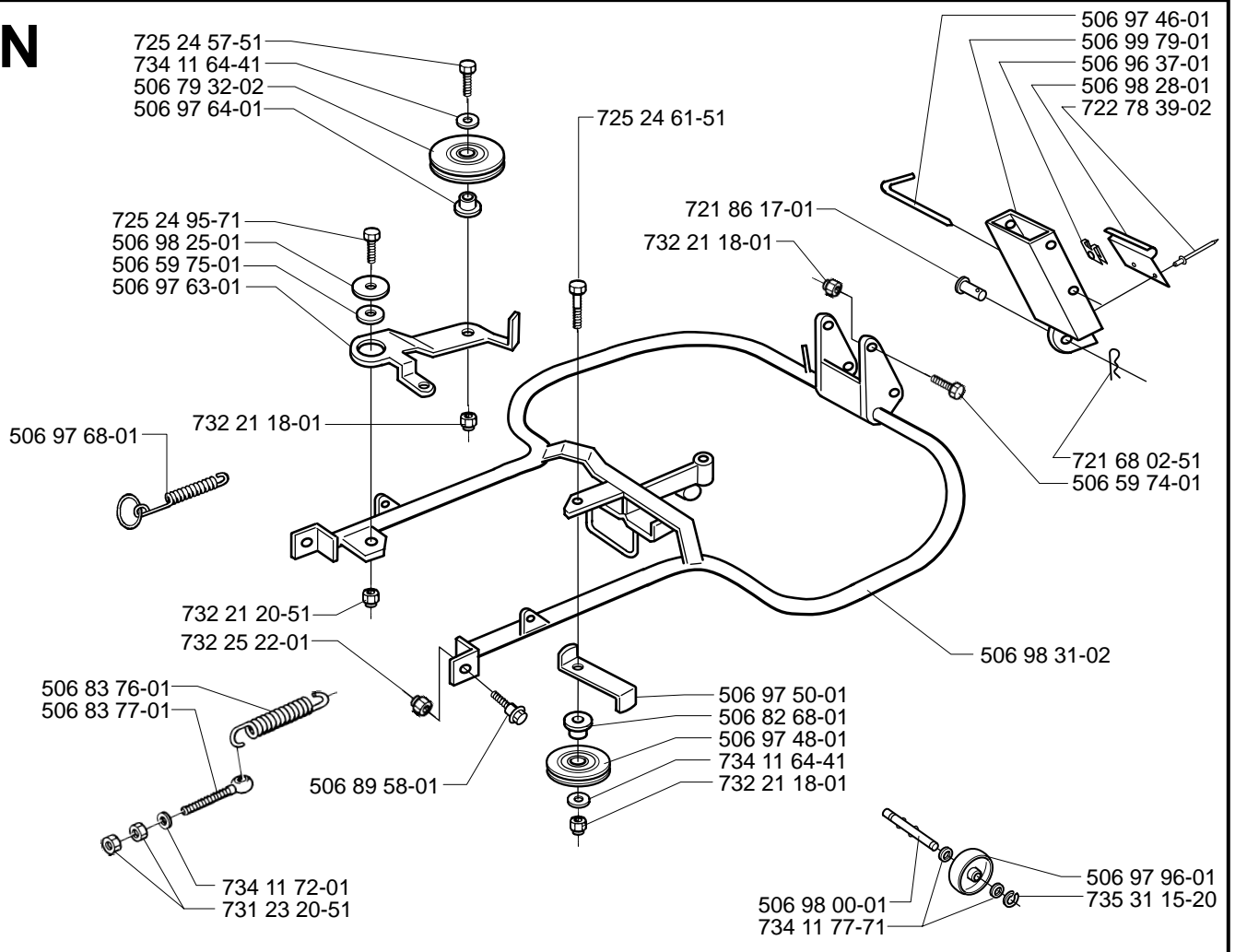
L



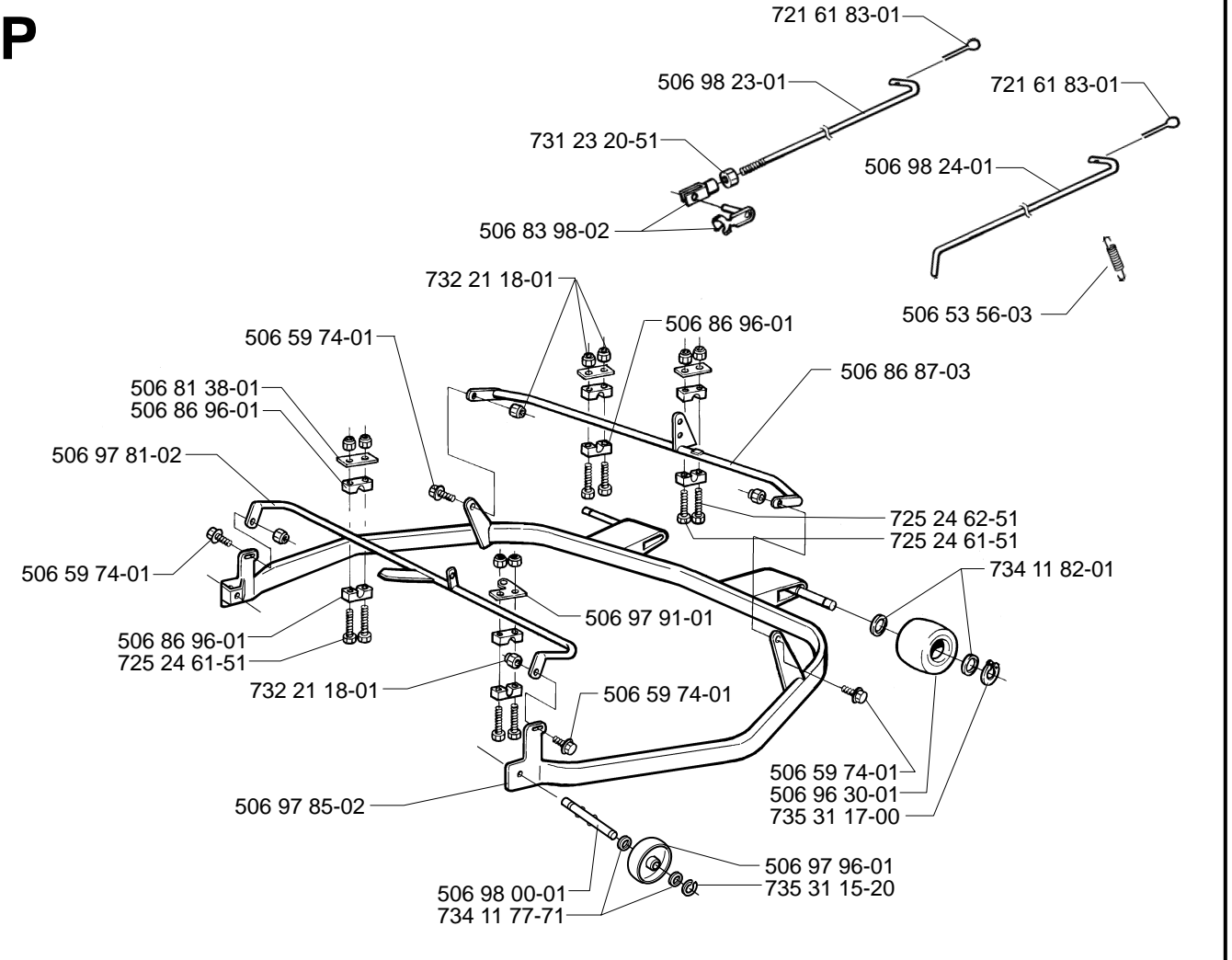
M

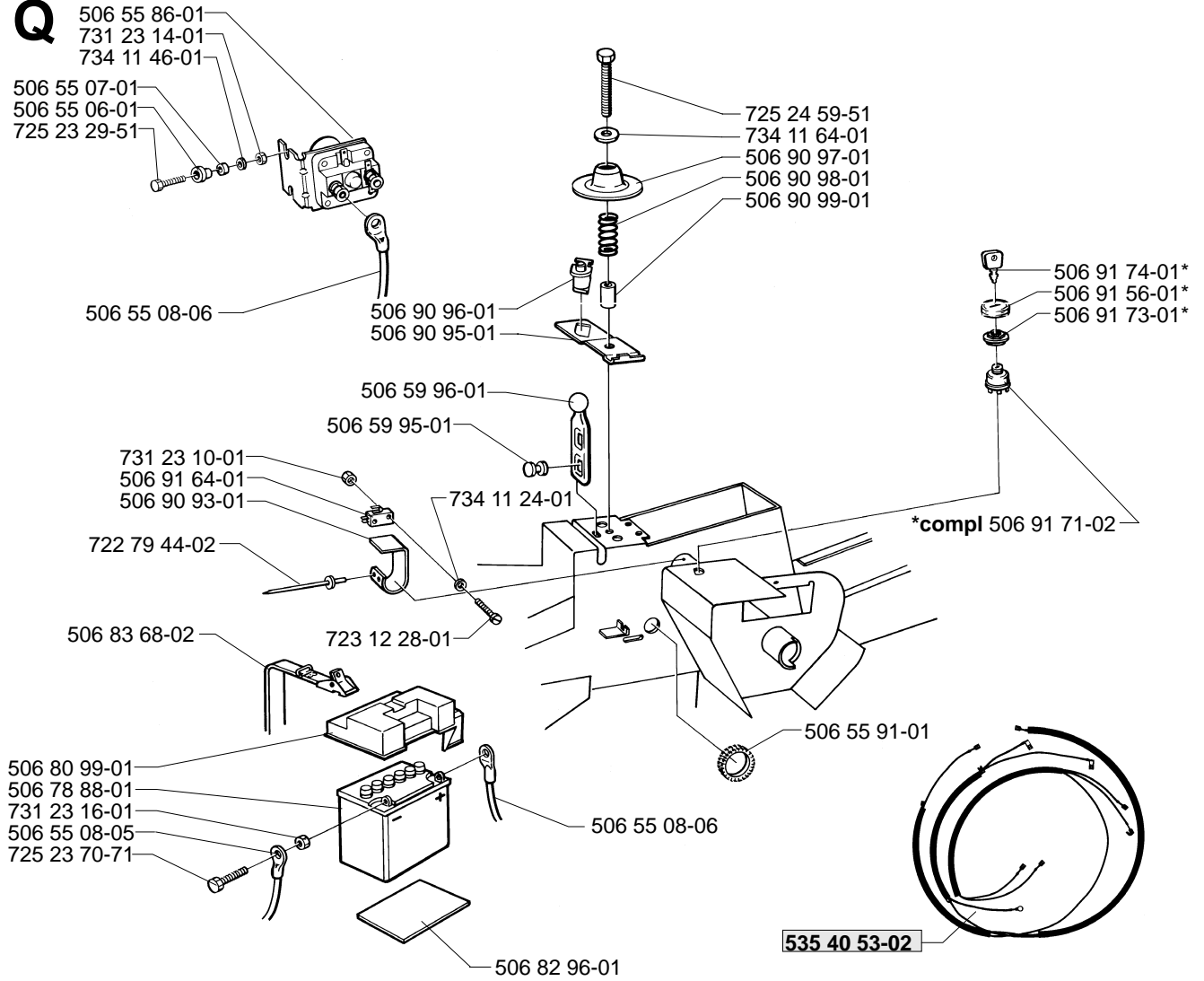
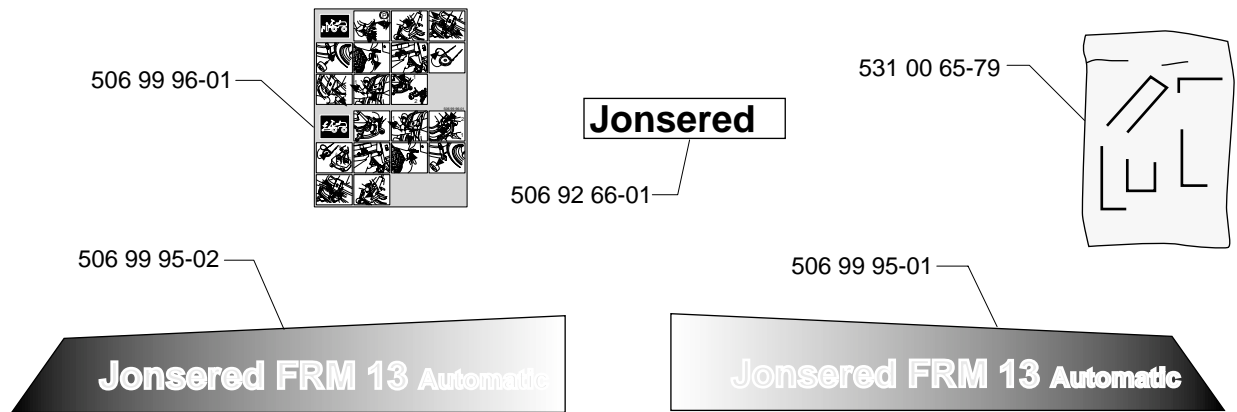


N

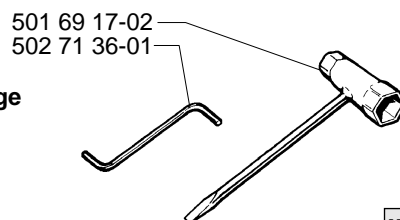


P



Q**R****S**

Leverans endast som reservdel
Delivery as spare part only
Nur als Ersatzteil lieferbar
Livrabla seulement comme pièce de rechange
Solo como repuesto
Zasilà se jenom jako náhradni díl



xxx xx xx-xx = New part,
Neues teil,
Nouvelle piece,
Nueva pieza,
Ny detalj

T

