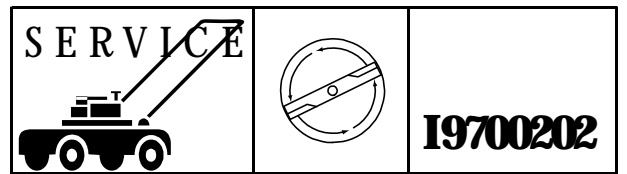


**Jonsered**



IPL, 500 RD, 1997-01

# 500 RD

**Spare parts**

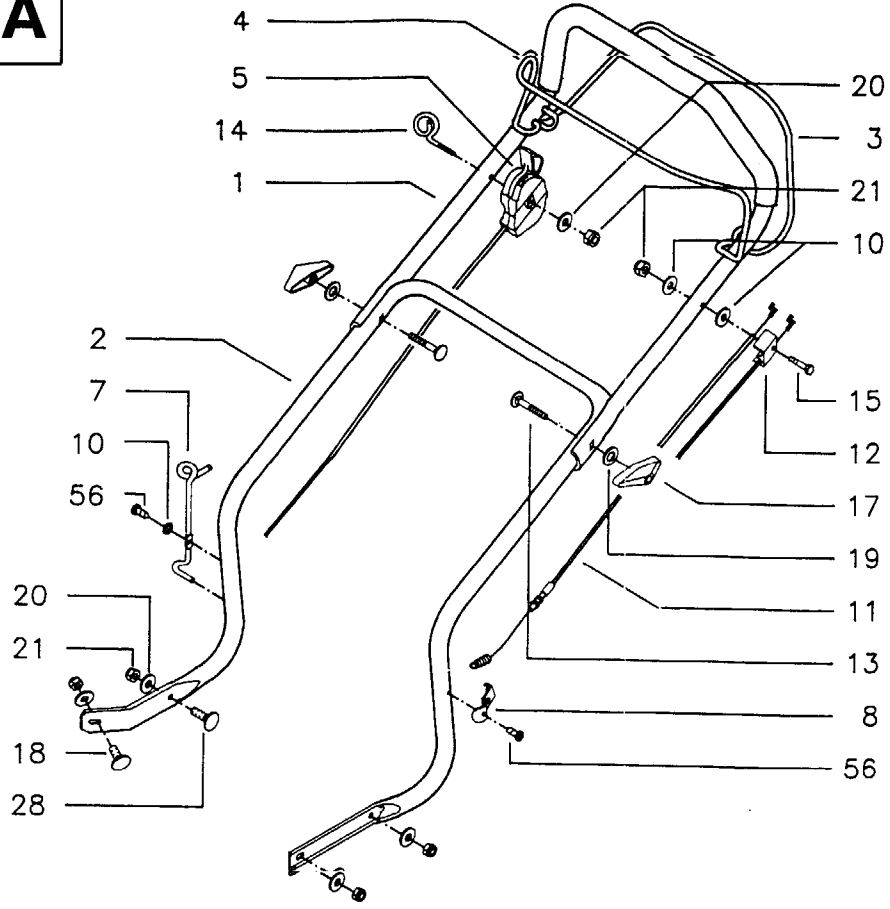
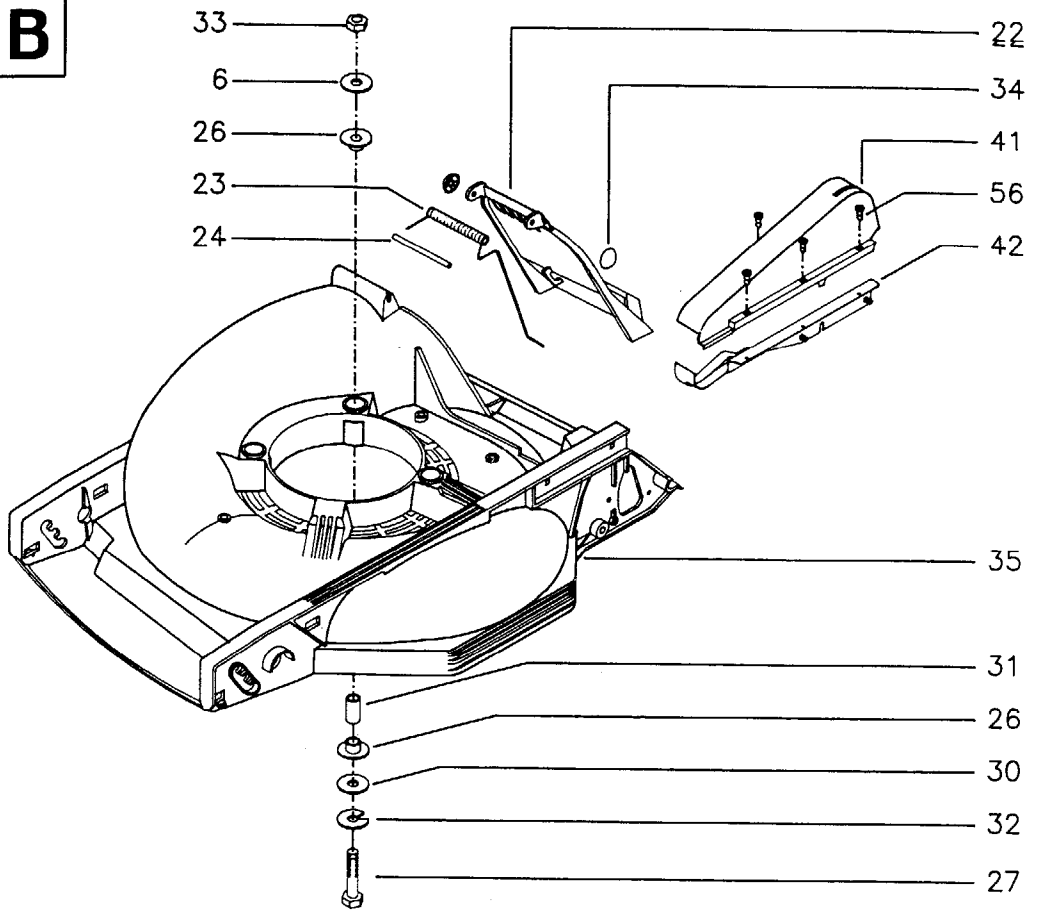
**Ersatzteile**

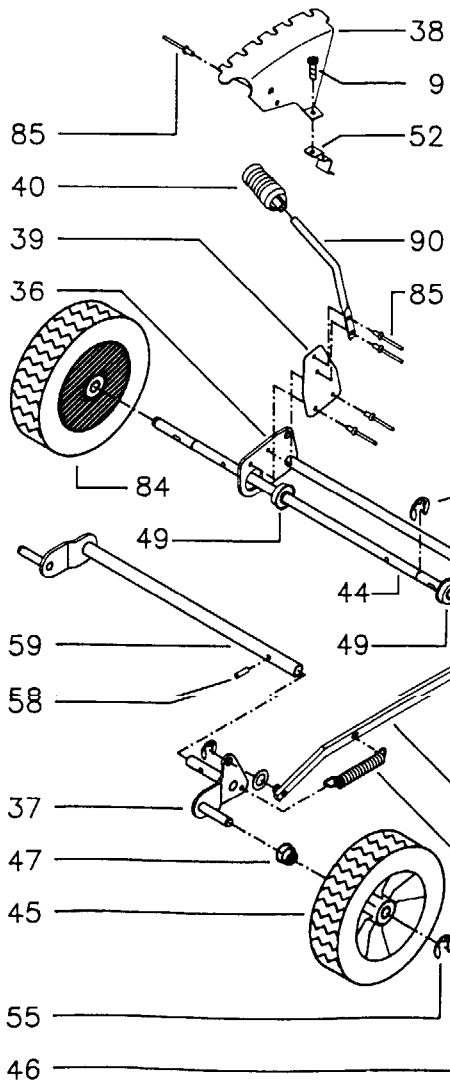
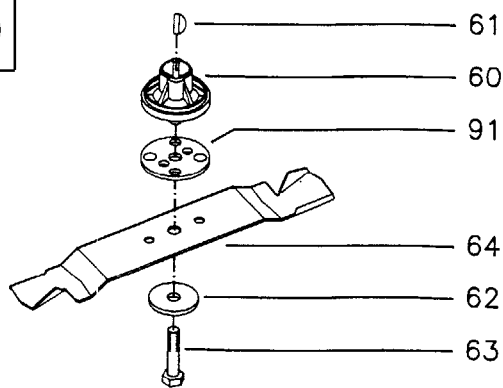
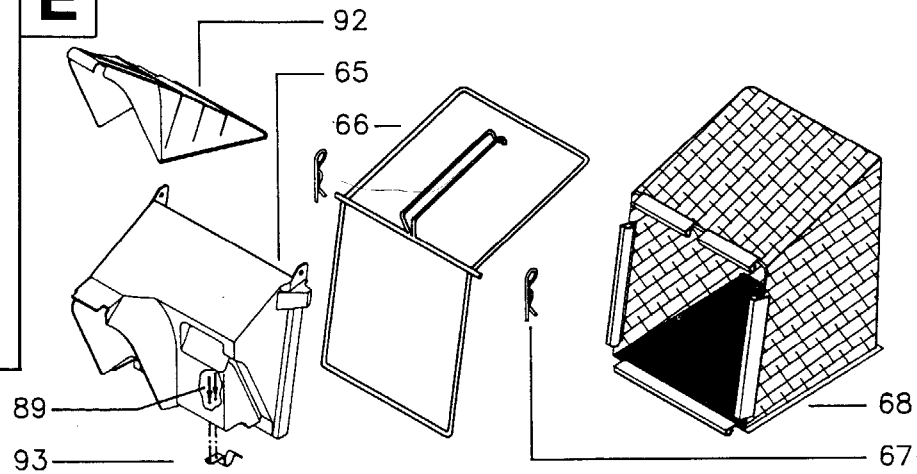
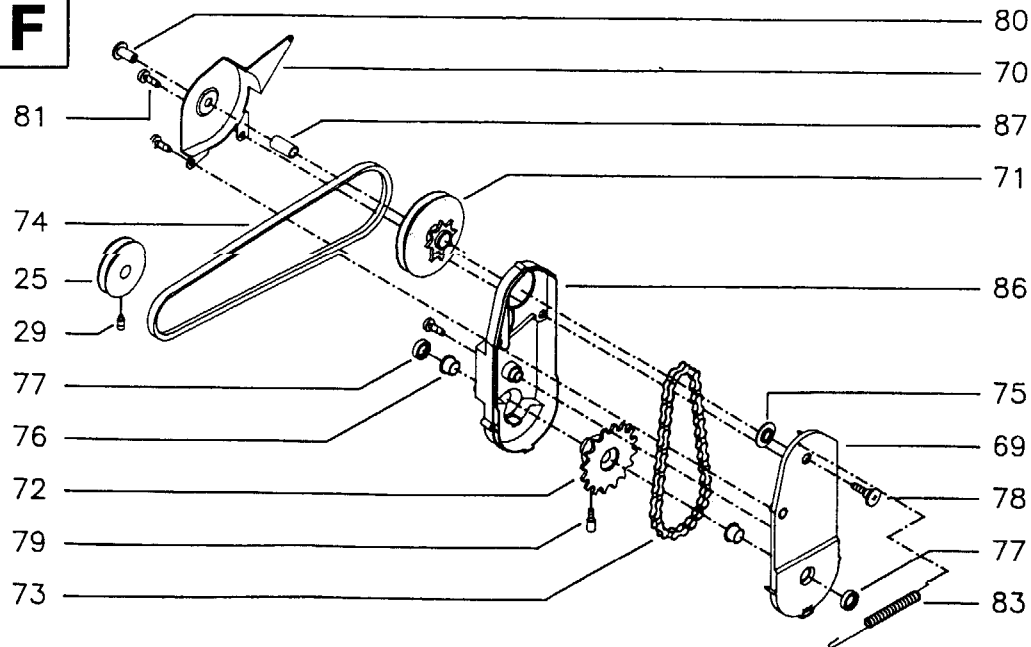
**Pièces détachées**

**Reserve onderdelen**

**Repuestos**

**Reservdelar**

**A****B**

**C****D****E****F**

# Motor Br. & Str. 10A982

Pos	Ruta	Ref. nr.	Pos	Ruta	Ref. nr.
1	A	516 61 79-25	51	C	517 81 00-21
2	A	516 44 81-09	52	C	516 49 93-01
3	A	516 63 32-09	53	C	515 11 60-21
4	A	516 62 19-09	54	C	516 90 51-00
5	A	517 81 00-65	55	C	515 11 60-38
6	B	515 79 60-19	56	A,B,C	516 93 07-01
7	A	516 62 73-01	57	C	516 93 05-01
8	A	516 61 87-09	58	C	721 43 38-01
9	C	515 74 51-26	59	C	516 71 03-01
10	A	734 11 53-01	60	D	515 13 10-64
11	A	517 81 00-38	61	D	515 11 70-01
12	A	517 81 00-66	62	D	515 79 60-01
13	A	727 64 61-01	63	D	515 12 39-31
14	A	516 62 34-01	64	D	531 01 31-73
15	A	725 23 78-51	65	E	516 86 86-05
16	C	515 11 84-59	66	E	516 70 24-01
17	A	516 85 70-09	67	E	516 51 19-01
18	A	727 63 68-01	68	E	516 87 77-09
19	A	734 11 63-01	69	F	516 86 69-09
20	A	516 44 91-01	70	F	516 63 18-01
21	A	732 21 16-01	71	F	516 86 80-00
22	B	516 86 74-14	72	F	516 87 72-00
23	B	516 50 66-01	73	F	515 11 30-32
24	B	516 63 64-01	74	F	531 01 31-75
25	F	516 61 74-00	75	F	515 13 97-54
26	B	516 85 10-00	76	F	516 88 29-00
27	B	725 24 63-51	77	F	516 93 33-00
28	A	727 63 70-01	78	F	516 93 04-01
29	F	728 63 66-00	79	F	516 93 39-01
30	B	734 11 64-41	80	F	516 93 03-01
31	B	516 49 53-01	81	F	729 53 67-71
32	B	735 11 64-01	82	C	516 93 20-00
33	B	732 21 18-01	83	F	516 61 91-01
34	B	516 92 25-00	84	C	517 81 00-22
35	B	517 77 02-85	85	C	516 92 38-00
36	C	516 71 00-01	86	F	516 86 95-09
37	C	516 71 02-01	87	F	516 93 37-04
38	C	516 61 71-09	88	C	516 44 07-01
39	C	516 61 73-01	89	E	516 91 26-00
40	C	516 86 83-09	90	C	516 62 94-01
41	B	516 88 57-09	91	D	516 43 87-01
42	B	516 71 32-00	92	E	997 00 85-15
43	C	516 70 99-01	93	E	516 62 10-01
44	C	516 62 72-01			
45	C	516 82 70-09			
46	C	516 85 49-10			
47	C	516 43 68-01			
48	C	516 49 97-01			
49	C	516 93 02-00			
50	C	516 91 00-00			