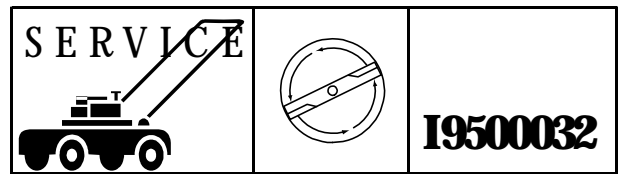


# Jonsered



IPL, 446 EL, 1995-01

# 446 EL

**Spare parts**

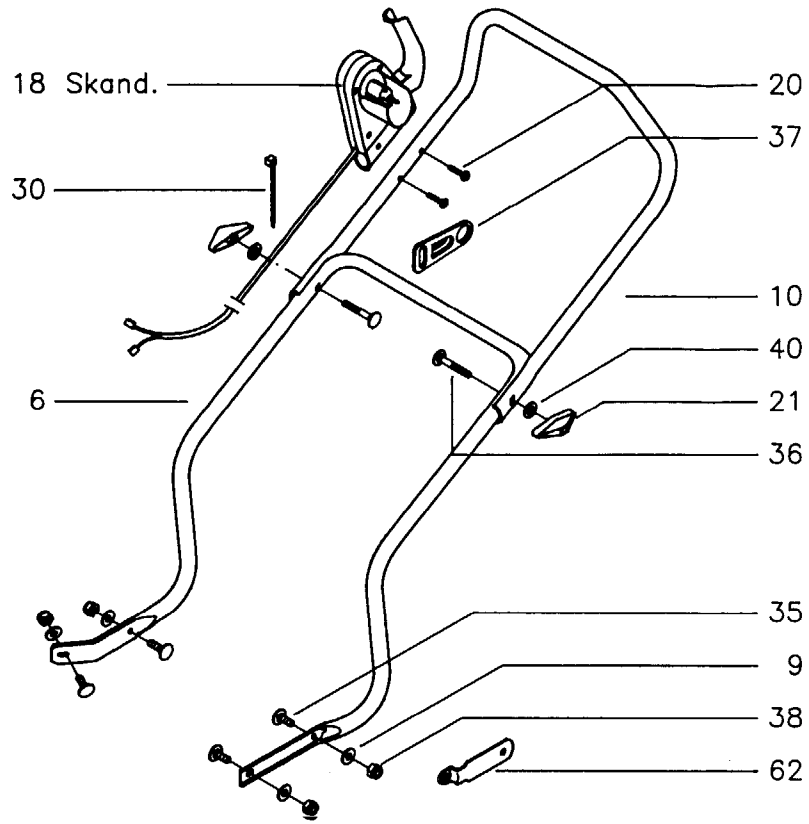
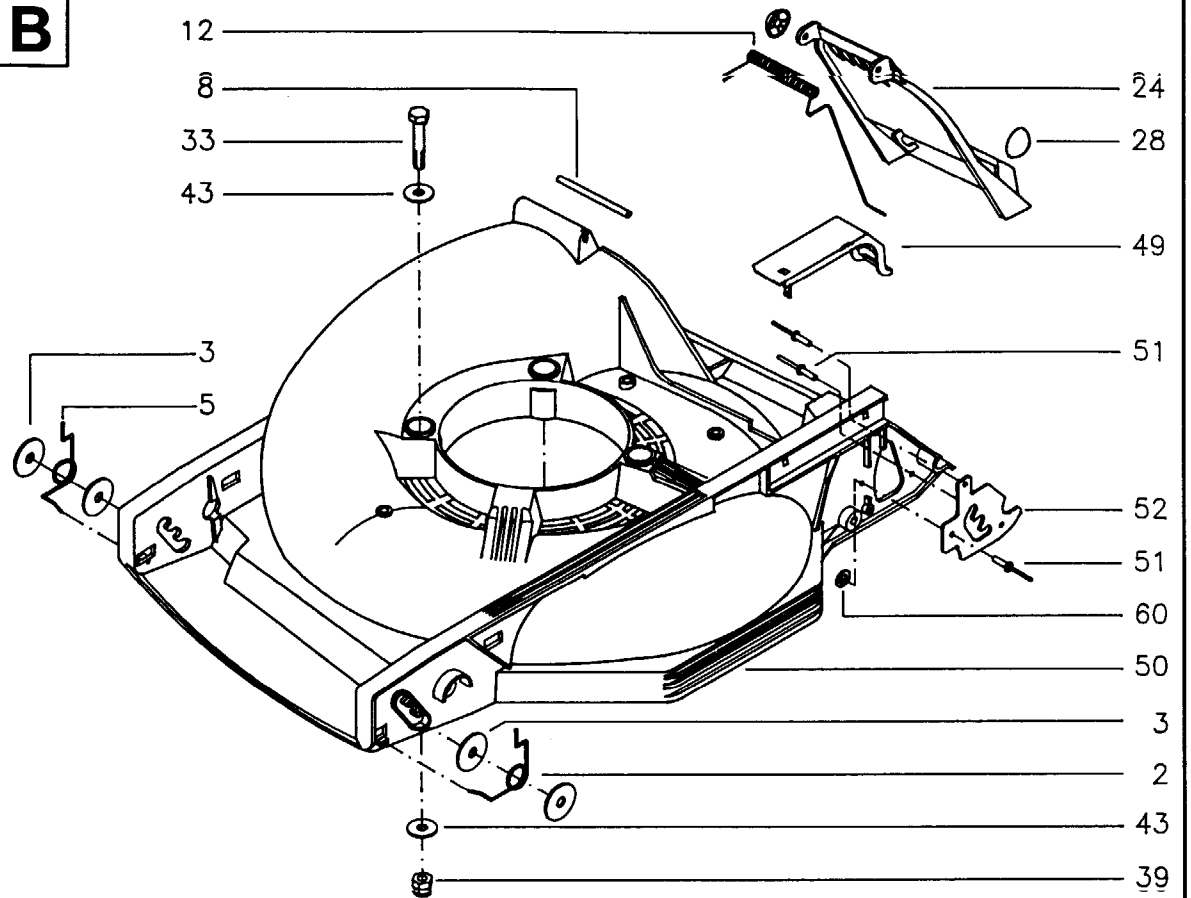
**Ersatzteile**

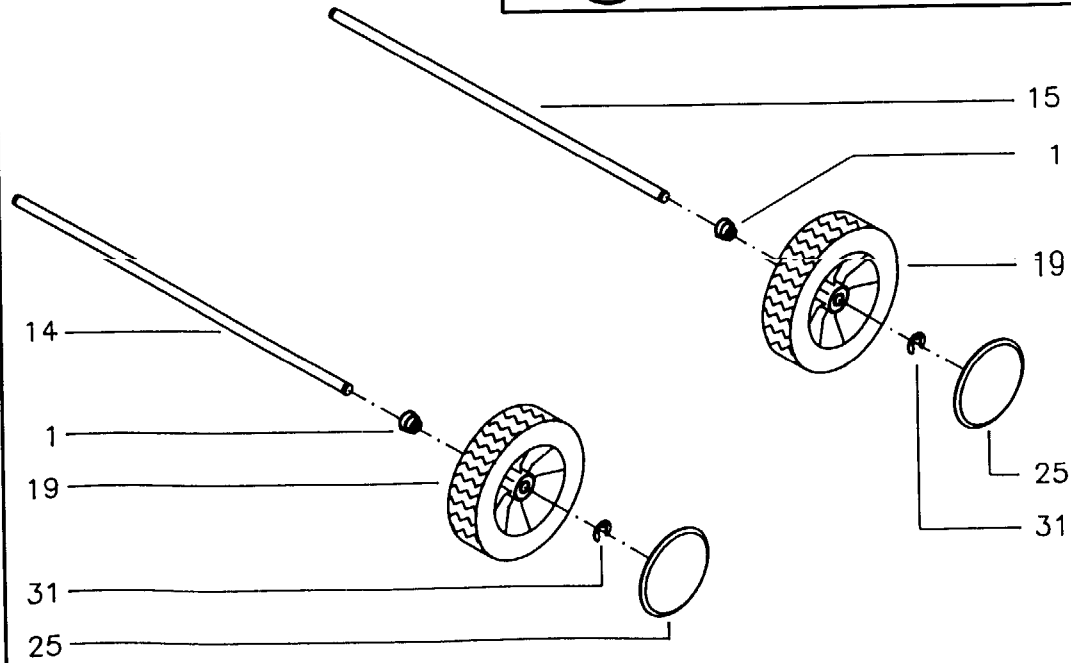
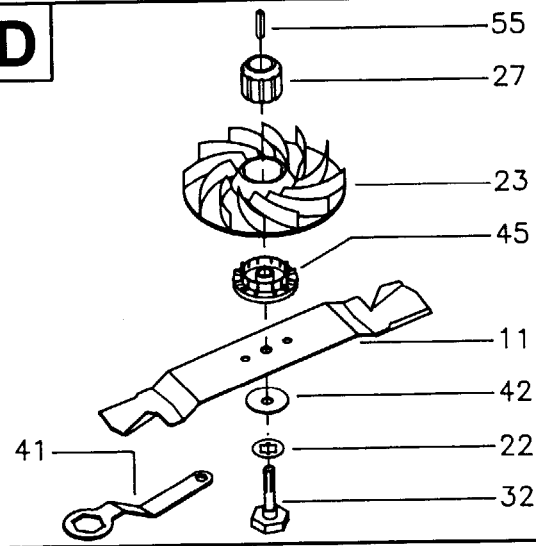
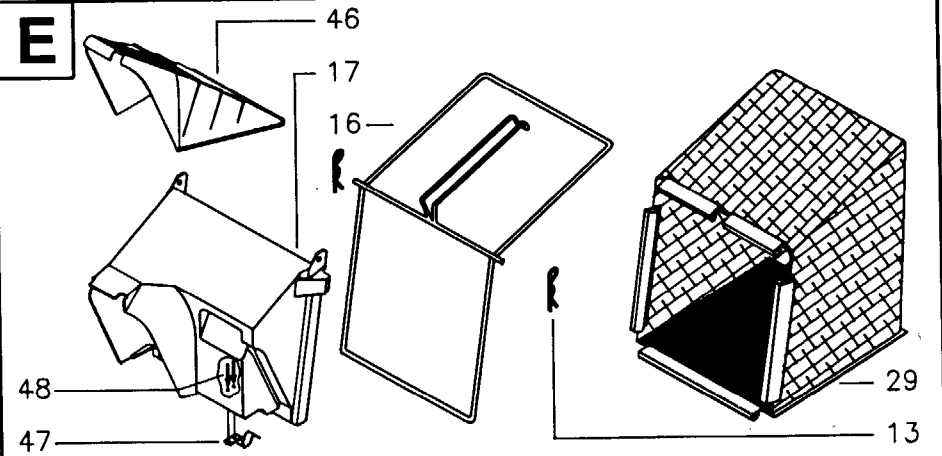
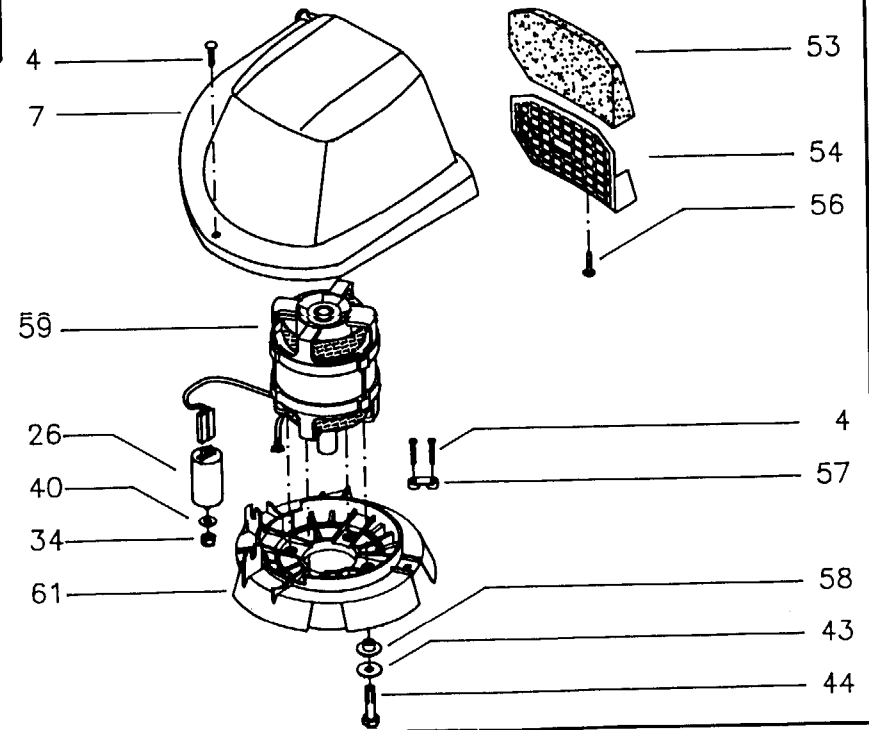
**Pièces détachées**

**Reserve onderdelen**

**Repuestos**

**Reservdelar**

**A****B**

**C****D****E****F**

Pos	Ruta	Ref. nr.
1	C	516 43 68-01
2	B	516 62 24-01
3	B	734 11 73-41
4	F	729 52 93-71
5	B	516 62 21-01
6	A	516 44 81-09
7	F	516 85 68-15
8	B	516 44 85-01
9	A	516 44 91-01
10	A	516 62 84-09
11	D	516 60 53-00
12	B	516 50 66-01
13	E	516 51 19-01
14	C	516 51 23-01
15	C	516 51 24-01
16	E	516 70 24-09
17	E	516 86 86-05
18	A	516 86 99-00
19	C	516 82 70-09
20	A	729 52 63-71
21	A	516 85 70-09
22	D	514 82 59-00
23	D	511 72 88-00
24	B	516 86 74-10
25	C	516 85 49-10
26	F	513 77 35-00
27	D	516 85 93-00
28	B	516 92 25-00
29	E	516 87 77-09
30	A	516 84 45-09
31	C	515 11 60-38
32	D	516 92 63-00
33	B	725 24 55-71
34	F	731 23 18-01
35	A	727 63 68-01
36	A	727 64 61-01
37	A	516 92 75-00
38	A	732 21 16-01
39	B	732 21 18-01
40	A,F	734 11 63-01
41	D	513 01 27-00
42	D	514 85 98-00
43	B,F	734 11 64-41
44	F	516 92 78-00
45	D	516 85 67-00
46	E	997 00 85-15
47	E	516 62 10-01
48	E	516 91 26-00
49	B	516 86 71-10
50	B	517 77 01-65
51	B	516 92 40-00
52	B	516 61 95-01
53	F	516 92 64-09
54	F	516 86 63-09
55	D	514 00 53-00
56	F	729 52 89-71
57	F	514 07 05-00
58	F	516 91 98-00
59	F	516 89 86-00
60	B	734 11 46-01
61	F	516 86 79-11
62	A	516 61 24-01