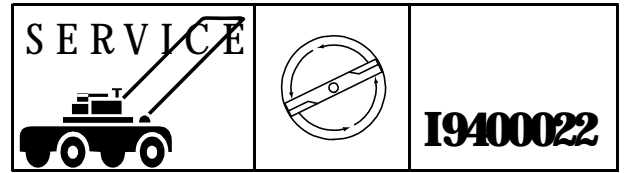


Jonsered



IPL, 446 RD, 1994-01

446 RD

Spare parts

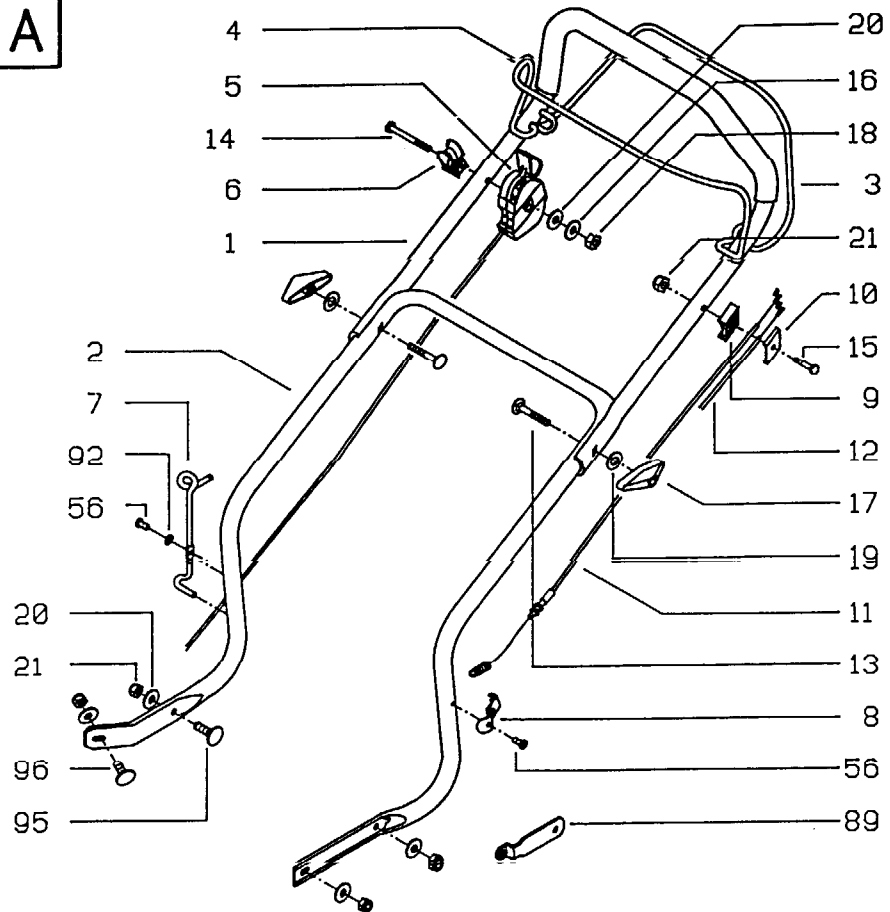
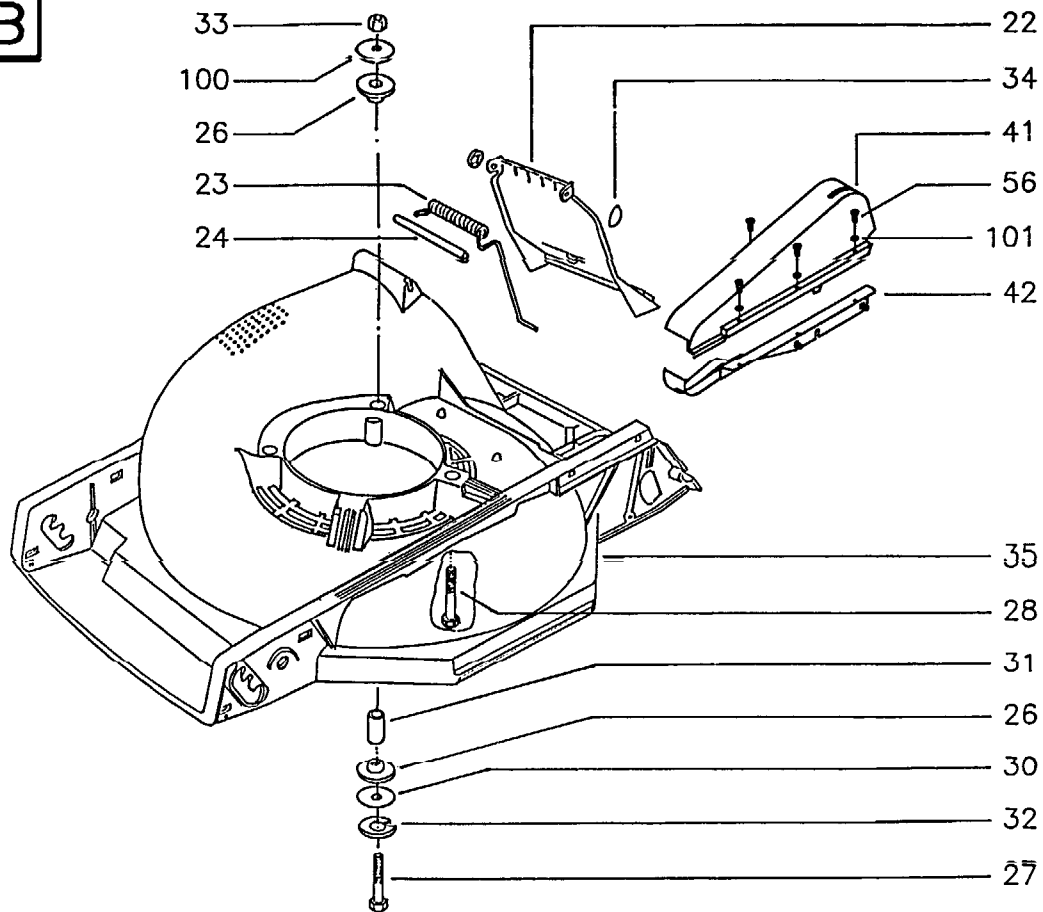
Ersatzteile

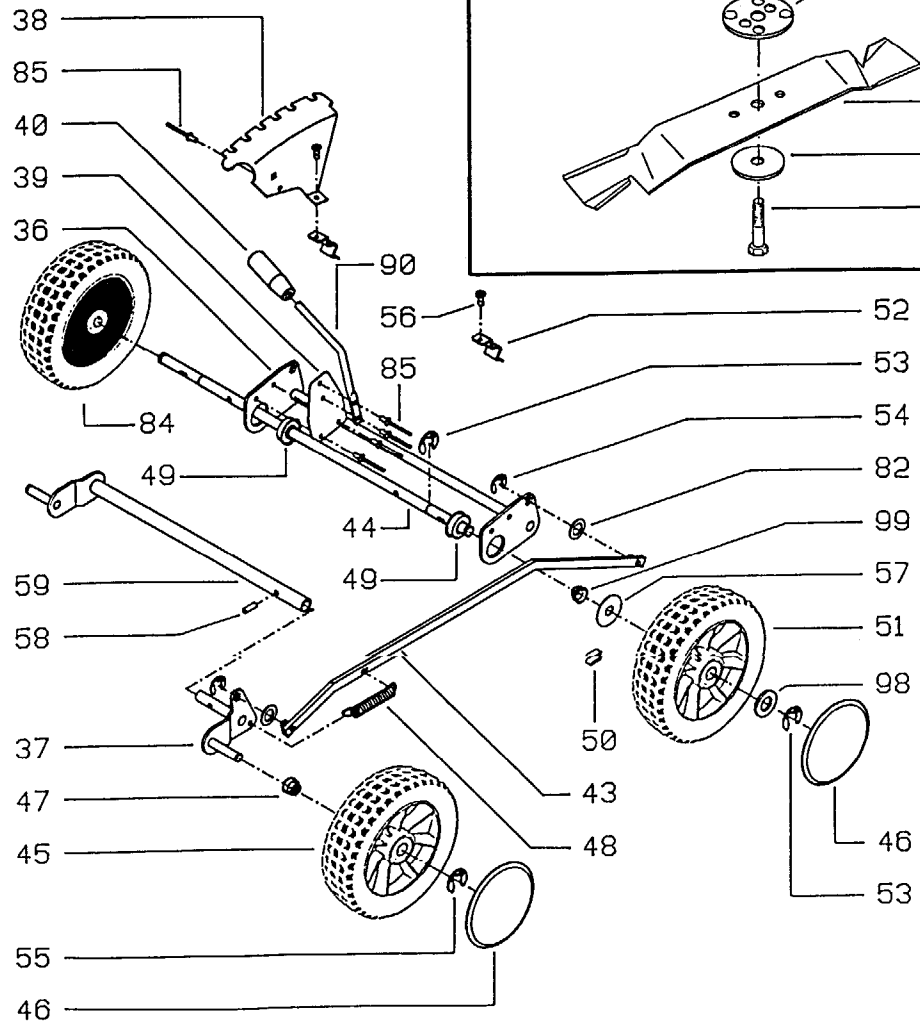
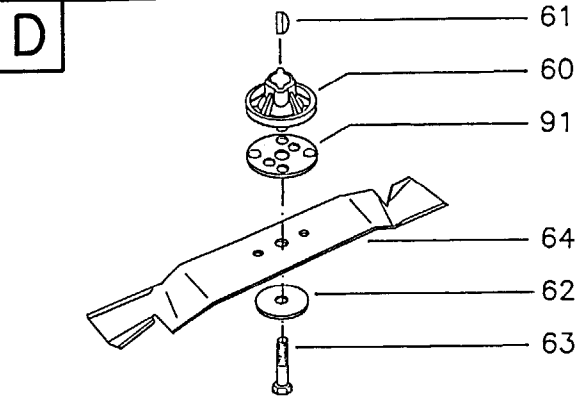
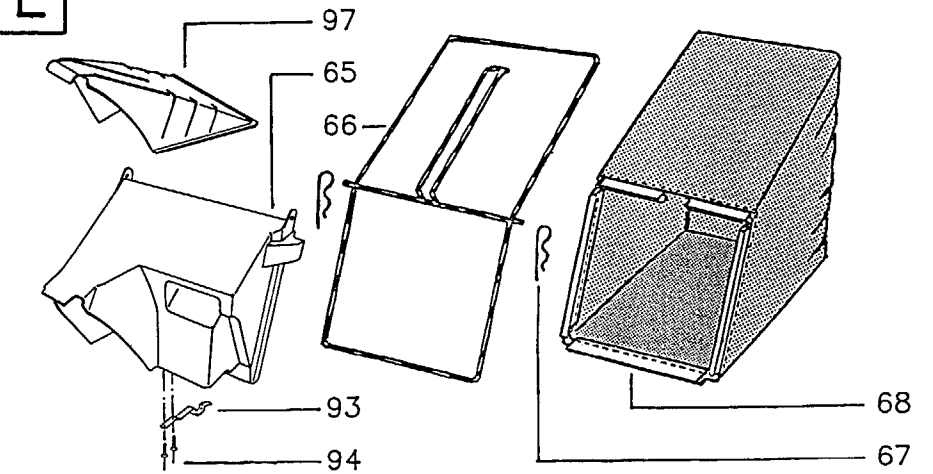
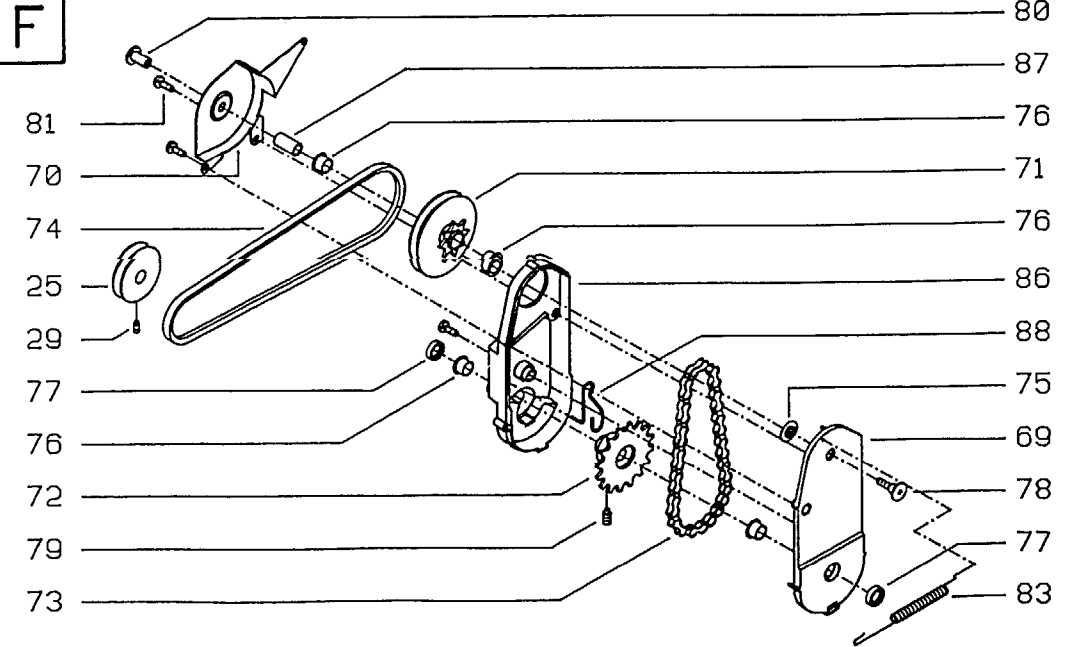
Pièces détachées

Reserve onderdelen

Repuestos

Reservdelar

A**B**

C**D****E****F**

Pos	Ruta	Ref. nr.	Pos	Ruta	Ref. nr.
1	A	516 61 79-25	51	C	516 82 88-09
2	A	516 44 81-09	52	C	516 49 93-01
3	A	516 62 20-09	53	C	515 11 60-21
4	A	516 62 19-09	54	C	516 90 51-00
5	A	516 82 91-00	55	C	515 11 60-38
6	A	516 92 22-00	56	A,B,C	516 93 07-01
7	A	516 61 84-01	57	C	516 93 05-01
8	A	516 61 87-09	58	C	721 43 38-01
9	A	516 86 72-09	59	C	516 71 03-01
10	A	516 61 97-09	60	D	516 84 20-00
11	A	516 82 89-00	61	D	516 92 12-00
12	A	516 82 90-00	62	D	515 79 60-01
13	A	727 64 61-01	63	D	515 12 39-30
14	A	516 93 08-01	64	D	516 50 64-04
15	A	725 23 74-51	65	E	516 86 73-09
16	A	515 77 70-12	66	E	516 70 24-09
17	A	516 85 70-09	67	E	516 51 19-01
18	A	516 92 24-01	68	E	516 92 36-09
19	A	734 11 63-01	69	F	516 86 69-09
20	A	516 44 91-01	70	F	516 61 88-01
21	A	732 21 16-01	71	F	516 71 10-00
22	B	516 86 74-10	72	F	516 71 08-00
23	B	516 50 66-01	73	F	515 11 30-32
24	B	516 44 85-01	74	F	516 90 76-00
25	F	516 61 74-00	75	F	515 13 97-54
26	B	516 85 10-00	76	F	516 92 97-00
27	B	725 24 63-51	77	F	516 92 96-00
28	B	515 70 08-90	78	F	516 93 04-01
29	F	728 63 66-00	79	F	728 64 49-00
30	B	734 11 64-41	80	F	516 93 03-01
31	B	516 49 53-01	81	F	729 53 67-71
32	B	735 11 64-01	82	C	516 93 11-00
33	B	732 21 18-01	83	F	516 61 91-01
34	B	516 92 25-00	84	C	516 82 87-09
35	B	516 80 94-02	85	C	516 90 92-00
36	C	516 71 00-01	86	F	516 86 68-09
37	C	516 71 02-01	87	F	516 92 95-00
38	C	516 61 71-09	88	F	516 61 90-01
39	C	516 61 73-01	89	A	516 61 24-01
40	C	516 86 65-09	90	C	516 61 70-10
41	B	516 86 67-09	91	D	516 43 87-09
42	B	516 71 11-00	92	A	734 11 53-00
43	C	516 70 99-01	93	E	516 62 10-01
44	C	516 61 76-01	94	E	516 91 25-00
45	C	516 82 70-09	95	A	727 63 70-01
46	C	516 85 49-10	96	A	727 63 68-01
47	C	516 43 68-01	97	E	516 84 76-00
48	C	516 49 97-01	98	C	516 44 07-01
49	C	516 93 02-00	99	C	515 11 84-59
50	C	516 91 00-00	100	B	515 79 60-19
			101	B	515 76 80-08
			84	C	517 81 00-22
			51	C	517 81 00-21