
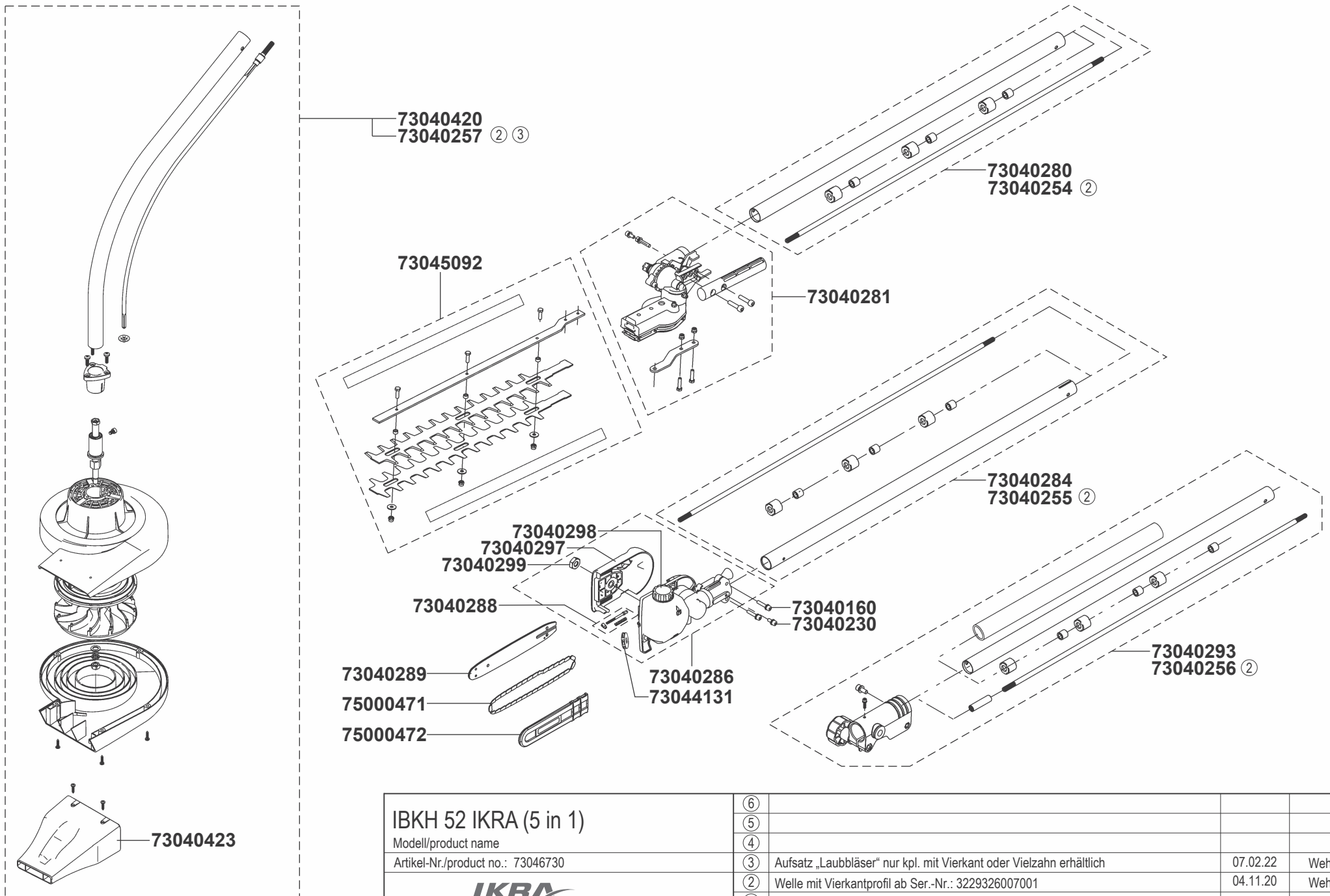


IBKH 52 IKRA (5 in 1) Modell/product name	⑥		
Artikel-Nr./product no.: 73046730	⑤		
	④	Winkelgetriebe Neu ab 2020, einteiliges Gussteil	04.11.21 Wehr
	③	Welle mit Vierkantprofil ab Ser.-Nr.: 3229326007001	04.11.20 Wehr
	②	Schutzabdeckung, Halterung, Winkelgetriebe geändert (Teile aus IBF 43)	29.07.19 Neef
b2-Ersatzteilliste: ETL IBKH52	①	---	05.02.19 Neef
	Rev.	Änderung/modification	Datum/date Name/name
	Ersatz für/replacement for:		Blatt/page: 1/3



73040420
73040257 ② ③

73040280
73040254 ②

73045092

73040281

73040284
73040255 ②

73040298
73040297
73040299

73040160
73040230


73040288

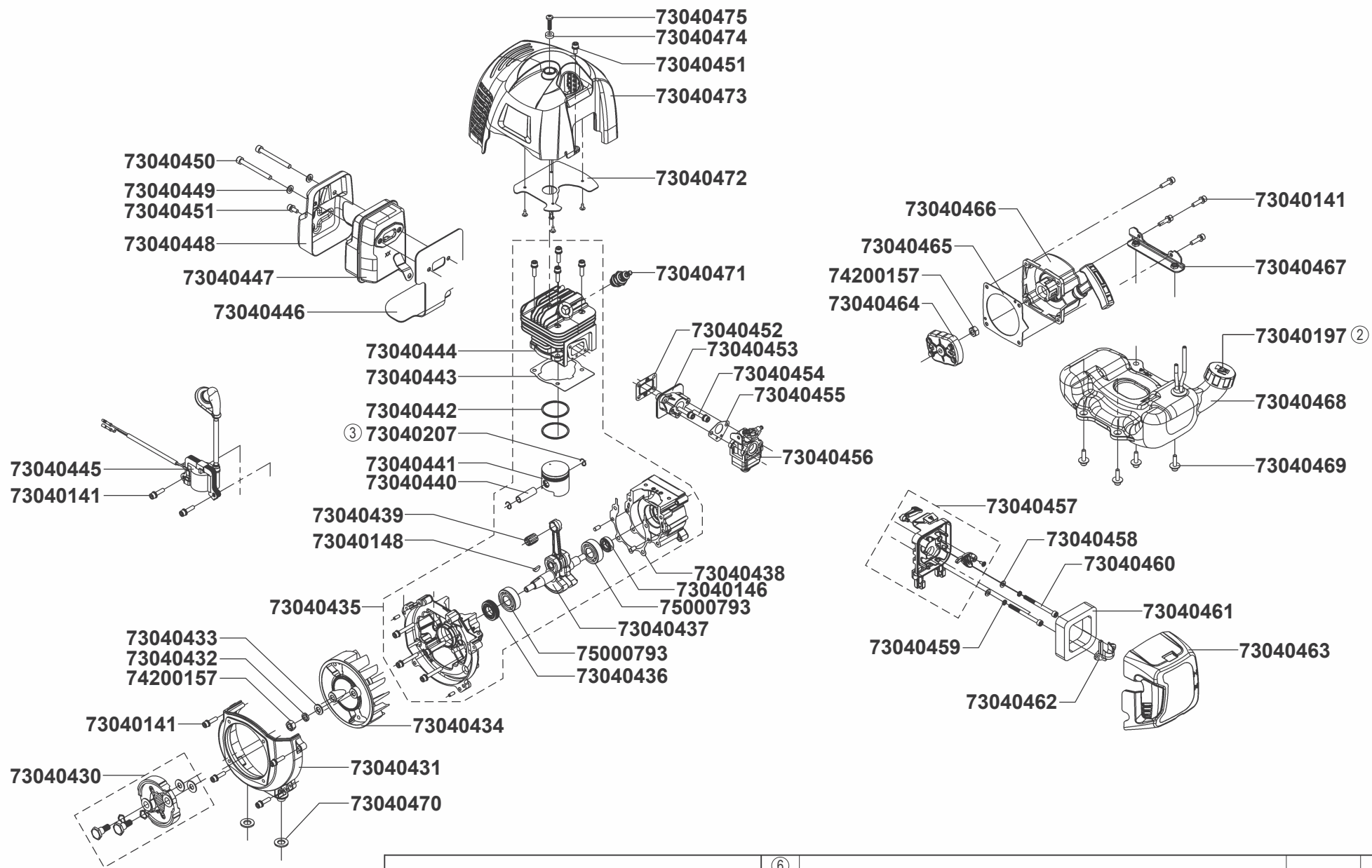
73040286
73044131


73040293
73040256 ②

73040289
75000471
75000472

73040423

IBKH 52 IKRA (5 in 1) Modell/product name Artikel-Nr./product no.: 73046730 	⑥			
	⑤			
	④			
	③	Aufsatz „Laubbläser“ nur kpl. mit Vierkant oder Vielzahn erhältlich	07.02.22	Wehr
	②	Welle mit Vierkantprofil ab Ser.-Nr.: 3229326007001	04.11.20	Wehr
	①	---	05.02.19	Neef
Rev.		Änderung/modification	Datum/date	Name/name
b2-Ersatzteilliste: ETL IBKH52		Ersatz für/replacement for:	Blatt/page: 2/3	



IBKH 52 IKRA (5 in 1)	⑥			
Modell/product name	⑤			
Artikel-Nr./product no.: 73046730	④			
	③	Korrektur Art.-Nr.	27.06.22	Wehr
	②	Art.-Nr. für Tankdeckel eingefügt	10.05.21	Wehr
	①	---	05.02.19	Neef
b2-Ersatzteilliste: ETL IBKH52	Rev.	Änderung/modification	Datum/date	Name/name
		Ersatz für/replacement for:	Blatt/page: 3/3	