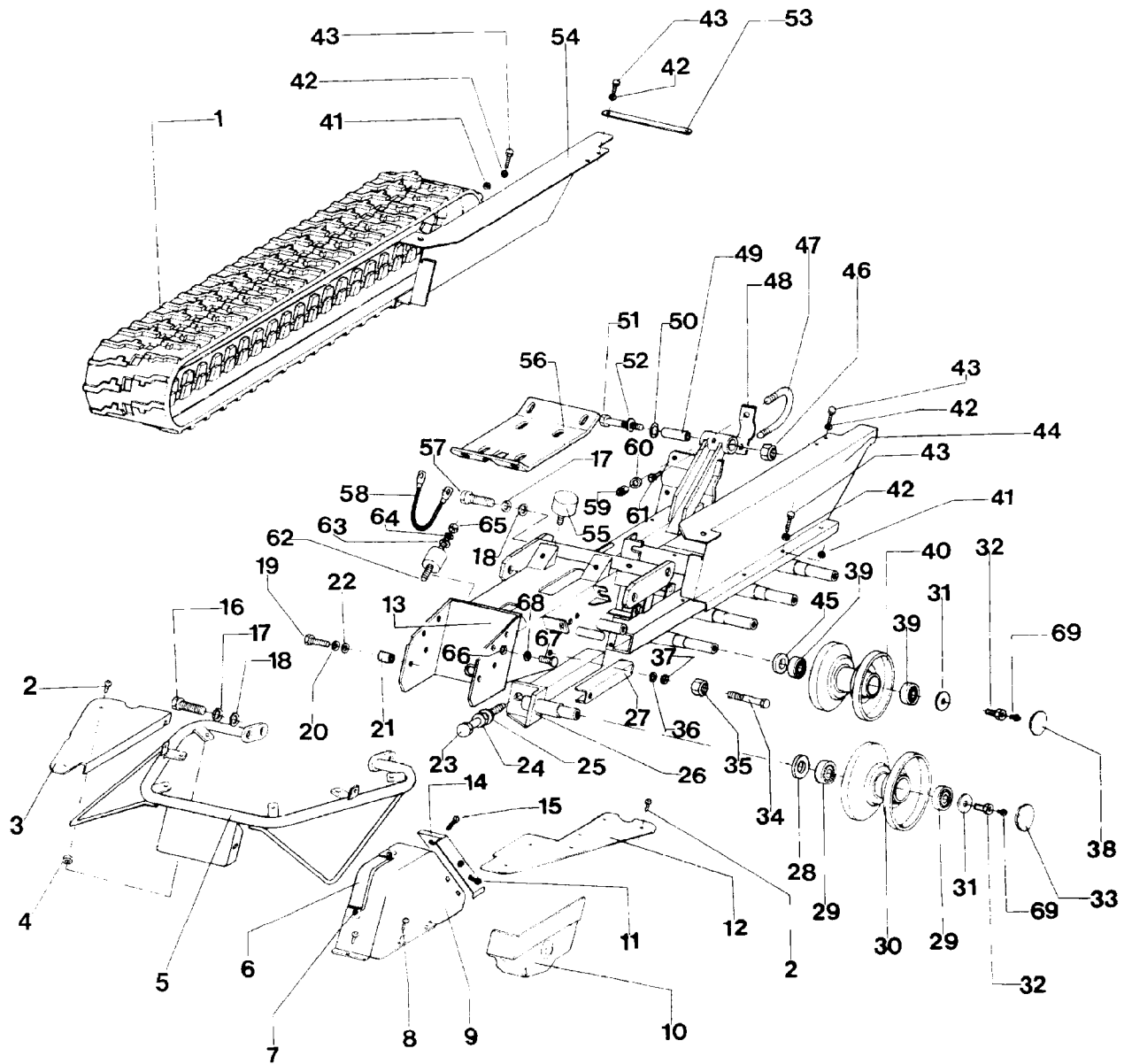


IBT-500 D (Serie dal N. 97001)
GESTELL

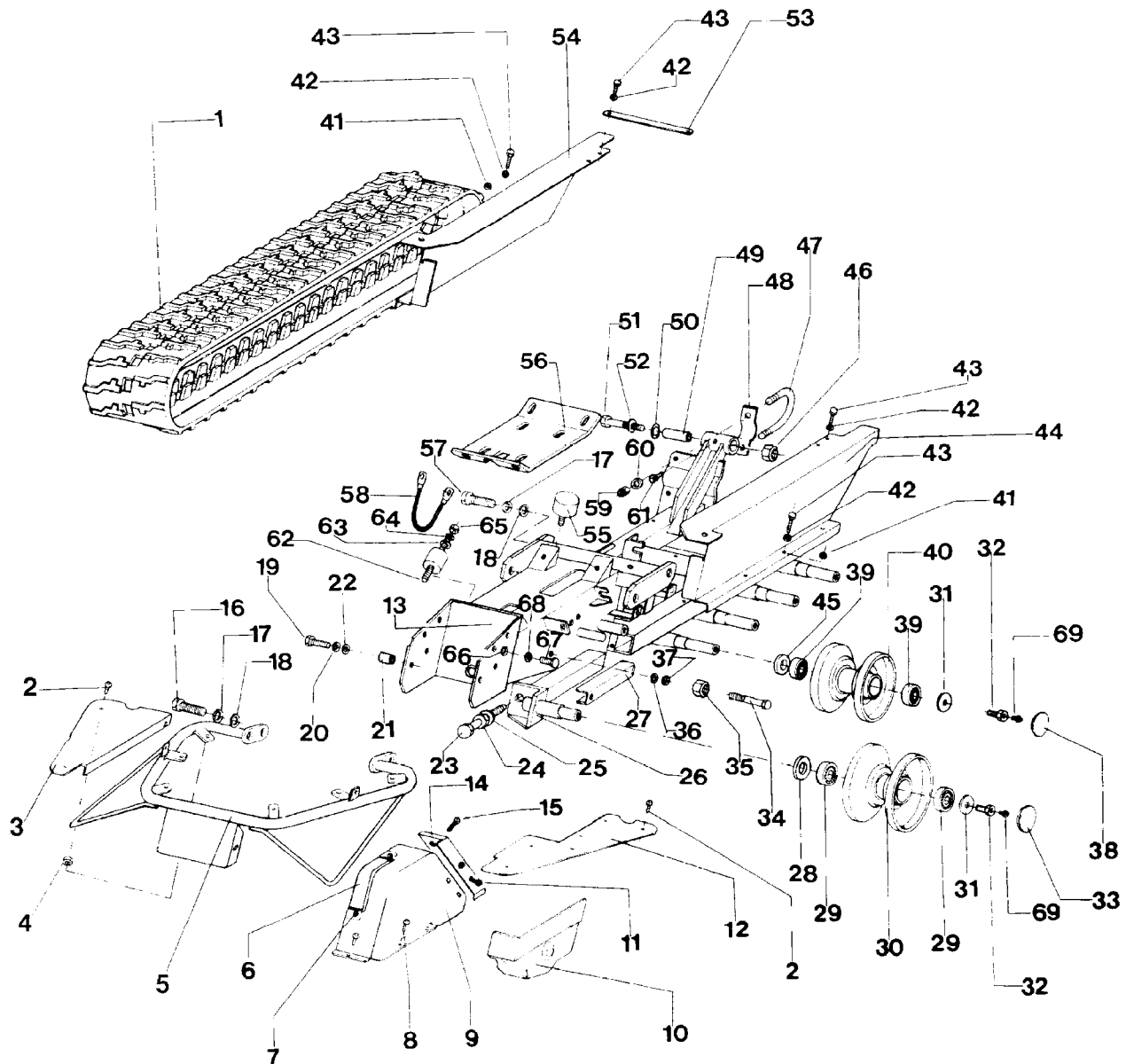


IBT-500 D (Serie dal N. 97001)

GESTELL

Bild Nr.	Teile Nr.	Anzahl	Beschreibung
1	P3010030	2	RAUPE
2	P1010224	6	SCHRAUBE
3	P4010306VE	1	KURZ-KOTFLUGEL L.
4	1050002A1	6	MUTTER
5	P3060069VE	1	GESTELL
6	P4010310RI	1	DECKEL
7	P1010224	2	SCHRAUBE
8	P1010224	3	SCHRAUBE
9	P4010307RI	1	DECKEL
10	P4010313VE	1	DECKEL
11	P1010224	2	SCHRAUBE
12	P3060070RI	1	KURZ-KOTFLUGEL
13	P3060073RI	1	GESTELL
14	P4010309RI	1	DECKEL
15	P1010224	1	SCHRAUBE
16	P1010222	2	SCHRAUBE
17	P1020114	4	SCHEIBE
18	P1020123	4	SCHEIBE
19	P1010156	2	SCHRAUBE
20	P1020117	2	FEDERSCHEIBE
21	P3040351ZT	2	BUCHSE
22	1020014A1	2	SCHEIBE
23	P1010221	2	SCHRAUBE
24	P1050029	2	MUTTER
25	P1020121	2	SCHEIBE
26	P3060063VE	1	RAUPENFAHRGESTELLS R.
26	P3060064VE	1	RAUPENFAHRGESTELLS L.
27	P4010268ZT	2	HALTER
28	P3170023	2	ÖLABDICHTUNG
29	P3030028	4	KUGELLAGER
30	P3060067VE	2	ROLLE
31	P1020062	10	SCHEIBE
32	P1010220	10	SCHRAUBE
33	P3170022	2	ABSCHLUSSKAPPE
34	P1010161	1	SCHRAUBE
35	P1010008	1	MUTTER
36	1020014A1	1	SCHEIBE
37	P1020117	1	FEDERSCHEIBE
38	P3170020	8	ABSCHLUSSKAPPE
39	P3030027	16	KUGELLAGER
40	P3060068VE	8	ROLLE
41	P1020055	6	FEDERSCHEIBE
42	P1020056	8	FEDERSCHEIBE
43	P1010172	8	SCHRAUBE
44	P4010347RI	1	DECKEL FUR KURZ-KOT-FLUGEL MIT NIET
45	P3170021	8	ÖLABDICHTUNG
46	P1050031	2	MUTTER
47	P100118ZT	2	SPERRUNG

IBT-500 D (Serie dal N. 97001)
GESTELL

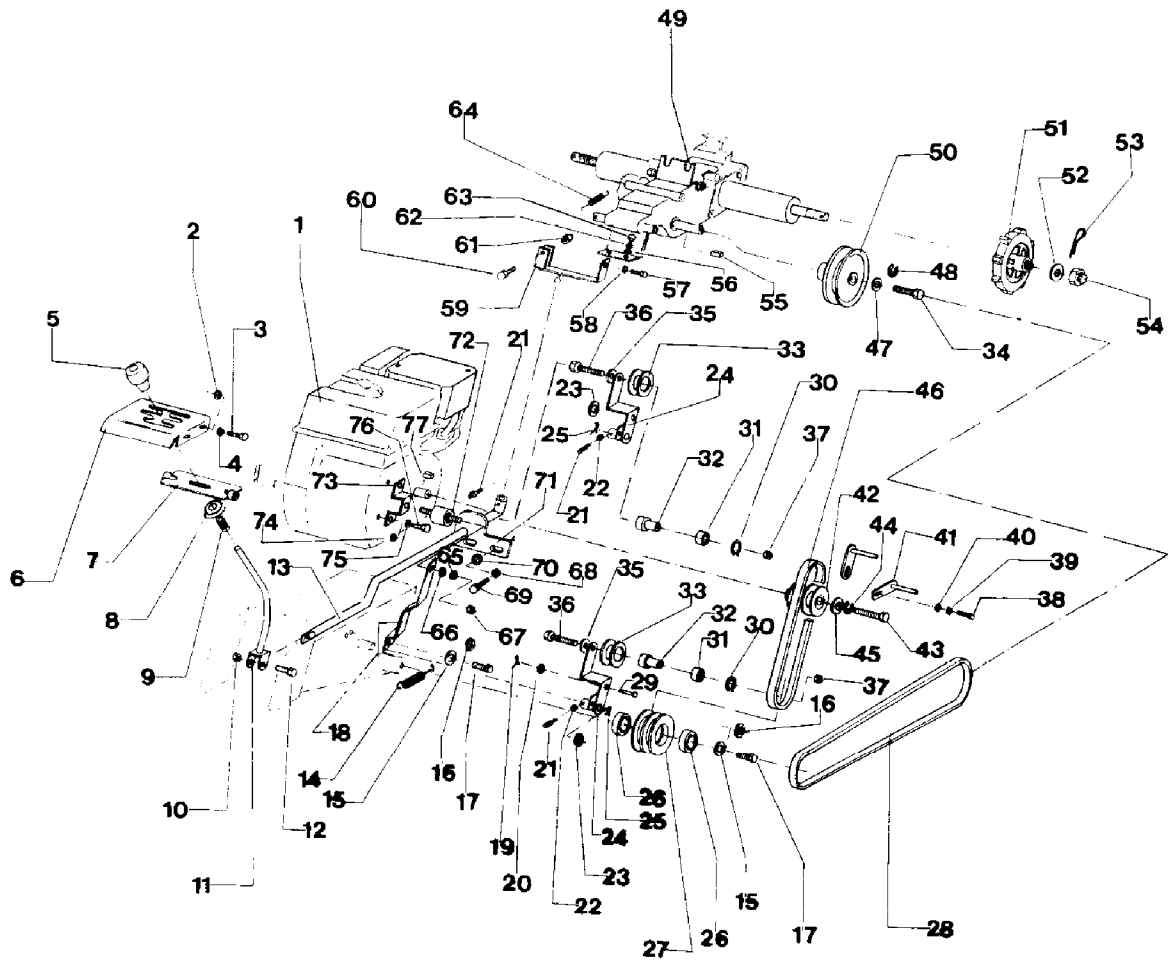


IBT-500 D (Serie dal N. 97001)

GESTELL

Bild Nr.	Teile Nr.	Anzahl	Beschreibung
48	P4010256ZT	2	HALTER
49	P3040323ZT	2	BUCHSE
50	P3170026	4	O-RING
51	P1010198	2	SCHRAUBE
52	P1020123	2	SCHEIBE
53	P4010349VE	1	SPURSTANGE
54	P4010348RI	1	DECKEL FUR KURZ-KOT-FLUGEL MIT NIET
55	P3170024	2	STOSSDÄMPFER
56	P4010255ZT	1	PLATTE
57	P1010223	2	SCHRAUBE
58	P5030028	1	KABEL
59	P1050010	4	MUTTER
60	P1020095ZT	4	SCHEIBE
61	P1010143	2	SCHMIERNIPPEL
62	P3170025	4	STOSSDÄMPFER
63	1020014A1	4	SCHEIBE
64	P1020117	4	FEDERSCHEIBE
65	P1010008	4	MUTTER
66	1020013A1	4	FEDERSCHEIBE
67	P1010066	4	SCHRAUBE
68	1020008A1	4	SCHEIBE
69	P1010143	10	SCHMIERNIPPEL

IBT-500 D (Serie dal N. 97001)
GETRIEBE

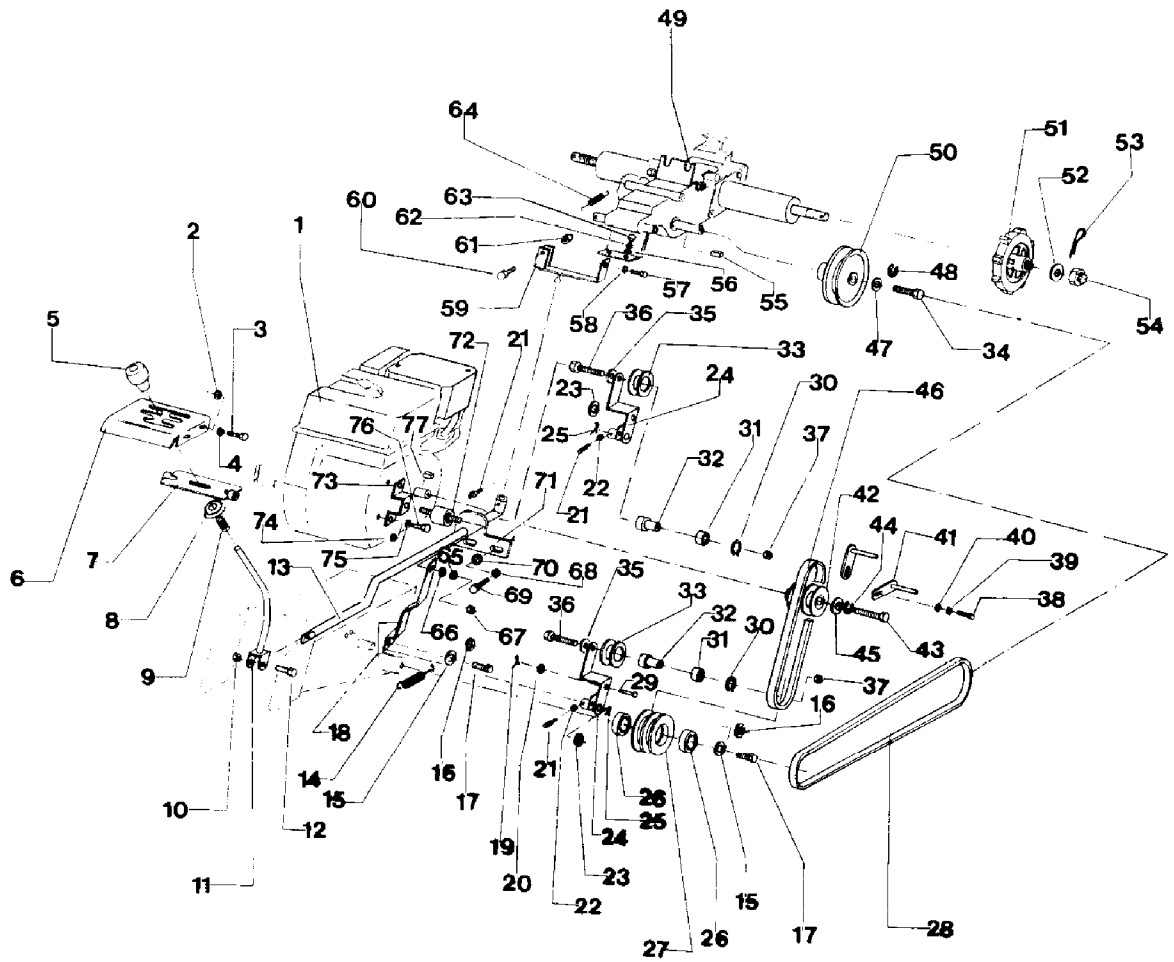


IBT-500 D (Serie dal N. 97001)

GETRIEBE

Bild Nr.	Teile Nr.	Anzahl	Beschreibung
1	MOTORE	1	MOTOR
2	1020013A1	4	FEDERSCHEIBE
3	P1010066	4	SCHRAUBE
4	1020008A1	4	SCHEIBE
5	P5060015	1	SCHRAUBE
6	P4010259VE	1	DECKEL
7	P3060061ZT	1	PLATTE
8	P3040340ZT	1	SCHEIBE
9	P3020040ZT	1	FEDER
10	1050003A1	1	MUTTER
11	P3060071ZT	1	SCHALTHEBEL
12	P1010068	1	SCHRAUBE
13	P3060072ZT	1	STANGE
14	P3020039ZT	2	FEDER
15	1020014A1	2	SCHEIBE
16	P1020117	2	FEDERSCHEIBE
17	P1010156	2	SCHRAUBE
18	P4010252ZT	1	DECKEL
19	P1060011	1	STIFT
20	1020013A1	1	FEDERSCHEIBE
21	P1010143	2	SCHMIERNIPPEL
22	1020013A1	2	FEDERSCHEIBE
23	P1020121	2	SCHEIBE
24	P3060065ZT	2	RIEMENSPANNER
25	P1060016	2	STIFT
26	P3030029	2	KUGELLAGER
27	P3040345ZT	1	RIEMENSCHLEIFE
28	P3010032	1	RIEMEN
29	P3040349ZT	1	STIFT FÜR RIEMENSPANNER
30	P1070014	2	SEEGERRING
31	P3030026	2	KUGELLAGER
32	P3040344BR	2	BUCHSE
33	P3040339BR	2	LEITROLLE
34	P1010066	1	SCHRAUBE
35	P1020095ZT	2	SCHEIBE
36	P1010219	2	SCHRAUBE
37	P1050010	2	MUTTER
38	1010003A1	2	SCHRAUBE
39	P1020117	2	FEDERSCHLEIFE
40	1020014A1	2	SCHEIBE
41	P4010300ZT	2	FÜHRUNG
42	P3040346ZT	1	RIEMENSCHLEIFE
43	P1010227	1	SCHRAUBE
44	P1020117	1	FEDERSCHLEIFE
45	1020009A1	1	FEDERSCHLEIFE
46	P3010031	1	RIEMEN
47	1020013A1	1	FEDERSCHLEIFE
48	1020008A1	1	SCHEIBE

IBT-500 D (Serie dal N. 97001)
GETRIEBE

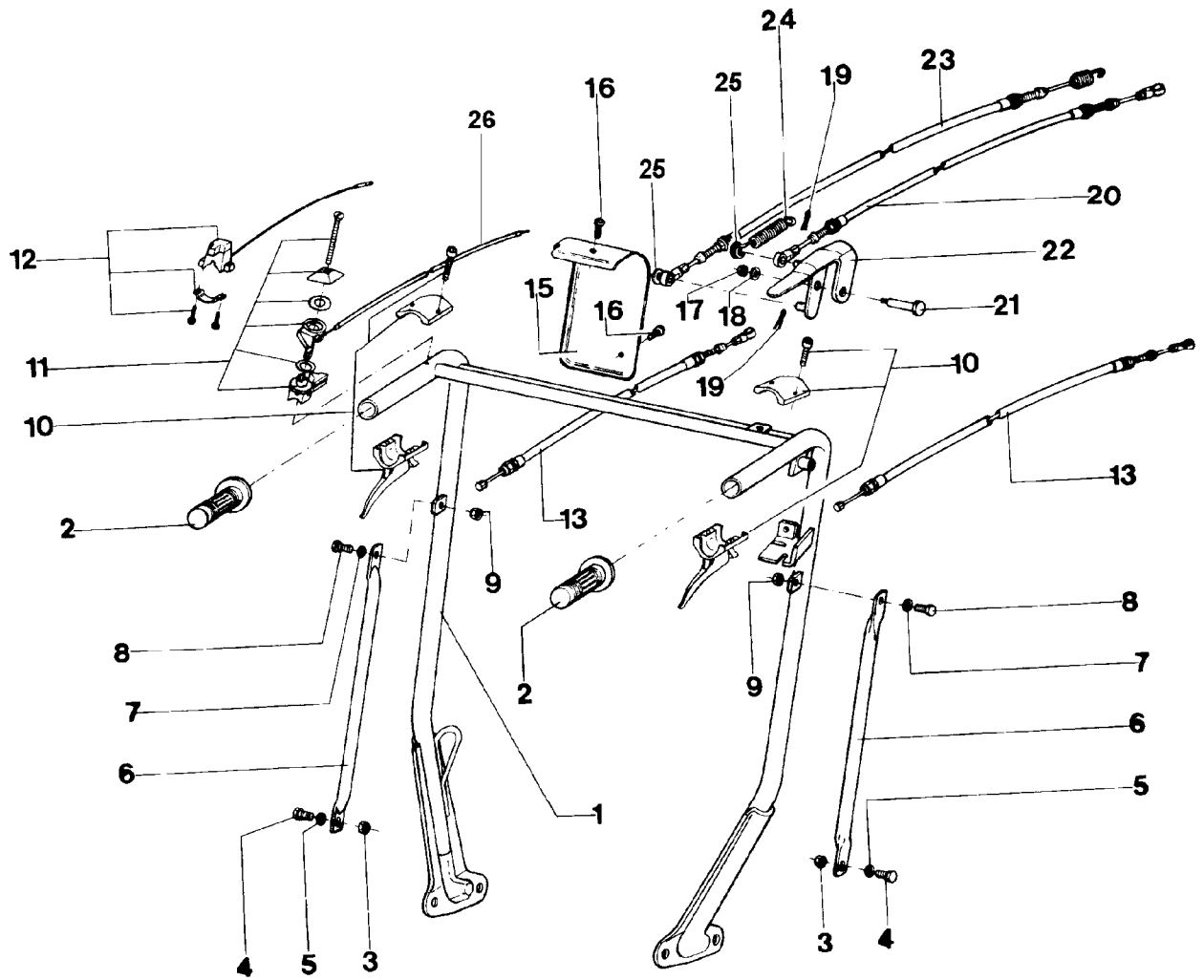


IBT-500 D (Serie dal N. 97001)

GETRIEBE

Bild Nr.	Teile Nr.	Anzahl	Beschreibung
49	P2090004	1	GETRIEBE KOMP.
50	P3040347ZT	1	RIEMENSCHLEIBE
51	P3050053BR	2	RAD
52	P1020122	2	SCHEIBE
53	P1060016	2	STIFT
54	P1050028	2	MUTTER
55	P1090008	1	KEIL
56	1020014A1	2	SCHEIBE
57	P1010156	2	SCHRAUBE
58	P1020117	2	FEDERSCHLEIBE
59	P3060062ZT	1	BÜGEL
60	P1010068	1	SCHRAUBE
61	P1050014	1	MUTTER
62	P1020117	1	FEDERSCHLEIBE
63	P1010156	1	SCHRAUBE
64	P3020038ZT	1	FEDER
65	P1020117	1	FEDERSCHLEIBE
66	1020014A1	1	SCHEIBE
67	P1010008	1	MUTTER
68	P1020117	2	FEDERSCHLEIBE
69	P1010156	2	SCHRAUBE
70	1020014A1	2	SCHEIBE
71	P4010275ZT	1	PLATTE
72	P3170025	1	STOSSDÄMPFER
73	P3060060ZT	1	HALTER
74	1020014A1	2	SCHEIBE
75	P1020117	2	FEDERSCHLEIBE
76	1010003A1	2	SCHRAUBE
77	P1090007	1	SCHEIBENFEDER

IBT-500 D (Serie dal N. 97001)
FÜHRUNGSHOLM UND BEDIENUNGSELEMENTE

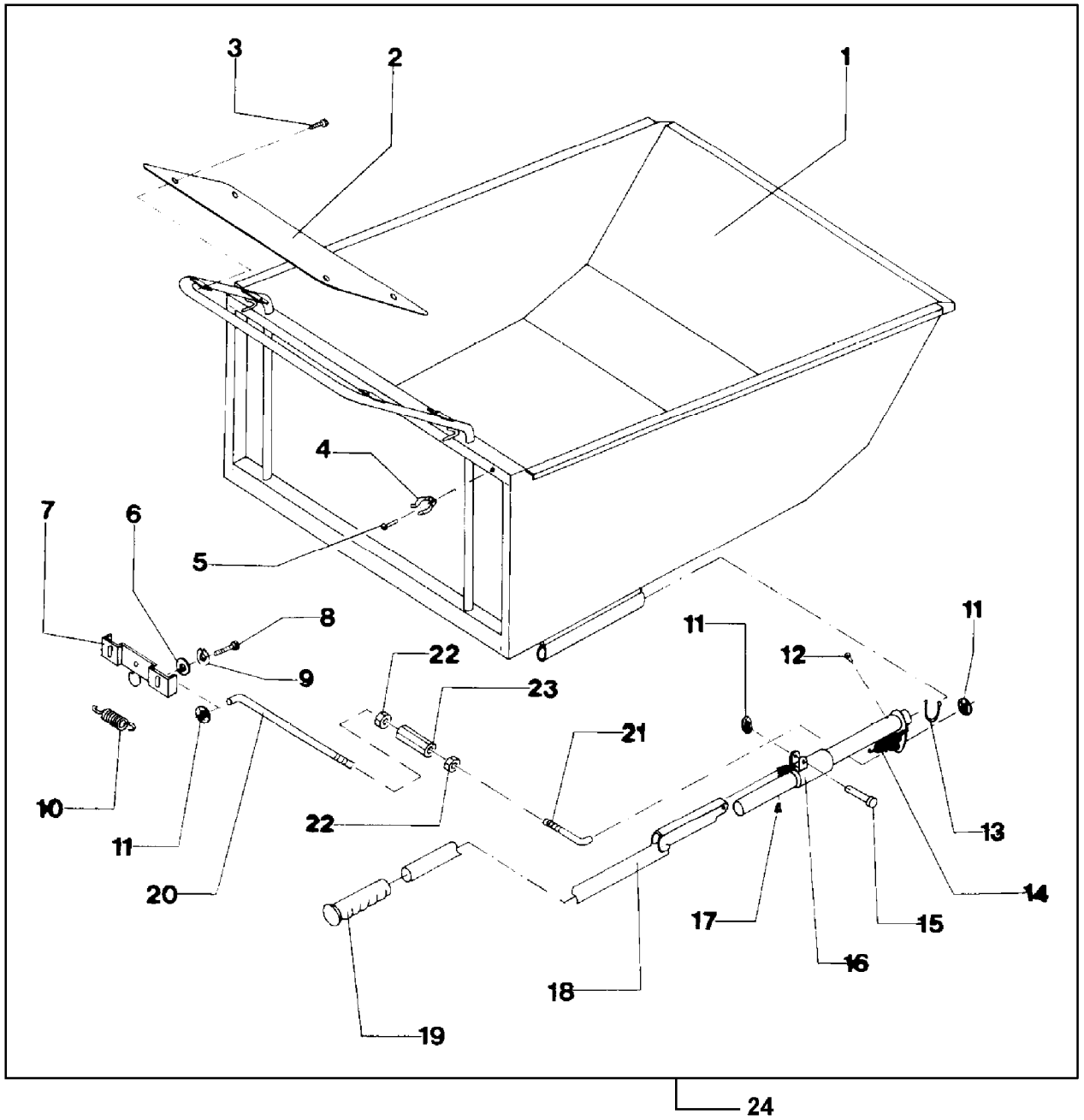


IBT-500 D (Serie dal N. 97001)

FÜHRUNGSHOLM UND BEDIENUNGSELEMENTE

Bild Nr.	Teile Nr.	Anzahl	Beschreibung
1	P3120121VE	1	FÜHRUNGSHOLM
2	P5060017	2	KNOPF
3	1050003A1	2	MUTTER
4	P1010066	2	SCHRAUBE
5	1020013A1	2	FEDERSCHEIBE
6	P3120132VE	2	SPANNSTAGE
7	1020013A1	2	FEDERSCHEIBE
8	P1010066	2	SCHRAUBE
9	1050003A1	2	MUTTER
10	P5060016	2	HEBEL
11	P5080027	1	GASHEBEL
12	P5080013	1	STOPSCHALTER
13	P5010072	2	KABEL
15	P4010308VE	1	TAFEL
16	P1010048	2	SCHRAUBE
17	1050003A1	1	MUTTER
18	1020013A1	1	FEDERSCHEIBE
19	P1060011	2	STIFT
20	P5010074	1	KABEL
21	P3040342ZT	1	STIFT
22	P3060078PL	1	HEBEL TOTER MANN
23	P5010073	1	KABEL
24	P3020041ZT	1	FEDER
25	P1020095ZT	2	SCHEIBE
26	P5020087	1	GASKABEL

IBT-500 D (Serie dal N. 97001)
DUMPER-PRITSCHHE

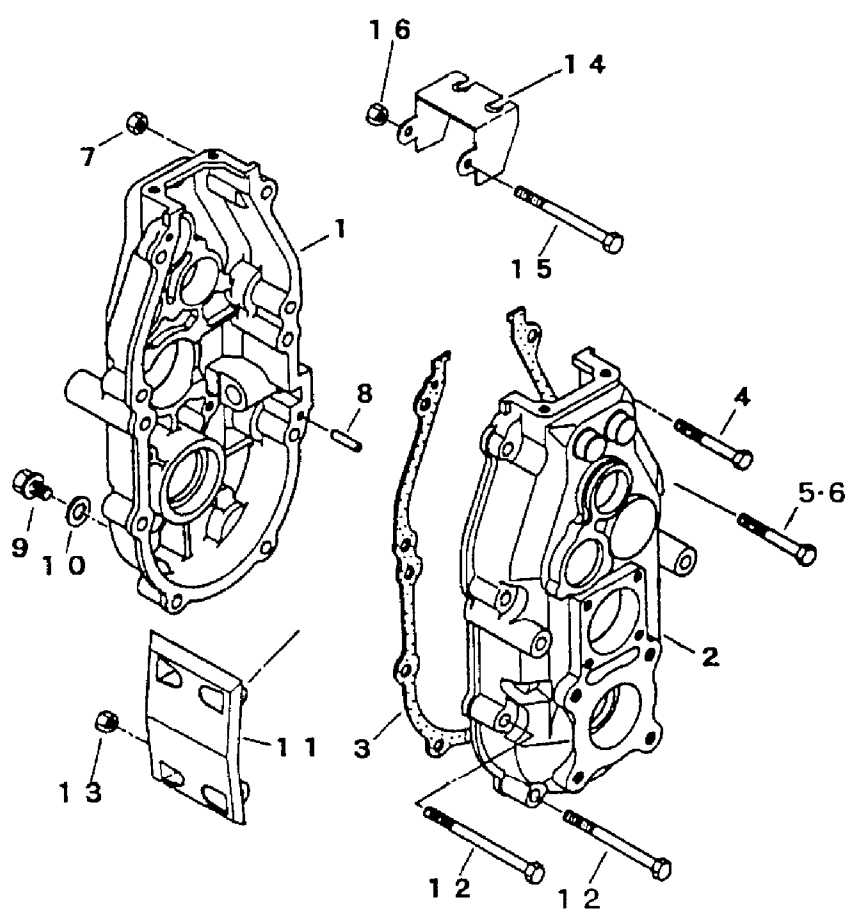


IBT-500 D (Serie dal N. 97001)

DUMPER-PRITSCHER

Bild Nr.	Teile Nr.	Anzahl	Beschreibung
1	P3060088RI	1	DUMPER-PRITSCHER
2	P4010323VE	1	TAFEL MIT LOGO
3	P1010224	4	SCHRAUBE
4	P5040006	1	RAPBAND
5	P1020106	1	NIET
6	1020014A1	2	SCHEIBE
7	P3060077ZT	1	PLATTE
8	P1010156	2	SCHRAUBE
9	P1020117	2	FEDERSCHEIBE
10	P3020043ZT	1	FEDER
11	1060002A1	3	MUTTER
12	P1080023	1	BOLZEN
13	P1070017	1	SEEGERRING
14	P3020046ZT	1	FEDER
15	P3040363ZT	1	STIFT
16	P3090015VE	1	SPERRUNG
17	P1010241	1	SCHRAUBE
18	P3090014VE	1	ENTLADEHEBEL
19	P5060017	1	KNOPF
20	P3100133ZT	1	STANGE
21	P3100132ZT	1	STANGE
22	P1050007	2	MUTTER
23	P3040368ZT	1	ANSCHLUSS
24	P5170002	1	DUMPER-PRITSCHER KOMP.

IBT-500 D (Serie dal N. 97001)
GETRIEBE

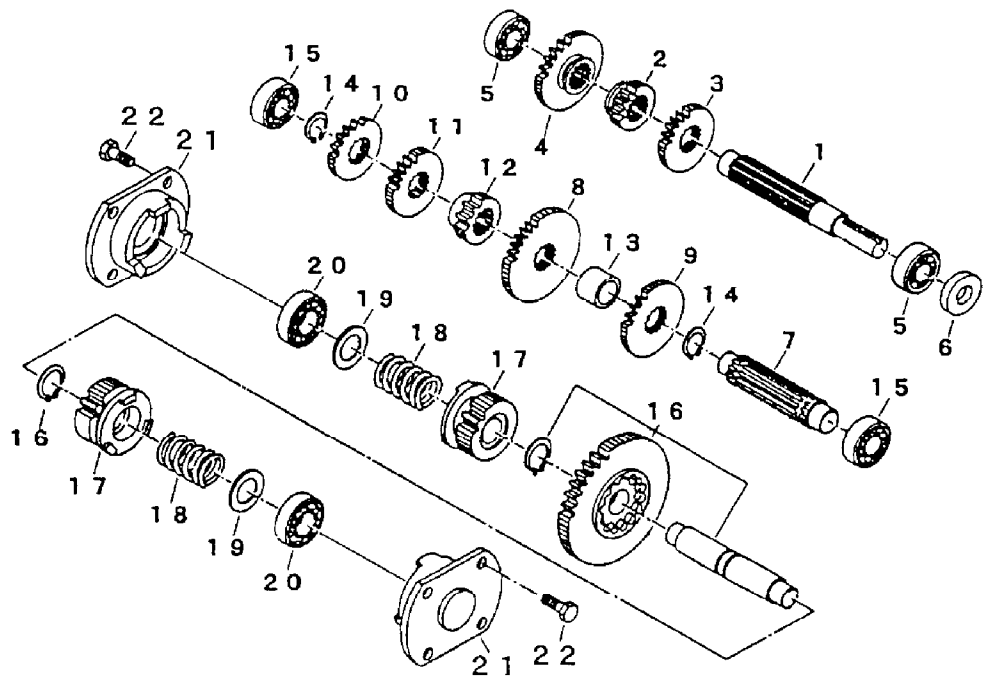


IBT-500 D (Serie dal N. 97001)

GETRIEBE

Bild Nr.	Teile Nr.	Anzahl	Beschreibung	
1	CH-73061001021	1	GEHÄUSE	7468-
1	CH-73061001100	1	GEHÄUSE	-7467
2	CH-73061004100	1	GEHÄUSE	7468-
2	CH-73061004021	1	GEHÄUSE	-7467
3	CH-73061007100	1	DICHTUNG	7468-
3	CH-73061007011	1	DICHTUNG	-7467
4	CH-K8140108040	2	SCHRAUBE	
5	CH-K8140108070	2	SCHRAUBE	7468-
6	CH-K8140108100	1	SCHRAUBE	-7467
7	CH-F3010108000	5	MUTTER	
8	CH-05401008018	2	BOLZEN	
9	CH-K8120110012	1	SCHRAUBE	
9	CH-73061009000	1	STÖPSEL	
10	CH-08330001000	1	SCHEIBE	7468-
10	CH-08330001200	1	SCHEIBE	-7467
11	CH-73061015010	1	DECKEL	
12	CH-K8140108080	2	SCHRAUBE	
13	CH-F3010108000	2	MUTTER	
14	CH-73061018100	1	BÜGEL	7468-
14	CH-73061018021	1	BÜGEL	-7467
15	CH-K8140108080	1	SCHRAUBE	
15	CH-K8140108100	1	SCHRAUBE	
16	CH-F3010108000	1	MUTTER	

IBT-500 D (Serie dal N. 97001)
GETRIEBE

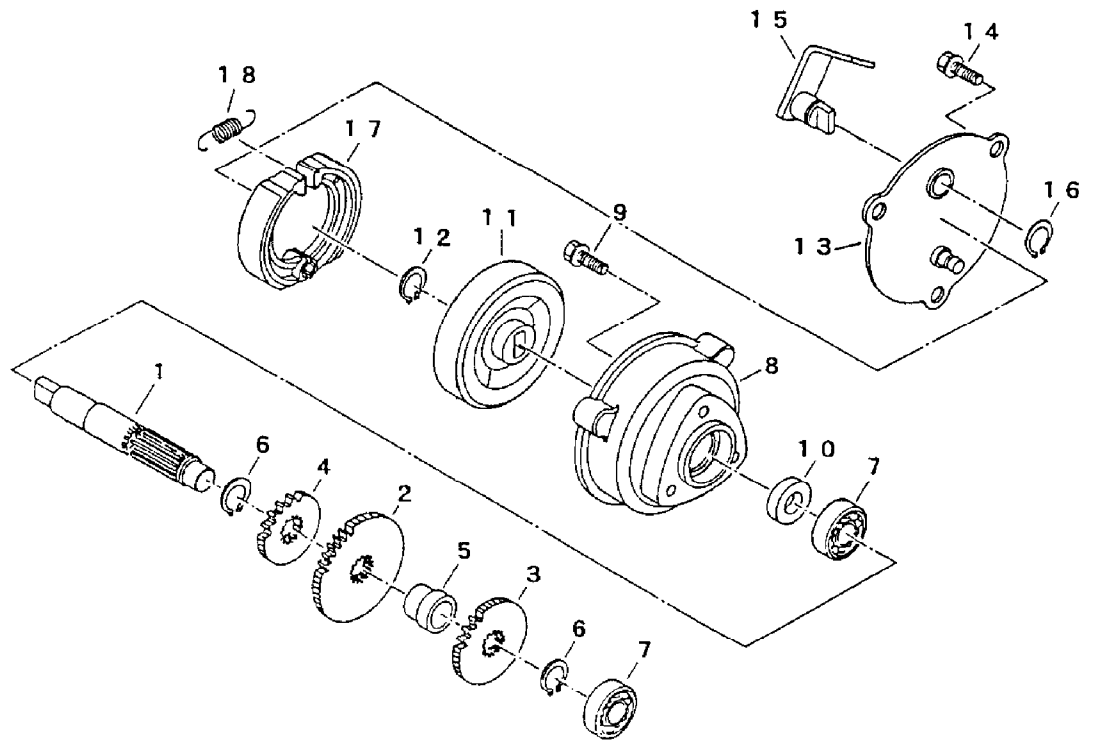


IBT-500 D (Serie dal N. 97001)

GETRIEBE

Bild Nr.	Teile Nr.	Anzahl	Beschreibung
1	CH-73062001000	1	WELLE
2	CH-73062004000	1	STIRNRAD
3	CH-73062005000	1	STIRNRAD
4	CH-73062006000	1	STIRNRAD
5	CH-07500062030	2	KUGELLAGER
6	CH-08401017357	1	ÖLABDICHTUNG
7	CH-73062201000	1	WELLE
8	CH-73062104000	1	STIRNRAD
9	CH-73062105000	1	STIRNRAD
10	CH-73062204000	1	STIRNRAD
11	CH-73062205000	1	STIRNRAD
12	CH-73062206010	1	STIRNRAD
13	CH-73062208000	1	DISTANZBUCHSE
14	CH-07400002000	2	SEEGERRING
15	CH-07500062030	2	KUGELLAGER
16	CH-73062301001	1	STIRNRAD
17	CH-73062309000	2	STIRNRAD
18	CH-73062306000	2	FEDER
19	CH-73062307000	2	SCHEIBE
20	CH-07500060040	2	KUGELLAGER
21	CH-73062311012	2	PLATTE
22	CH-K7100108020	8	SCHRAUBE 7468-
22	CH-K7100608020	8	SCHRAUBE -7467

IBT-500 D (Serie dal N. 97001)
GETRIEBE

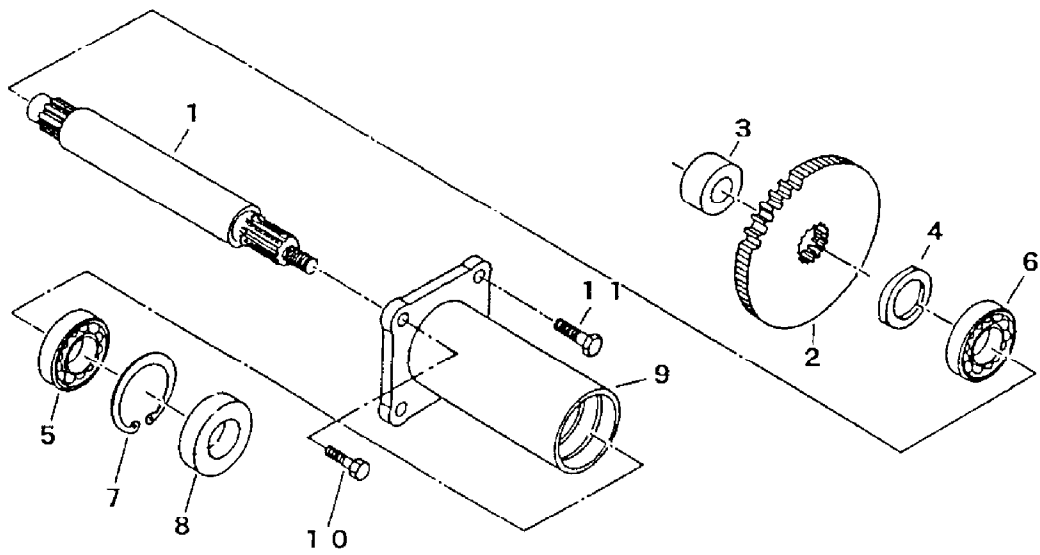


IBT-500 D (Serie dal N. 97001)

GETRIEBE

Bild Nr.	Teile Nr.	Anzahl	Beschreibung
1	CH-73062101011	1	WELLE
2	CH-73062104000	1	STIRNRAD
3	CH-73062105000	1	STIRNRAD
4	CH-73062106000	1	STIRNRAD
5	CH-73062108000	1	BUCHSE
6	CH-07400002000	2	SEEGERRING
7	CH-075000062030	2	KUGELLAGER
8	CH-73064001100	1	GEHÄUSE 7468-
8	CH-73064001000	1	GEHÄUSE -7467
9	CH-A5440606025	3	SCHRAUBE 7468-
9	CH-K8140108025	3	SCHRAUBE -7467
10	CH-08401017328	1	ÖLABDICHTUNG
11	CH-73064005011	1	FAHRRADNABE
12	CH-07400001600	2	SEEGERRING
13	CH-73064009000	1	DECKEL
14	CH-K7100108016	3	SCHRAUBE 7468-
14	CH-73064025000	3	SCHRAUBE -7467
15	CH-73064013100	1	HEBEL
16	CH-07400001400	1	SEEGERRING
17	CH-73064019000	2	BREMSBACKE
18	CH-73064021000	1	FEDER

IBT-500 D (Serie dal N. 97001)
GETRIEBE

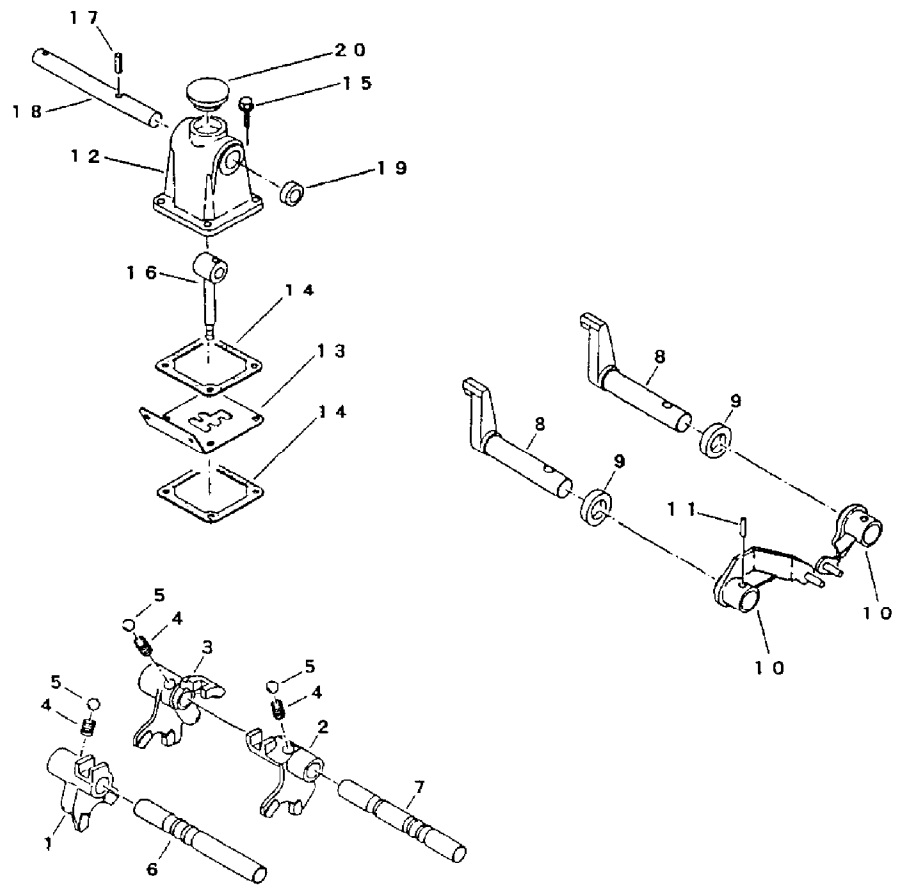


IBT-500 D (Serie dal N. 97001)

GETRIEBE

Bild Nr.	Teile Nr.	Anzahl	Beschreibung
1	CH-73062602000	1	WELLE 7468-
1	CH-73062403001	1	WELLE -7467
1	CH-73062602001	1	WELLE 7468-
1	CH-73062403000	1	WELLE -7467
2	CH-73062405000	1	STIRNRAD
3	CH-73062406000	1	BUCHSE
4	CH-73012407000	2	SCHEIBE 7468-
4	CH-73062407000	2	SCHEIBE -7467
5	CH-07500062060	2	KUGELLAGER 7468-
6	CH-07500060060	2	KUGELLAGER -7467
7	CH-07410005500	2	SEEGERRING
8	CH-73062408000	2	ÖLABDICHTUNG
9	CH-73062413010	2	ROHR
9	CH-73062612000	2	ROHR
10	CH-K7100110025	4	SCHRAUBE
11	CH-K7100610025	4	SCHRAUBE

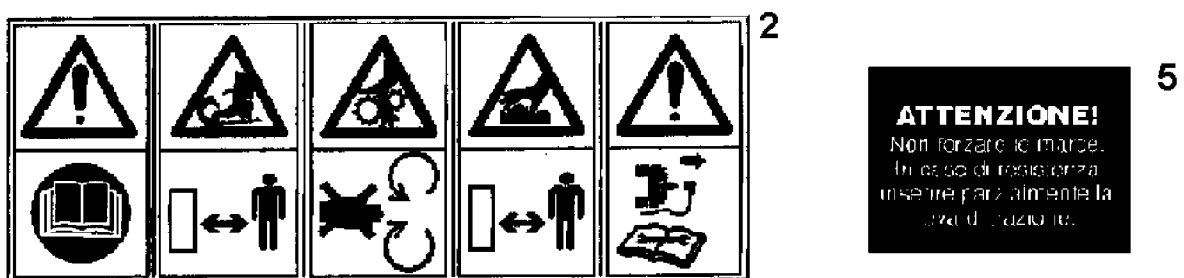
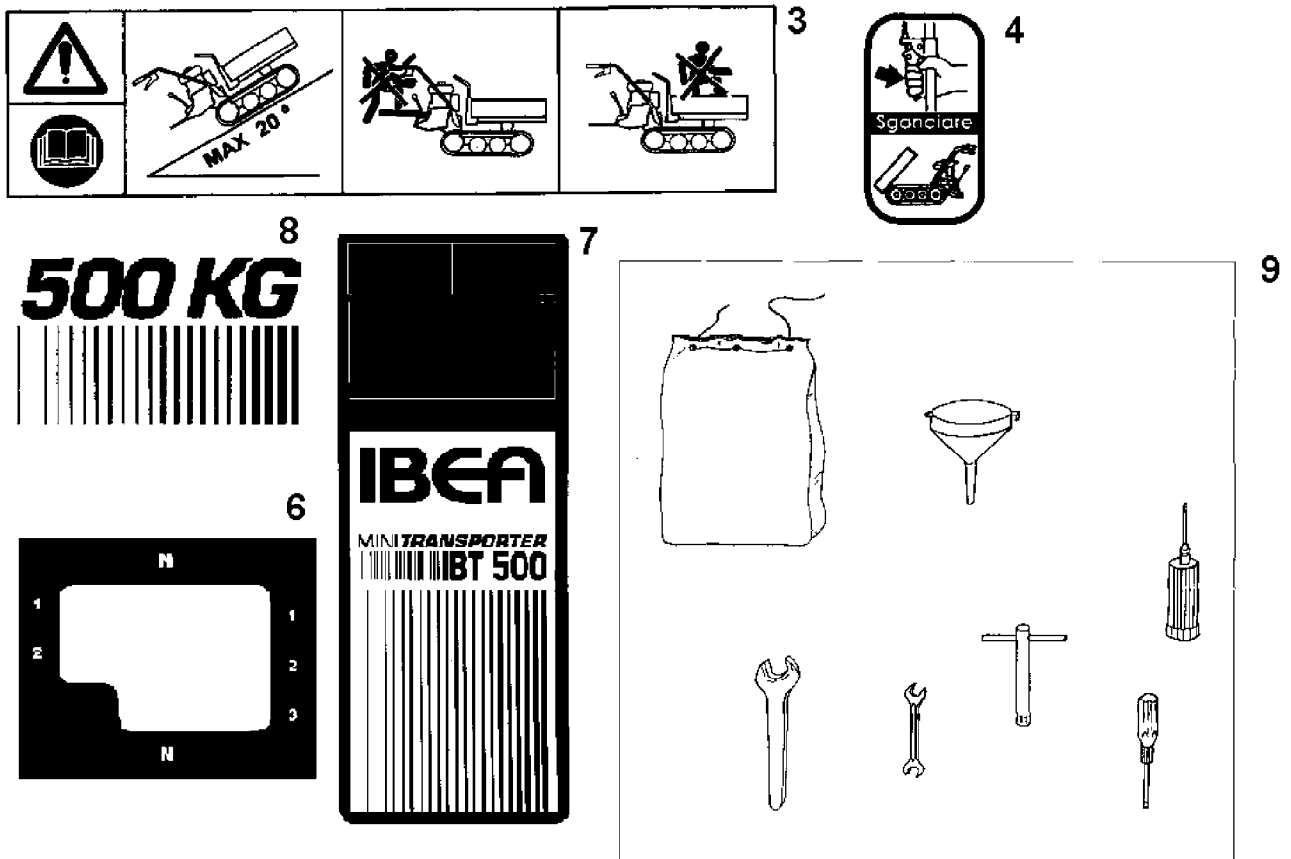
IBT-500 D (Serie dal N. 97001)
GETRIEBE



IBT-500 D (Serie dal N. 97001)

GETRIEBE

Bild Nr.	Teile Nr.	Anzahl	Beschreibung
1	CH-73063001000	1	GABEL
2	CH-73063002000	1	GABEL
3	CH-73063003000	1	GABEL
4	CH-72023004000	3	FEDER
5	CH-08000000800	3	KUGEL
6	CH-73063005000	1	WELLE
7	CH-73063006000	1	WELLE
8	CH-73063301000	2	WELLE
9	CH-08401014246	2	ÖLABDICHTUNG
10	CH-73063305021	2	HEBEL
11	CH-05500006022	2	BOLZEN
12	CH-72053101000	1	DECKEL
13	CH-73063222000	1	DECKEL
14	CH-73013102000	2	DICHTUNG
15	CH-K7100608020	4	SCHRAUBE
16	CH-73073104000	1	HEBEL
17	CH-05500006022	1	BOLZEN
18	CH-73063155000	1	WELLE
19	CH-08401014246	2	ÖLABDICHTUNG
20	CH-73053109000	1	VERSCHLUSSZAPFEN



IBT-500 D (Serie dal N. 97001)

AUFKLEBER

Bild Nr.	Teile Nr.	Anzahl	Beschreibung
1	P5140660	2	ABZIEHBILD
2	P5140662	1	ABZIEHBILD
3	P5140663	1	ABZIEHBILD
4	P5140664	1	ABZIEHBILD
5	P5140665I	1	ABZIEHBILD
6	P5140656	1	ABZIEHBILD
7	P5140657	1	ABZIEHBILD
8	P5140659	1	ABZIEHBILD
9	P5160011	1	MITGELIEFERTES SUBEHOR
*	5040001A1	6	RAPBAND
