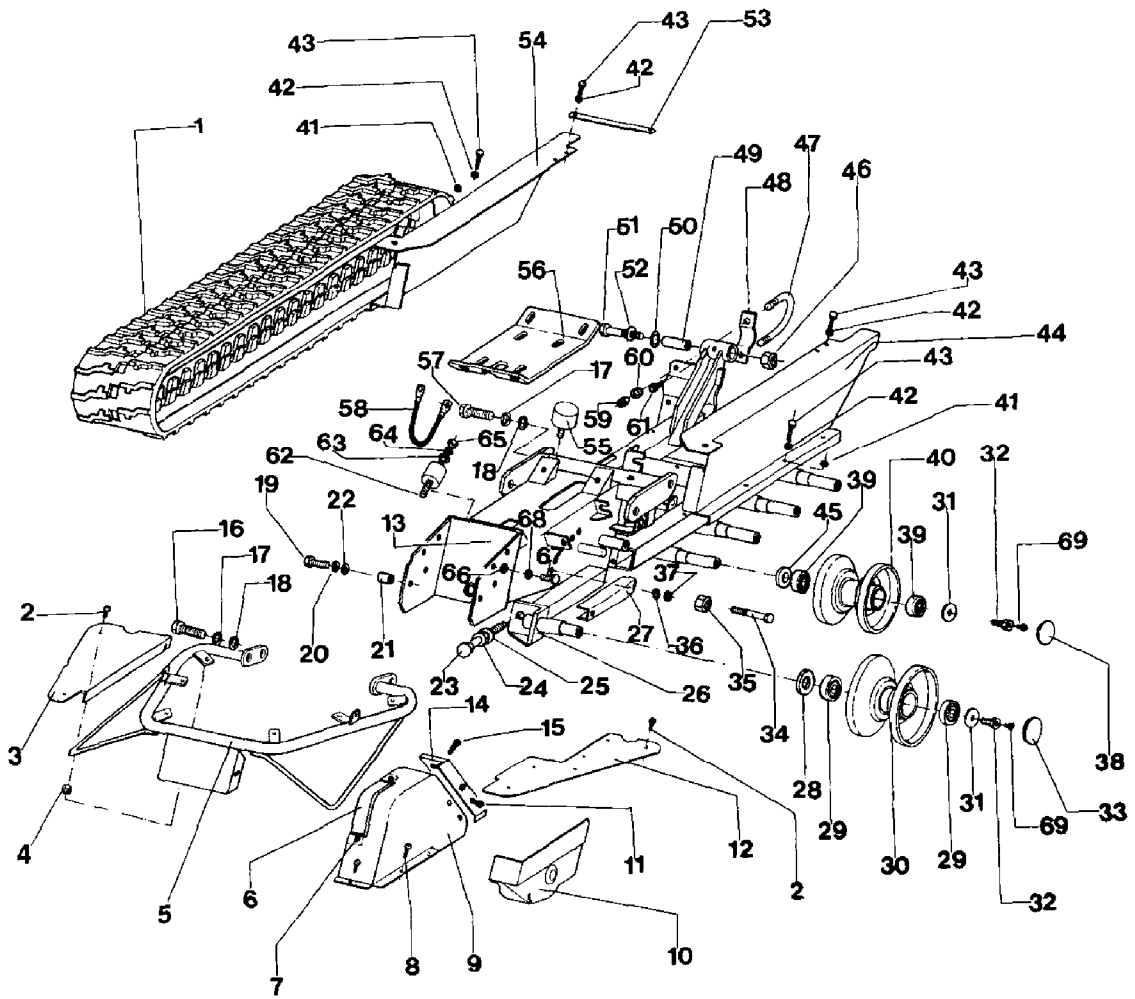


IBT-500 DHW (Serie dal N. 99001)  
GESTELL



## IBT-500 DHW (Serie dal N. 99001)

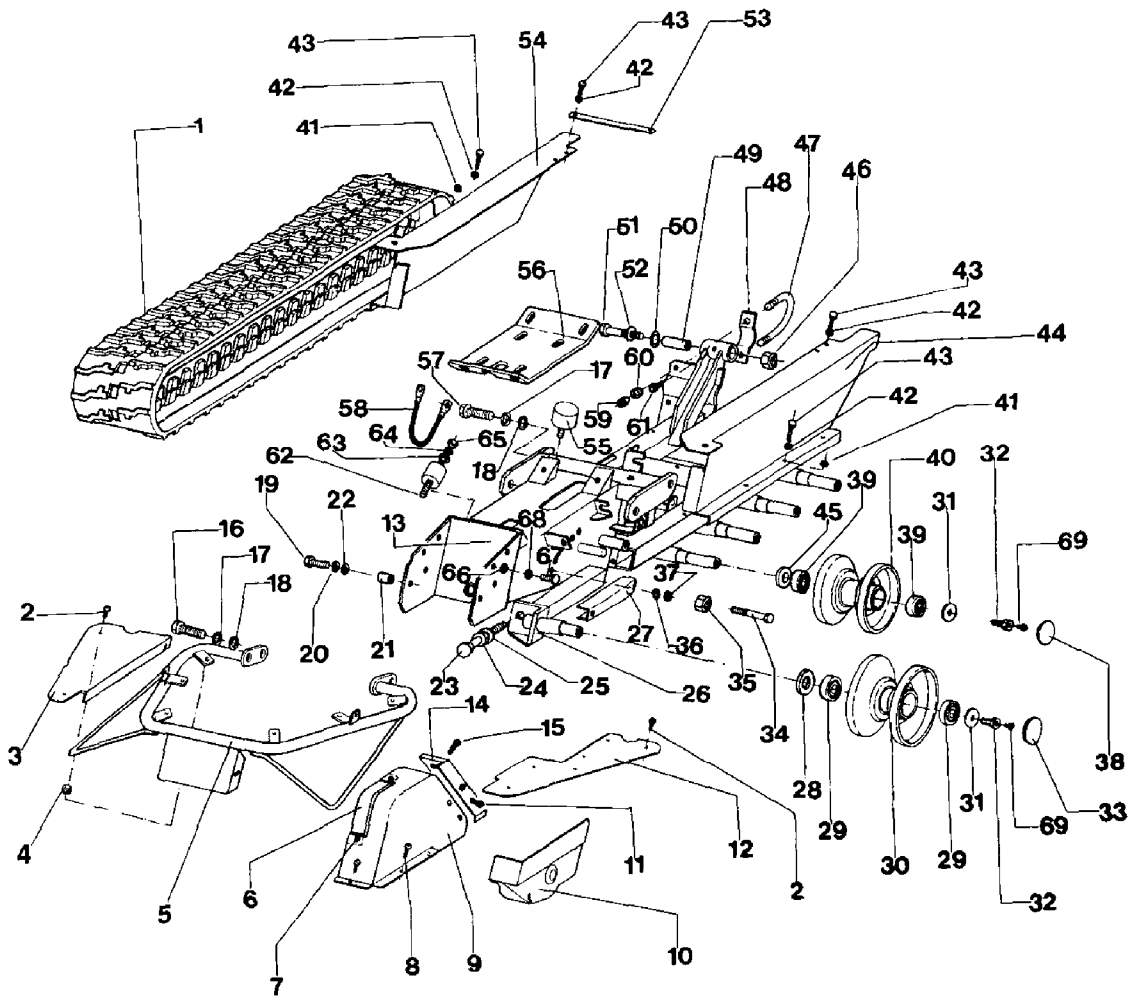
## GESTELL

---

Bild Nr.	Teile Nr.	Anzahl	Beschreibung
1	P3010030	2	RAUPE
2	P1010224	6	SCHRAUBE
3	P4010306VE	1	KURZ-KOTFLUGEL L.
4	1050002A1	6	MUTTER
5	P3060069VE	1	GESTELL
6	P4010310RI	1	DECKEL
7	P1010224	2	SCHRAUBE
8	P1010224	3	SCHRAUBE
9	P4010307RI	1	DECKEL
10	P4010313VE	1	DECKEL
11	P1010224	2	SCHRAUBE
12	P3060070RI	1	KURZ-KOTFLUGEL
13	P3060073RI	1	GESTELL
14	P4010309RI	1	DECKEL
15	P1010224	1	SCHRAUBE
16	P1010222	2	SCHRAUBE
17	P1020114	4	SCHEIBE
18	P1020123	4	SCHEIBE
19	P1010156	2	SCHRAUBE
20	P1020117	2	FEDERSCHEIBE
21	P3040351ZT	2	BUCHSE
22	1020014A1	2	SCHEIBE
23	P1010221	2	SCHRAUBE
24	P1050029	2	MUTTER
25	P1020121	2	SCHEIBE
26	P3060064VE	1	RAUPENFAHRGESTELLS L.
26	P3060063VE	1	RAUPENFAHRGESTELLS R.
27	P4010268ZT	2	HALTER
28	P3170023	2	ÖLABDICHTUNG
29	P3030028	4	KUGELLAGER
30	P3060067VE	2	ROLLE
31	P1020062	10	SCHEIBE
32	P1010220	10	SCHRAUBE
33	P3170022	2	ABSCHLUSSKAPPE
34	P1010161	1	SCHRAUBE
35	P1010008	1	MUTTER
36	1020014A1	1	SCHEIBE
37	P1020117	1	FEDERSCHEIBE
38	P3170020	8	ABSCHLUSSKAPPE
39	P3030027	16	KUGELLAGER
40	P3060068VE	8	ROLLE
41	P1020055	6	FEDERSCHEIBE
42	P1020056	8	FEDERSCHEIBE
43	P1010172	8	SCHRAUBE
44	P4010347RI	1	DECKEL FUR KURZ-KOT-FLUGEL MIT NIET
45	P3170021	8	ÖLABDICHTUNG
46	P1050031	2	MUTTER
47	P3100118ZT	2	SPERRUNG

---

IBT-500 DHW (Serie dal N. 99001)  
GESTELL



## IBT-500 DHW (Serie dal N. 99001)

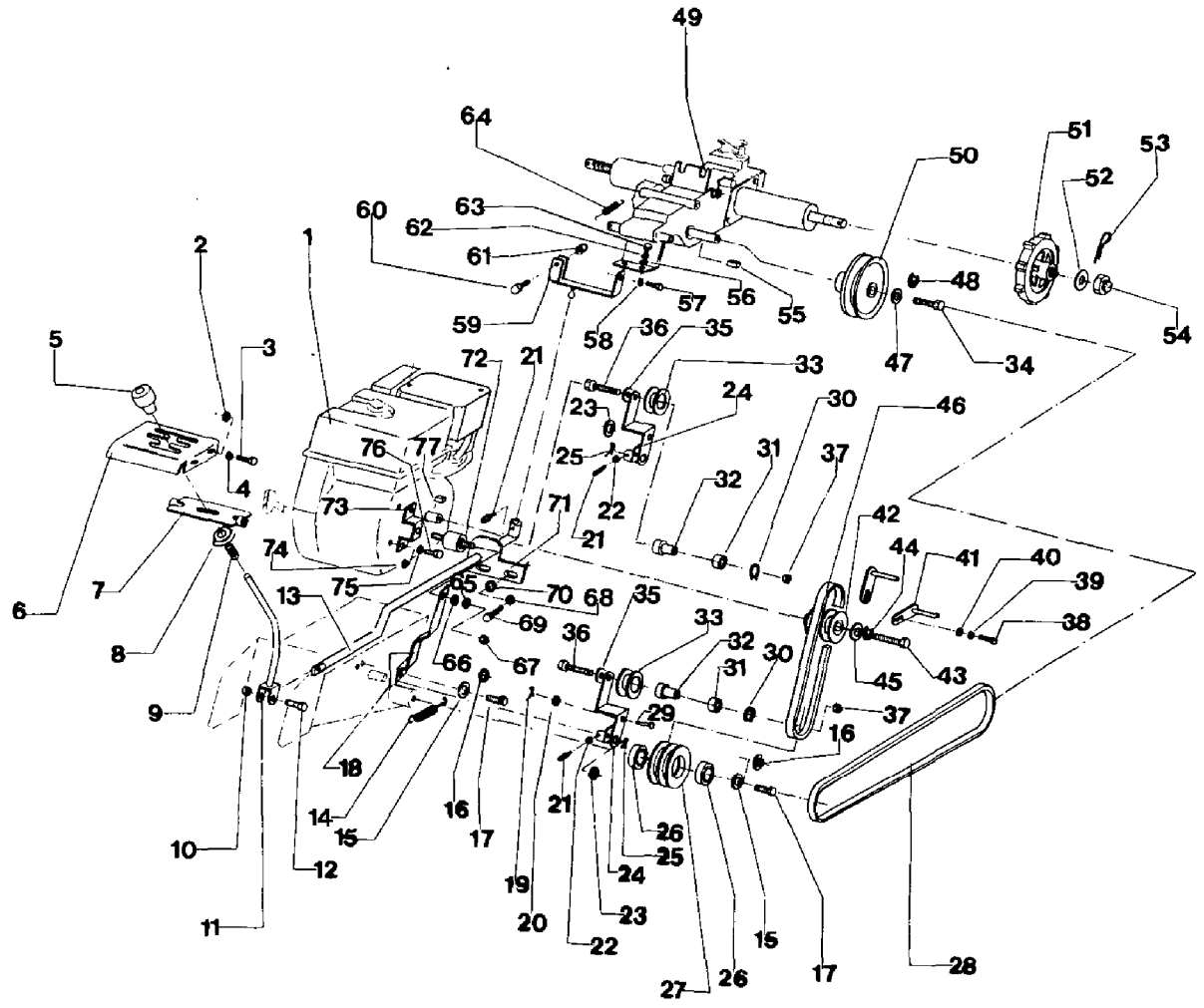
GESTELL

---

Bild Nr.	Teile Nr.	Anzahl	Beschreibung
48	P4010256ZT	2	HALTER
49	P3040323ZT	2	BUCHSE
50	P3170026	4	O-RING
51	P1010198	2	SCHRAUBE
52	P1020123	2	SCHEIBE
53	P4010349VE	1	SPURSTANGE
54	P4010348RI	1	DECKEL FUR KURZ-KOT-FLUGEL MIT NIET
55	P3170024	2	STOSSDÄMPFER
56	P4010255ZT	1	PLATTE
57	P1010223	2	SCHRAUBE
58	P5030028	1	KABEL
59	P1050010	4	MUTTER
60	P1020095ZT	4	SCHEIBE
61	P1010143	2	SCHMIERNIPPEL
62	P3170025	4	STOSSDÄMPFER
63	1020014A1	4	SCHEIBE
64	P1020117	4	FEDERSCHEIBE
65	P1010008	4	MUTTER
66	1020013A1	4	FEDERSCHEIBE
67	P1010066	4	SCHRAUBE
68	1020008A1	4	SCHEIBE
69	P1010143	10	SCHMIERNIPPEL

---

IBT-500 DHW (Serie dal N. 99001)  
GETRIEBE



## IBT-500 DHW (Serie dal N. 99001)

## GETRIEBE

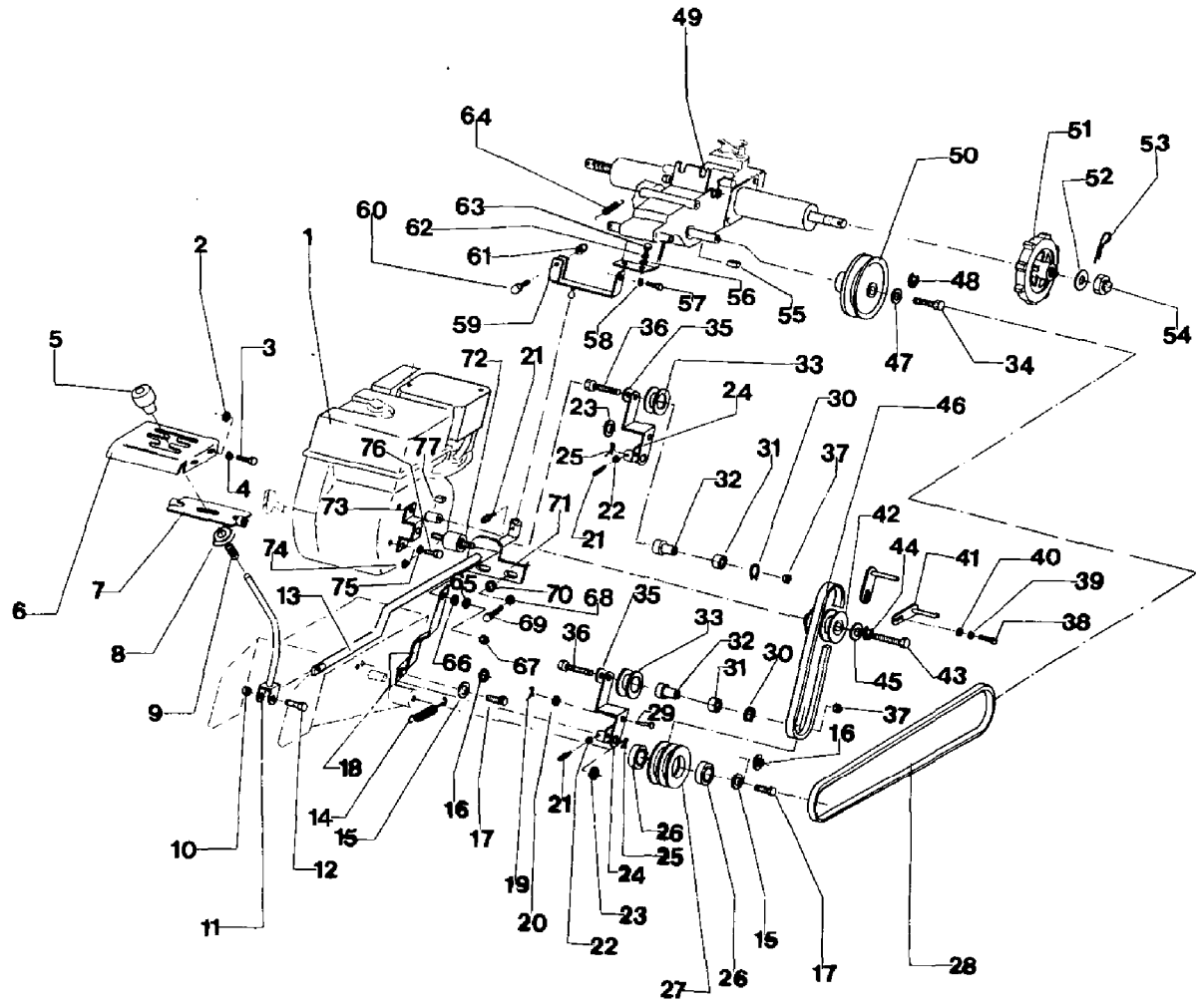
---

Bild Nr.	Teile Nr.	Anzahl	Beschreibung
1	MOTORE	1	MOTOR
2	1020013A1	4	FEDERSCHEIBE
3	P1010066	4	SCHRAUBE
4	1020008A1	4	SCHEIBE
5	P5060015	1	SCHRAUBE
6	P4010259VE	1	DECKEL
7	P3060061ZT	1	PLATTE
8	P3040340ZT	1	SCHEIBE
9	P3020040ZT	1	FEDER
10	1050003A1	1	MUTTER
11	P3060071ZT	1	SCHALTHEBEL
12	P1010068	1	SCHRAUBE
13	P3060072ZT	1	STANGE
14	P3020039ZT	2	FEDER
15	1020014A1	2	SCHEIBE
16	P1020117	2	FEDERSCHEIBE
17	P1010156	2	SCHRAUBE
18	P4010252ZT	1	DECKEL
19	P1060011	1	STIFT
20	1020013A1	1	FEDERSCHEIBE
21	P1010143	2	SCHMIERNIPPEL
22	1020013A1	2	FEDERSCHEIBE
23	P1020121	2	SCHEIBE
24	P3060065ZT	2	RIEMENSPANNER
25	P1060016	2	STIFT
26	P3030029	2	KUGELLAGER
27	P3040345ZT	1	RIEMENSCHLEIFE
28	P3010032	1	RIEMEN
29	P3040349ZT	1	STIFT FÜR RIEMENSPANNER
30	P1070014	2	SEEGERRING
31	P3030026	2	KUGELLAGER
32	P3040344BR	2	BUCHSE
33	P3040339BR	2	LEITROLLE
34	P1010066	1	SCHRAUBE
35	P1020095ZT	2	SCHEIBE
36	P1010219	2	SCHRAUBE
37	P1050010	2	MUTTER
38	1010003A1	2	SCHRAUBE
39	P1020117	2	FEDERSCHLEIFE
40	1020014A1	2	SCHEIBE
41	P4010300ZT	2	FÜHRUNG
42	P3040346ZT	1	RIEMENSCHLEIFE
43	P1010227	1	SCHRAUBE
44	P1020117	1	FEDERSCHLEIFE
45	1020009A1	1	FEDERSCHLEIFE
46	P3010031	1	RIEMEN
47	1020013A1	1	FEDERSCHLEIFE
48	1020008A1	1	SCHEIBE

---

IBT-500 DHW (Serie dal N. 99001)  
GETRIEBE

---



## IBT-500 DHW (Serie dal N. 99001)

GETRIEBE

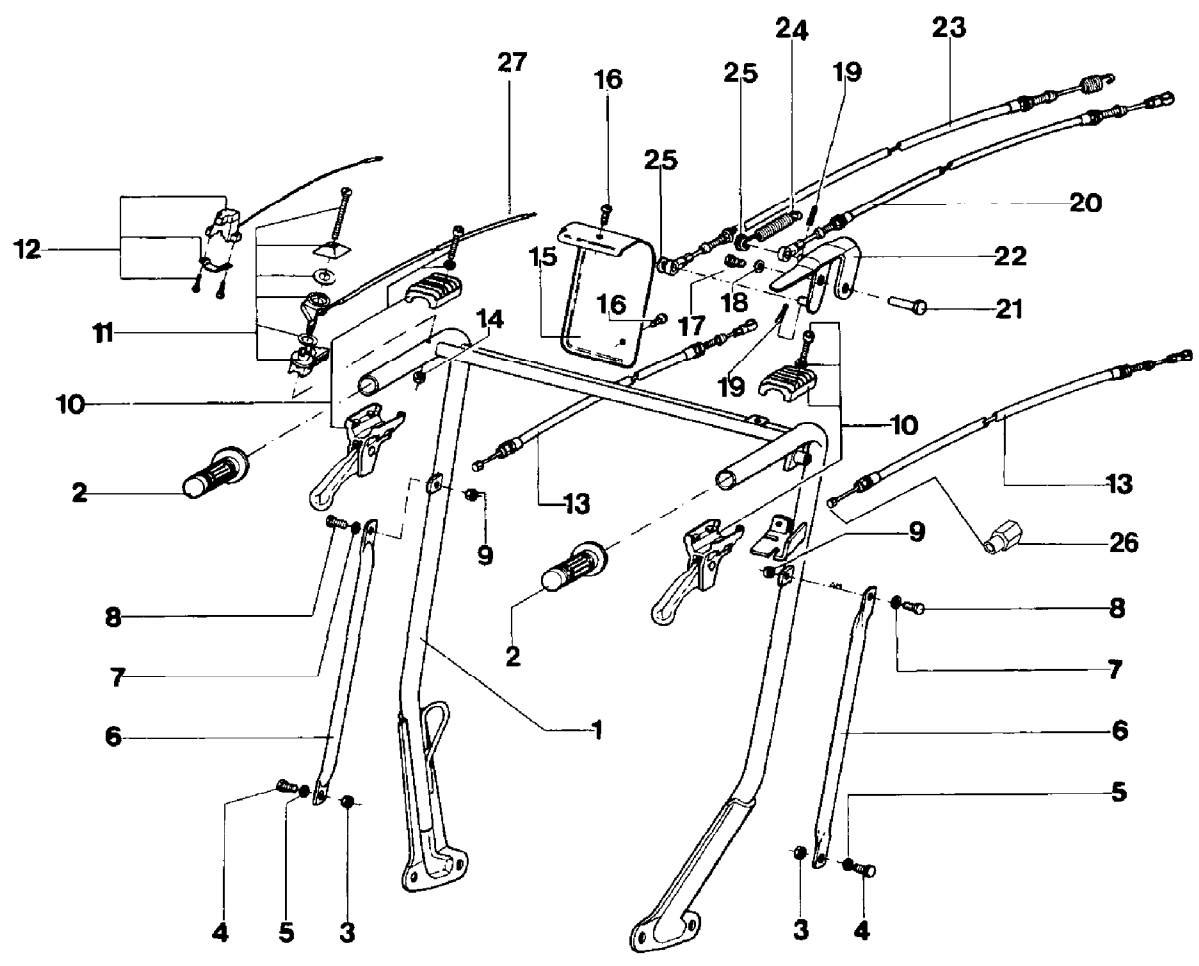
---

Bild Nr.	Teile Nr.	Anzahl	Beschreibung
49	P3060101	1	GETRIEBE KOMP.
50	P3040347ZT	1	RIEMENSCHLEIBE
51	P3050053BR	2	RAD
52	P1020122	2	SCHEIBE
53	P1060016	2	STIFT
54	P1050028	2	MUTTER
55	P1090008	1	KEIL
56	1020014A1	2	SCHEIBE
57	P1010156	2	SCHRAUBE
58	P1020117	2	FEDERSCHLEIBE
59	P3060062ZT	1	BÜGEL
60	P1010068	1	SCHRAUBE
61	P1050014	1	MUTTER
62	P1020117	1	FEDERSCHLEIBE
63	P1010156	1	SCHRAUBE
64	P3020038ZT	1	FEDER
65	P1020117	1	FEDERSCHLEIBE
66	1020014A1	1	SCHEIBE
67	P1010008	1	MUTTER
68	P1020117	2	FEDERSCHLEIBE
69	P1010156	2	SCHRAUBE
70	1020014A1	2	SCHEIBE
71	P4010275ZT	1	PLATTE
72	P3170025	1	STOSSDÄMPFER
73	P3060060ZT	1	HALTER
74	1020014A1	2	SCHEIBE
75	P1020117	2	FEDERSCHLEIBE
76	1010003A1	2	SCHRAUBE
77	P1090007	1	SCHEIBENFEDER

---



IBT-500 DHW (Serie dal N. 99001)  
FÜHRUNGSHOLM UND BEDIENUNGSELEMENTE



IBT-500 DHW (Serie dal N. 99001)

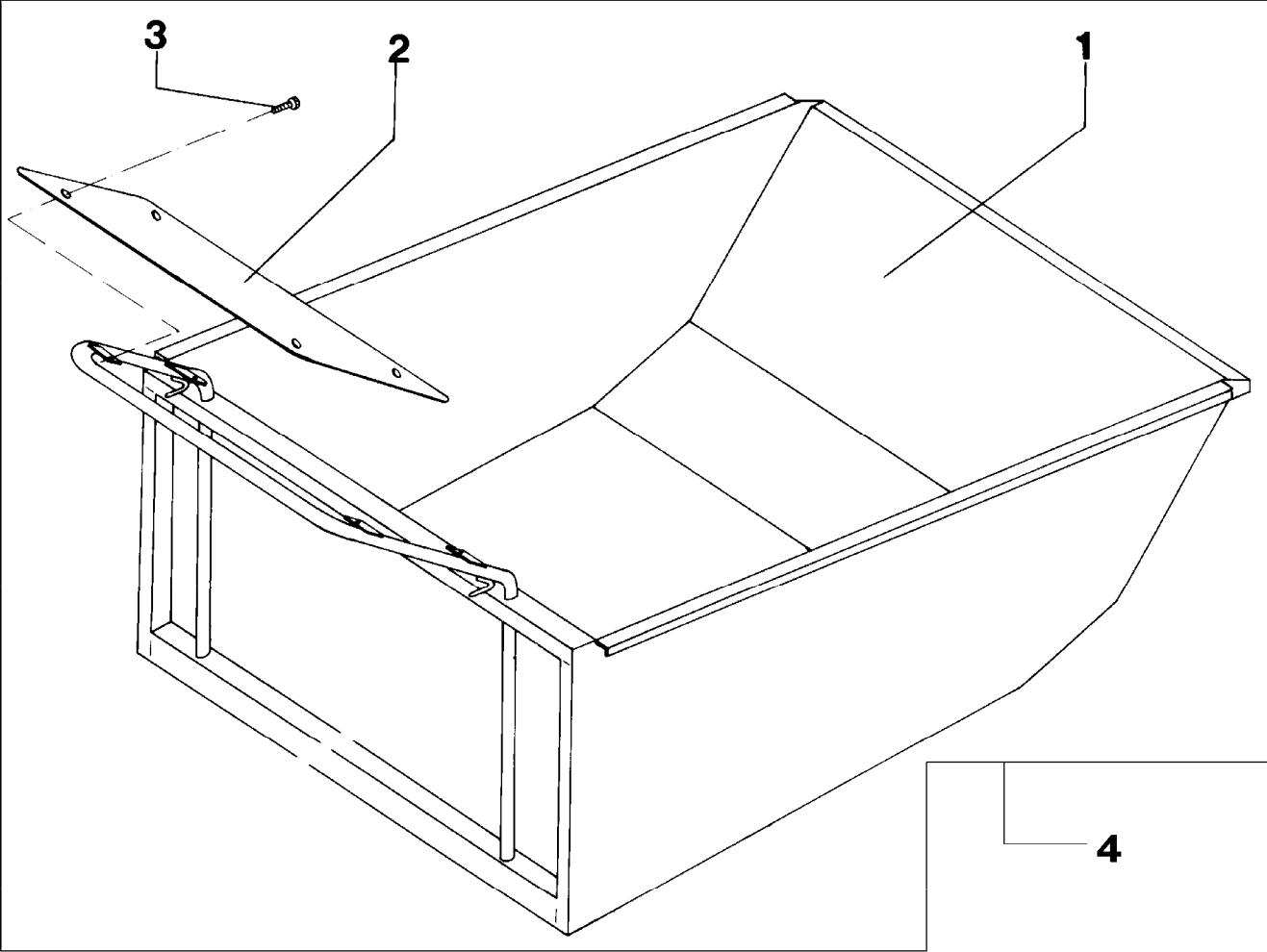
FÜHRUNGSHOLM UND BEDIENUNGSELEMENTE

---

Bild Nr.	Teile Nr.	Anzahl	Beschreibung
1	P3120121VE	1	FÜHRUNGSHOLM
2	P5060017	2	KNOPF
3	1050003A1	2	MUTTER
4	P1010066	2	SCHRAUBE
5	1020013A1	2	FEDERSCHEIBE
6	P3120132VE	2	SPANNSTAGE
7	1020013A1	2	FEDERSCHEIBE
8	P1010066	2	SCHRAUBE
9	1050003A1	2	MUTTER
10	P5060016	2	HEBEL
11	P5080027	1	GASHEBEL
12	P5080013	1	STOPSCHALTER
13	P5010072	2	KABEL
14	1050003A1	1	MUTTER
15	P4010308VE	1	TAFEL
16	P1010048	2	SCHRAUBE
17	P1010066	1	SCHRAUBE
18	1020013A1	1	FEDERSCHEIBE
19	P1060011	2	STIFT
20	P5010074	1	KABEL
21	P3040433ZT	1	STIFT
22	P3060078PL	1	HEBEL TOTER MANN
23	P5010073	1	KABEL
24	P3020041ZT	1	FEDER
25	P1020095ZT	2	SCHEIBE
26	P3040458	2	PASSSTÜCK
27	P5020087	1	GASKABEL

---

IBT-500 DHW (Serie dal N. 99001)  
DUMPER-PRITSCHHE



IBT-500 DHW (Serie dal N. 99001)

DUMPER-PRITSCHHE

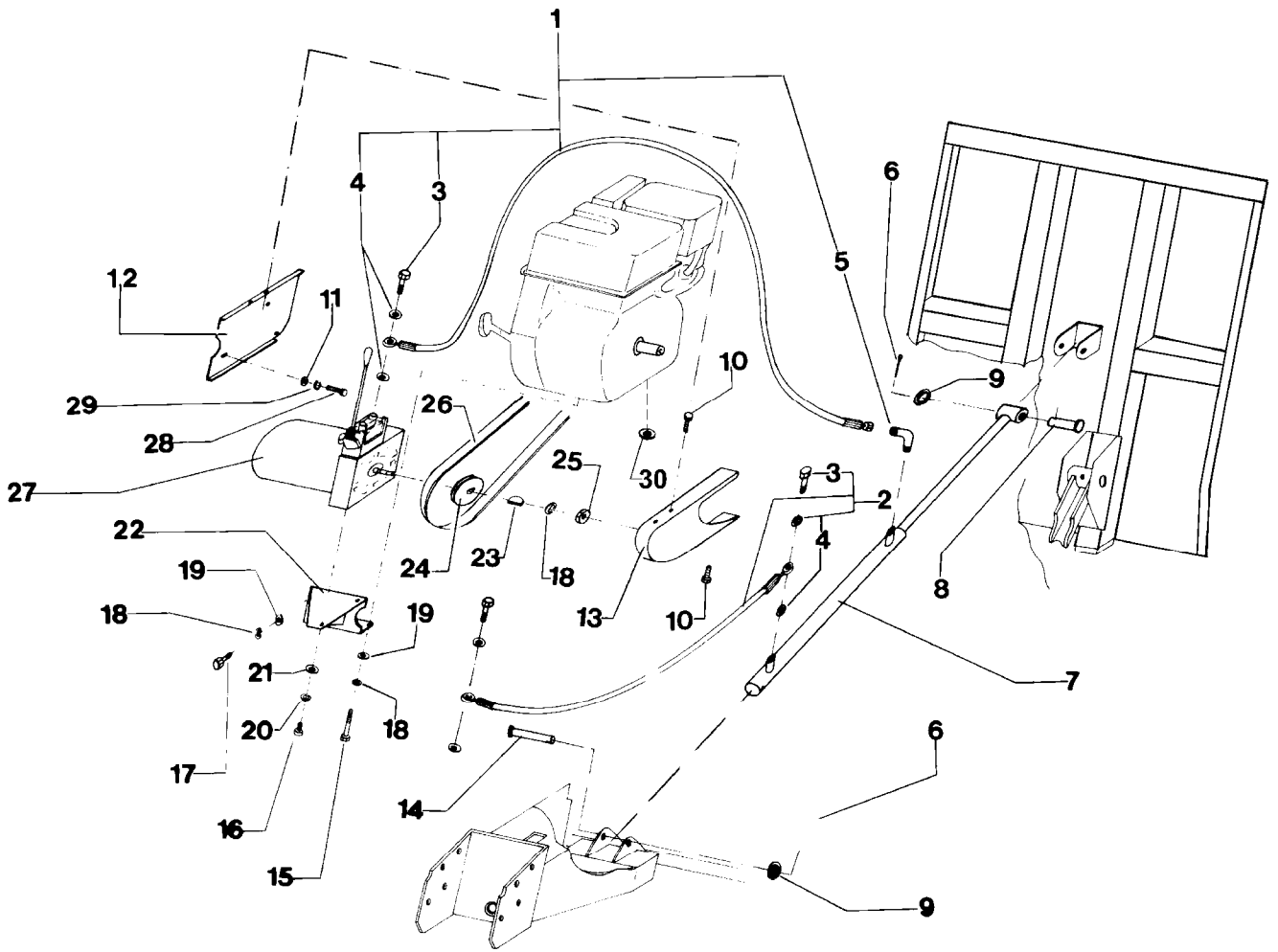
---

Bild Nr.	Teile Nr.	Anzahl	Beschreibung
1	P3060125RI	1	DUMPER-PRITSCHHE IBT-500DHW
2	P4010323VE	1	TAFEL MIT LOGO
3	P1010224	4	SCHRAUBE
4	P5170008	1	DUMPER-PRITSCHHE KOMP. IBT-500DHW

---

IBT-500 DHW (Serie dal N. 99001)

AUSHEBEVORRICHTUNG FÜR HYDRAULISCHE DUMPER-PRITSCHEN



IBT-500 DHW (Serie dal N. 99001)

AUSHEBEVORRICHTUNG FUR HYDRAULISCHE DUMPER-PRITSCHEN

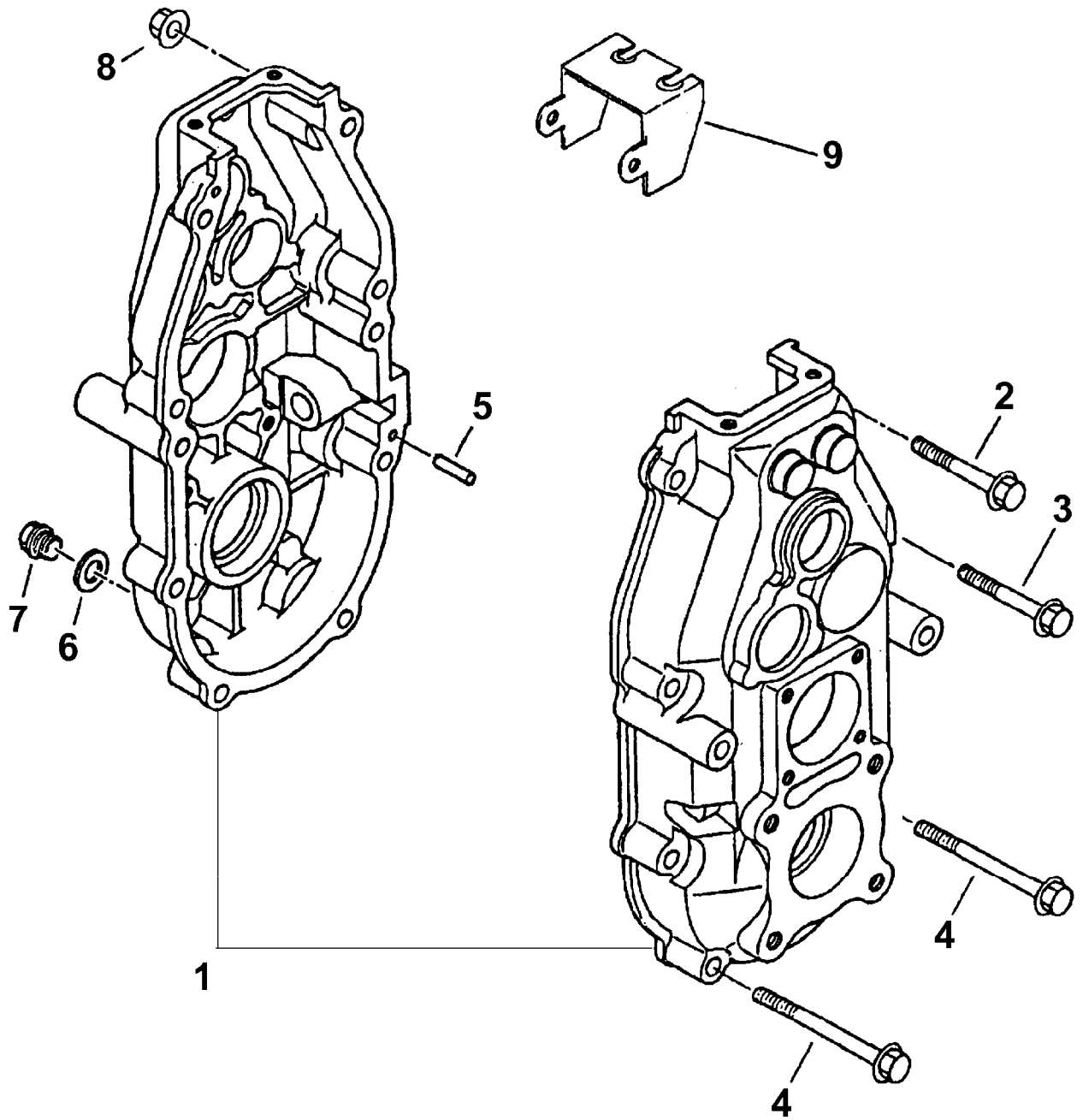
---

Bild Nr.	Teile Nr.	Anzahl	Beschreibung
1	P5100004	1	KABEL FÜR STEUERGEHÄUSE
2	P5100003	1	KABEL FÜR STEUERGEHÄUSE
3	P1010257	3	BOLZEN
4	P1020132	6	SCHEIBE
5	P1010258	1	VERBINDUNGSKURVE
6	P1060016	2	STIFT
7	P5100007	1	AUSHEBEZYLINDER
8	P3040369ZT	1	STIFT
9	P1020121	2	SCHEIBE
10	P1010234	3	SCHRAUBE
11	1020007A1	1	FEDERSCHEIBE
12	P4010320VE	1	KEILRIEMEN
13	P4010319VE	1	KEILRIEMEN
14	P3040370ZT	1	STIFT
15	P1010152	2	SCHRAUBE
16	P1010239	2	SCHRAUBE
17	P1010156	2	SCHRAUBE
18	P1020117	2	FEDERSCHEIBE
19	1020014A1	2	SCHEIBE
20	P1020128	2	SCHEIBE
21	P1020095	2	SCHEIBE
22	P3060076VE	1	HALTER
23	P1090011	1	FEDER
24	P3040372	1	RIEMENSCHNEIBE
25	P1010008	1	MUTTER
26	P3010013	1	RIEMEN
27	P5100001	1	STEUERGEHÄUSE
28	1010018A1	1	SCHRAUBE
29	1020008A1	1	SCHEIBE
30	P1020159	1	SCHEIBE
*	P5160012	1	KIT FÜR HYDRAULISCHE DUMPER-PRITSCHEN

---

IBT-500 DHW (Serie dal N. 99001)  
GETRIEBE

---



IBT-500 DHW (Serie dal N. 99001)

GETRIEBE

---

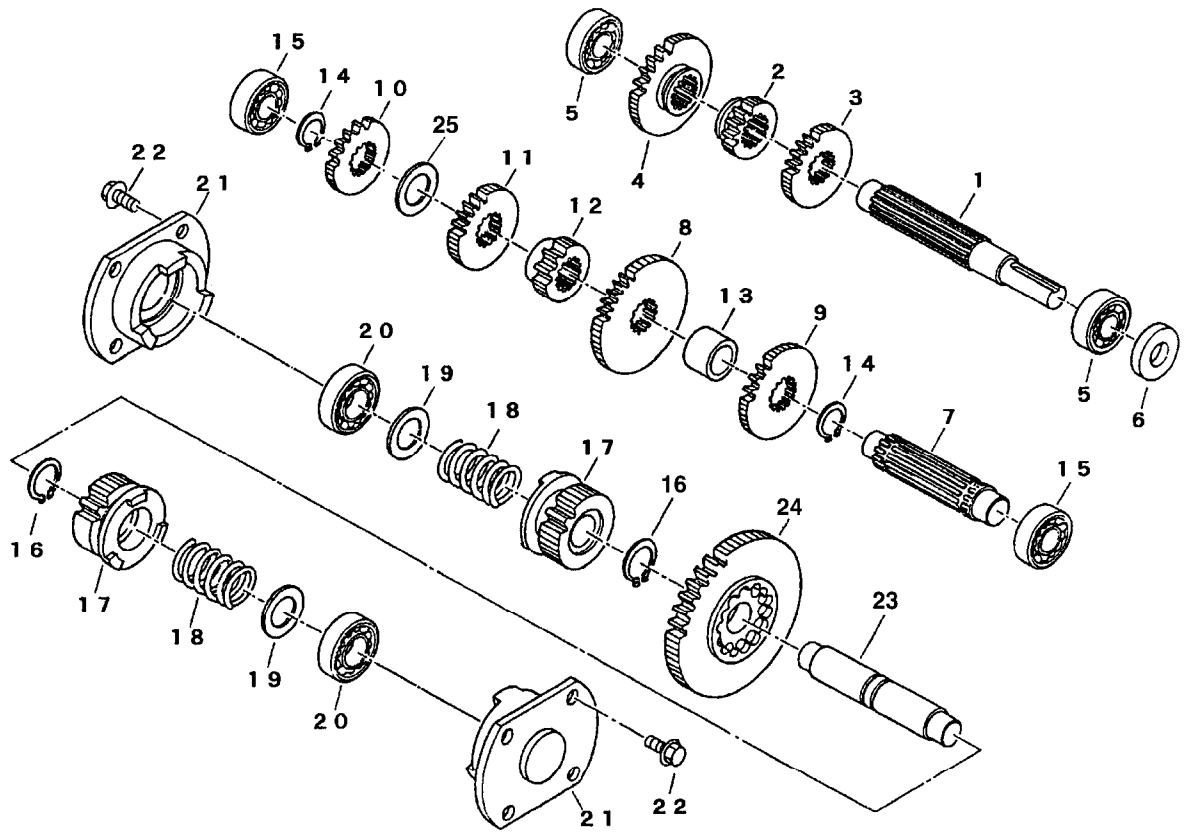
Bild Nr.	Teile Nr.	Anzahl	Beschreibung
1	P3060137	1	KIT-GEHÄUSE
2	P1010246	2	SCHRAUBE
3	P1010245	2	SCHRAUBE
4	P1010247	4	SCHRAUBE
5	P1080024	2	BOLZEN
6	P3170031	1	FEDERSCHEIBE
7	P1010249	1	KAPPE
8	P1050034	8	MUTTER
9	P4010369ZT	1	BÜGEL

---



IBT-500 DHW (Serie dal N. 99001)  
GETRIEBE

---



IBT-500 DHW (Serie dal N. 99001)

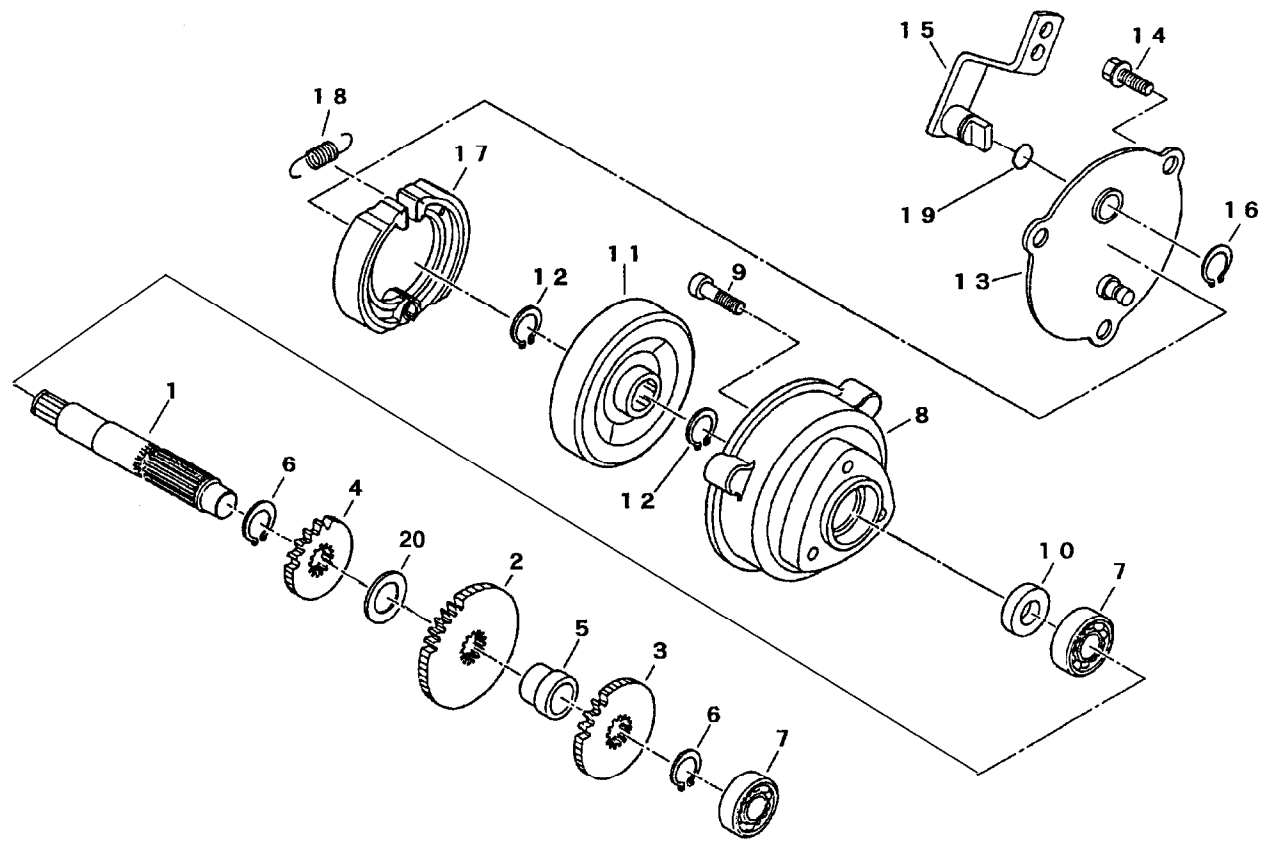
GETRIEBE

---

Bild Nr.	Teile Nr.	Anzahl	Beschreibung	
1	P3040376	1	WELLE	
2	P3050067	1	STIRNRAD	
3	P3050068	1	STIRNRAD	
4	P3050063	1	STIRNRAD	
5	P3030032	2	KUGELLAGER	
6	P3170032	1	ÖLABDICHTUNG	
7	P3040378	1	WELLE	
8	P3050069	1	STIRNRAD	
9	P3050070	1	STIRNRAD	
10	P3050071	1	STIRNRAD	
11	P3050073	1	STIRNRAD	
12	P3050065	1	STIRNRAD	
13	P3040395	1	DISTANZBUCHSE	
14	P1070017	2	SEEGERRING	
15	P3030032	2	KUGELLAGER	
16	P1070018	2	SEEGERRING	
17	P3050060	2	STIRNRAD	
18	P3020047	2	FEDER	
19	P1020129	2	FEDERSCHEIBE	CIBT5 99201 -
19	P1020142	2	DISTANZBUCHSE	- CIBT5 99200
20	P3030031	2	KUGELLAGER	
21	P3050058	2	FLANSCH	
22	P1010250	8	SCHRAUBE	
23	P3040379	1	WELLE	
24	P3050062	1	STIRNRAD	
25	P1020131	2	DISTANZBUCHSE	

---

IBT-500 DHW (Serie dal N. 99001)  
GETRIEBE



## IBT-500 DHW (Serie dal N. 99001)

GETRIEBE

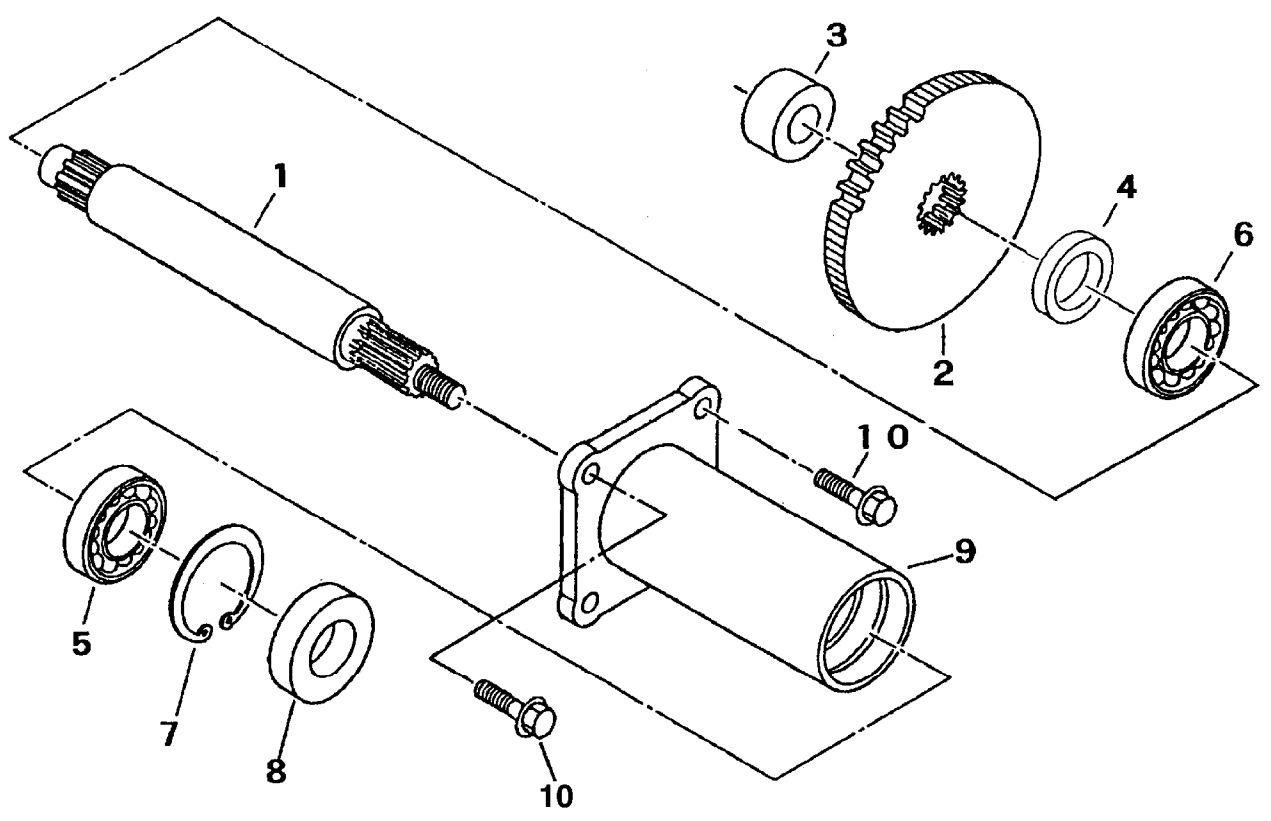
---

Bild Nr.	Teile Nr.	Anzahl	Beschreibung
1	P3040377	1	WELLE
2	P3050069	1	STIRNRAD
3	P3050070	1	STIRNRAD
4	P3050072	1	STIRNRAD
5	P3040396	1	DISTANZBUCHSE
6	P1070017	2	SEEGERRING
7	P3030032	2	KUGELLAGER
8	P3050057	1	BREMSGEHÄUSE
9	P1010251	3	SCHRAUBE
10	P3170033	1	ÖLABDICHTUNG
11	P3050059	1	FAHRRADNABE
12	P1070019	2	SEEGER
13	P4010373ZT	1	DECKEL -030313
13	P4010749ZB	1	DECKEL 030314-
14	P1010252	3	SCHRAUBE
15	P4010372ZT	1	HEBEL
16	P1070020	1	SEEGERRING
17	P3060096	2	BREMSBACKE
18	P3020049	1	FEDER
19	P3170013	1	GUMMIRING
20	P1020131	2	DISTANZBUCHSE

---

IBT-500 DHW (Serie dal N. 99001)  
GETRIEBE

---



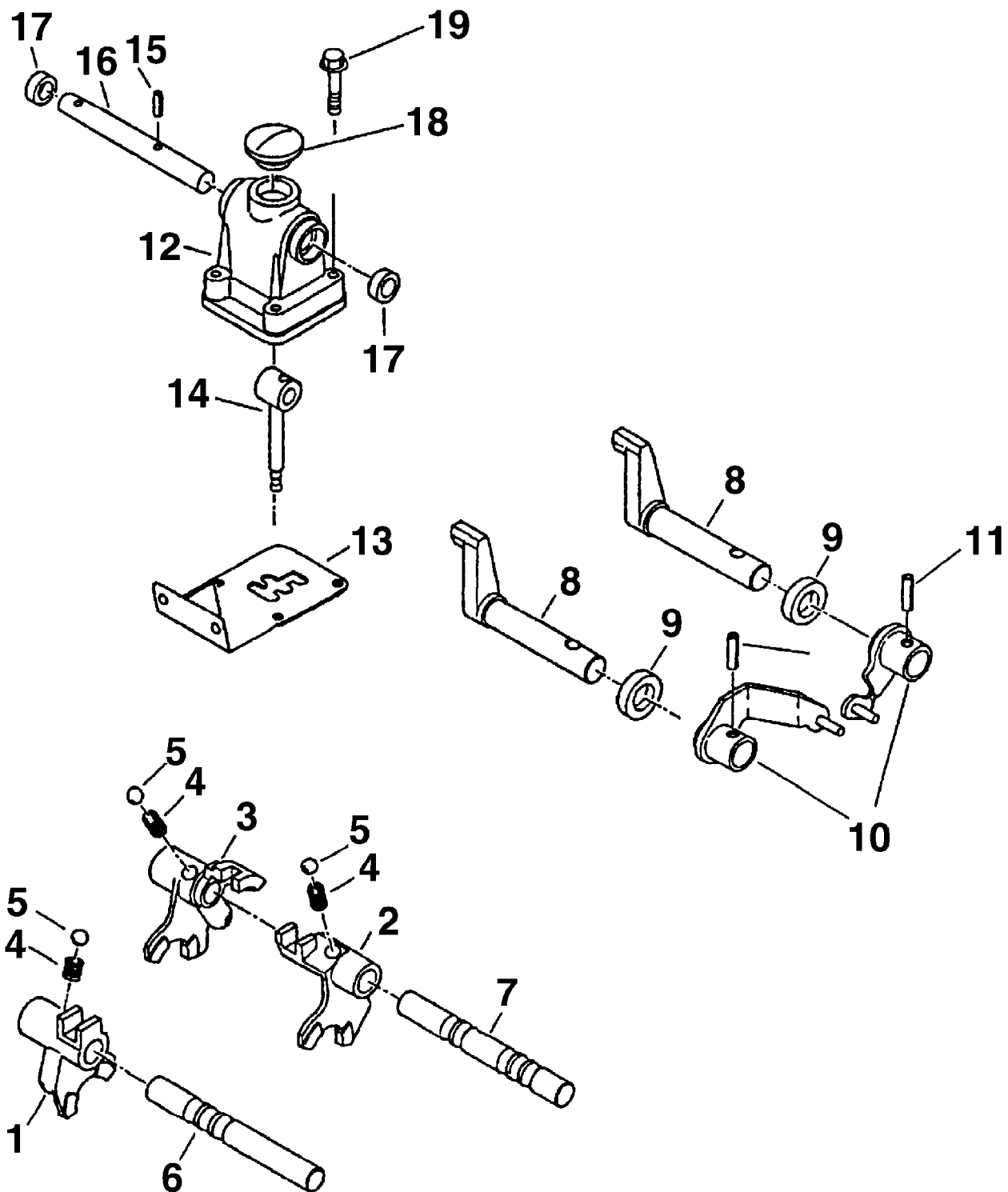
IBT-500 DHW (Serie dal N. 99001)

GETRIEBE

---

Bild Nr.	Teile Nr.	Anzahl	Beschreibung
1	P3040380	1	WELLE
1	P3040381	1	WELLE
2	P3050061	2	STIRNRAD
3	P3040386	1	BUCHSE
4	P3040397	2	DISTANZBUCHSE
5	P3030034	2	KUGELLAGER
6	P3030033	2	KUGELLAGER
7	P1070021	2	SEEGERRING
8	P3170028	2	ÖLABDICHTUNG
9	P3060097	1	KURZROHR, L.
9	P3060098	1	LANGSROHR, R.
10	P1010254	8	SCHRAUBE

---



## IBT-500 DHW (Serie dal N. 99001)

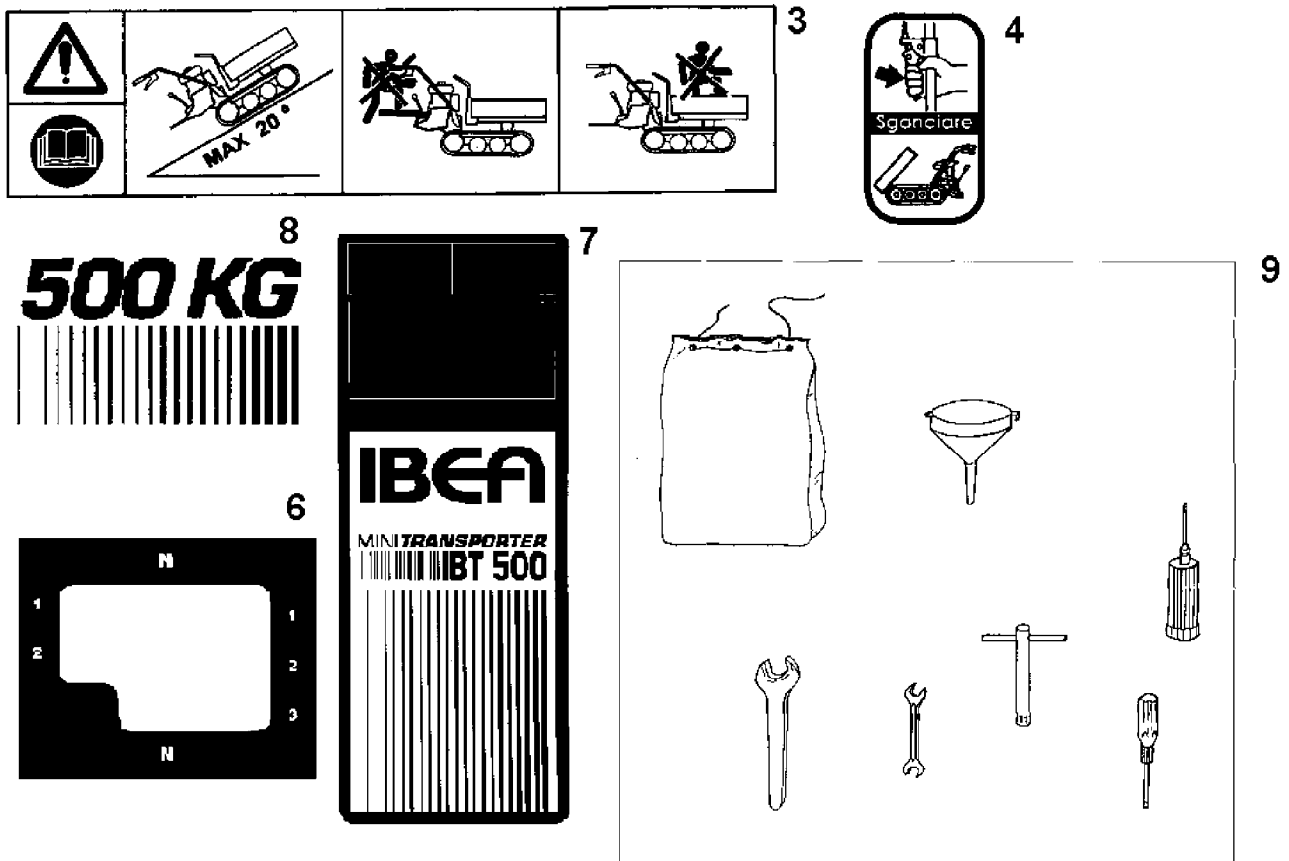
GETRIEBE

---

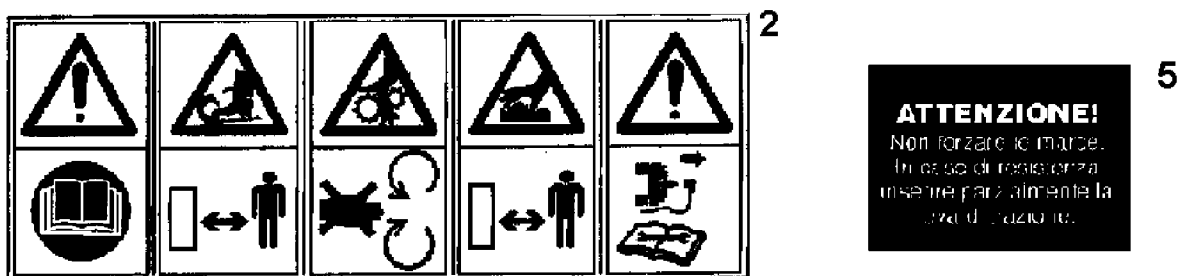
Bild Nr.	Teile Nr.	Anzahl	Beschreibung
1	P3050066	1	GABEL
2	P3050074	1	GABEL
3	P3050075	1	GABEL
4	P3020048	3	FEDER
5	P1100002	3	KUGEL
6	P3040375	1	WELLE
7	P3040374	1	WELLE
8	P3050064	2	STIFT
9	P3170034	2	ÖLABDICHTUNG
10	P3060100ZT	2	HEBEL
11	P1080025	2	BOLZEN
12	P3050076LV	1	GEHÄUSE
13	P4010366ZT	1	BÜGEL
14	P3060099	1	HEBEL
15	P1080025	1	BOLZEN
16	P3040387ZT	1	WELLE
17	P3170034	2	ÖLABDICHTUNG
18	P5060023	1	STÖPSEL
19	P1010251	4	SCHRAUBE

---





**MINI TRANSPORTER**  
**IBEA**  **IBT 500**



IBT-500 DHW (Serie dal N. 99001)

AUFKLEBER

---

Bild Nr.	Teile Nr.	Anzahl	Beschreibung
1	P5140660	2	ABZIEHBILD
2	P5140662	1	ABZIEHBILD
3	P5140663	1	ABZIEHBILD
4	P5140664	1	ABZIEHBILD
5	P5140665I	1	ABZIEHBILD
6	P5140656	1	ABZIEHBILD
7	P5140657	1	ABZIEHBILD
8	P5140659	1	ABZIEHBILD
9	P5160011	1	MITGELIEFERTES SUBEHOR
*	5040001A1	6	RAPBAND
*	P5160013	1	KIT SCHNELLAUFEND

---