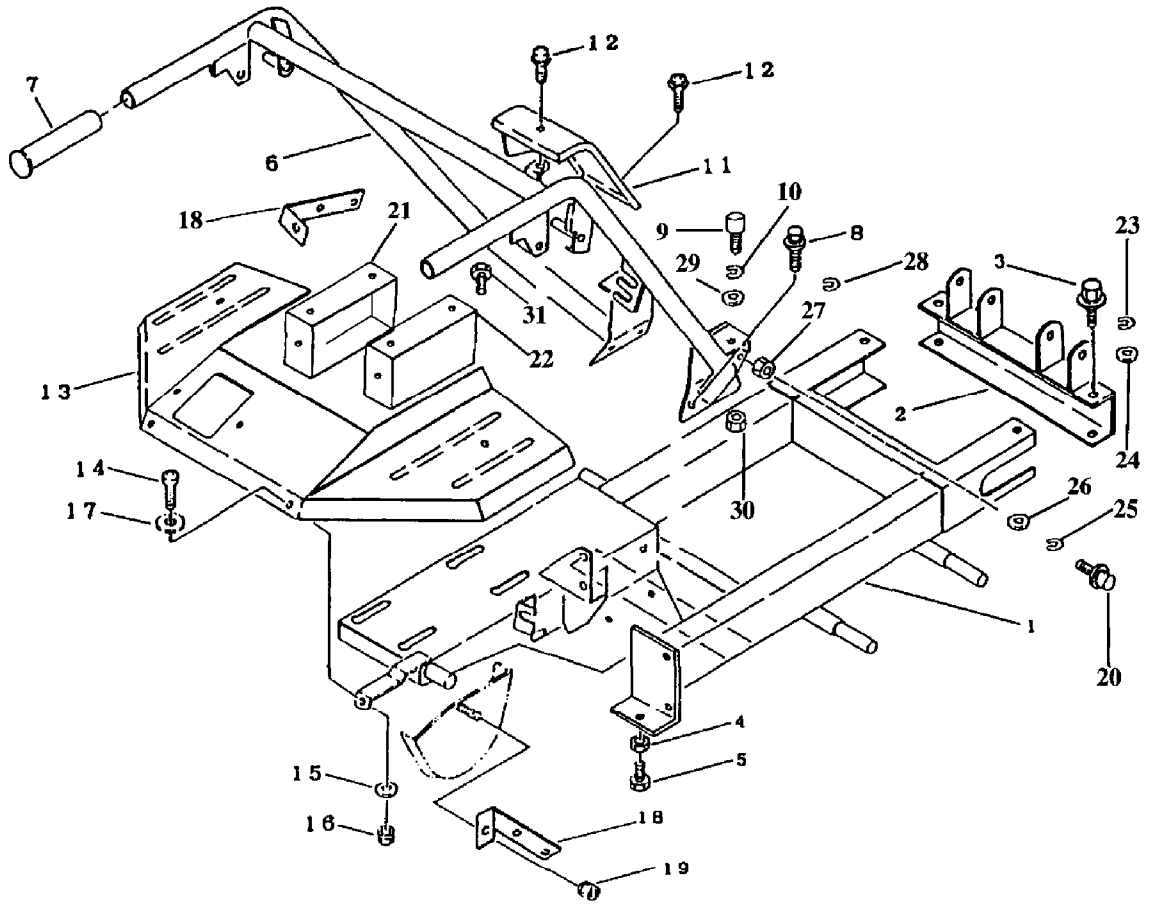


IBT-350 (Serie dal N. 00143)  
GESTELL



## IBT-350 (Serie dal N. 00143)

GESTELL

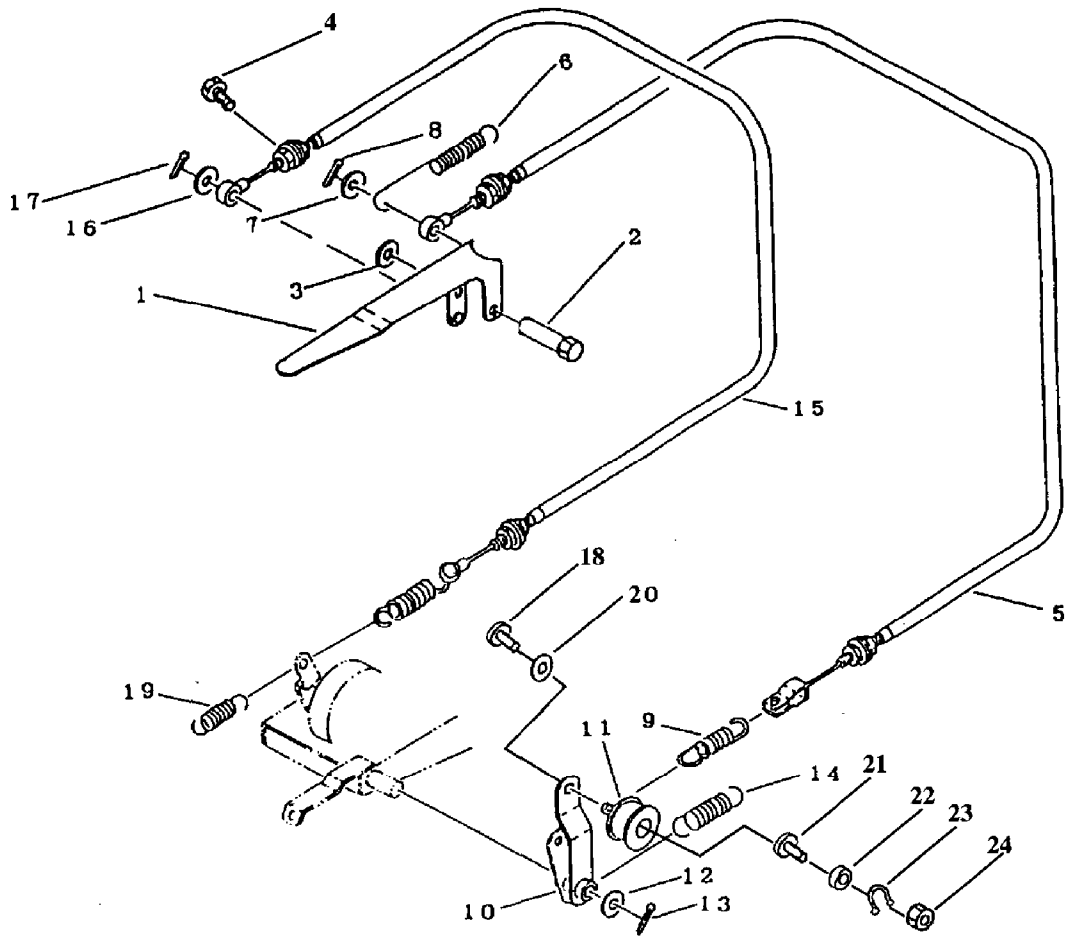
---

Bild Nr.	Teile Nr.	Anzahl	Beschreibung
1	P3060126VE	1	GESTELL
2	P4010423VE	1	PRITSCHEHALTER
3	P1010197	4	SCHRAUBE
4	P1010008	2	MUTTER
5	P1010270	2	SCHRAUBE
6	P3120155VE	1	FÜHRUNGSHOLM
7	P5060024	1	GRIFF
8	1010003A1	4	SCHRAUBE
9	P3170024	2	STOSSDÄMPFER
10	P1020134	2	SCHEIBE
11	P4010424VE	1	TAFEL
12	P1010018	2	SCHRAUBE
13	P4010396VE	1	GEHÄUSE
14	P1010066	5	SCHRAUBE
15	1020007A1	5	FEDERSCHEIBE
16	1050003A1	5	MUTTER
17	1020013A1	5	FEDERSCHEIBE
18	P4010403ZT	2	HALTER
19	P1010008	1	MUTTER
20	1010003A1	2	SCHRAUBE
21	P4010427VE	1	DECKEL
22	P4010428VE	1	DECKEL
23	P1020134	1	SCHEIBE
24	P1020095ZT	4	SCHEIBE
25	P1020117	2	FEDERSCHEIBE
26	1020014A1	2	SCHEIBE
27	P1010008	2	MUTTER
28	P1020117	4	FEDERSCHEIBE
29	P1020095	2	SCHEIBE
30	P1050030	2	MUTTER
31	P1010066	3	SCHRAUBE

---

IBT-350 (Serie dal N. 00143)  
FÜHRUNGSHOLM UND BEDIENUNGSELEMENTE

---



IBT-350 (Serie dal N. 00143)

FÜHRUNGSHOLM UND BEDIENUNGSELEMENTE

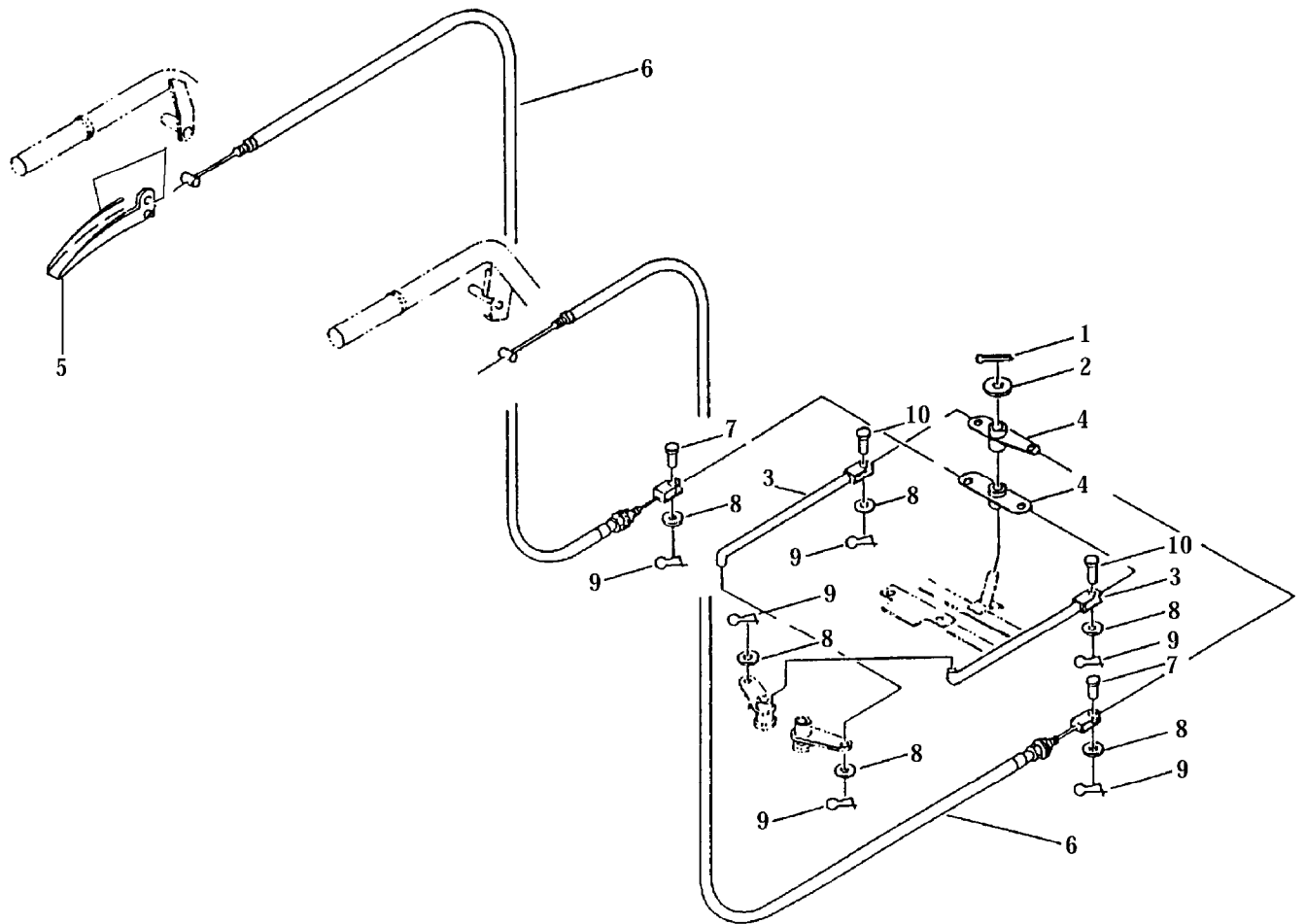
---

Bild Nr.	Teile Nr.	Anzahl	Beschreibung
1	P3060078PL	1	HEBEL TOTER MANN
2	P3040433ZT	1	STIFT
3	1020013A1	1	FEDERSCHEIBE
4	P1010066	1	SCHRAUBE
5	P5010092	1	ANTRIEBSKABEL
6	P3020041ZT	1	FEDER
7	P1020095ZT	1	SCHEIBE
8	P1060011	1	STIFT
9	P3020051	1	FEDER
10	P4010413ZT	1	SPANNER
11	P3040339BR	1	LEITROLLE
12	P1020121	1	SCHEIBE
13	P1060011	1	STIFT
14	P3020039ZT	1	FEDER
15	P5010093	1	BREMSEKABEL
16	P1020095ZT	1	SCHEIBE
17	P1060011	1	STIFT
18	P1010219	1	SCHRAUBE
19	P3020052	1	FEDER
20	P1020095ZT	1	SCHEIBE
21	P3040344BR	1	BUCHSE
22	P3030026	1	KUGELLAGER
23	P1070014	1	SEEGERRING
24	P1050010	1	MUTTER

---

IBT-350 (Serie dal N. 00143)  
FÜHRUNGSHOLM UND BETRIEBSELEMENTE

---



IBT-350 (Serie dal N. 00143)

FÜHRUNGSHOLM UND BEDIENUNGSELEMENTE

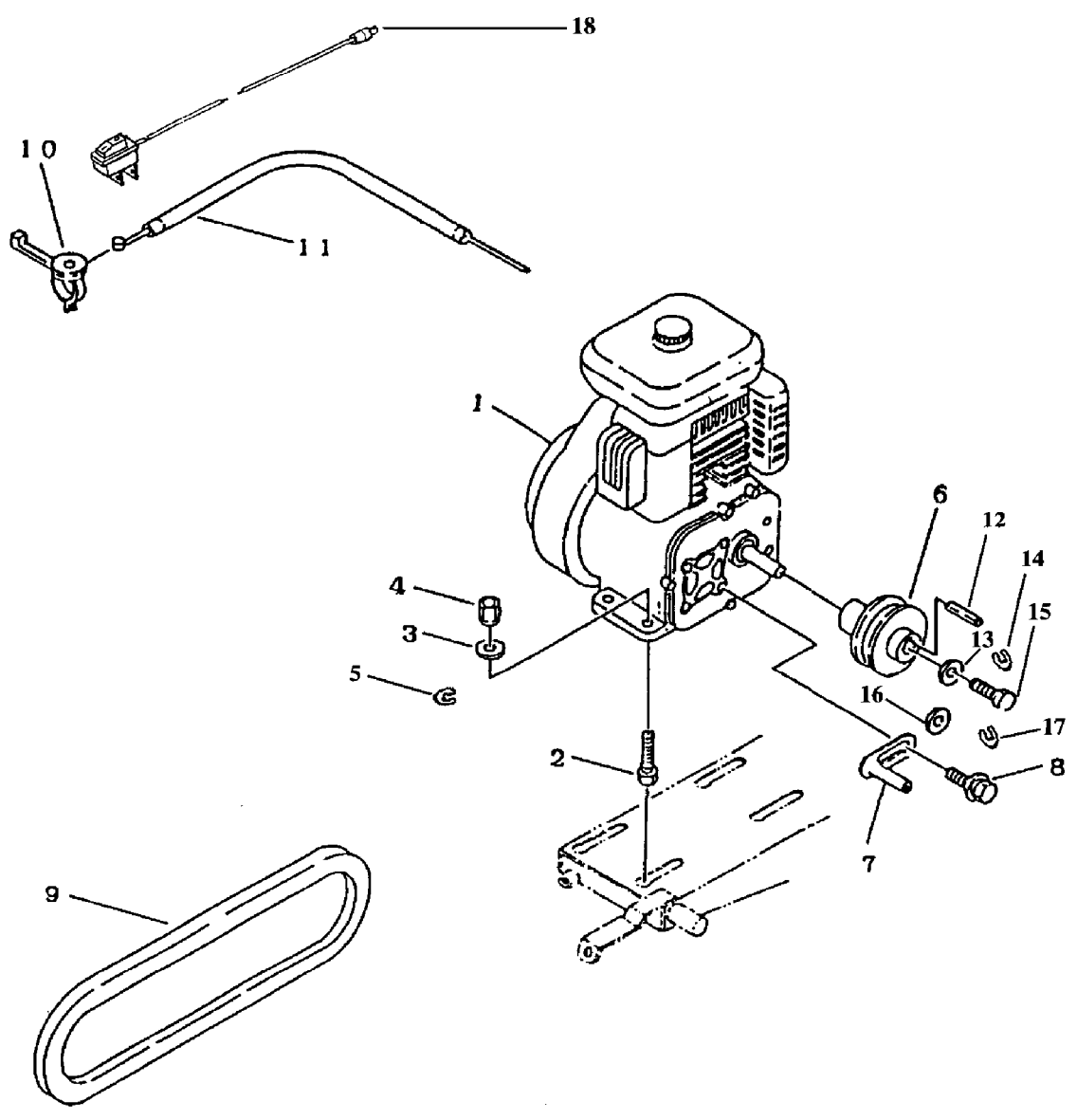
---

Bild Nr.	Teile Nr.	Anzahl	Beschreibung
1	P1060016	1	STIFT
2	P1020135	1	SCHEIBE
3	P3060108ZT	2	LENKSTANGE
4	P4010411ZT	2	HEBEL
5	P5060025	2	LENKHEBEL
6	P5010091	2	KABEL
7	P3040417	2	ZAPFEN
8	1020014A1	6	SCHEIBE
9	P1060011	6	STIFT
10	P3040417	1	ZAPFEN

---

IBT-350 (Serie dal N. 00143)  
MOTOR

---



## IBT-350 (Serie dal N. 00143)

MOTOR

---

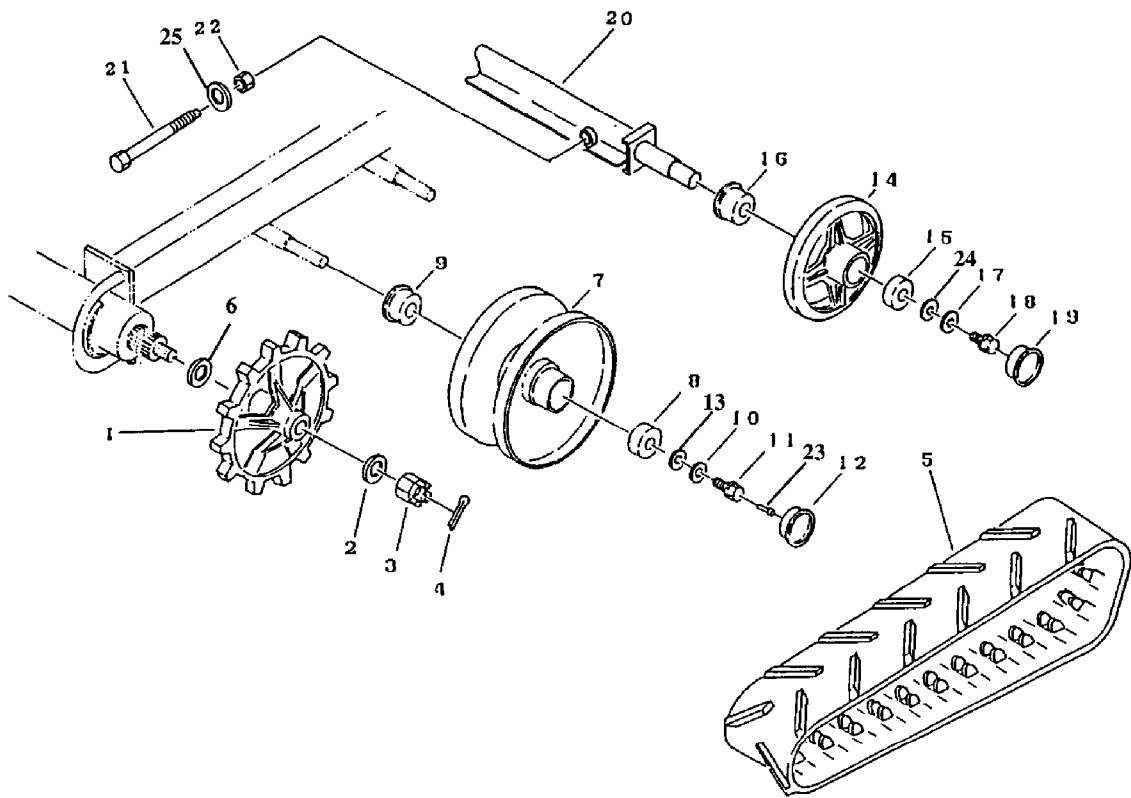
Bild Nr.	Teile Nr.	Anzahl	Beschreibung
1	MOTORE	1	MOTOR
2	P1010270	4	SCHRAUBE
3	1020014A1	4	SCHEIBE
4	P1010008	4	MUTTER
5	P1020117	4	FEDERSCHEIBE
6	P3040436ZT	1	RIEMENSCHLEIFE
7	P4010300ZT	2	FÜHRUNG
8	1010003A1	3	SCHRAUBE
9	P3010031	1	RIEMEN
10	P5080027	1	GASHEBEL
11	P5020099	1	GASKABEL
12	P1090008	1	KEIL
13	1020009A1	1	FEDERSCHLEIFE
14	P1020117	1	FEDERSCHLEIFE
15	1010003A1	1	SCHRAUBE
16	1020014A1	2	SCHEIBE
17	P1020117	2	FEDERSCHLEIFE
18	P5080013	1	STOPPSCHALTER

---



IBT-350 (Serie dal N. 00143)  
RAUPENGRUPPE

---



## IBT-350 (Serie dal N. 00143)

RAUPENGRUPPE

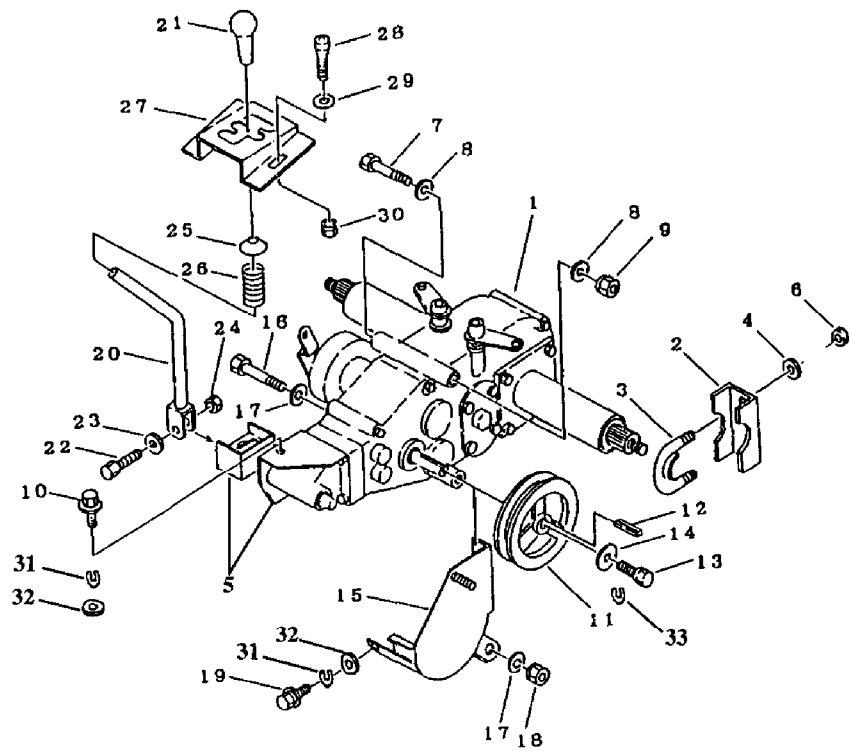
---

Bild Nr.	Teile Nr.	Anzahl	Beschreibung
1	P3050088BR	2	RAD
2	P1020122	2	SCHEIBE
3	P1050028	2	MUTTER
4	P1060016	2	STIFT
5	P3010034	2	RAUPE
6	P1020138	2	SCHEIBE
7	P3060068VE	4	ROLLE
8	P3030027	8	KUGELLAGER
9	P3170021	4	ÖLABDICHTUNG
10	P1020062	4	SCHEIBE
11	P1010220	4	SCHRAUBE
12	P3170020	4	ABSCHLUSSKAPPE
13	P1020067	4	FEDERSCHEIBE
14	P3050089BR	2	RAD
15	P3030028	4	KUGELLAGER
16	P3170023	2	ÖLABDICHTUNG
17	P1020062	2	SCHEIBE
18	P1010220	2	SCHRAUBE
19	P3170022	2	ABSCHLUSSKAPPE
20	P3060109VE	1	FRONTACHSE
21	P3040421	2	SCHRAUBE
22	P1050029	2	MUTTER
23	P1010143	4	SCHMIERNIPPEL
24	P1020067	2	FEDERSCHEIBE
25	P1020121	2	SCHEIBE

---

IBT-350 (Serie dal N. 00143)  
GETRIEBE

---



## IBT-350 (Serie dal N. 00143)

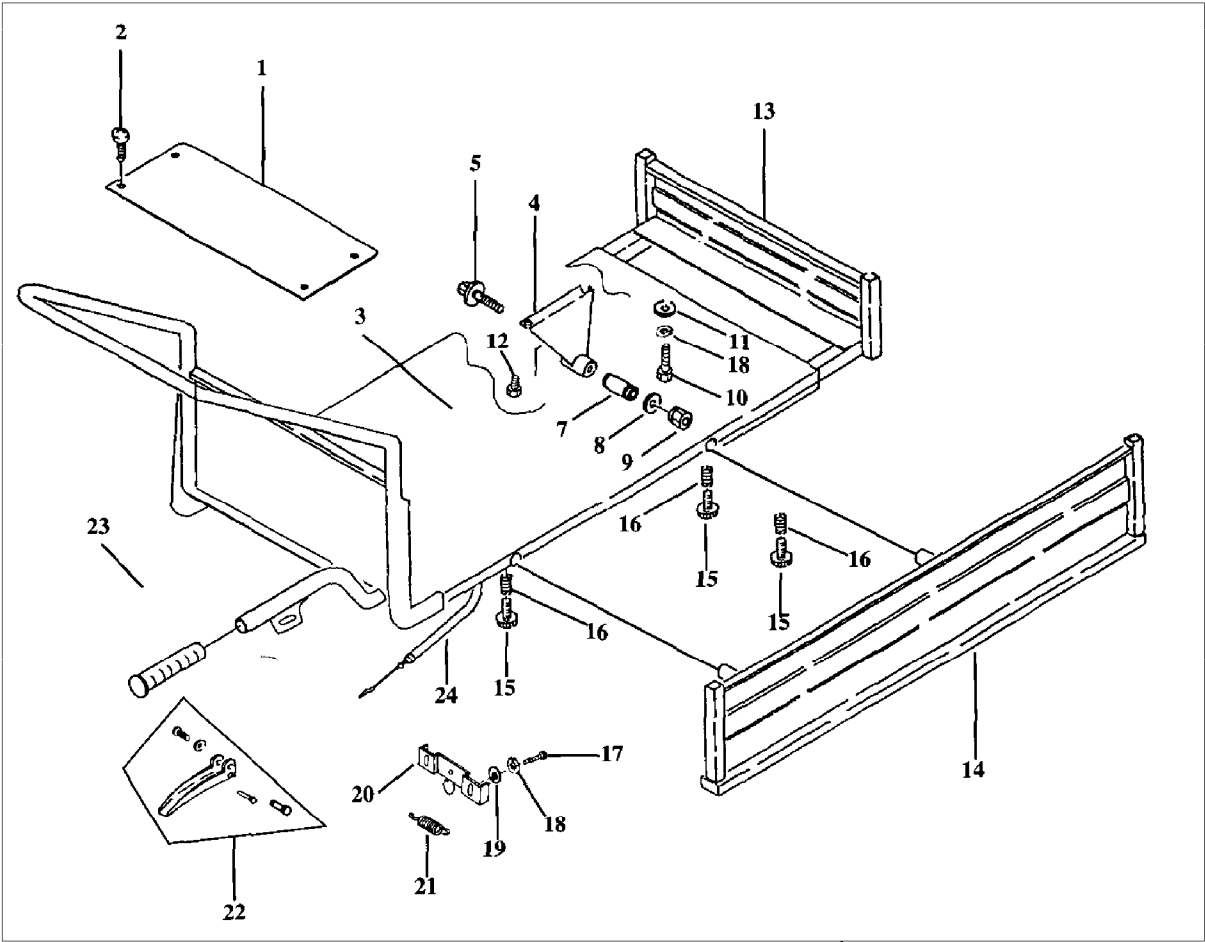
GETRIEBE

---

Bild Nr.	Teile Nr.	Anzahl	Beschreibung
1	P3060106	1	GETRIEBE KOMP.
2	P4010406ZN	2	RAPBAND
3	P3100141ZT	2	SPERRUNG
4	P1020095ZT	2	SCHEIBE
5	P3090021ZT	1	HALTER
6	P1050010	2	MUTTER
7	P1010266	1	SCHRAUBE
8	P1020095ZT	2	SCHEIBE
9	P1050010	1	MUTTER
10	1010003A1	1	SCHRAUBE
11	P3040437ZT	1	RIEMENSCHLEIFE
12	P1090008	1	KEIL
13	P1010066	1	SCHRAUBE
14	P1020054	1	SCHEIBE
15	P4010409VE	1	DECKEL
16	P1010266	1	SCHRAUBE
17	P1020095ZT	3	SCHEIBE
18	P1050010	1	MUTTER
19	1010003A1	1	SCHRAUBE
20	P3060127ZT	1	SCHALTHEBEL
21	P5060015	1	SCHRAUBE
22	P1010068	1	SCHRAUBE
23	1020013A1	1	FEDERSCHLEIFE
24	1050003A1	1	MUTTER
25	P3040340ZT	1	SCHEIBE
26	P3020040ZT	1	FEDER
27	P4010405VE	1	DECKEL
28	P1010066	2	SCHRAUBE
29	1020007A1	2	FEDERSCHLEIFE
30	1050003A1	2	MUTTER
31	P1020117	2	FEDERSCHLEIFE
32	1020014A1	2	SCHEIBE
33	1020008A1	1	SCHEIBE

---

IBT-350 (Serie dal N. 00143)  
AUSZIEHBARE LADEPRITSCHEN



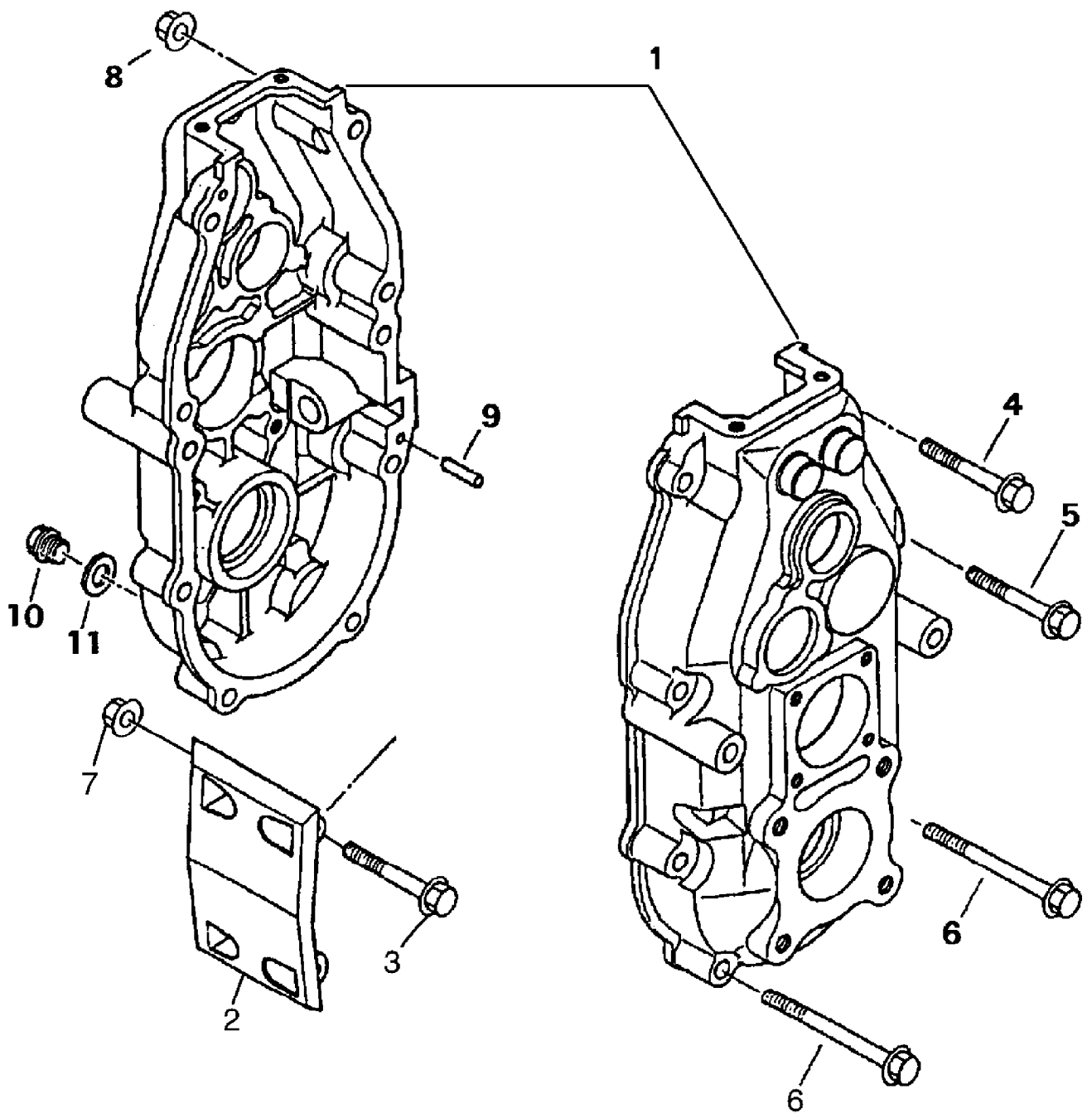
25

IBT-350 (Serie dal N. 00143)  
AUSZIEHBARE LADEPRITSCHEN

---

Bild Nr.	Teile Nr.	Anzahl	Beschreibung
1	P4010323VE	1	TAFEL MIT LOGO
2	P1010224	4	SCHRAUBE
3	P4010430VE	1	LADEPRITSCHEN
4	P4010425VE	2	HALTER
5	P1010198	2	SCHRAUBE
7	P3040323ZT	2	BUCHSE
8	P3170026	4	O-RING
9	P1050031	2	MUTTER
10	1010003A1	4	SCHRAUBE
11	1020013A1	4	FEDERSCHEIBE
12	P1010143	2	SCHMIERNIPPEL
13	P4010431VE	1	SEITENWAND
14	P4010432VE	2	SEITENWAND
15	P5060026	6	MUTTER
16	P3020044ZT	6	FEDER
17	1010003A1	2	SCHRAUBE
18	P1020117	6	FEDERSCHEIBE
19	1020014A1	2	SCHEIBE
20	P3060077ZT	1	PLATTE
21	P3020043ZT	1	FEDER
22	P4080039	1	HEBEL
23	P5060024	1	GRIFF
24	P5010096	1	KABEL
25	P5170006	1	AUSZIEHBARE LADEPRITSCHEN KOMP.

---



IBT-350 (Serie dal N. 00143)

GETRIEBE

---

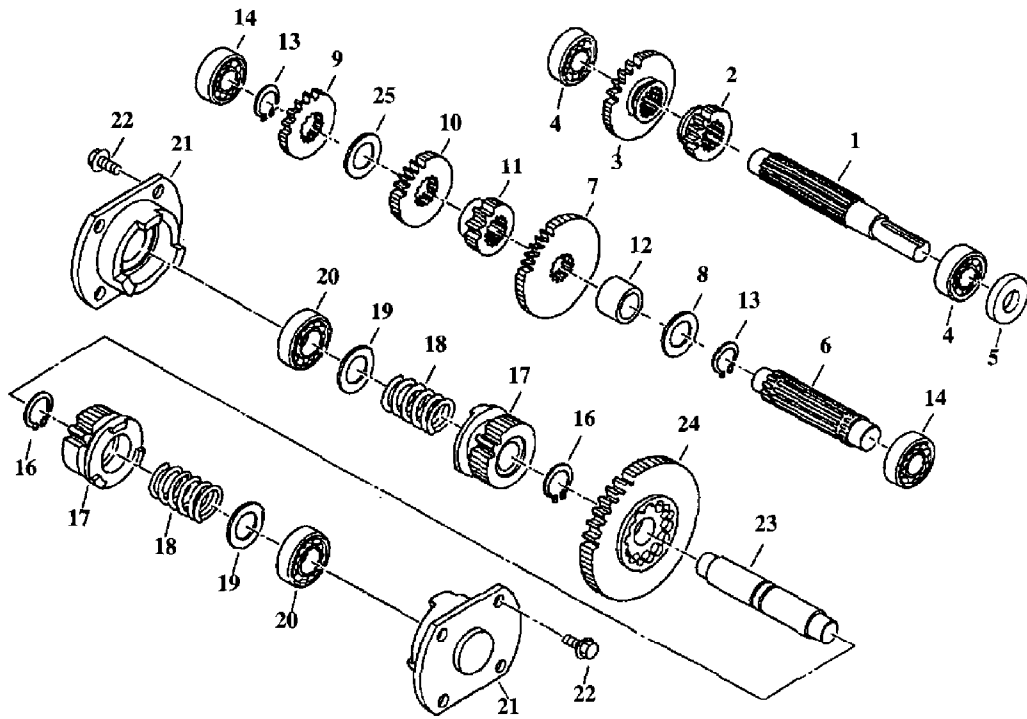
Bild Nr.	Teile Nr.	Anzahl	Beschreibung
1	P3060137	1	KIT-GEHÄUSE
2	P4010443ZT	1	DECKEL
3	P1010443ZT	1	SCHRAUBE
4	P1010246	2	SCHRAUBE
5	P1010245	2	SCHRAUBE
6	P1010247	4	SCHRAUBE
7	P1050010	1	MUTTER
8	P1050034	8	MUTTER
9	P1080024	2	BOLZEN
10	P1010249	1	KAPPE
11	P3170031	1	FEDERSCHEIBE

---



IBT-350 (Serie dal N. 00143)  
GETRIEBE

---



## IBT-350 (Serie dal N. 00143)

GETRIEBE

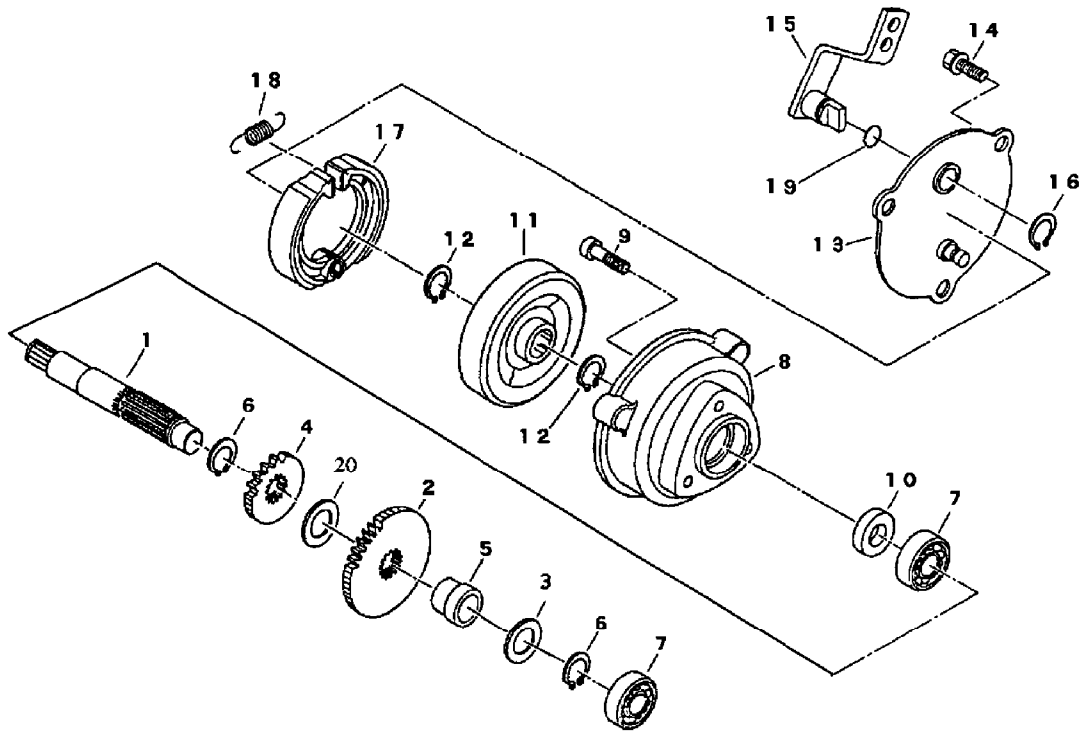
---

Bild Nr.	Teile Nr.	Anzahl	Beschreibung
1	P3040376	1	WELLE
2	P3050067	1	STIRNRAD
3	P3050068	1	STIRNRAD
4	P3030032	2	KUGELLAGER
5	P3170032	1	ÖLABDICHTUNG
6	P3040378	1	WELLE
7	P3050069	1	STIRNRAD
8	P3040411	1	DISTANZBUCHSE
9	P3050070	1	STIRNRAD
10	P3050073	1	STIRNRAD
11	P3050065	1	STIRNRAD
12	P3040395	1	DISTANZBUCHSE
13	P1070017	2	SEEGERRING
14	P3030032	2	KUGELLAGER
16	P1070018	2	SEEGERRING
17	P3050060	2	STIRNRAD
18	P3020047	2	FEDER
19	P1020129	2	FEDERSCHEIBE
20	P3030031	2	KUGELLAGER
21	P3050058	2	FLANSCH
22	P1010250	8	SCHRAUBE
23	P3040379	1	WELLE
24	P3050062	1	STIRNRAD
25	P1020131	2	DISTANZBUCHSE

---

IBT-350 (Serie dal N. 00143)  
GETRIEBE

---



## IBT-350 (Serie dal N. 00143)

GETRIEBE

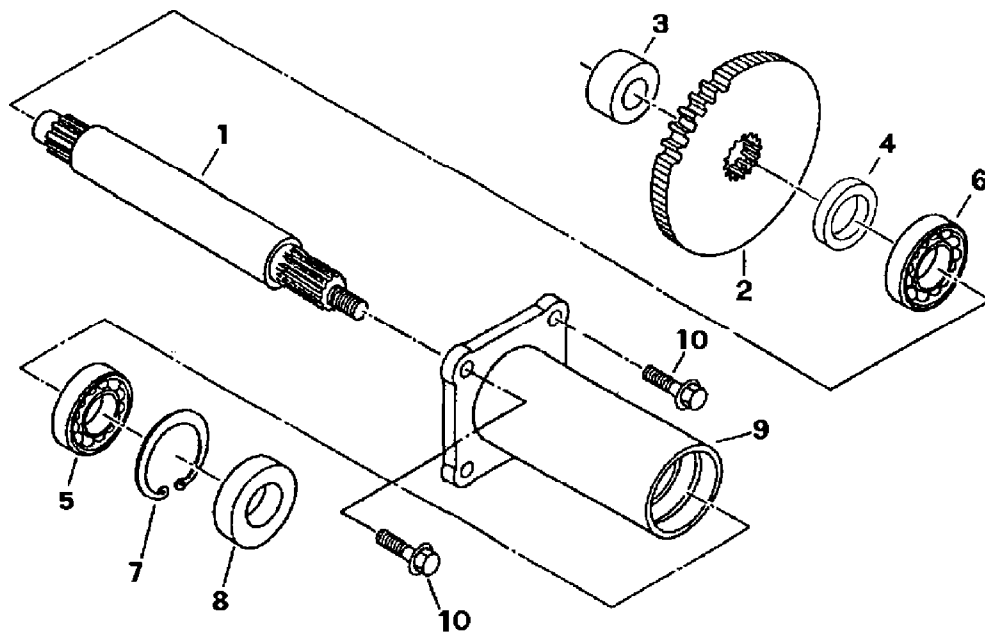
---

Bild Nr.	Teile Nr.	Anzahl	Beschreibung
1	P3040377	1	WELLE
2	P3050069	1	STIRNRAD
3	P3040411	1	DISTANZBUCHSE
4	P3050072	1	STIRNRAD
5	P3040396	1	DISTANZBUCHSE
6	P1070017	2	SEEGERRING
7	P3030032	2	KUGELLAGER
8	P3050057	1	BREMSGEHÄUSE
9	P1010251	3	SCHRAUBE
10	P3170033	1	ÖLABDICHTUNG
11	P3050059	1	FAHRRADNABE
12	P1070019	2	SEEGER
13	P4010373ZT	1	DECKEL -030622
13	P4010749ZB	1	DECKEL 030623-
14	P1010252	3	SCHRAUBE
15	P4010372ZT	1	HEBEL
16	P1070020	1	SEEGERRING
17	P3060096	2	BREMSBACKE
18	P3020049	1	FEDER
19	P3170013	1	GUMMIRING
20	P1020131	2	DISTANZBUCHSE

---

IBT-350 (Serie dal N. 00143)  
GETRIEBE

---



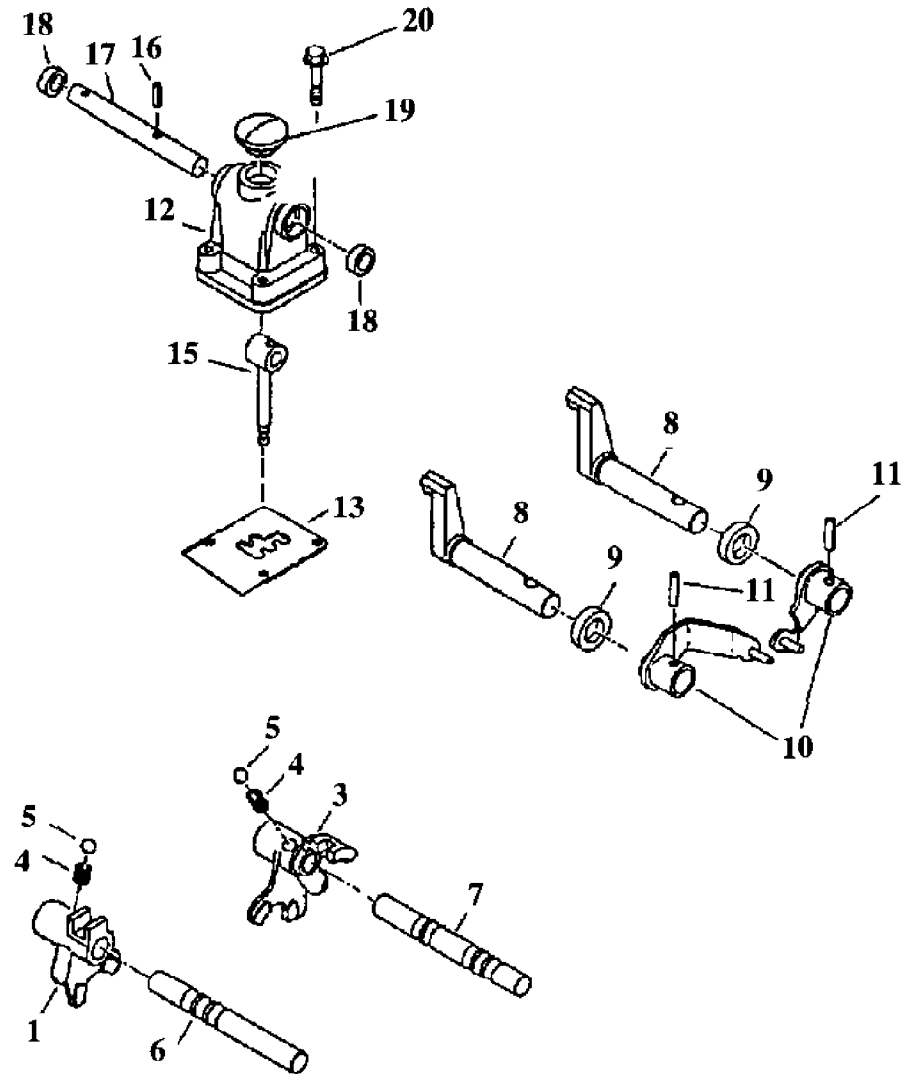
IBT-350 (Serie dal N. 00143)

GETRIEBE

---

Bild Nr.	Teile Nr.	Anzahl	Beschreibung
1	P3040409	2	WELLE
2	P3050061	2	STIRNRAD
3	P3040386	1	BUCHSE
4	P3040397	2	DISTANZBUCHSE
5	P3030034	2	KUGELLAGER
6	P3030033	2	KUGELLAGER
7	P1070021	2	SEEGERRING
8	P3170028	2	ÖLABDICHTUNG
9	P3060102	2	ROHR
10	P1010254	8	SCHRAUBE

---



## IBT-350 (Serie dal N. 00143)

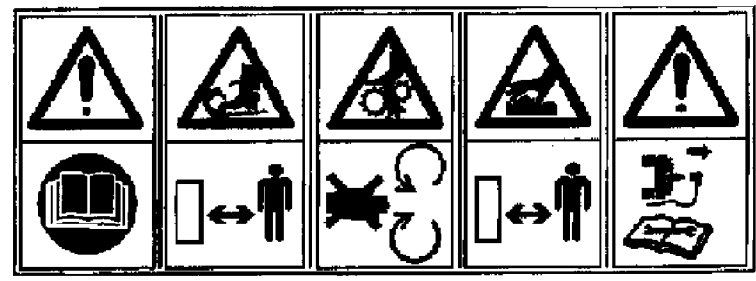
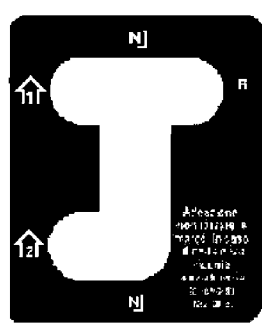
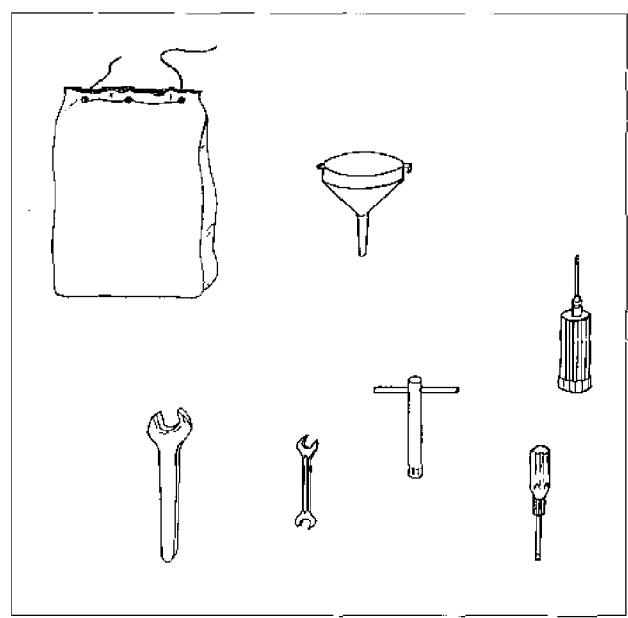
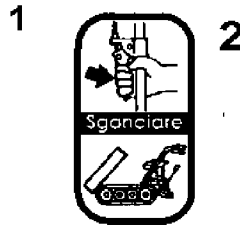
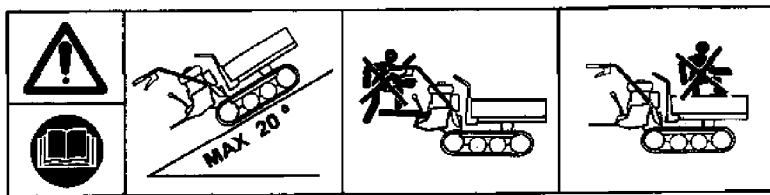
GETRIEBE

---

Bild Nr.	Teile Nr.	Anzahl	Beschreibung
1	P3050066	1	GABEL
3	P3050075	1	GABEL
4	P3020048	2	FEDER
5	P1100002	2	KUGEL
6	P3040375	1	WELLE
7	P3040374	1	WELLE
8	P3050064	2	STIFT
9	P3170034	2	ÖLABDICHTUNG
10	P3060104ZT	2	HEBEL
11	P1080025	2	BOLZEN
12	P3050078lv	1	GEHÄUSE
13	P4010378ZT	1	BÜGEL
15	P3060103	1	HEBEL
16	P1080025	1	BOLZEN
17	P3040387ZT	1	WELLE
18	P3170034	2	ÖLABDICHTUNG
19	P5060023	1	STÖPSEL
20	P1010259	4	SCHRAUBE

---





IBT-350 (Serie dal N. 00143)

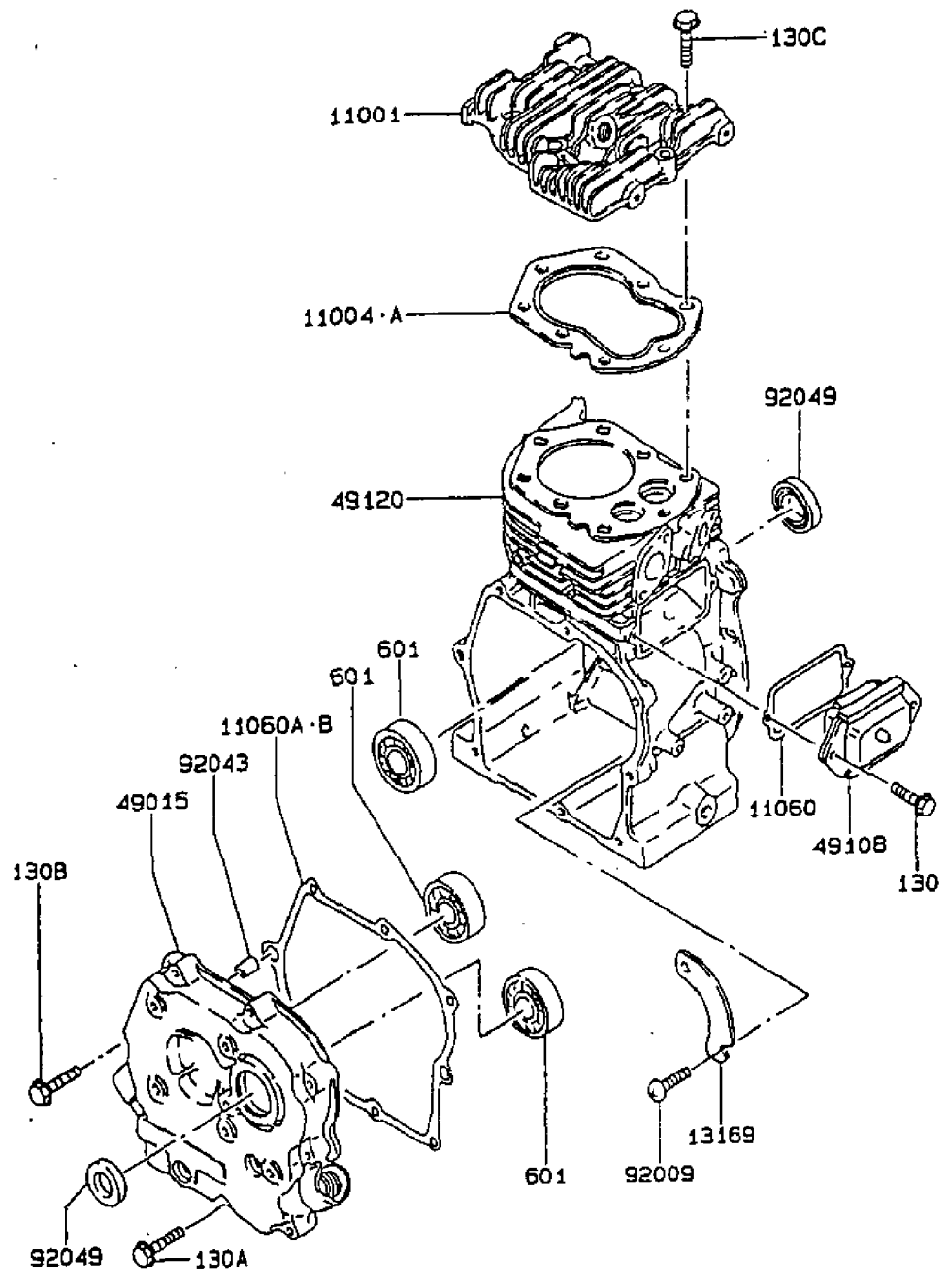
AUFKLEBER

---

Bild Nr.	Teile Nr.	Anzahl	Beschreibung
1	P5140663	1	ABZIEHBILD
2	P5140664	1	ABZIEHBILD
3	P5140731	1	ABZIEHBILD
4	P5140773	1	ABZIEHBILD
5	P5140730	2	ABZIEHBILD
6	P5160011	1	MITGELIEFERTES SUBEHOR
7	P5140772	1	AUFKLEBER
8	P5140662	1	ABZIEHBILD
*	5040001A1	1	RAPBAND

---

IBT-350 (Serie dal N. 00143)  
FG150G-BT51 - ZYLINDER



## IBT-350 (Serie dal N. 00143)

FG150G-BT51 - ZYLINDER

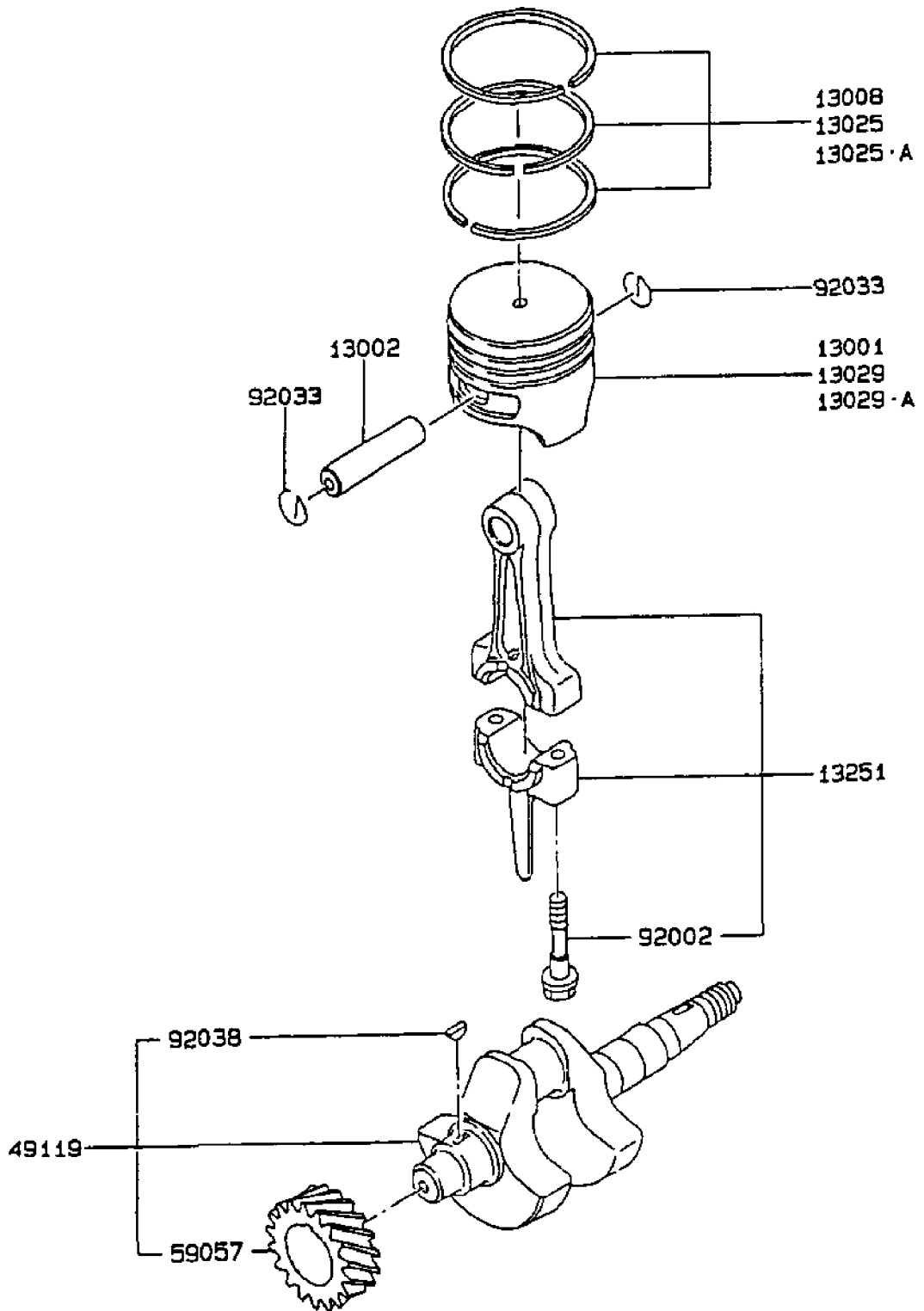
---

Bild Nr.	Teile Nr.	Anzahl	Beschreibung
130	K130B0612	2	SCHRAUBE
130A	K130G0630	6	SCHRAUBE
130B	K130G0640	2	SCHRAUBE
130C	K130G0835	8	SCHRAUBE
601	K601A6204	3	KUGELLAGER
11001	K110012052	1	ZYLINDERKOPF
11004A	K110042137	1	ZYLINDERKOPFDICHTUNG
11060	K110602365	1	DICHTUNG
11060B	K110602392	1	DICHTUNG
13169	K131692103	1	PLATTE
49015	K490156068	1	DECKEL
49108	K491082093	1	DECKEL
49120	K491202276	1	ZYLINDER
92009	K920092308	2	SCHRAUBE
92043	K920432008	2	BOLZEN
92049	K491082093	2	DECKEL

---

IBT-350 (Serie dal N. 00143)  
FG150G-BT51 - KOLBEN / KURBELWELLE

---



IBT-350 (Serie dal N. 00143)

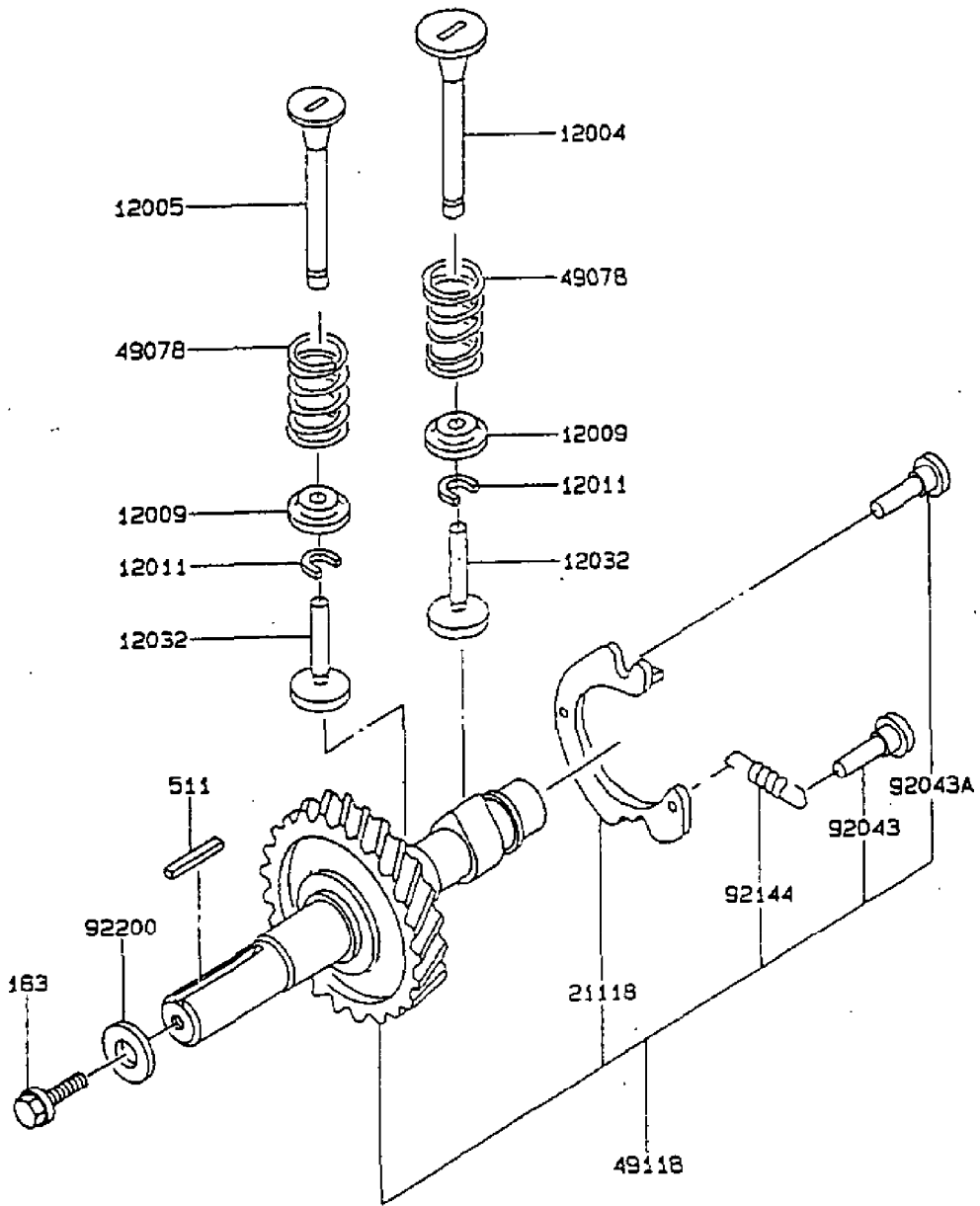
FG150G-BT51 - KOLBEN / KURBELWELLE

---

Bild Nr.	Teile Nr.	Anzahl	Beschreibung
13001	K130012142	1	KOLBEN
13002	K130022081	1	BOLZEN
13008	K130086041	1	RING
13025	K130252065	AR	RING 0,25
13025A	K130252066	AR	RING 0,50
13029	K130292069	AR	KOLBEN 0,25
13029A	K130292070	AR	KOLBEN 0,50
13251	K132516003	1	PLEUEL
49119	K491196070	1	KURBELWELLE
59057	K590572011	1	STIRNRAD
92002	K920022053	2	SCHRAUBE
92033	K920332001	2	O-RING
92038	K920382077	1	KEIL

---

IBT-350 (Serie dal N. 00143)  
FG150G-BT51 - WELLE



## IBT-350 (Serie dal N. 00143)

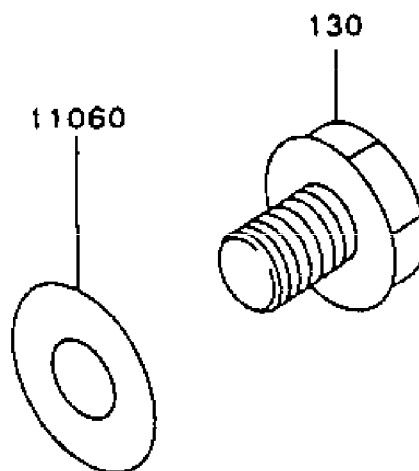
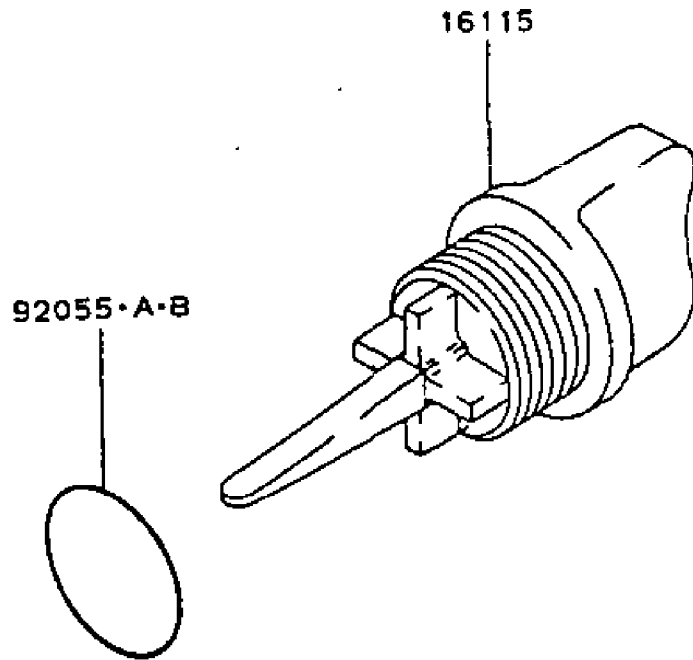
FG150G-BT51 - WELLE

---

Bild Nr.	Teile Nr.	Anzahl	Beschreibung
183	K183B0825	1	SCHRAUBE
511	K511A0525	1	KEIL
12004	K120042109	1	EINLASS VENTIL
12005	K120052096	1	AUSLASSVENTIL
12009	K120092069	2	SPERRUNG
12011	K120112002	2	DISTANZBUCHSE
12032	K120322062	2	STÖPSEL
21118	K211182064	1	DEKOMPRESSOR
49078	K490782006	2	FEDER
49118	K491186019	1	NOCKENWELLE
92043	K920432122	1	BOLZEN
92043A	K920432130	2	BOLZEN
92144	K921442049	1	FEDER
92200	K922002071	1	SCHEIBE

---





IBT-350 (Serie dal N. 00143)  
FG150G-BT51 - MESS\_STAB

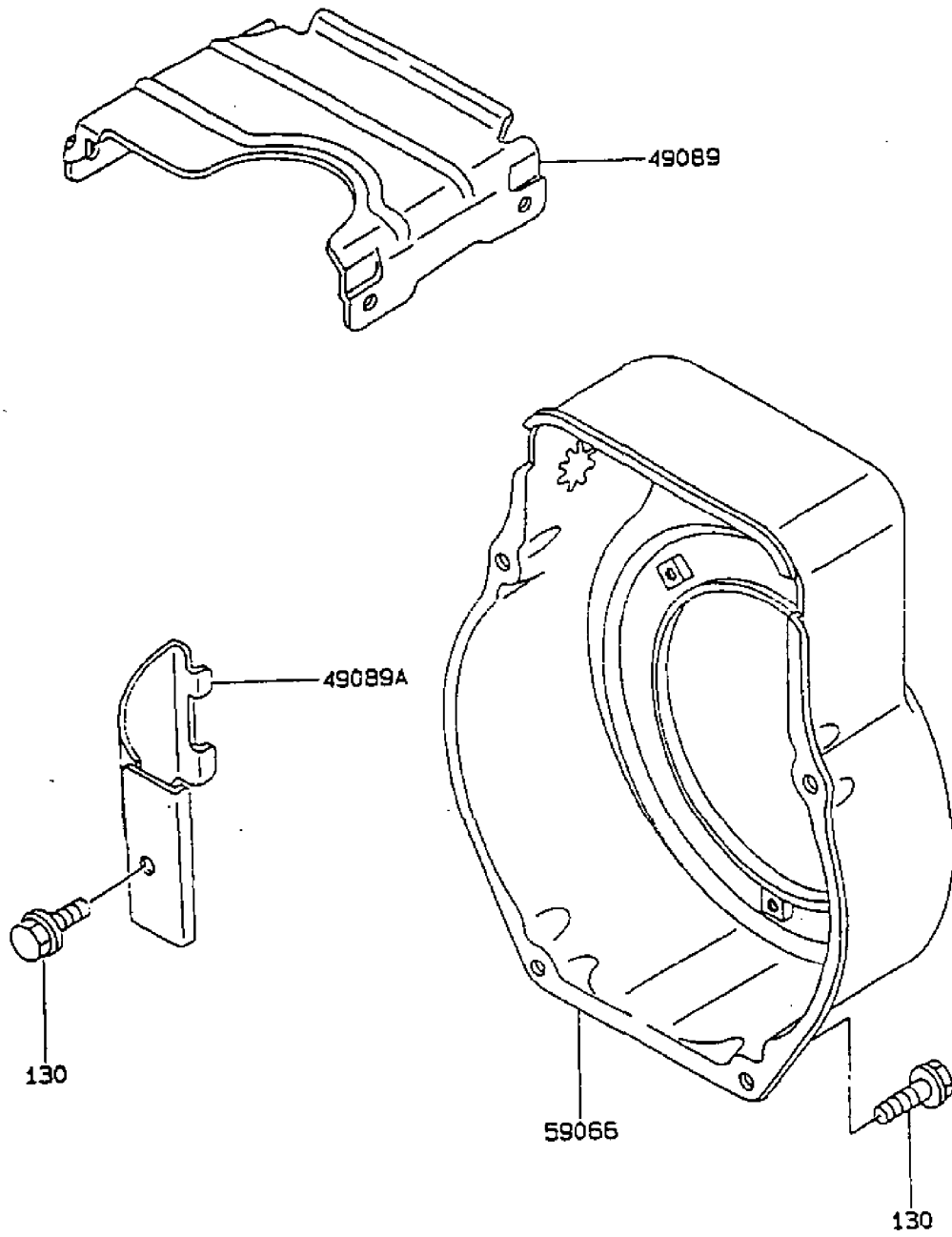
---

Bild Nr.	Teile Nr.	Anzahl	Beschreibung
130	K130D1014	2	SCHRAUBE
11060	K110602358	2	DICHTUNG
16115	K161152083	2	ÖLSTANDSCHRAUBE
92055A	K920552185	2	O-RING

---

IBT-350 (Serie dal N. 00143)  
FG150G-BT51 - LUFTERDECKEL

---



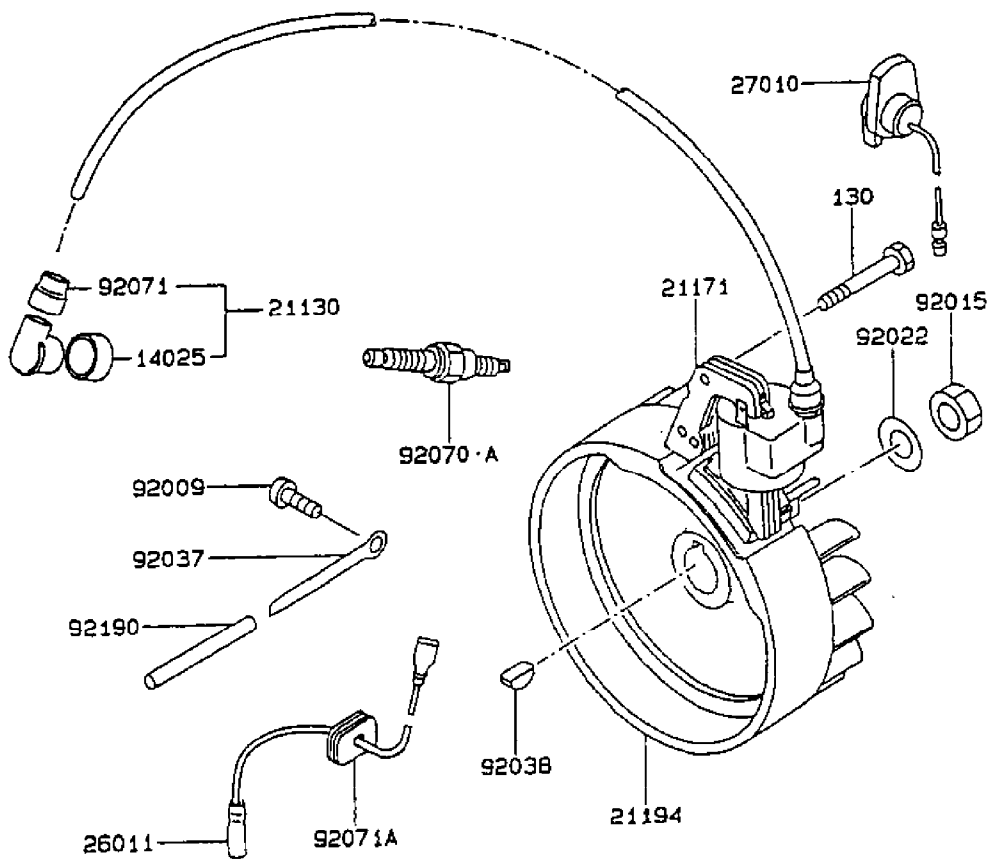
IBT-350 (Serie dal N. 00143)  
FG150G-BT51 - LUFTERDECKEL

---

Bild Nr.	Teile Nr.	Anzahl	Beschreibung
130	K130B0608	5	SCHRAUBE
49089	K490892409	1	SCHUTZ
49089A	K490892410	1	SCHUTZ
59066	K5906620529A	1	GEHÄUSE

IBT-350 (Serie dal N. 00143)  
FG150G-BT51 - SCHWUNGRAD / ZUNDSPULE

---



IBT-350 (Serie dal N. 00143)

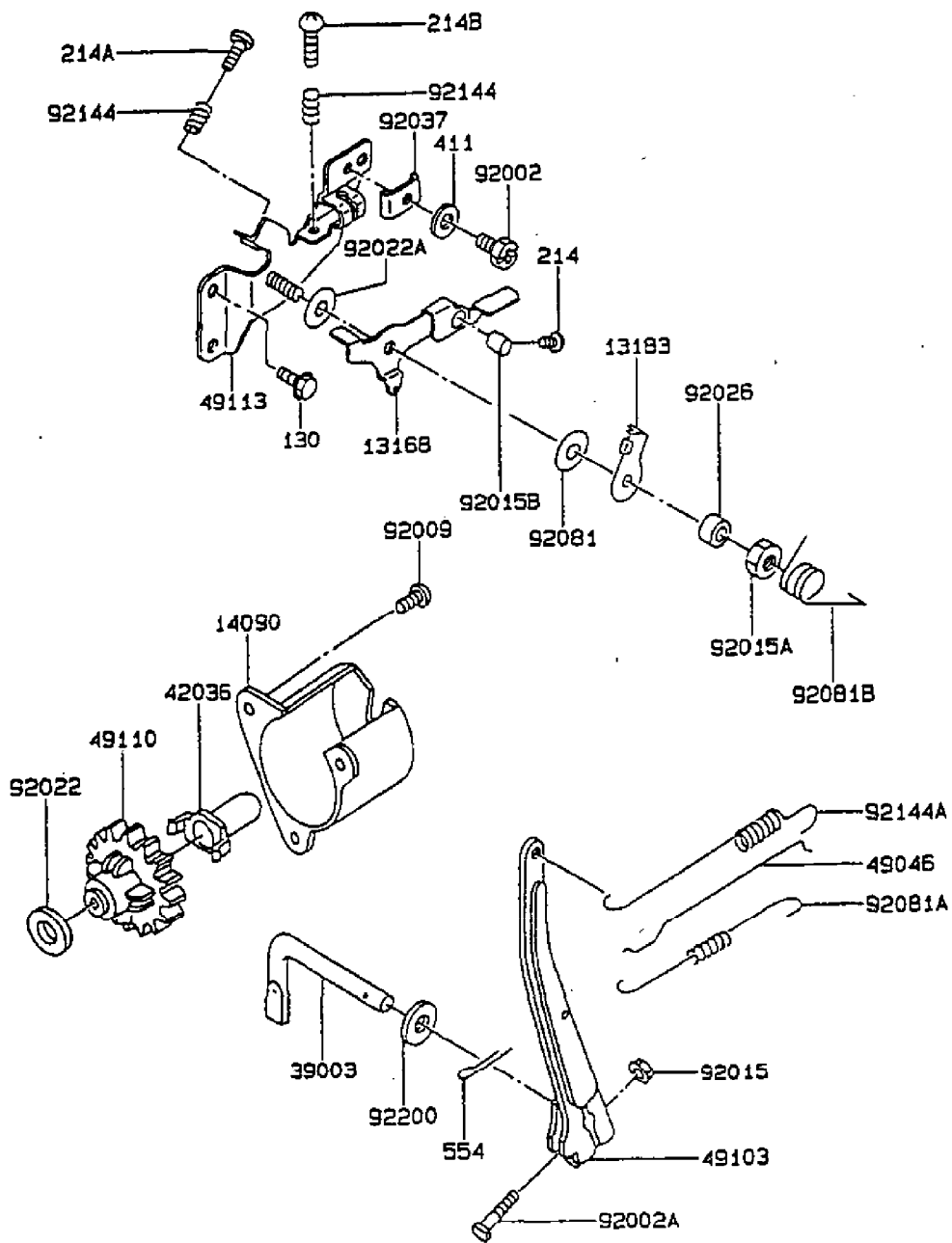
FG150G-BT51 - SCHWUNGRAD / ZUNDSPULE

---

Bild Nr.	Teile Nr.	Anzahl	Beschreibung
130	K130B0520	2	SCHRAUBE
14025	K140252015	1	DECKEL
21130	K211302004	1	ZÜNDKERZENSTECKER
21171	K211712221	1	ZÜNDSPULE
21194	K211942314	1	SCHWUNGRAD
26011	K260112337	1	KABEL
27010	K270102052	1	SCHALTER
92009	K920092102	1	SCHRAUBE
92015	K920152157	1	MUTTER
92022	K920222102	1	SCHEIBE
92037	K920372063	2	RAPBAND
92038	K920382077	1	KEIL
92070A	K920702061	1	KERZE BPR4HS
92071	K920712008	1	GUMMIDICHTUNG
92071A	K920712062	1	GUMMIDICHTUNG
92190	K920382077	2	KEIL

---

IBT-350 (Serie dal N. 00143)  
FG150G-BT51 - KONTROLLE



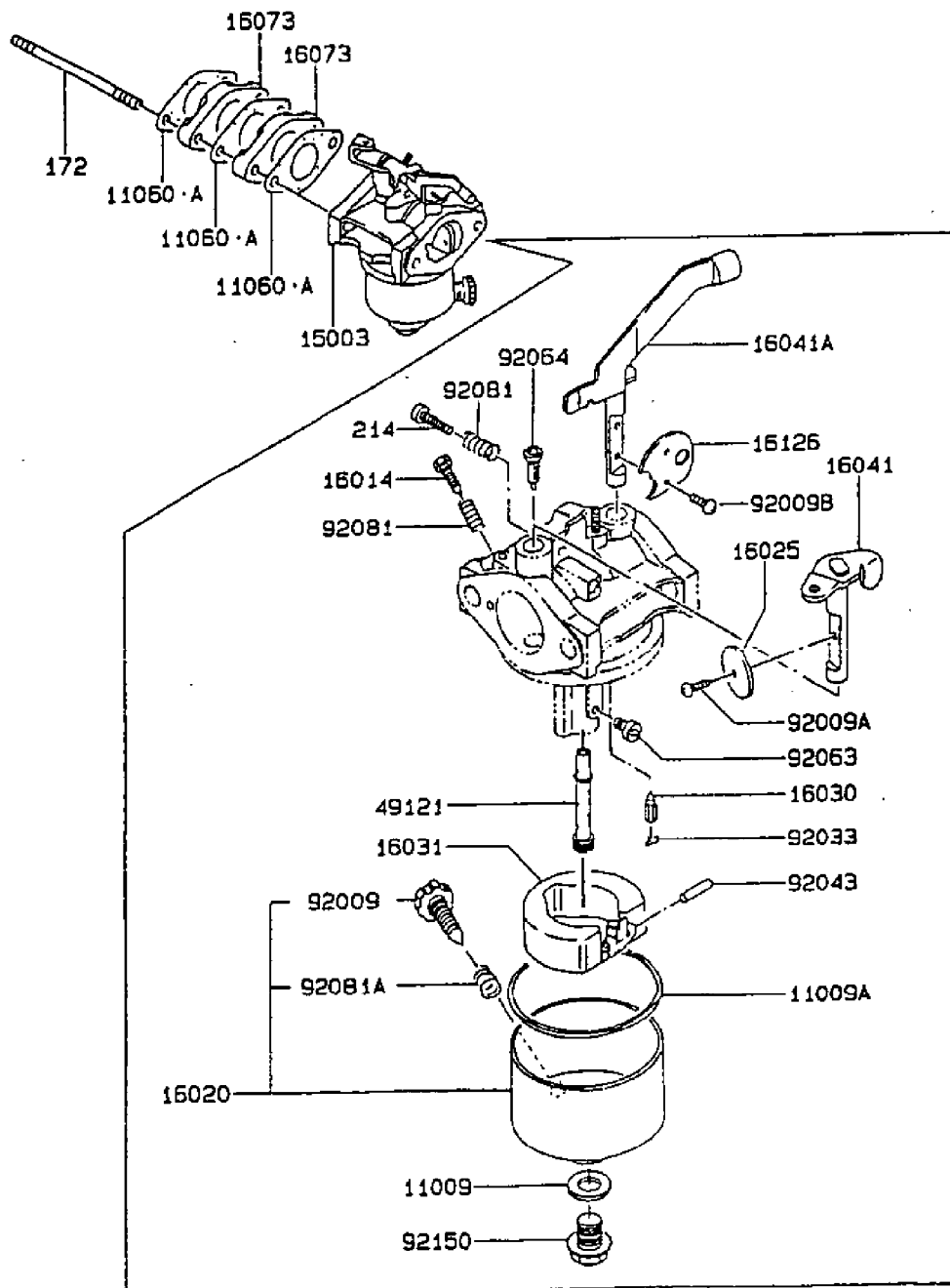
IBT-350 (Serie dal N. 00143)  
FG150G-BT51 - KONTROLLE

---

Bild Nr.	Teile Nr.	Anzahl	Beschreibung
130	K130B0612	2	SCHRAUBE
214	K214B0408	1	SCHRAUBE
214A	K214B0518	1	SCHRAUBE
214B	K214B0520	1	SCHRAUBE
411	K411B0500	1	SCHEIBE
554	K554A0600	1	BOLZEN
13168	K131682337	1	HEBEL
13183	K131832400	1	PLATTE
14090	K140902024	1	DECKEL
39003	K390032080	1	WELLE
42036	K420362096	1	BUCHSE
49046	K490492091	1	STANGE
49103	K491032054	1	HEBEL
49110	K491102079	1	DREHZAHLREGLER
49113	K491132100	1	REGLER
92002	K920022087	1	SCHRAUBE
92002A	K920022269	1	SCHRAUBE
92009	K920092307	3	SCHRAUBE
92015	K920151193	1	MUTTER
92015A	K920152051	1	MUTTER
92015B	K920152120	1	MUTTER
92022	K920222019	1	SCHEIBE
92022A	K920222103	1	SCHEIBE
92026	K920262304	1	ABSTANDSHÜLSE
92037	K920372020	1	RAPBAND
92081	K920812104	1	FEDER
92081A	K920812109	1	FEDER
92081B	K920812112	1	FEDER
92144	K921442004	2	FEDER
92144A	K921442164	1	FEDER
92200	K922002029	1	SCHEIBE

---





IBT-350 (Serie dal N. 00143)  
FG150G-BT51 - VERGASER

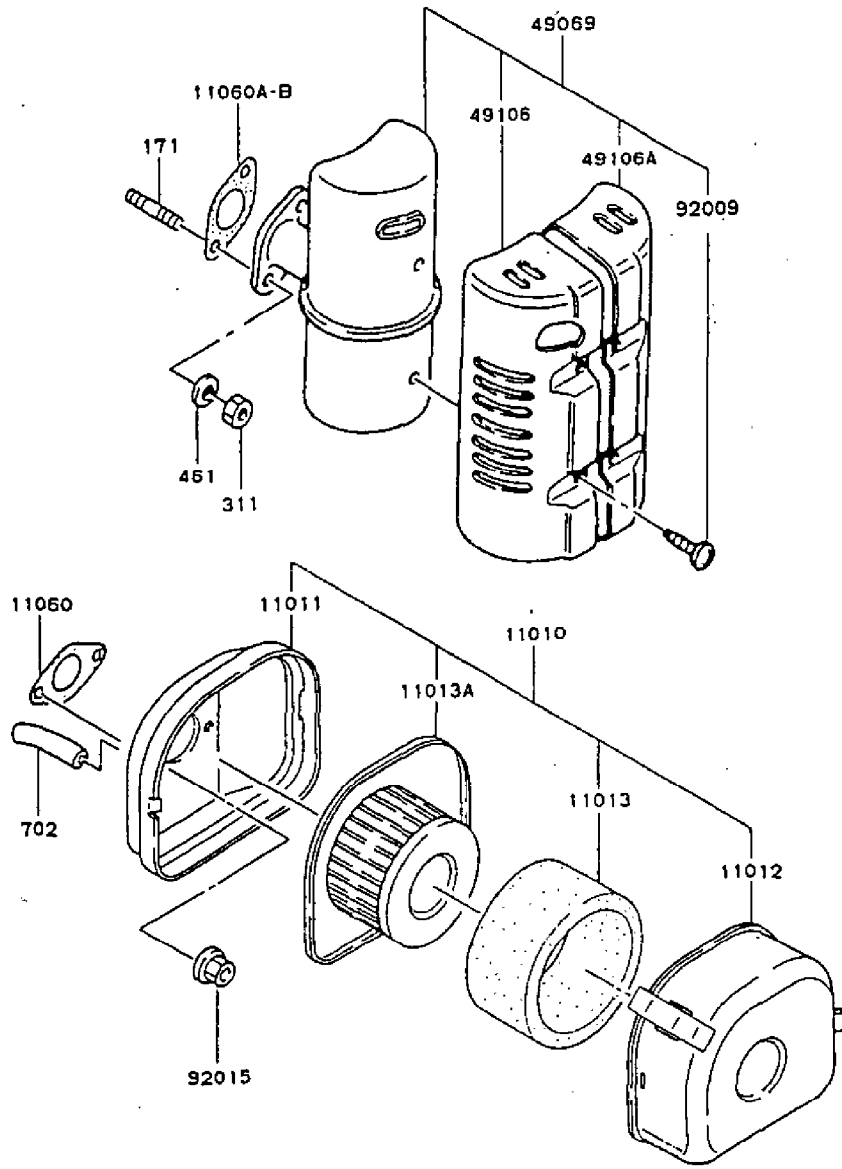
---

Bild Nr.	Teile Nr.	Anzahl	Beschreibung
172	K172G0685	2	STEBOLZEN
214	K214B0412	1	SCHRAUBE
11009	K110092036	1	DICHTUNG
11009A	K110092037	1	DICHTUNG
11060A	K110602390	3	DICHTUNG
15003	K150032468	1	VERGASER
16014	K160142003	1	SCHRAUBE
16020	K160202052	1	SCHWIMMERKAMMER
16025	K160252065	1	VENTIL
16030	K160302016	1	VENTIL
16031	K160312062	1	SCHWIMMER
16041	K160412057	1	WELLE
16041A	K160412102	1	WELLE
16073	K160732052	2	ISOLATOR
16126	K161262058	1	VENTIL
49121	K491212102	1	HAUPTDÜSENTRÄGER
92009	K920092015	1	SCHRAUBE
92009A	K920092024	1	SCHRAUBE
92009B	K920092081	2	SCHRAUBE
92033	K920332067	1	O-RING
92043	K920432006	1	BOLZEN
92063	K920632138	1	HAUPTDÜSE
92064	K920642007	1	DÜSE
92081	K920812008	2	FEDER
92081A	K920812009	1	FEDER
92150	K921502098	1	SCHRAUBE

---

IBT-350 (Serie dal N. 00143)  
FG150G-BT51 - LUFTFILTER / SCHALLDAMPFER

---



IBT-350 (Serie dal N. 00143)

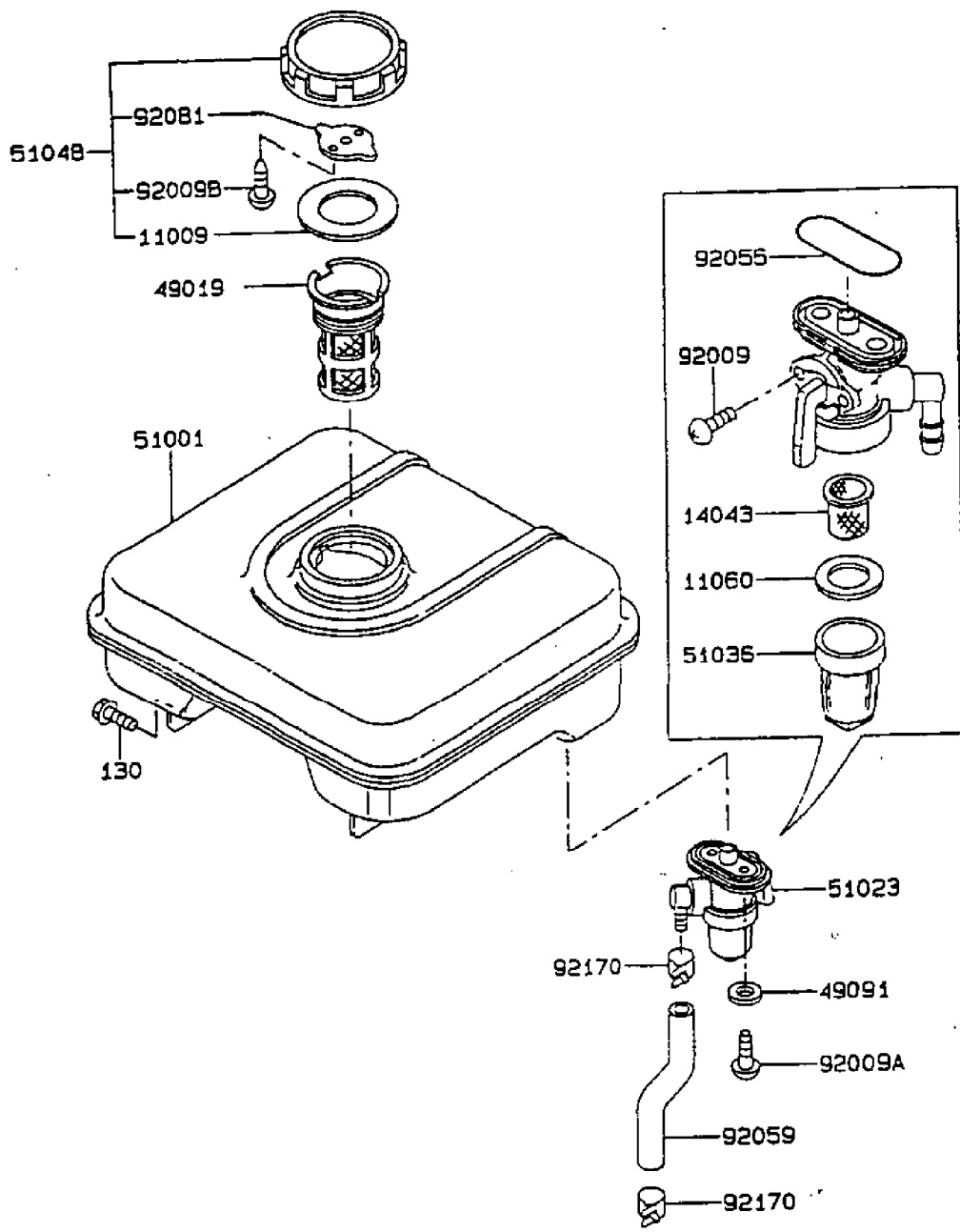
FG150G-BT51 - LUFTFILTER / SCHALLDAMPFER

---

Bild Nr.	Teile Nr.	Anzahl	Beschreibung
171	K171G0616	2	STEBOLZEN
311	K311R0600	2	MUTTER
461	K461F0600	2	SCHEIBE
702	K702A071000	1	ROHR
11010	K1101024839H	1	FILTER
11011	K110112264	1	GEHÄUSE
11012	K1101223759H	1	DECKEL
11013	K110132167	1	FILTER
11013A	K110132168	1	FILTER
11060	K110602357	1	DICHTUNG
11060B	K110602391	1	DICHTUNG
49069	K4906922869Y	1	SCHALLDÄMPFER
49106	K4910620519Y	1	SCHALLDÄMPFERSCHUTZ
49106A	K4910620529Y	1	SCHALLDÄMPFERSCHUTZ
92009	K920092308	4	SCHRAUBE
92015	K920151193	2	MUTTER

---

IBT-350 (Serie dal N. 00143)  
FG150G-BT51 - TANK



## IBT-350 (Serie dal N. 00143)

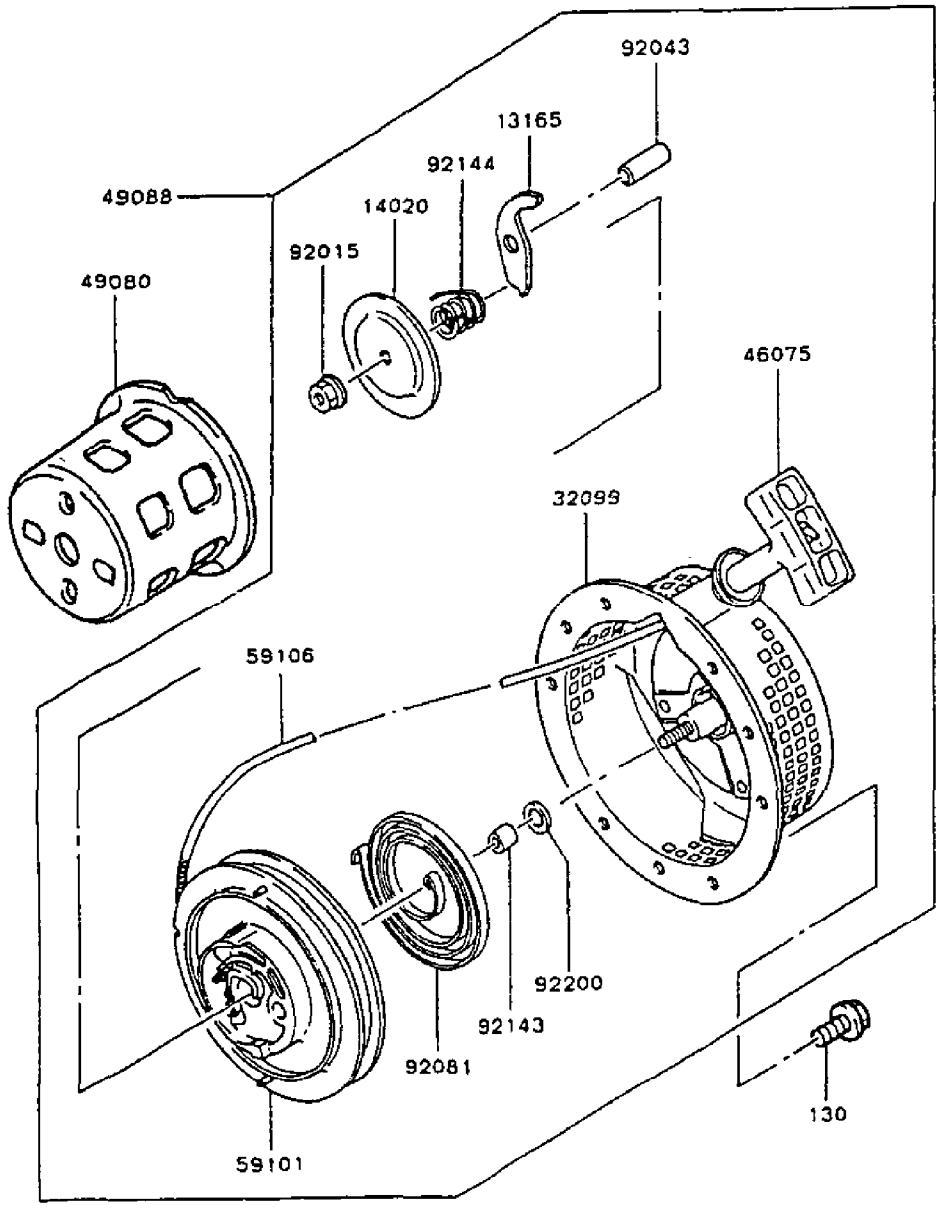
FG150G-BT51 - TANK

---

Bild Nr.	Teile Nr.	Anzahl	Beschreibung
130	K130B0614	4	SCHRAUBE
11009	K110092115	1	DICHTUNG
11060	K110602063	1	DICHTUNG
14043	K140432052	1	FILTER
49019	K490192003	1	FILTER
49091	K490912053	2	SCHEIBE
51001	K5100122779A	1	TANK
51023	K510232096	1	BRANDHAHN
51036	K510362062	1	NAPF
51048	K510482071	1	TANKVERSCHLUSS
92009	K920091123	2	SCHRAUBE
92009A	K920092020	2	SCHRAUBE
92009B	K920092021	2	SCHRAUBE
92055	K920552069	1	O-RING
92059	K920592052	1	BRENNSTOFFLEITUNG
92081	K920092020	1	SCHRAUBE
92170	K921702084	2	RAPBAND

---

IBT-350 (Serie dal N. 00143)  
FG150G-BT51 - ANLASSEN VON HAND



IBT-350 (Serie dal N. 00143)

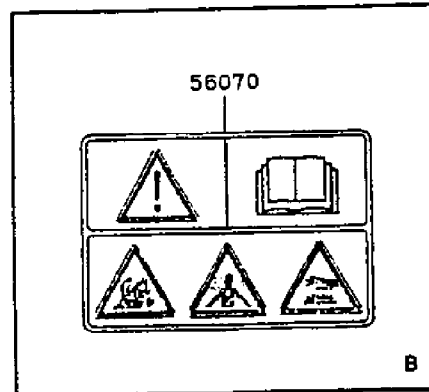
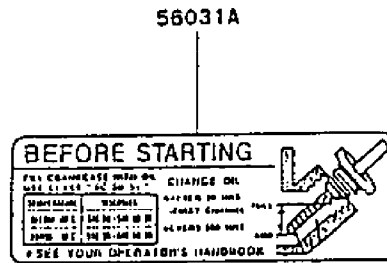
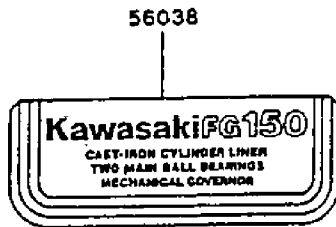
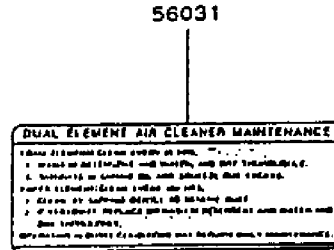
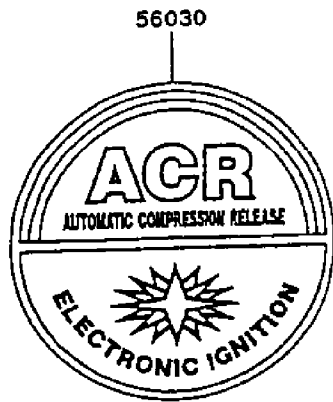
FG150G-BT51 - ANLASSEN VON HAND

---

Bild Nr.	Teile Nr.	Anzahl	Beschreibung
130	K130B0608	3	SCHRAUBE
13165	K131652091	1	SPERRNOCKEN
14020	K140202107	1	HALTER
32099	K3209923029H	1	ANLASSEN VON HAND
46075	K460752104	1	GRIFF
49080	K490802146	1	RIEMENSCHLEIFE
49088	K4908824719H	1	ANLASSEN VON HAND
59101	K591012102	1	RIEMENSCHLEIFE
59106	K591062141	1	SEIL
92015	K920152051	1	MUTTER
92043	K920432217	1	BOLZEN
92081	K920812265	1	FEDER
92143	K921432214	1	RING
92144	K921442388	1	FEDER
92200	K922002081	1	SCHLEIFE

---





IBT-350 (Serie dal N. 00143)  
FG150G-BT51 - ABZIEHBILD

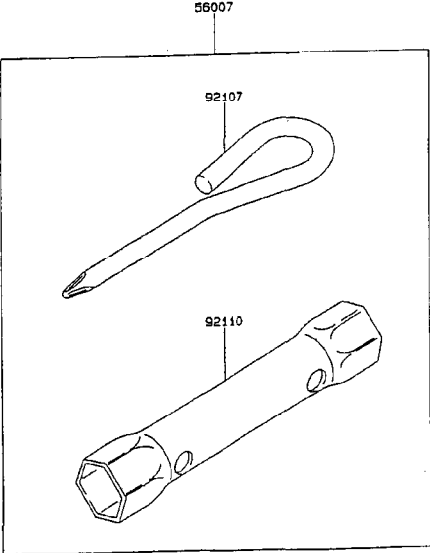
---

Bild Nr.	Teile Nr.	Anzahl	Beschreibung
56030	K560302472	1	ABZIEHBILD
56031	K560312307	1	ABZIEHBILD
56031A	K560312308	1	ABZIEHBILD
56038	K560382488	1	ABZIEHBILD
56070	K560702021	1	ABZIEHBILD

---

IBT-350 (Serie dal N. 00143)  
FG150G-BT51 - ACCESSORY

---



IBT-350 (Serie dal N. 00143)  
FG150G-BT51 - ACCESSORY

---

Bild Nr.	Teile Nr.	Anzahl	Beschreibung
56007	K560072051	1	BESTÜCKUNG
92107	K921072057	1	SCHRAUBENZIEHER
92110	K921102051	1	SCHLÜSSEL 19X21