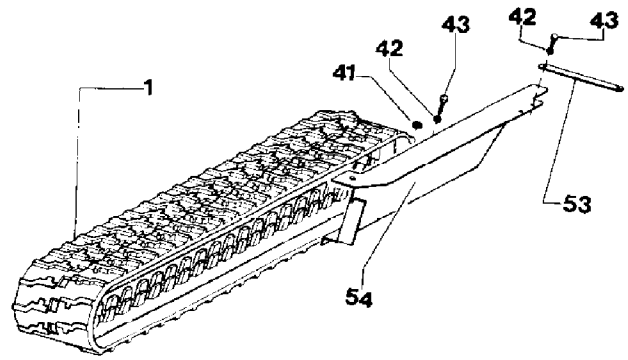
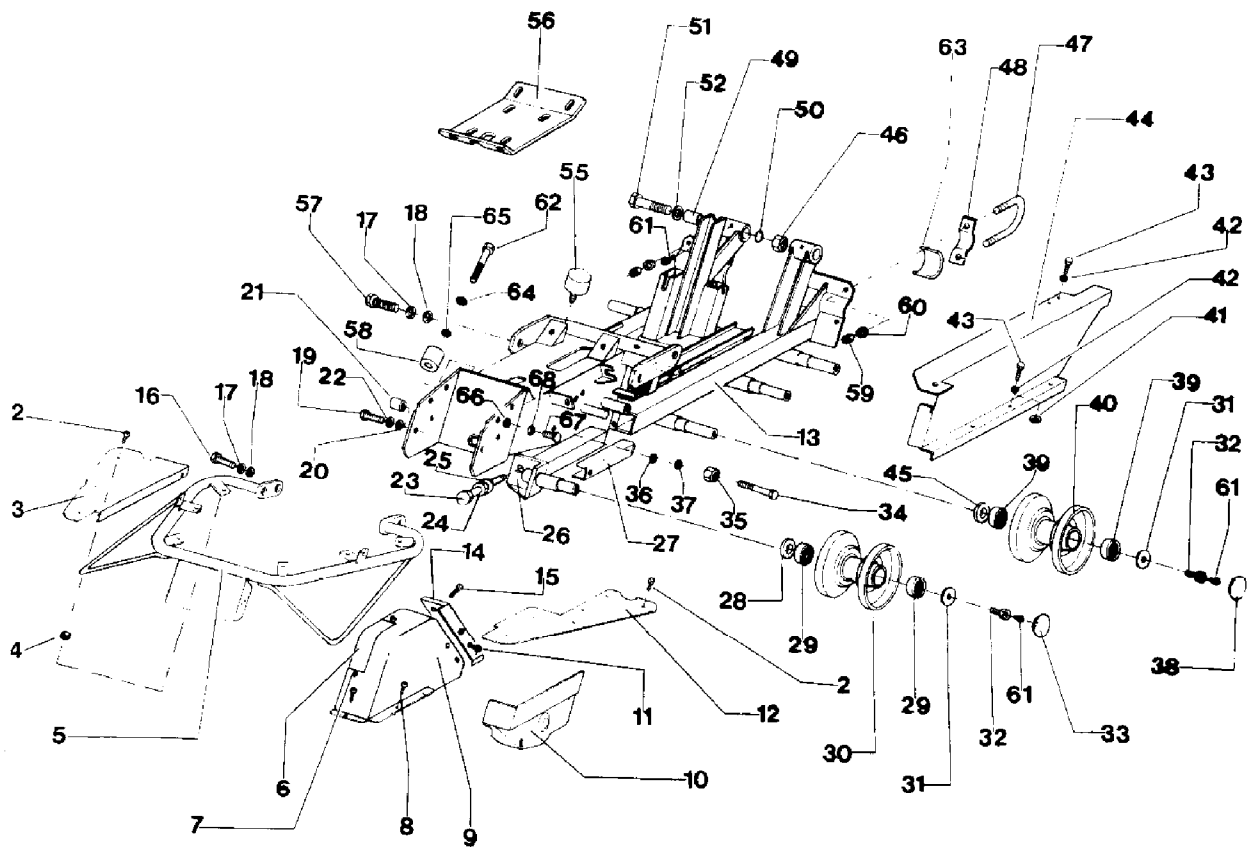


IBT-300 (Serie dal N. 97001)
GESTELL

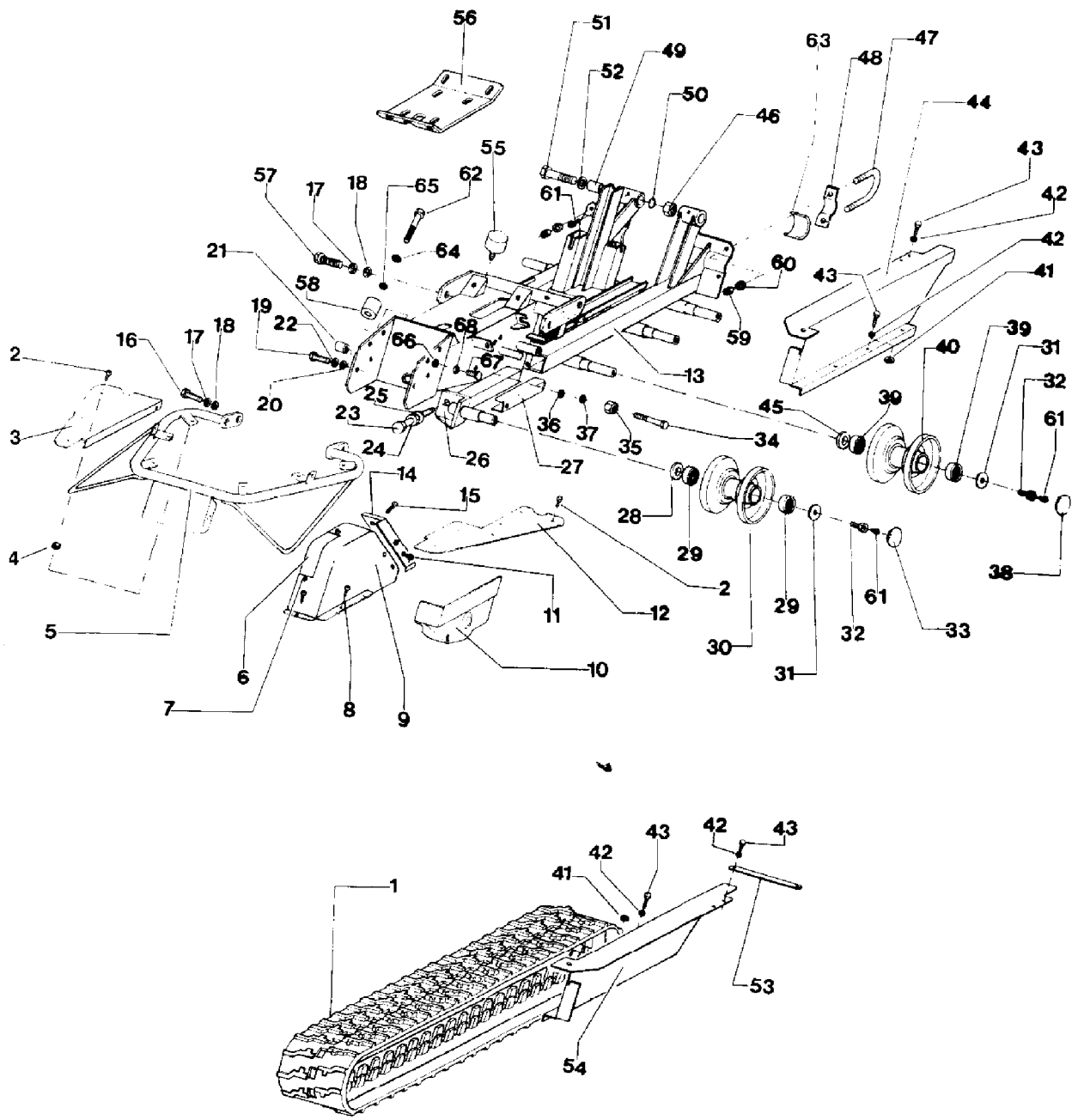


IBT-300 (Serie dal N. 97001)

GESTELL

Bild Nr.	Teile Nr.	Anzahl	Beschreibung
1	P3010029	2	RAUPE
2	P1010224	6	SCHRAUBE
3	P4010306VE	1	KURZ-KOTFLUGEL L.
4	1050002A1	6	MUTTER
5	P3060069VE	1	GESTELL
6	P4010310RI	1	DECKEL
7	P1010224	2	SCHRAUBE
8	P1010224	3	SCHRAUBE
9	P4010307RI	1	DECKEL
10	P4010313VE	1	DECKEL
11	P1010224	2	SCHRAUBE
12	P3060070RI	1	KURZ-KOTFLUGEL
13	P3060084RI	1	GESTELL
14	P4010309RI	1	DECKEL
15	P1010224	1	SCHRAUBE
16	P1010222	2	SCHRAUBE
17	P1020114	4	SCHEIBE
18	P1020123	4	SCHEIBE
19	P1010156	2	SCHRAUBE
20	1020014A1	2	SCHEIBE
21	P3040351	2	BUCHSE
22	P1020117	2	FEDERSCHEIBE
23	P1010221	2	SCHRAUBE
24	P1050029	2	MUTTER
25	P1010121	2	SCHRAUBE
26	P3060063VE	1	RAUPENFAHRGESTELLS R.
26	P3060064VE	1	RAUPENFAHRGESTELLS L.
27	P4010268ZT	2	HALTER
28	P3170023	2	ÖLABDICHTUNG
29	P3030028	4	KUGELLAGER
30	P3060067VE	2	ROLLE
31	P1020062	8	SCHEIBE
32	P1010220	8	SCHRAUBE
33	P3170022	2	ABSCHLUSSKAPPE
34	P1010161	1	SCHRAUBE
35	P1010008	1	MUTTER
36	1020014A1	1	SCHEIBE
37	P1020117	1	FEDERSCHEIBE
38	P3170020	6	ABSCHLUSSKAPPE
39	P3030027	12	KUGELLAGER
40	P3060068VE	6	ROLLE
41	P1020055	6	FEDERSCHEIBE
42	P1020056	8	FEDERSCHEIBE
43	P1010172	8	SCHRAUBE
44	P4010347RI	1	DECKEL FUR KURZ-KOT-FLUGEL MIT NIET
45	P3170021	6	ÖLABDICHTUNG
46	P1050031	2	MUTTER
47	P3100118ZT	2	SPERRUNG

IBT-300 (Serie dal N. 97001)
GESTELL

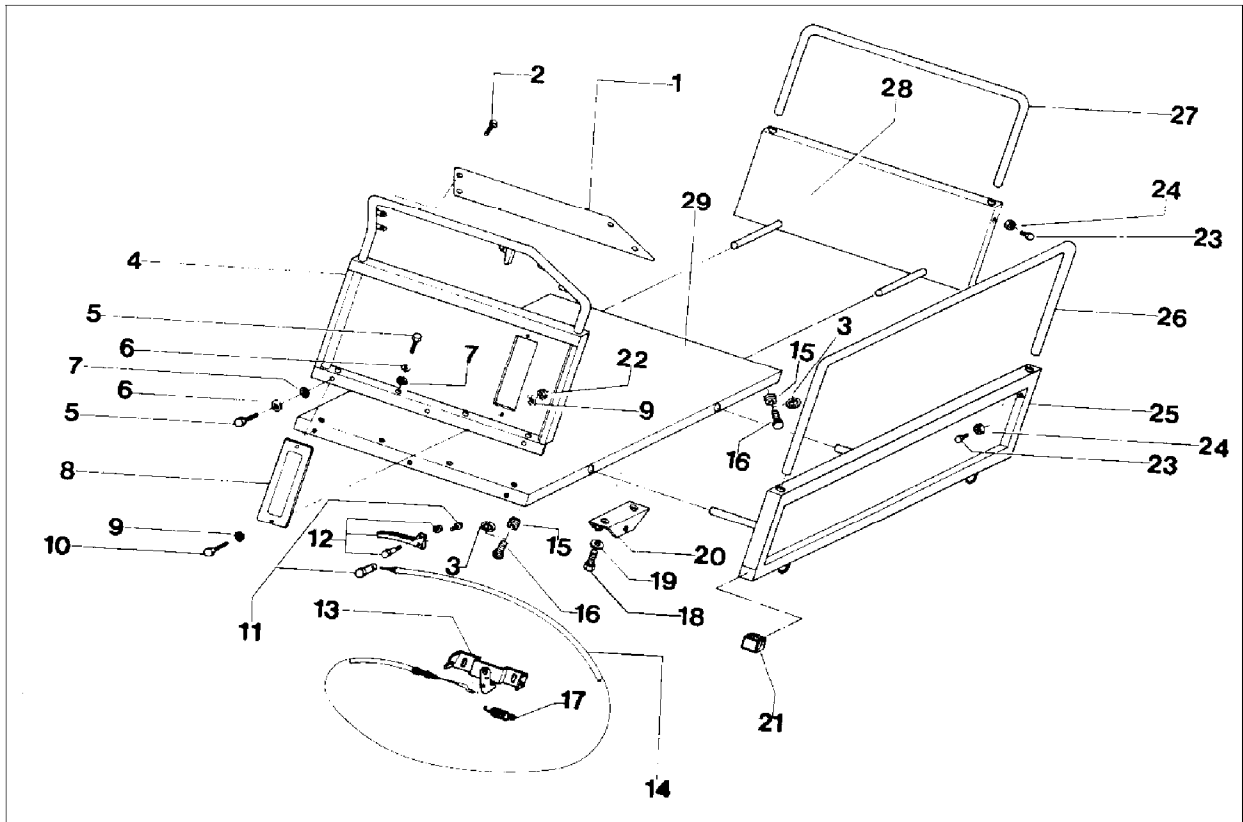


IBT-300 (Serie dal N. 97001)

GESTELL

Bild Nr.	Teile Nr.	Anzahl	Beschreibung
48	P4010256ZT	2	HALTER
49	P3040323ZT	2	BUCHSE
50	P3170026	4	O-RING
51	P1010198	2	SCHRAUBE
52	P1020123	2	SCHEIBE
53	P4010349VE	1	SPURSTANGE
54	P4010348RI	1	DECKEL FUR KURZ-KOT-FLUGEL MIT NIET
55	P3170024	2	STOSSDÄMPFER
56	P4010255ZT	1	PLATTE
57	P1010223	2	SCHRAUBE
58	P3040360ZT	4	DISTANZBUCHSE
59	P1050010	4	MUTTER
60	P1020095ZT	4	SCHEIBE
61	P1010143	1	SCHMIERNIPPEL
62	P1010228	4	SCHRAUBE
63	P3040361ZT	2	RAPBAND
64	P1020117	4	FEDERSCHEIBE
65	1020014A1	4	SCHEIBE
66	1020013A1	4	FEDERSCHEIBE
67	P1010066	4	SCHRAUBE
68	1020008A1	4	SCHEIBE

IBT-300 (Serie dal N. 97001)
AUSZIEHBARE LADEPRITSCHE

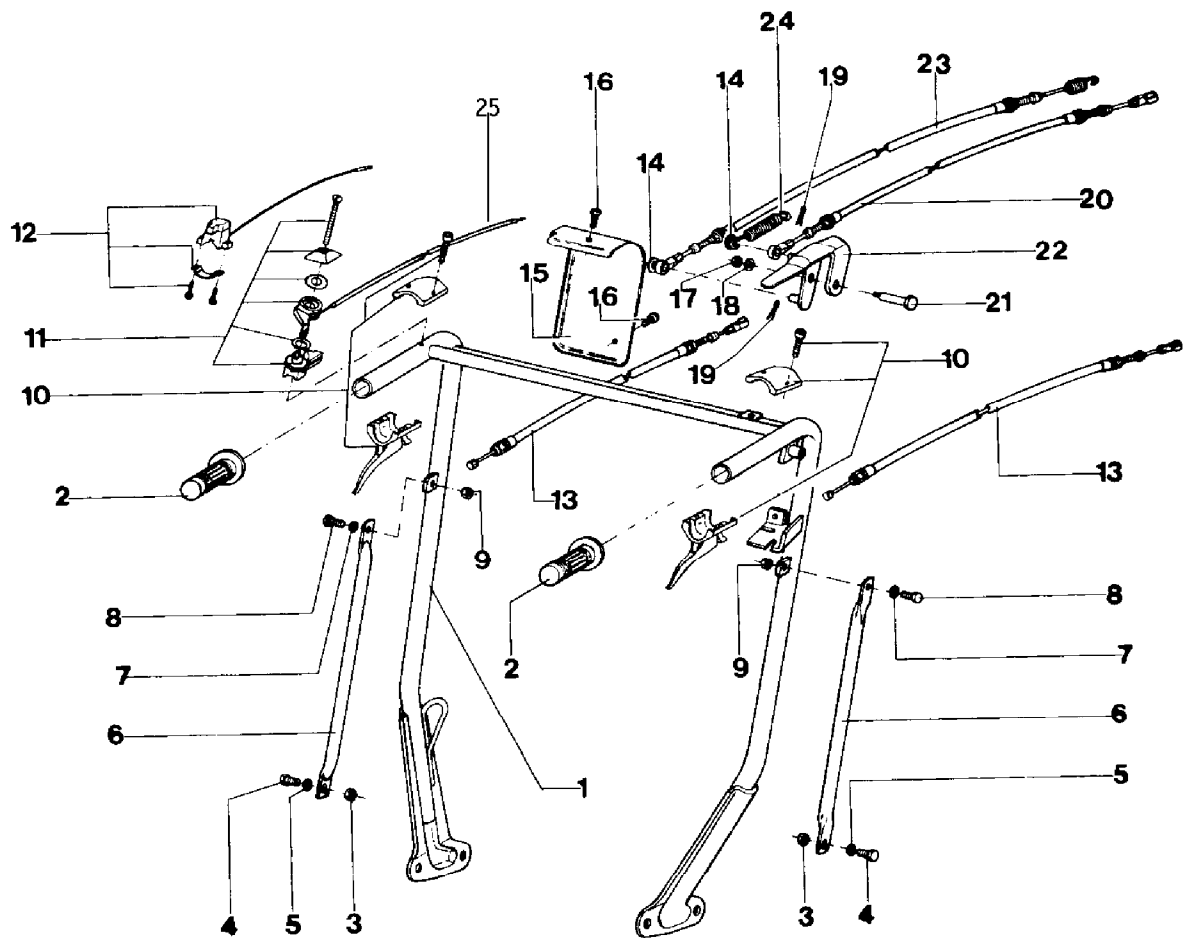


30

IBT-300 (Serie dal N. 97001)
AUSZIEHBARE LADEPRITSCHEN

Bild Nr.	Teile Nr.	Anzahl	Beschreibung
1	P4010323VE	1	TAFEL MIT LOGO
2	P1010224	4	SCHRAUBE
3	P1020095ZT	6	SCHEIBE
4	P3060082RI	1	RÜCKWAND
5	P1010156	13	SCHRAUBE
6	P1020117	13	FEDERSCHEIBE
7	1020014A1	13	SCHEIBE
8	P4010328VE	1	DECKEL
9	1020013A1	2	FEDERSCHEIBE
10	P1010066	2	SCHRAUBE
11	P1010229	1	DRAHTSEILKLEMME
12	P4080039	1	HEBEL
13	P3060077ZT	1	PLATTE
14	P5010075	1	KABEL
15	P3020044ZT	5	FEDER
16	P5060019	6	MUTTER
17	P3020043ZT	1	FEDER
18	P1010156	4	SCHRAUBE
19	1020014A1	4	SCHEIBE
20	P4010296	2	KUPPLUNG
21	P5060020	6	STÖPSEL
22	1050003A1	2	MUTTER
23	P1010233	6	SCHRAUBE
24	P1050007	6	MUTTER
25	P3060081VE	2	SEITENWAND
26	P3120130VE	2	STANGE
27	P3120131VE	1	STANGE
28	P3060080VE	1	SEITENWAND
29	P3060079RI	1	LADEPRITSCHEN
30	P5170003	1	AUSZIEHBARE LADEPRITSCHEN

IBT-300 (Serie dal N. 97001)
FÜHRUNGSHOLM UND BEDIENUNGSELEMENTE

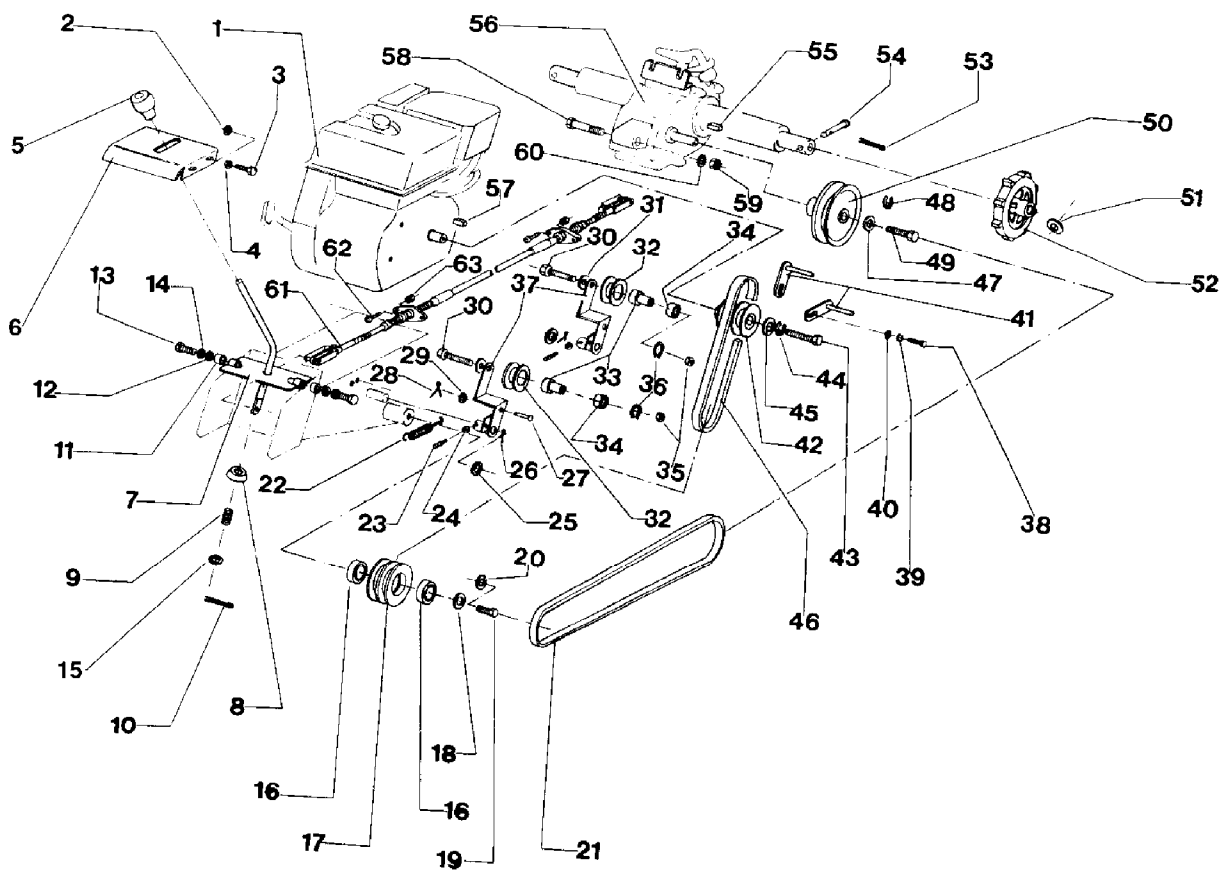


IBT-300 (Serie dal N. 97001)

FÜHRUNGSHOLM UND BEDIENUNGSELEMENTE

Bild Nr.	Teile Nr.	Anzahl	Beschreibung
1	P3120121VE	1	FÜHRUNGSHOLM
2	P5060017	2	KNOPF
3	1050003A1	2	MUTTER
4	P1010066	2	SCHRAUBE
5	1020013A1	2	FEDERSCHEIBE
6	P3120132VE	2	SPANNSTAGE
7	1020013A1	2	FEDERSCHEIBE
8	P1010066	2	SCHRAUBE
9	1050003A1	2	MUTTER
10	P5060021	2	HEBEL
11	P5080027	2	GASHEBEL
12	P5080013	1	STOPSCHALTER
13	P5010079	2	KABEL
14	P1020095ZT	2	SCHEIBE
15	P4010308VE	1	TAFEL
16	P1010048	2	SCHRAUBE
17	1050003A1	1	MUTTER
18	1020013A1	1	FEDERSCHEIBE
19	P1060011	2	STIFT
20	P5010074	1	KABEL
21	P3040342ZT	1	STIFT
22	P3060078PL	1	HEBEL TOTER MANN
23	P5010078	1	BREMSEKABEL
24	P3020041ZT	1	FEDER
25	P5020087	2	GASKABEL

IBT-300 (Serie dal N. 97001)
GETRIEBE

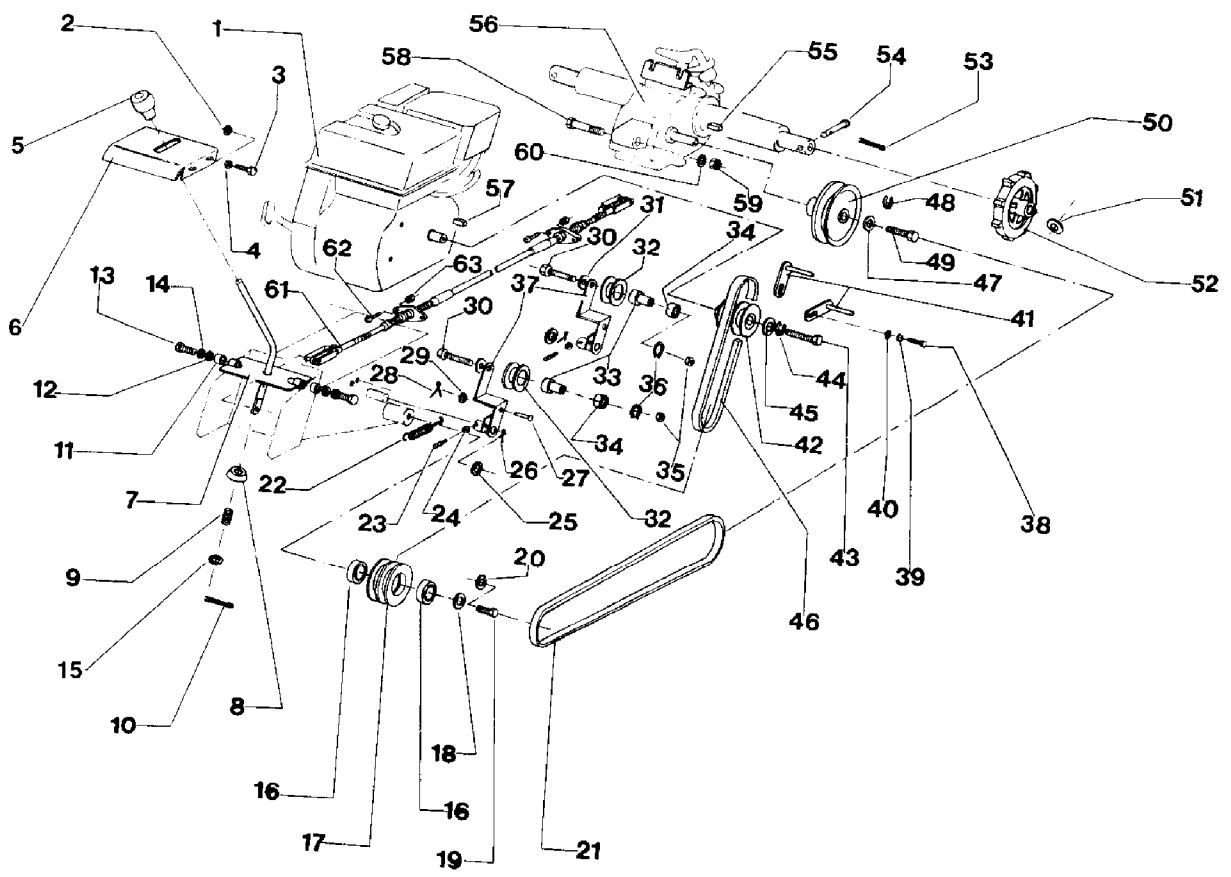


IBT-300 (Serie dal N. 97001)

GETRIEBE

Bild Nr.	Teile Nr.	Anzahl	Beschreibung
1	MOTORE	1	MOTOR
2	1020013A1	4	FEDERSCHEIBE
3	P1010066	4	SCHRAUBE
4	1020008A1	4	SCHEIBE
5	P5060015	1	SCHRAUBE
6	P3060083VE	1	DECKEL
7	P3060086ZT	1	SCHALTHEBEL
8	P3040340ZT	1	SCHEIBE
9	P3020040ZT	1	FEDER
10	P1060016	1	STIFT
11	P3040351ZT	2	BUCHSE
12	1020014A1	2	SCHEIBE
13	P1010156	2	SCHRAUBE
14	P1020117	2	FEDERSCHEIBE
15	P1020114	1	SCHEIBE
16	P3030029	2	KUGELLAGER
17	P3040345ZT	1	RIEMENSCHLEIFE
18	1020014A1	1	SCHEIBE
19	P1010156	1	SCHRAUBE
20	P1020117	1	FEDERSCHLEIFE
21	P3010033	1	RIEMEN
22	P3020039ZT	1	FEDER
23	P1010143	2	SCHMIERNIPPEL
24	1020013A1	2	FEDERSCHLEIFE
25	P1020121	2	SCHEIBE
26	P1060016	2	STIFT
27	P3040349ZT	1	STIFT FÜR RIEMENSCHLEIFER
28	P1060011	1	STIFT
29	1020013A1	1	FEDERSCHLEIFE
30	P1010219	2	SCHRAUBE
31	P1020095ZT	2	SCHEIBE
32	P3040339BR	2	LEITROLLE
33	P3040344BR	2	BUCHSE
34	P3030026	2	KUGELLAGER
35	P1050010	2	MUTTER
36	P1070014	2	SEEGERRING
37	P3060065ZT	2	RIEMENSCHLEIFER
38	1010003A1	2	SCHRAUBE
39	P1020117	2	FEDERSCHLEIFE
40	1020014A1	2	SCHEIBE
41	P4010300ZT	2	FÜHRUNG
42	P3040346ZT	1	RIEMENSCHLEIFE
43	P1010227	1	SCHRAUBE
44	P1020117	1	FEDERSCHLEIFE
45	1020009A1	1	FEDERSCHLEIFE
46	P3010031	1	RIEMEN
47	1020013A1	1	FEDERSCHLEIFE
48	1020008A1	1	SCHEIBE

IBT-300 (Serie dal N. 97001)
GETRIEBE

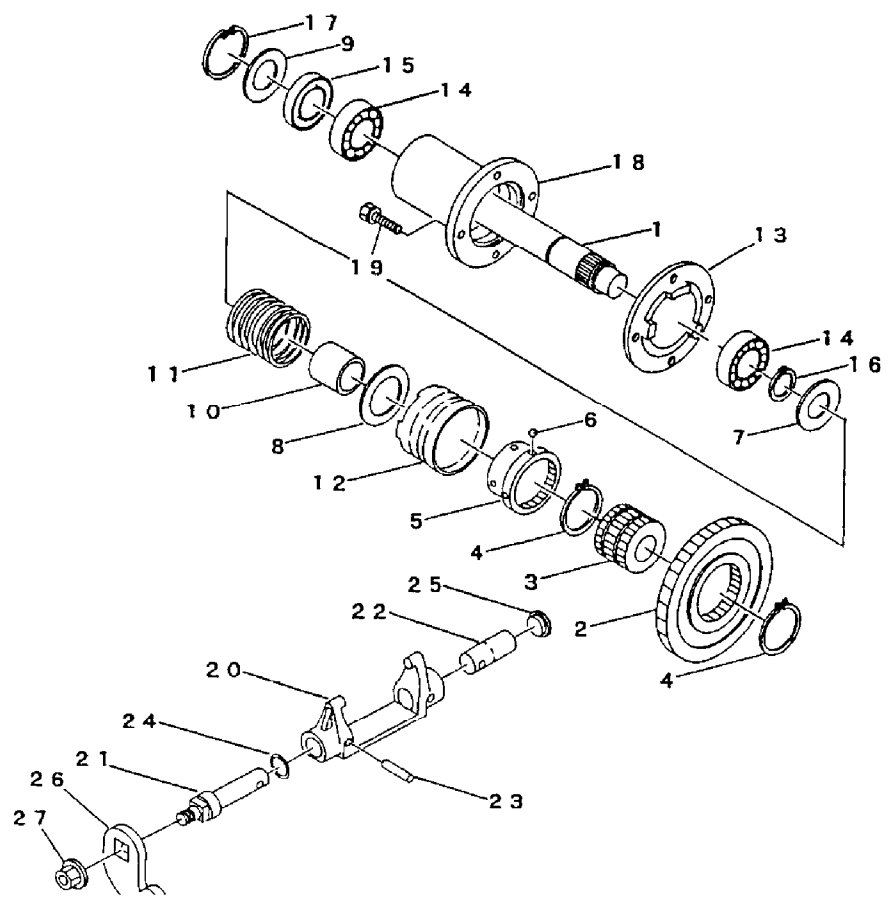


IBT-300 (Serie dal N. 97001)

GETRIEBE

Bild Nr.	Teile Nr.	Anzahl	Beschreibung
49	P1010066	1	SCHRAUBE
50	P3040354ZT	1	RIEMENSCHLEIBE
51	P1020095ZT	2	SCHEIBE
52	P3050054BR	2	RAD
53	P1060016	2	STIFT
54	P1080022	2	SCHRAUBE
55	P1090009	1	SCHEIBENFEDER
56	P2090005	1	GETRIEBE KOMP.
57	P1090007	1	SCHEIBENFEDER
58	P1010169	1	SCHRAUBE
59	P1050010	1	MUTTER
60	P1020095ZT	2	SCHEIBE
61	P5010077	1	SCHALTKABEL
62	P1010076	4	SCHRAUBE
63	1050002A1	4	MUTTER

IBT-300 (Serie dal N. 97001)
GETRIEBE

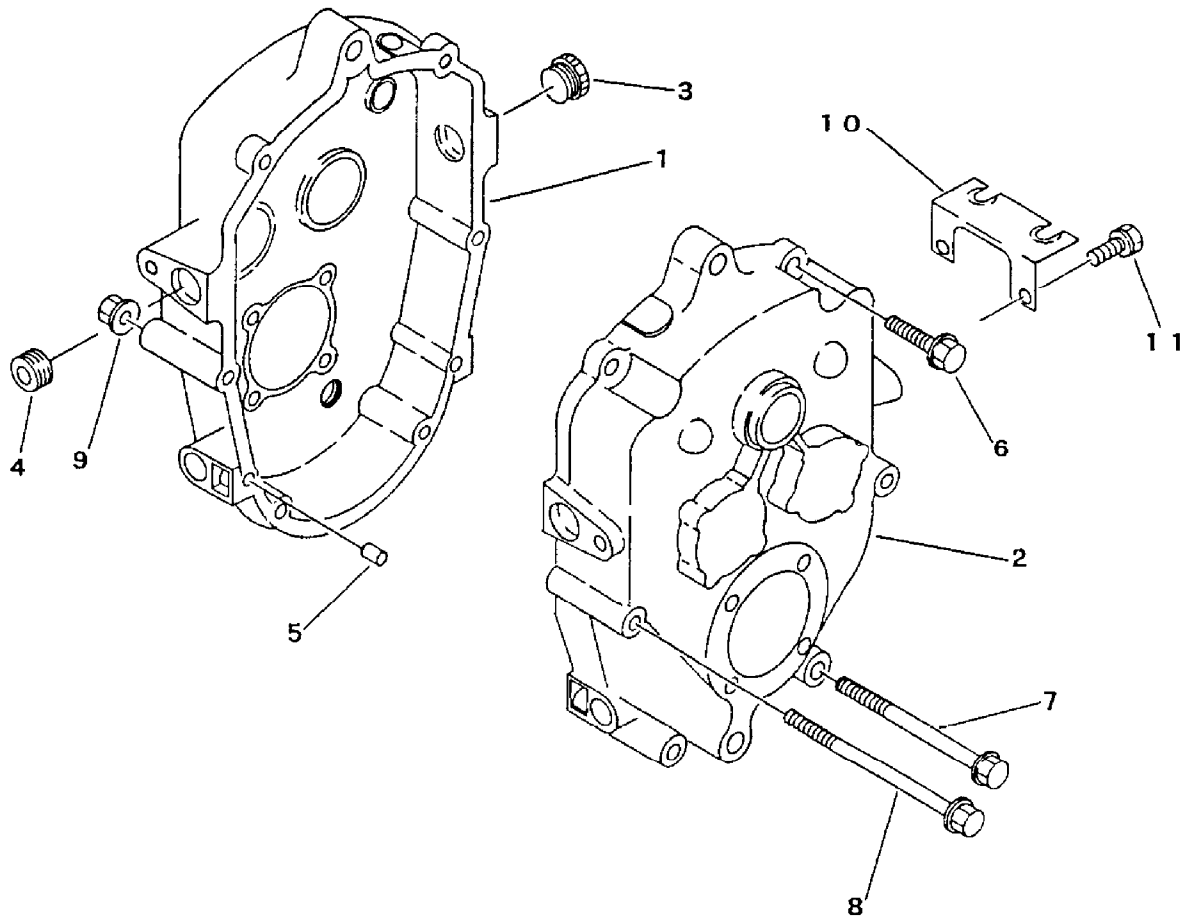


IBT-300 (Serie dal N. 97001)

GETRIEBE

Bild Nr.	Teile Nr.	Anzahl	Beschreibung
1	CH-79531449000	2	WELLE
2	CH-79531402100	1	STIRNRAD
3	CH-79531403100	1	RADNABE
4	CH-07400004500	2	SEEGERRING
5	CH-79531405100	2	RADNABE
6	CH-08000000600	16	KUGEL
7	CH-79531406000	2	SCHEIBE
8	CH-79531407000	2	SCHEIBE
9	CH-79531408000	2	SCHEIBE
10	CH-79531409000	2	BUCHSE
11	CH-79531448000	2	FEDER
12	CH-79531411100	2	KLAUE
13	CH-79531412000	2	KLAUE
14	CH-07500060050	4	KUGELLAGER
15	CH-08401025478	2	ÖLABDICHTUNG
16	CH-07400002500	4	SEEGERRING
17	CH-07410004700	2	SEEGERRING
18	CH-79531451000	2	PLATTE
19	CH-F1540608025	8	SCHRAUBE
20	CH-79531421100	2	GABEL
21	CH-79531422100	2	WELLE
22	CH-79531423100	2	WELLE
23	CH-05500005022	4	BOLZEN
24	CH-08300100140	2	O-RING
25	CH-08340018050	2	STÖPSEL
26	CH-79531424000	2	HEBEL
27	CH-F3010108000	2	MUTTER

IBT-300 (Serie dal N. 97001)
GETRIEBE

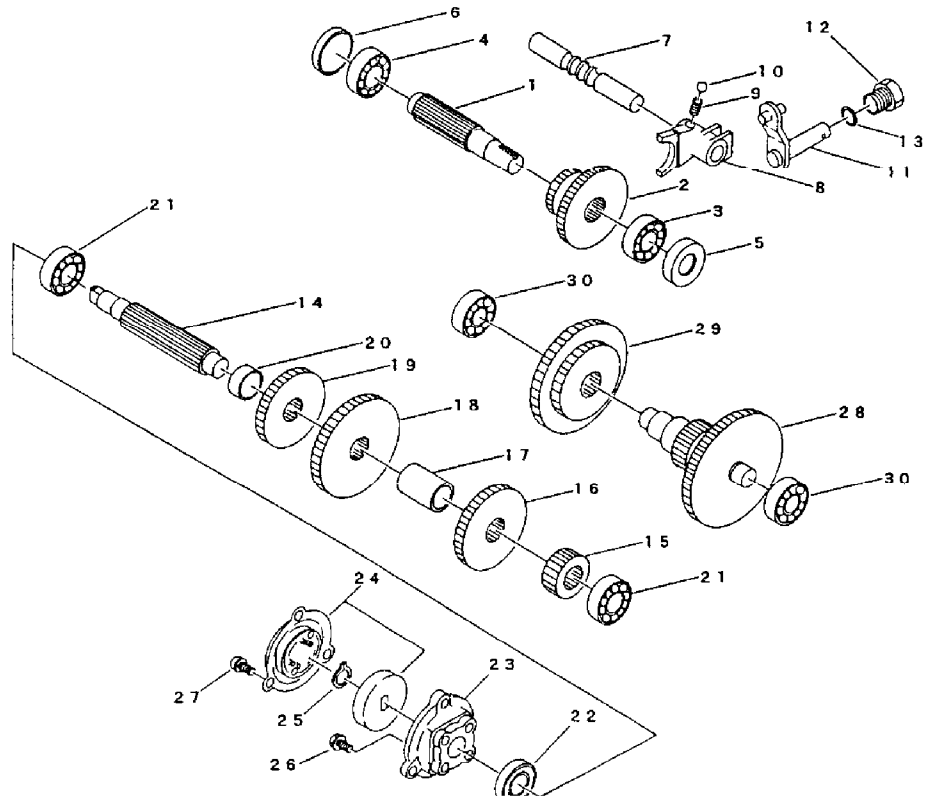


IBT-300 (Serie dal N. 97001)

GETRIEBE

Bild Nr.	Teile Nr.	Anzahl	Beschreibung
1	CH-79531051000	1	GEHÄUSE
2	CH-79531053000	1	GEHÄUSE
3	CH-74101004000	1	STÖPSEL
4	CH-A6010602100	1	STÖPSEL
5	CH-05400108018	2	BOLZEN
6	CH-K8140108030	2	SCHRAUBE
7	CH-K8140108090	2	SCHRAUBE
8	CH-K8140108105	2	SCHRAUBE
9	CH-F3010108000	6	MUTTER
10	CH-79531016000	1	PLATTE
11	CH-F1140608016	2	SCHRAUBE

IBT-300 (Serie dal N. 97001)
GETRIEBE



IBT-300 (Serie dal N. 97001)

GETRIEBE

Bild Nr.	Teile Nr.	Anzahl	Beschreibung
1	CH-79531101100	1	WELLE
2	CH-79531102100	1	STIRNRAD
3	CH-07500060030	1	KUGELLAGER
4	CH-07500062020	1	KUGELLAGER
5	CH-08401017307	1	ÖLABDICHTUNG
6	CH-08340030080	1	STÖPSEL
7	CH-79531111000	1	WELLE
8	CH-79531112100	1	GABEL
9	CH-79531113000	1	FEDER
10	CH-08000000800	1	KUGEL
11	CH-79531121001	1	HEBEL
12	CH-79531122100	1	FÜHRUNG
13	CH-08300100140	1	O-RING
14	CH-79531201100	1	WELLE
15	CH-79531202100	1	STIRNRAD
16	CH-79531203000	2	STIRNRAD
17	CH-79531204100	1	DISTANZBUCHSE
18	CH-79531205000	1	STIRNRAD
19	CH-79531206000	2	STIRNRAD
20	CH-79531207100	1	DISTANZBUCHSE
21	CH-07500062030	2	KUGELLAGER
22	CH-08401017357	1	ÖLABDICHTUNG
23	CH-79531211000	1	DECKEL
24	CH-79531212100	1	BREMSE
25	CH-07400001400	1	SEEGERRING
26	CH-K7000106020	4	SCHRAUBE
27	CH-F2420106012	3	SCHRAUBE
28	CH-79531301100	1	WELLE
29	CH-79531305100	1	STIRNRAD
30	CH-07500062030	2	KUGELLAGER



1



2

ATTENZIONE!
 Non forzare le marce
 in caso di resistenza
 inserire parzialmente la
 leva di trazione.

3

8



7

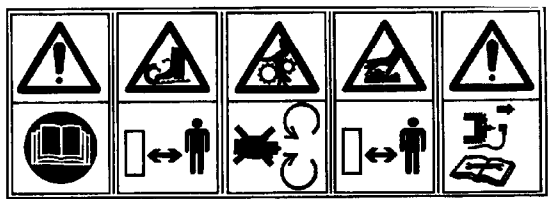
300 KG



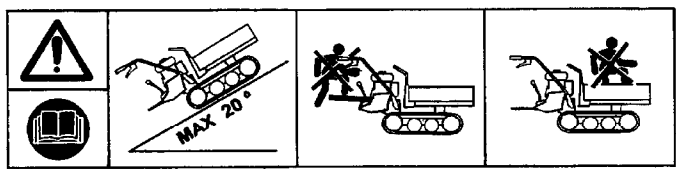
4

**MINI TRANSPORTER
 IBEA**  **IBT 300**

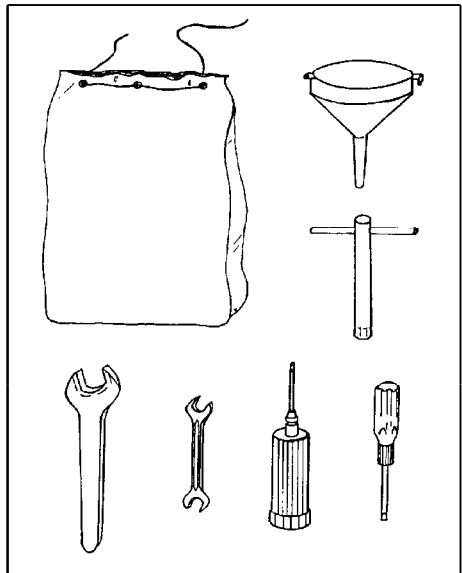
3



5



6



9

IBT-300 (Serie dal N. 97001)

AUFLKEBER

Bild Nr.	Teile Nr.	Anzahl	Beschreibung
1	P5140654	1	ABZIEHBILD
2	P5140655	1	ABZIEHBILD
3	P5140658	2	ABZIEHBILD
4	P5140661	1	ABZIEHBILD
5	P5140662	1	ABZIEHBILD
6	P5140663	1	ABZIEHBILD
7	P5140664	1	ABZIEHBILD
8	P5140665I	1	ABZIEHBILD
9	P5160011	1	MITGELIEFERTES SUBEHOR
*	5040001A1	1	RAPBAND
