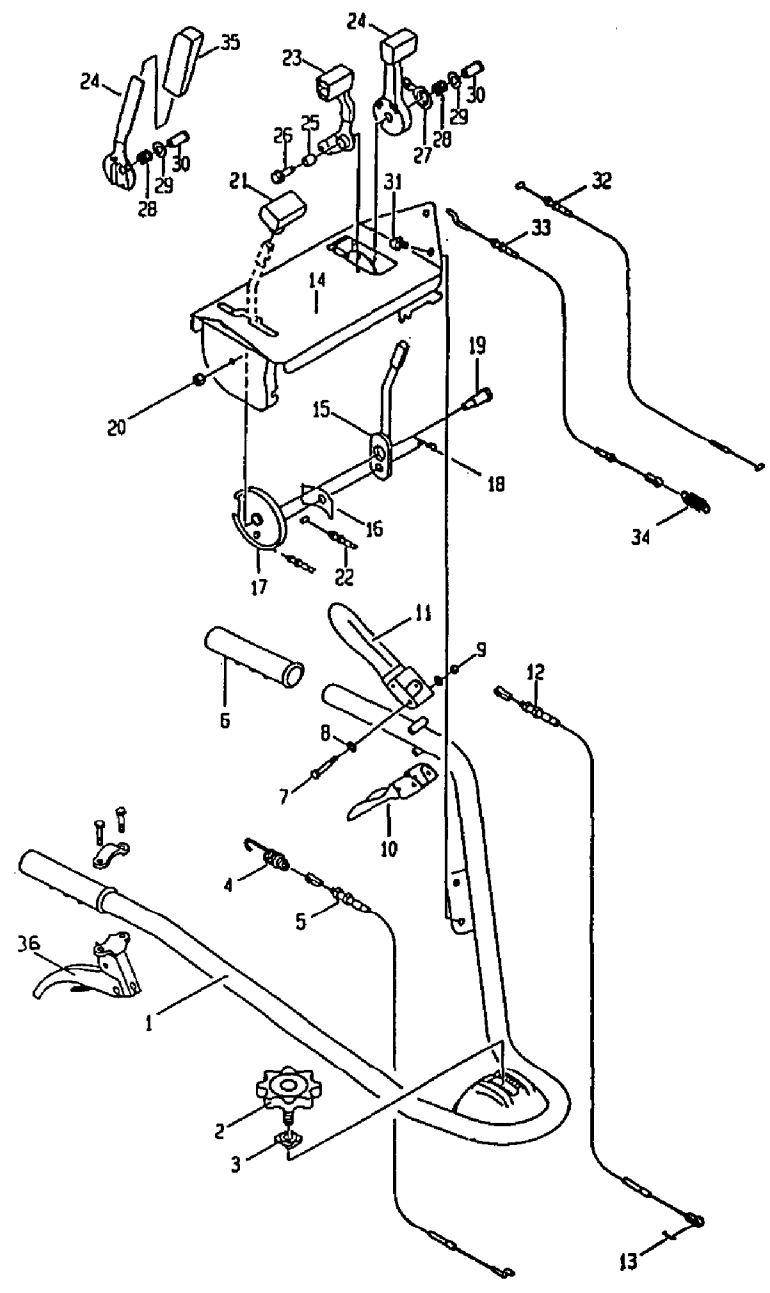


IB-7000 HS  
FÜHRUNGSHOLM UND BEDIENUNGSELEMENTE

---



## IB-7000 HS

FÜHRUNGSHOLM UND BEDIENUNGSELEMENTE

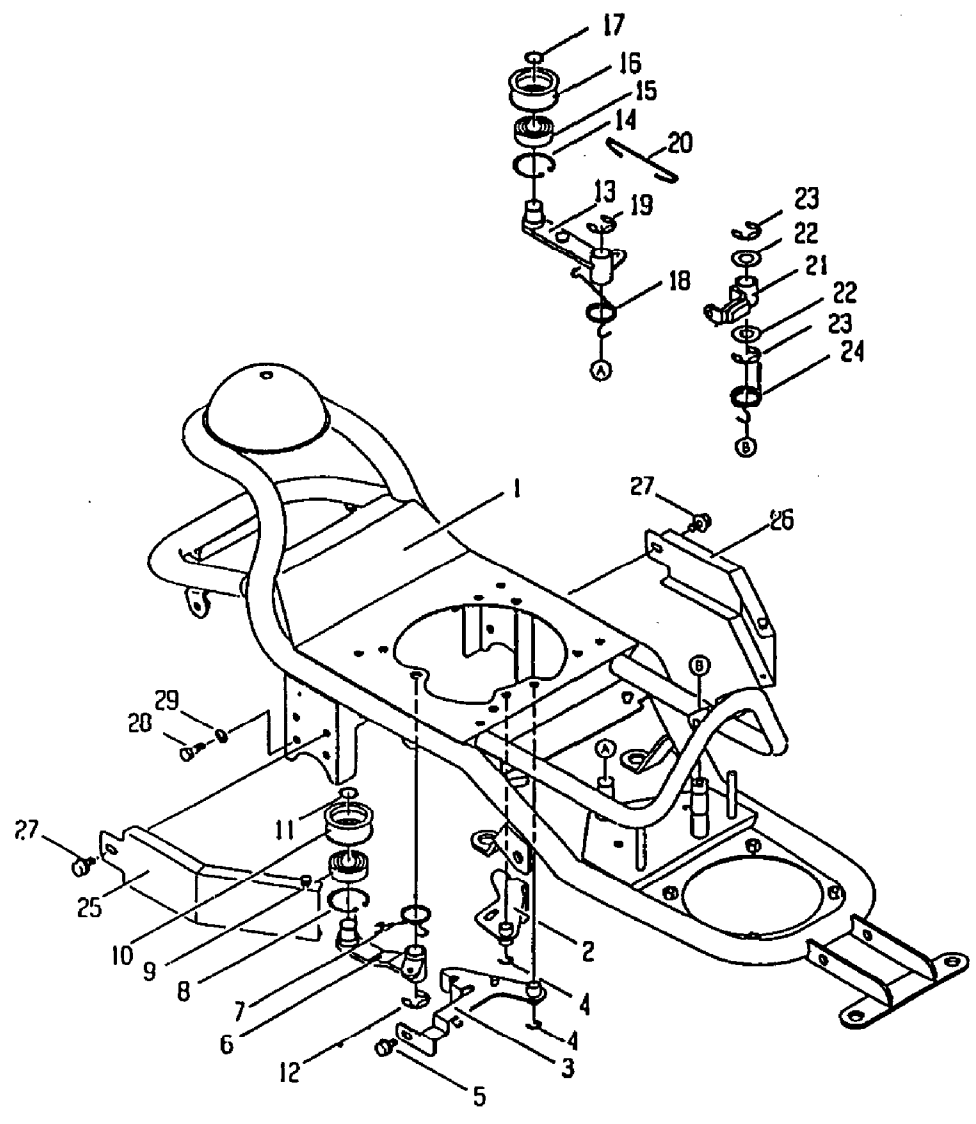
---

Bild Nr.	Teile Nr.	Anzahl	Beschreibung
1	TE-80141722100	1	FÜHRUNGSHOLM
2	TE-80151610800	1	SCHRAUBE
3	TE-80151625100	1	SCHEIBE
4	TE-80151596600	2	FEDER
5	TE-83141793210	1	KUPPLUNGKABEL
6	TE-83156041400	2	GRIFF
7	TE-891111060402	2	SCHRAUBE
8	TE-891711060002	4	SCHEIBE
9	TE-891551060002	2	MUTTER
10	TE-80151624100	1	KUPPLUNGSHEBEL
11	TE-80141745300	1	HEBEL
12	TE-83141794110	1	KUPPLUNGSKABEL
13	TE-892120200152	1	SPLINT
14	TE-80141722300	1	TAFEL
15	TE-80141726300	1	SCHALTHEBEL
16	TE-80131026800	1	FEDER
17	TE-80141726600	1	KABELFÜHRUNG
18	TE-892131120002	1	BOLZEN
19	TE-80121026700	1	STIFT
20	TE-891541080002	1	MUTTER
21	TE-83141743500	1	SCHRAUBE
22	TE-83141793600	2	SCHALTKABEL
23	TE-80148127300	1	HEBEL F. DIFFERENTIALSPERRE
24	TE-80143726100	1	HEBEL IB-7000
25	TE-80102027000	1	BUCHSE
26	TE-891139080302	1	SCHRAUBE
27	TE-80102026400	1	SCHEIBE
28	TE-80102026300	1	FEDER
29	TE-891711120003	1	SCHEIBE
30	TE-80102026200	1	STIFT
31	TE-891113080162	1	SCHRAUBE
32	TE-83143795210	1	GASKABEL IB-7000
33	TE-83141793710	1	KABEL F. DIFFERENTIALSPERRE
34	TE-80141715500	1	FEDER
35	TE-80148426200	1	GRIFF IB-7000
36	TE-83118245500	1	ABSTELLHEBEL

---

IB-7000 HS  
GESTELL

---



IB-7000 HS  
GESTELL

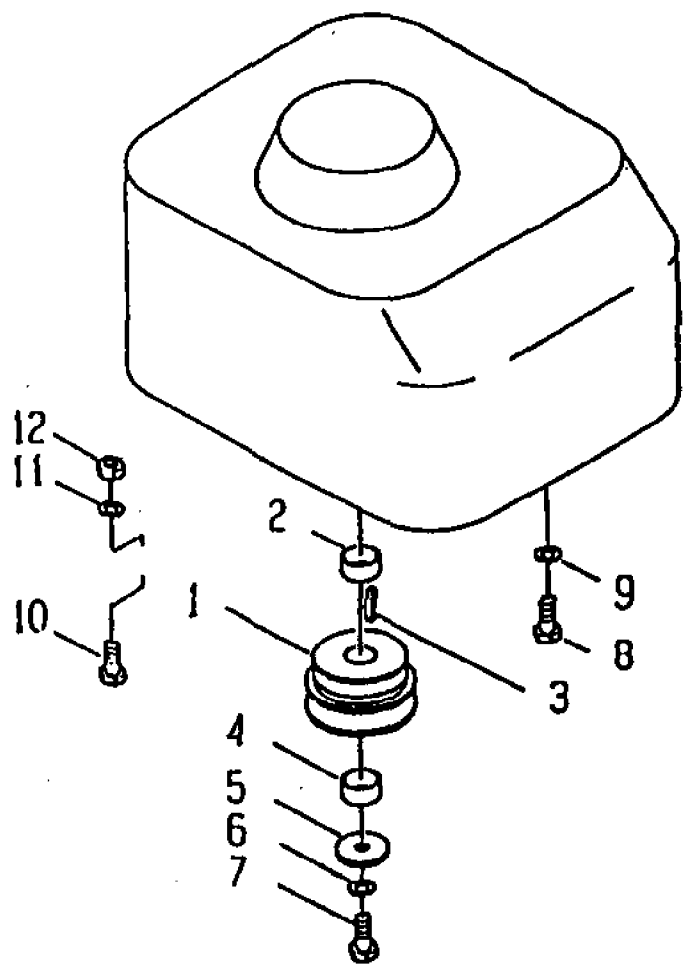
---

Bild Nr.	Teile Nr.	Anzahl	Beschreibung
1	TE-80141730110	1	GESTELL
2	TE-80141751800	1	HALTER
3	TE-80141751900	1	HALTER
4	TE-892521000080	2	SEEGERRING
5	TE-891133080162	1	SCHRAUBE
6	TE-80141754200	1	RIEMENSPANNER
7	TE-80141755200	1	FEDER
8	TE-892512000400	1	SEEGERRING
9	TE-893115062034	1	KUGELLAGER
10	TE-83103276500	1	RIEMENSCHLEIBE
11	TE-892511000170	1	SEEGERRING
12	TE-892521000150	1	SEEGER
13	TE-80141754610	1	RIEMENSPANNER
14	TE-892512000400	1	SEEGERRING
15	TE-893115062034	1	KUGELLAGER
16	TE-83103276500	1	RIEMENSCHLEIBE
17	TE-892511000170	1	SEEGERRING
18	TE-80141756810	1	FEDER
19	TE-892521000150	1	SEEGER
20	TE-80141737400	1	BREMSESTANGE
21	TE-80141737100	1	MESSERBREMSE
22	TE-83102036300	2	SCHLEIBE
23	TE-892521000150	2	SEEGER
24	TE-80141737300	1	FEDER
25	TE-80141750310	1	DECKEL R.
26	TE-80141750510	1	DECKEL L.
27	TE-891133080162	2	SCHRAUBE
28	TE-891113080162	4	SCHRAUBE
29	TE-891750080002	4	SCHLEIBE

---

IB-7000 HS  
MOTOR

---



IB-7000 HS  
MOTOR

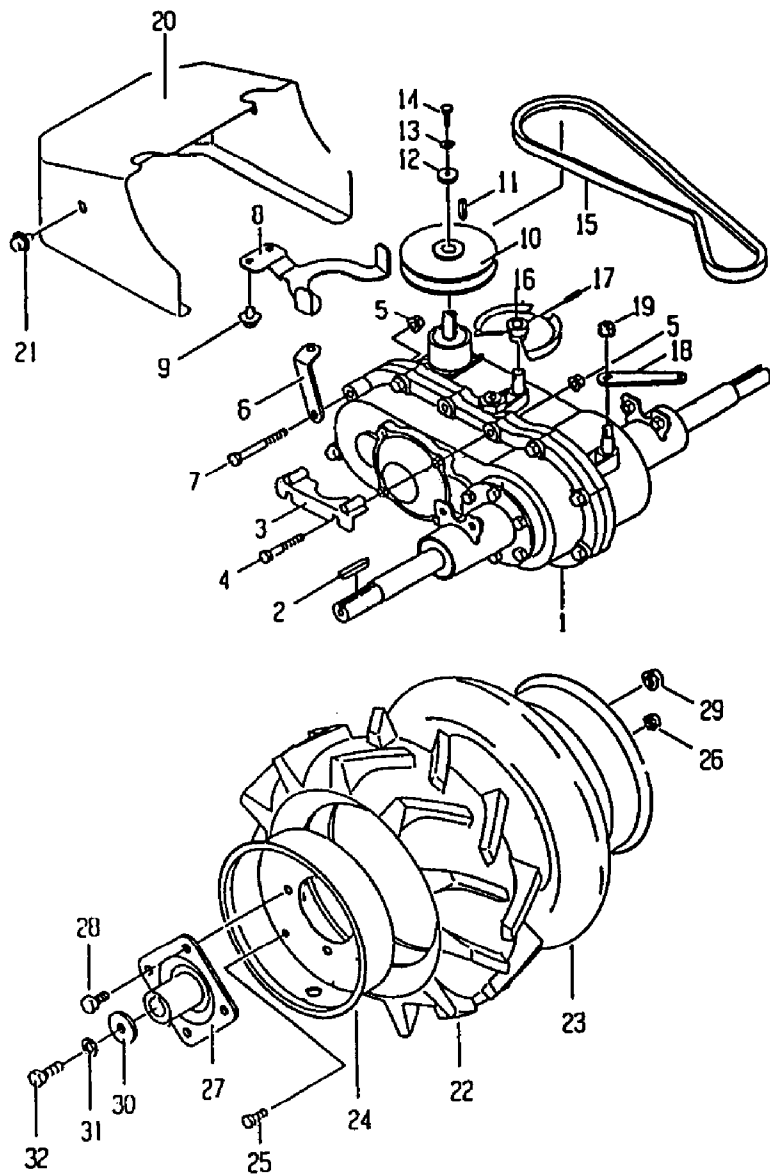
---

Bild Nr.	Teile Nr.	Anzahl	Beschreibung
1	TE-80143751410	1	RIEMENSCHLEIBE
2	TE-80141751610	1	RING
3	TE-83143720500	1	KEIL
4	TE-80133051500	1	RING
5	TE-83148231900	1	SCHEIBE
6	TE-891750120002	1	SCHEIBE
7	TE-83143711500	1	SCHRAUBE
8	TE-83148211600	2	SCHRAUBE
9	TE-891750080002	2	SCHEIBE
10	TE-891113080402	2	SCHRAUBE
11	TE-891750080002	2	SCHEIBE
12	TE-891511080042	2	MUTTER

---

IB-7000 HS  
HINTERACHSE UND GETRIEBE

---



IB-7000 HS  
HINTERACHSE UND GETRIEBE

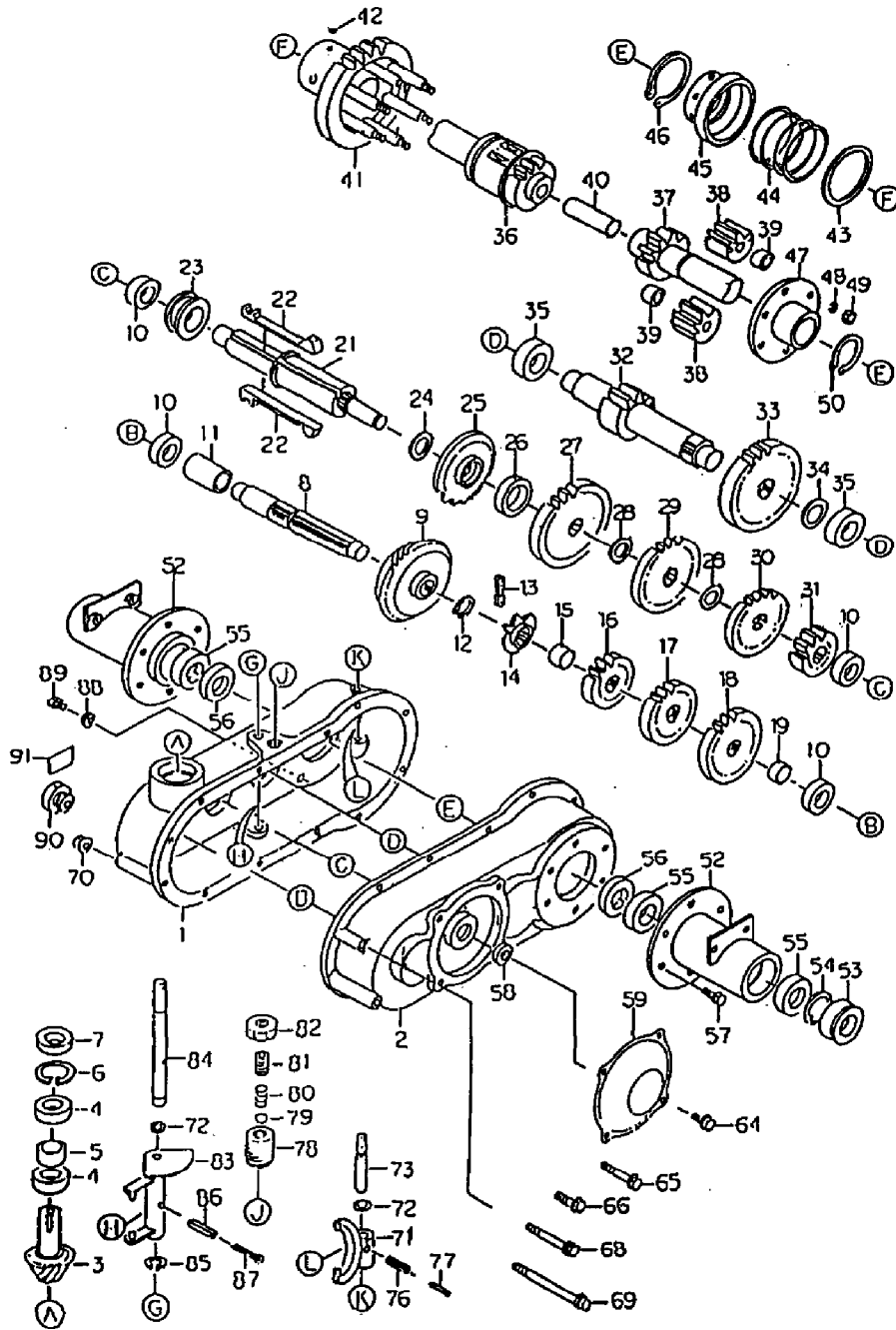
---

Bild Nr.	Teile Nr.	Anzahl	Beschreibung
1	TE-80141711010	1	GETRIEBE KOMP.
2	TE-892151070400	2	KEIL
3	TE-80141719500	1	PLATTE
4	TE-891251080502	8	SCHRAUBE
5	TE-891555080002	12	MUTTER
6	TE-80141719800	1	ANTRIEBSARM
7	TE-891251080702	1	SCHRAUBE
8	TE-80141752710	1	SPERRUNG
9	TE-891133080162	3	SCHRAUBE
10	TE-80141752110	1	RIEMENSCHLEIBE
11	TE-892151050250	1	KEIL
12	TE-83148231100	1	SCHEIBE
13	TE-891750060002	1	SCHEIBE
14	TE-891113060202	1	SCHRAUBE
15	TE-896122003501	1	RIEMEN
16	TE-80141719100	1	KABELFÜHRUNG
17	TE-892111050020	1	FEDER
18	TE-80141715300	1	ARM DIFFERENTIALSPERRE
19	TE-891541080002	1	MUTTER
20	TE-80141750400	1	DECKEL
21	TE-891133080162	2	SCHRAUBE
22	TE-80171140100	2	REIFEN
23	TE-80171140400	2	SCHLAUCH
24	TE-80171140700	2	FELGE
25	TE-891111080202	8	SCHRAUBE
26	TE-891541080002	8	MUTTER
27	TE-80156541300	2	RADNABE
28	TE-891111100202	8	SCHRAUBE
29	TE-891541100002	8	MUTTER
30	TE-83161032100	2	SCHEIBE
31	TE-891750100002	2	SCHEIBE
32	TE-891113100252	2	SCHRAUBE

---



IB-7000 HS  
GETRIEBE



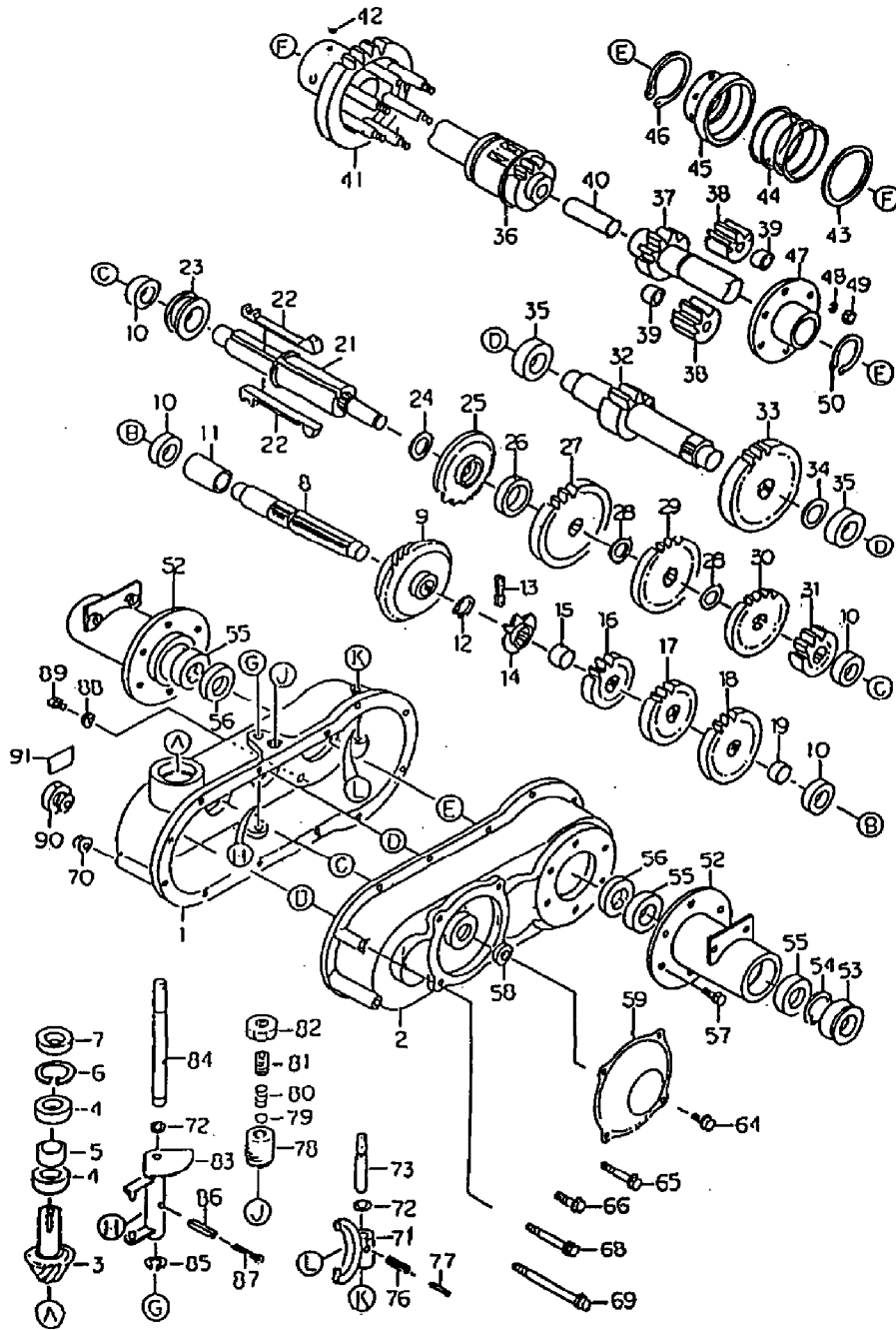
IB-7000 HS  
GETRIEBE

---

Bild Nr.	Teile Nr.	Anzahl	Beschreibung
1	TE-80148210100	1	GEHÄUSE L.
2	TE-80148210300	1	GEHÄUSE R.
3	TE-80148111800	1	RITZEL 15T
4	TE-893115062024	2	KUGELLAGER
5	TE-80148211900	1	RING
6	TE-892512000350	1	SEEGERRING
7	TE-895121153507	1	ÖLABDICHTUNG
8	TE-80148212200	1	WELLE
9	TE-80148212700	1	STIRNRAD
10	TE-893111062024	4	KUGELLAGER
11	TE-80148213100	1	RING
12	TE-892511000170	1	SEEGERRING
13	TE-896513420024	1	KETTE 420-24L
14	TE-80148212800	1	RITZEL 8T
15	TE-80141712900	1	RING
16	TE-80141712300	1	STIRNRAD
17	TE-80141712400	1	STIRNRAD
18	TE-80148112500	1	STIRNRAD
19	TE-80148213000	1	RING
21	TE-80148213200	1	WELLE
22	TE-80148211300	2	KEIL
23	TE-80148111100	1	SPERRUNG
24	TE-80148113900	1	SCHEIBE
25	TE-80148213800	1	RITZEL
26	TE-80141713600	1	RING
27	TE-80141713700	1	STIRNRAD
28	TE-80148213900	2	SCHEIBE
29	TE-80141713800	1	STIRNRAD
30	TE-80141713500	1	STIRNRAD
31	TE-80148213300	1	STIRNRAD
32	TE-80148214200	1	WELLE
33	TE-80148214400	1	STIRNRAD
34	TE-83183036800	1	SCHEIBE
35	TE-893111062034	2	KUGELLAGER
36	TE-80141714600	1	WELLE L.
37	TE-80141714700	1	WELLE R.
38	TE-80148115200	4	STIRNRAD
39	TE-80148115500	4	RING
40	TE-80141515000	1	BOLZEN
41	TE-80148114800	1	STIRNRAD
42	TE-893410075000	3	KUGEL 7,5
43	TE-83183038200	1	SCHEIBE
44	TE-80141716200	1	FEDER
45	TE-80142514300	1	KEGEL F. DIFFERENTIALSPERRE
46	TE-892511000400	1	SEEGERRING
47	TE-80148115100	1	PLATTE F. DIFFERENTIALSPERRE
48	TE-891750100002	6	SCHEIBE
49	TE-891513100042	6	MUTTER

---

IB-7000 HS  
GETRIEBE



IB-7000 HS  
GETRIEBE

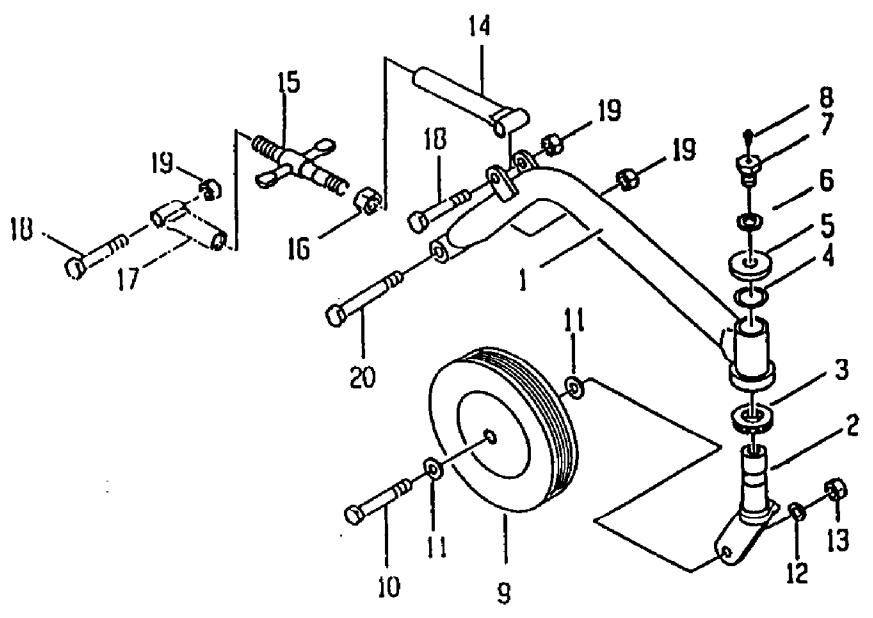
---

Bild Nr.	Teile Nr.	Anzahl	Beschreibung
50	TE-892511000280	1	SEEGERRING
52	TE-80141715610	2	FLANSCH
53	TE-83141566300	2	ÖLABDICHTUNG
54	TE-892512000470	2	SEEGERRING
55	TE-893115060054	4	KUGELLAGER
56	TE-895121284708	2	ÖLABDICHTUNG
57	TE-83148214300	12	SCHRAUBE
58	TE-895121153007	1	ÖLABDICHTUNG
59	TE-80141728500	1	DECKEL
64	TE-83102014800	4	SCHRAUBE
65	TE-891251080502	8	SCHRAUBE
66	TE-891251080402	1	SCHRAUBE
68	TE-891251080702	1	SCHRAUBE
69	TE-891251081402	2	SCHRAUBE
70	TE-891555080002	12	MUTTER
71	TE-80183011300	1	GABEL F. DIFFERENTIALSPERRE
72	TE-895221009000	2	O-RING
73	TE-80148111600	1	BOLZEN DIFFERENTIALSPERRE
76	TE-892111050020	1	FEDER
77	TE-892111030020	1	FEDER
78	TE-80148216200	1	SCHRAUBE
79	TE-893410080000	1	KUGEL
80	TE-80148116000	1	FEDER
81	TE-891172100161	1	SCHRAUBE
82	TE-891514160042	1	MUTTER
83	TE-80148210800	1	GABEL
84	TE-80141711000	1	STIFT
85	TE-892511000120	1	SEEGERRING
86	TE-892111050020	1	FEDER
87	TE-892120300252	1	SPLINT
88	TE-895230100000	1	SCHEIBE
89	TE-891111100122	1	SCHRAUBE
90	TE-83103268900	1	ÖLSTANDSCHRAUBE
91	TE-83171292300	1	ABZIEHBILD

---

IB-7000 HS  
HINTERACHSE UND GETRIEBE

---



IB-7000 HS  
HINTERACHSE UND GETRIEBE

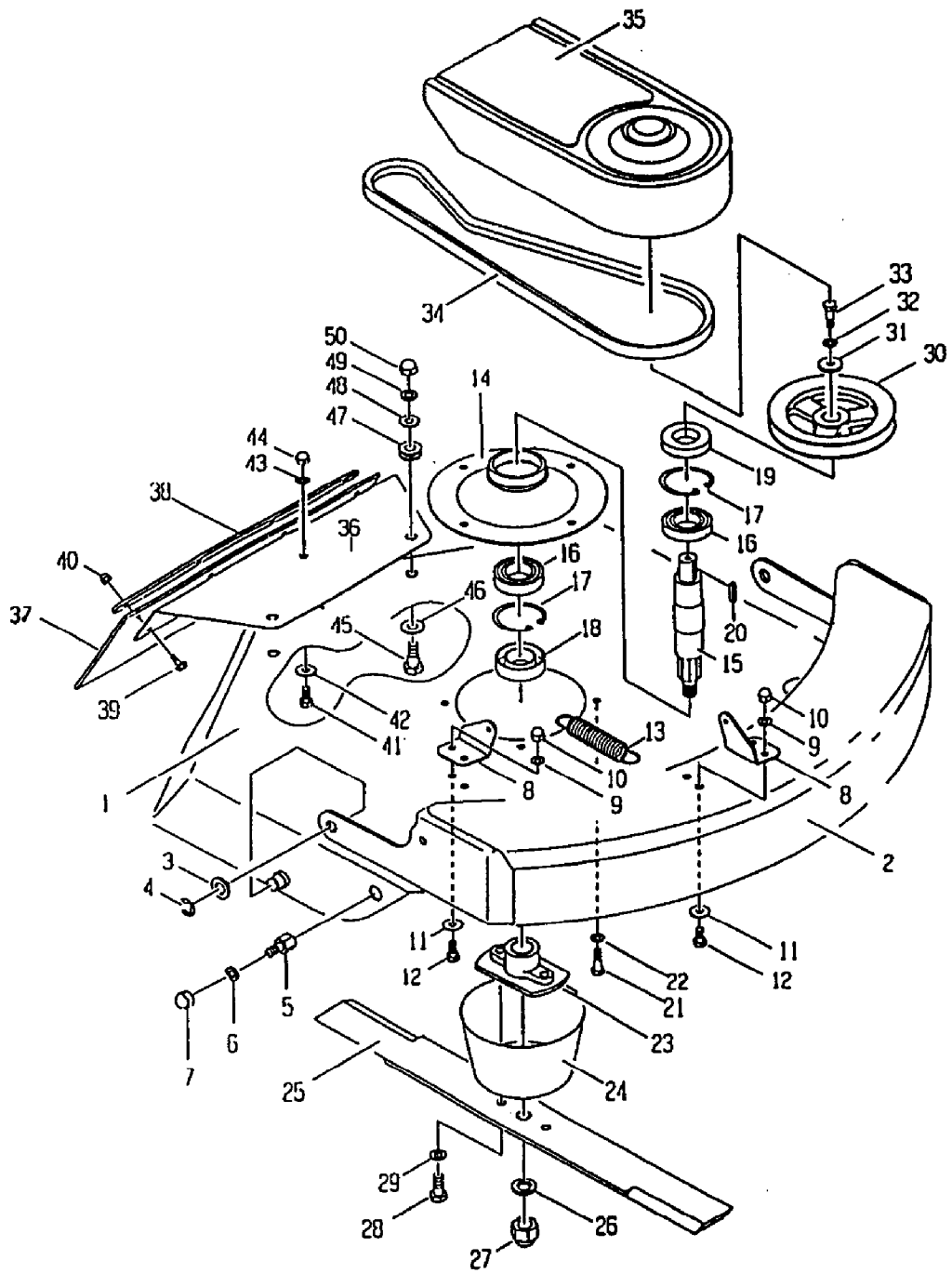
---

Bild Nr.	Teile Nr.	Anzahl	Beschreibung
1	TE-80143772300	1	RADHALTER IB-7000
2	TE-80145572500	1	GABEL
3	TE-893370051105	1	KUGELLAGER
4	TE-83178337600	1	SCHEIBE
5	TE-84178372900	1	SCHEIBE
6	TE-891750140002	1	SCHEIBE
7	TE-84178379100	1	SCHRAUBE
8	TE-83141597500	1	SCHMIERNIPPEL
9	TE-80161072700	1	VORDERRAD
10	TE-891113120752	1	SCHRAUBE
11	TE-891711120002	2	SCHEIBE
12	TE-891750120002	1	SCHEIBE
13	TE-891411120042	1	MUTTER
14	TE-80141774200	1	HALTER R.
15	TE-80141574300	1	REGLER
16	TE-891511160042	1	MUTTER
17	TE-80141574100	1	HALTER L.
18	TE-891111120602	2	SCHRAUBE
19	TE-891551120002	3	MUTTER
20	TE-891111120852	1	SCHRAUBE

---

IB-7000 HS  
MESSARDECKEL

---



IB-7000 HS  
MESSARDECKEL

---

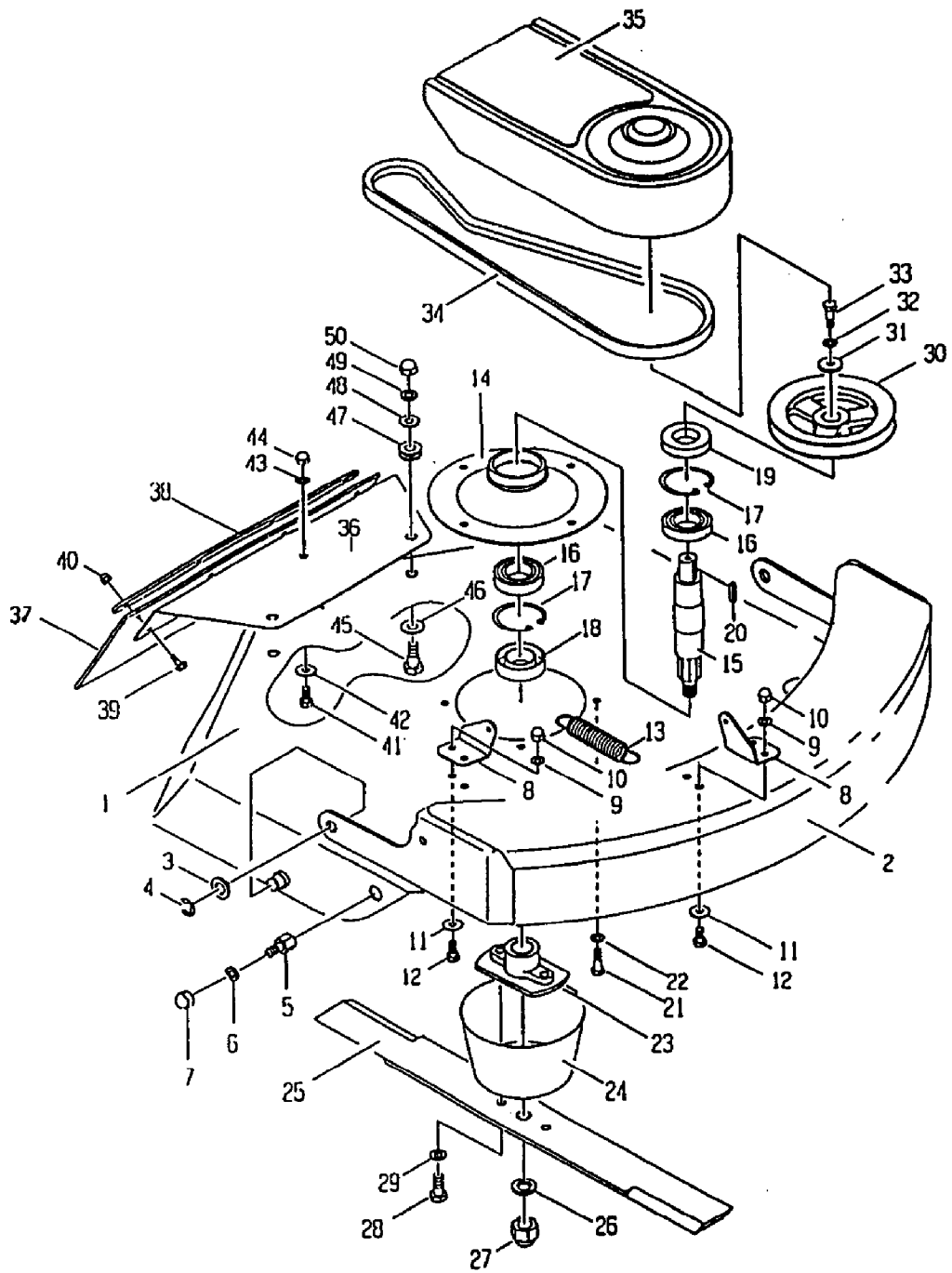
Bild Nr.	Teile Nr.	Anzahl	Beschreibung
1	TE-80143773110	1	DECKEL IB-7000
2	TE-80143773300	1	SCHUTZ IB-7000
3	TE-83163034200	2	SCHEIBE
4	TE-892521000150	2	SEEGER
5	TE-80141773600	2	SCHRAUBE
6	TE-891750100002	2	SCHEIBE
7	TE-891571100042	2	MUTTER
8	TE-80102070530	2	HALTER
9	TE-891750080002	4	SCHEIBE
10	TE-891571080042	4	MUTTER
11	TE-891714080002	4	SCHEIBE
12	TE-891113080162	4	SCHRAUBE
13	TE-80141773500	1	FEDER
14	TE-80141760100	1	GEHÄUSE
15	TE-80141764100	1	WELLE
16	TE-893115060064	2	KUGELLAGER
17	TE-892512000550	2	SEEGERRING
18	TE-83141566200	1	ÖLABDICHTUNG
19	TE-895121305512	1	ÖLABDICHTUNG
20	TE-892151050250	1	KEIL
21	TE-891113080252	4	SCHRAUBE
22	TE-891750080002	4	SCHEIBE
23	TE-80141573300	1	MESSERWELLE
24	TE-80141583600	1	SCHUTZ
25	TE-80144582100	1	MESSER IB-7000
26	TE-891750160002	1	SCHEIBE
27	TE-891572160042	1	MUTTER
28	TE-891113100252	2	SCHRAUBE
29	TE-891750100002	2	SCHEIBE
30	TE-80141557100	1	RIEMENSCHLEIBE
31	TE-80102031200	1	SCHEIBE
32	TE-891750080002	1	SCHEIBE
33	TE-891113080252	1	SCHRAUBE
34	TE-896123004401	1	RIEMEN
35	TE-80141750200	1	DECKEL
36	TE-80143775100	1	SCHUTZ IB-7000
37	TE-80143778110	1	SCHUTZ IB-7000
38	TE-83143778510	1	HALTER IB-7000
39	TE-891132060162	4	SCHRAUBE
40	TE-83157518900	4	MUTTER
41	TE-891113080162	1	SCHRAUBE
42	TE-891714080002	1	SCHEIBE
43	TE-891750080002	1	SCHEIBE
44	TE-891571080042	1	MUTTER
45	TE-80145070900	4	SCHRAUBE
46	TE-891714120002	4	SCHEIBE
47	TE-80145071900	4	GUMMIDICHTUNG
48	TE-891714100002	4	SCHEIBE

---



IB-7000 HS  
MESSARDECKEL

---



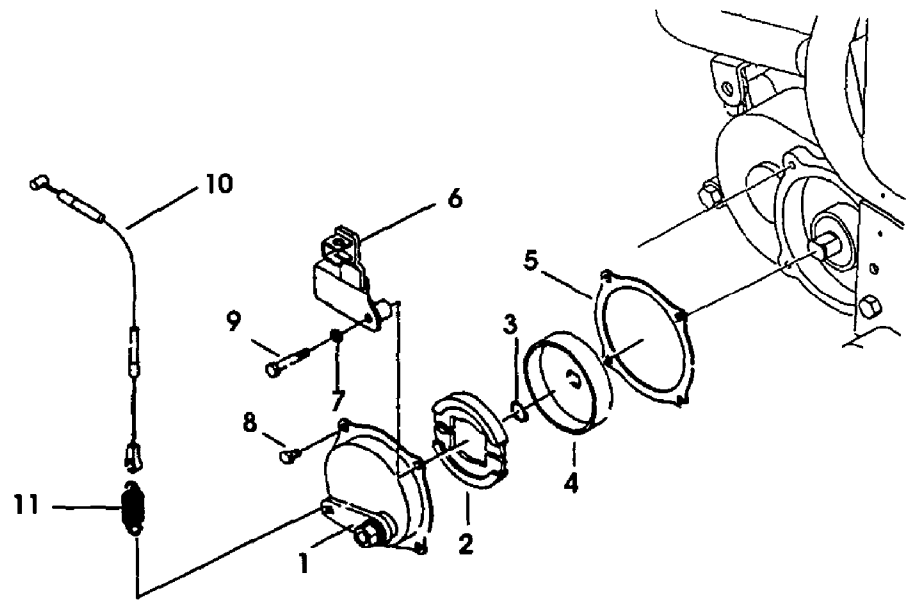
IB-7000 HS  
MESSARDECKEL

---

Bild Nr.	Teile Nr.	Anzahl	Beschreibung
49	TE-891750100002	4	SCHEIBE
50	TE-891571100042	4	MUTTER

IB-7000 HS  
BREMSE KOMP.

---



IB-7000 HS  
BREMSE KOMP.

---

Bild Nr.	Teile Nr.	Anzahl	Beschreibung
1	TE-80103027100	1	DECKEL
2	TE-80103028400	2	BREMSSACKE
3	TE-892511000150	1	SEEGERRING
4	TE-80103028200	1	TROMMEL
5	TE-80103028800	1	DICHTUNG
6	TE-84141729100	1	HALTER
7	TE-891750060002	1	SCHEIBE
8	TE-891111060142	1	SCHRAUBE
9	TE-891111060352	1	SCHRAUBE
10	TE-83141793810	1	BREMSEKABEL
11	TE-801425551000	1	FEDER

---



IB-7000 HS  
ETICHETTEN

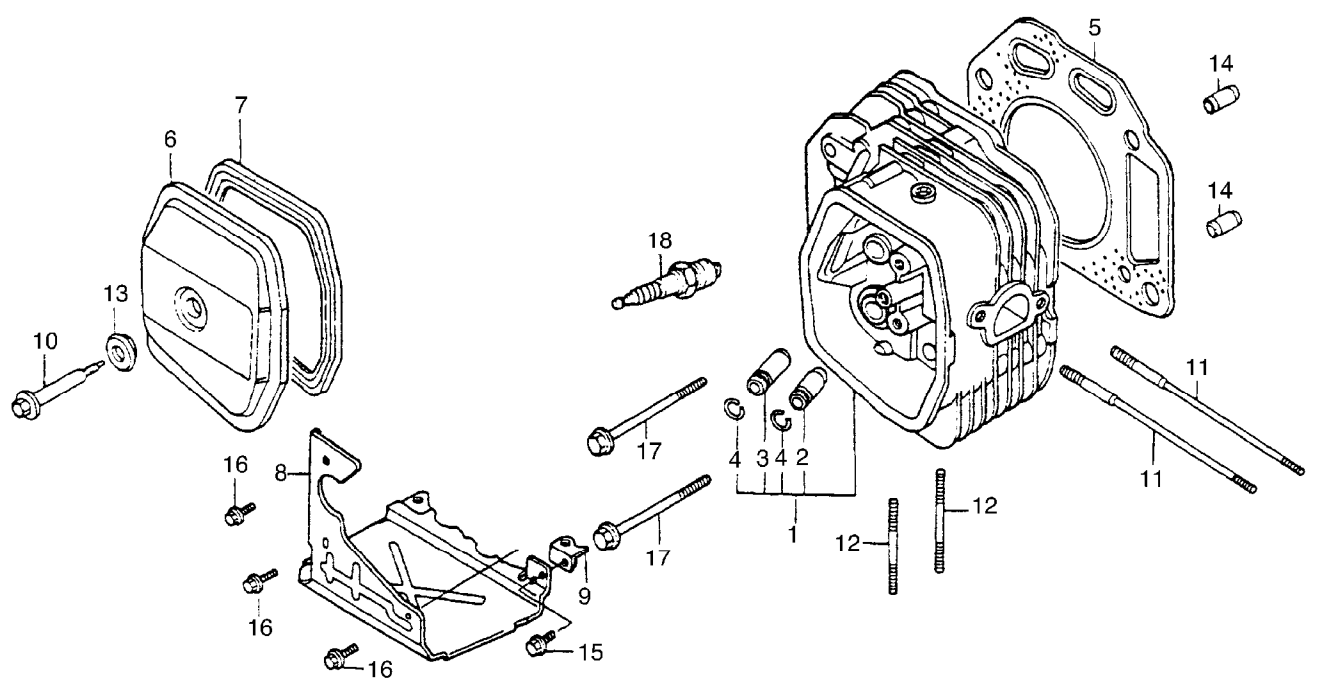
---

Bild Nr.	Teile Nr.	Anzahl	Beschreibung
3	P5140775	1	ABZIEHBILD IB-7000
4	P2020138	1	IBEA AUFKLEBER



IB-7000 HS  
MOTORE GXV270 - ZYLINDERKOPF

---



**IB-7000 HS****MOTORE GXV270 - ZYLLINDERKOPF**

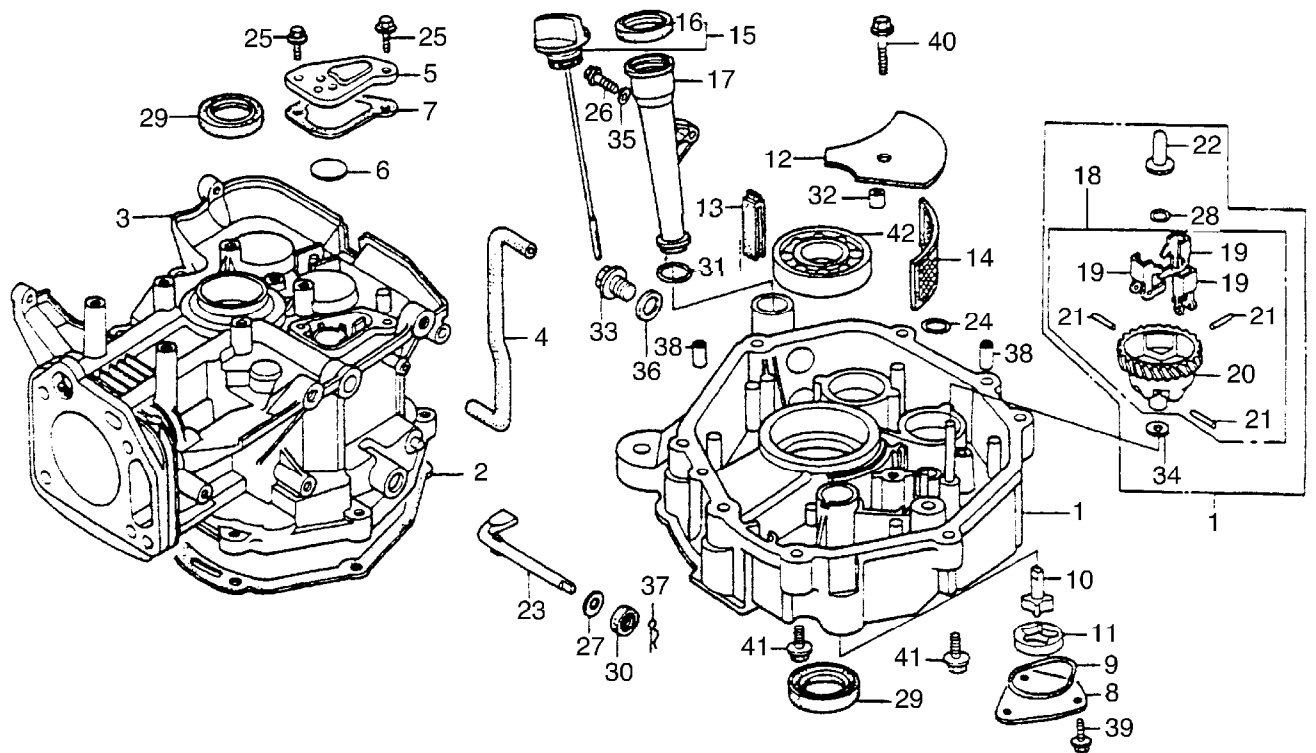
---

Bild Nr.	Teile Nr.	Anzahl	Beschreibung
1	H12200ZE8600	1	KOPF-ZYLINDER INCL. NR. 2-4
2	H12204ZE2306	1	VENTILTÜHRUNG, EIN
3	H12205ZE2305	1	VENTILTÜHRUNG, AUS
4	H12216ZE2300	2	SEEGER
5	H12251ZE8020	1	DICHTUNG
6	H12310ZE8000	1	DECKEL
7	H12391ZE8000	1	DICHTUNG
8	H18345ZE8600	1	SCHUTZ
9	H18347ZE8000	1	PLATTE
10	H90014ZE8000	1	SCHRAUBE
11	H90042ZE8000	2	STEBOLZEN
12	H92900080320B	2	STEBOLZEN
13	H90441ZE2010	1	SCHEIBE
14	H9430112200	2	BOLZEN
15	H957010601200	1	SCHRAUBE
16	H90013883000	3	SCHRAUBE
17	H957011008000	4	SCHRAUBE
18	H9807955846	1	KERZE BPR5ES

---



IB-7000 HS  
MOTORE GXV270 - ZYLINDERKORPER



## IB-7000 HS

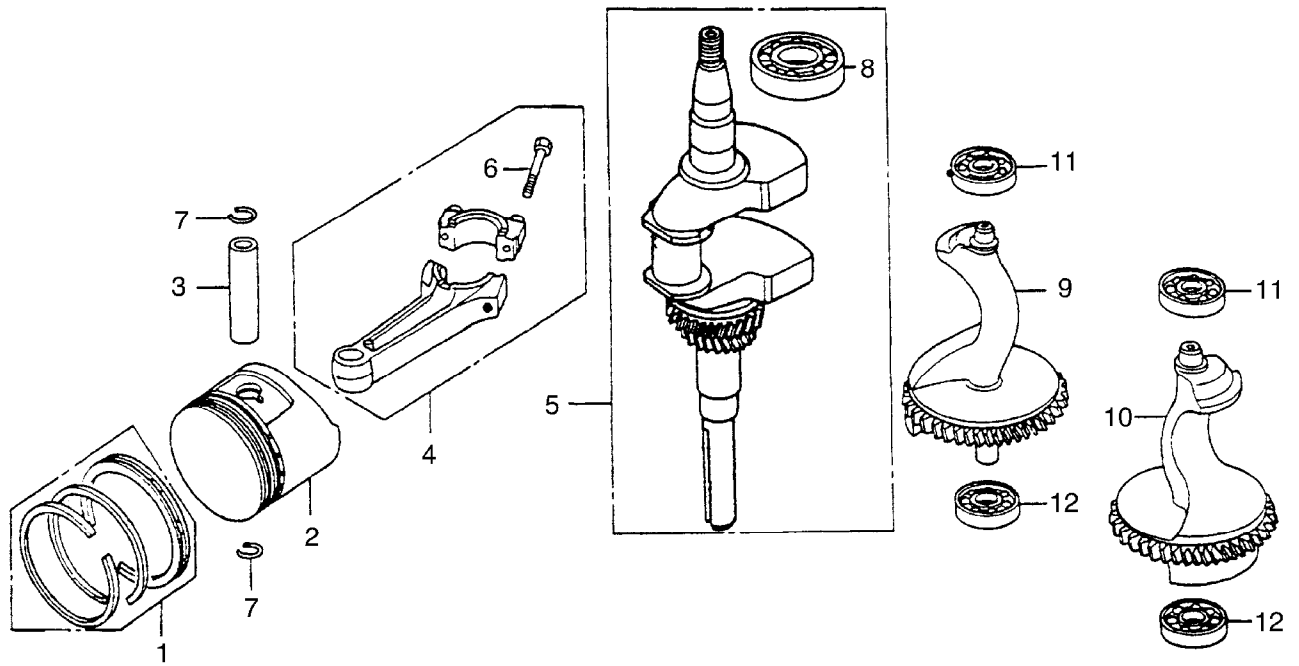
MOTORE GXV270 - ZYLINDERKORPER

---

Bild Nr.	Teile Nr.	Anzahl	Beschreibung
1	H11300ZE8601	1	ÖLWANNE INCL. NR. 18-22, 28, 29, 34, 42
2	H11381ZE9800	1	DICHTUNG
3	H12000ZE8600	1	ZYLINDER
4	H12315ZE8600	1	LEITUNG
5	H12370ZF5000	1	DECKEL
6	H12372ZE2300	1	VENTIL
7	H12373ZE8000	1	DICHTUNG
8	H15130ZE8000	1	DECKEL
9	H15131ZE9003	1	O-RING
10	H15330ZE8000	1	ROTOR
11	H15332891003	1	ROTOR
12	H15334ZE8010	1	PLATTE
13	H15335ZE9000	1	GUMMIDICHTUNG
14	H15421ZE9003	1	BRATROST
15	H15600ZF5000	1	MESS-STAB INCL. NR. 16
16	H15625ZE8000	1	DICHTUNG
17	H15630ZE8000	1	VERLÄNGERUNG
18	H16510ZE3000	1	DREHZAHLREGLER INCL. NR. 19-21
19	H16511ZE8000	3	GEGENGEWICHT
20	H16512ZE3000	1	ZAHNRAD
21	H16513ZE2000	3	BOLZEN
22	H16531ZE2000	1	DOUILLE
23	H16541ZE8010	1	WELLE
24	H91302ZE9003	1	O-RING
25	H90013883000	2	SCHRAUBE
26	H90017883000	1	SCHRAUBE
27	H90406VM6000	1	SCHEIBE
28	H90602ZE1000	1	RAPBAND
29	H91201890003	2	ÖLABDICHTUNG
30	H91203952771	1	ÖLABDICHTUNG
31	H91301ZE9003	1	O-RING
32	H91501ZF5000	1	RAPBAND
33	H9280020000	1	SCHRAUBE
34	H9410106800	1	SCHRAUBE
35	H9410306700	1	SCHEIBE
36	H9410920000	1	SCHEIBE
37	H9425110000	1	BOLZEN
38	H90701HC4000	2	BOLZEN
39	H957010601200	3	SCHRAUBE
40	H957010602500	1	SCHRAUBE
41	H957010804008	7	SCHRAUBE
42	H961006206000	1	LAGER

---

IB-7000 HS  
MOTORE GXV270 - KURBELWELLEN/KOLBEN



## IB-7000 HS

MOTORE GXV270 - KURBELWELLEN/KOLBEN

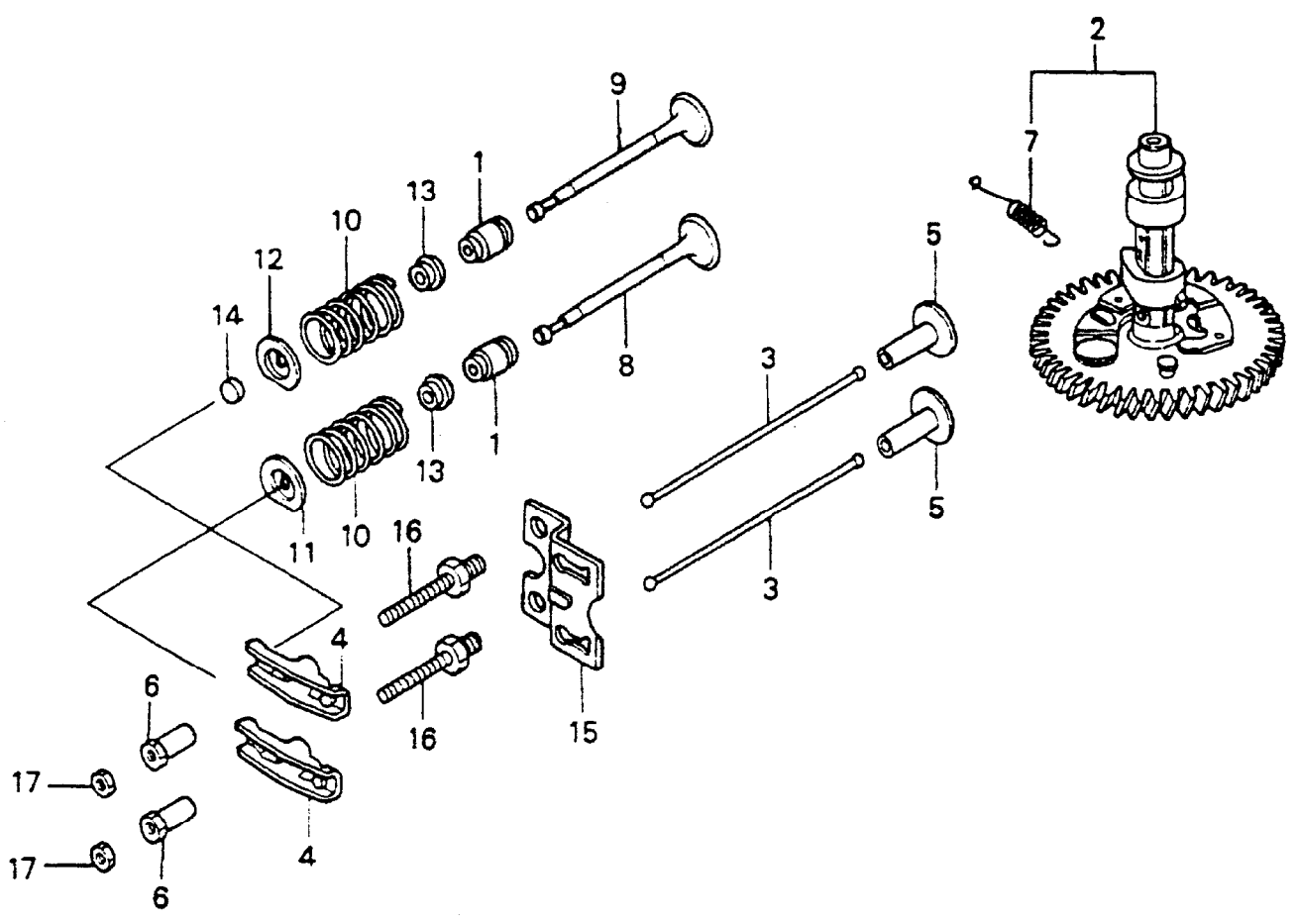
---

Bild Nr.	Teile Nr.	Anzahl	Beschreibung
1	H13010ZE8601	1	RING STD
1	H13011ZE8601	1	RING 0.25
1	H13012ZE8601	1	RING 0.50
1	H13013ZE8601	1	RING 0.75
2	H13101ZE8010	1	KOLBEN STD
2	H13102ZE8010	1	KOLBEN 0.25
2	H13103ZE8010	1	KOLBEN 0.50
2	H13104ZE8010	1	KOLBEN 0.75
3	H13111ZE2000	1	BOLZEN
4	H13200ZE8000	1	PLEUEL STD INCL. NR. 6
4	H13200ZE8305	1	PLEUEL US 0.25 INCL. NR. 6
5	H13310ZE8602	1	KURBELWELLE INCL. NR. 8
6	H90001ZE8000	2	SCHRAUBE
7	H90551ZE1000	2	PLATTE
8	H961006206000	1	LAGER
9	H13351ZE8601	1	GEGENGEWICHT A
10	H13356ZE8601	1	GEGENGEWICHT B
11	H91001ZF5003	2	LAGER
12	H961006202000	2	LAGER

---

IB-7000 HS  
MOTORE GXV270 - WELLE

---



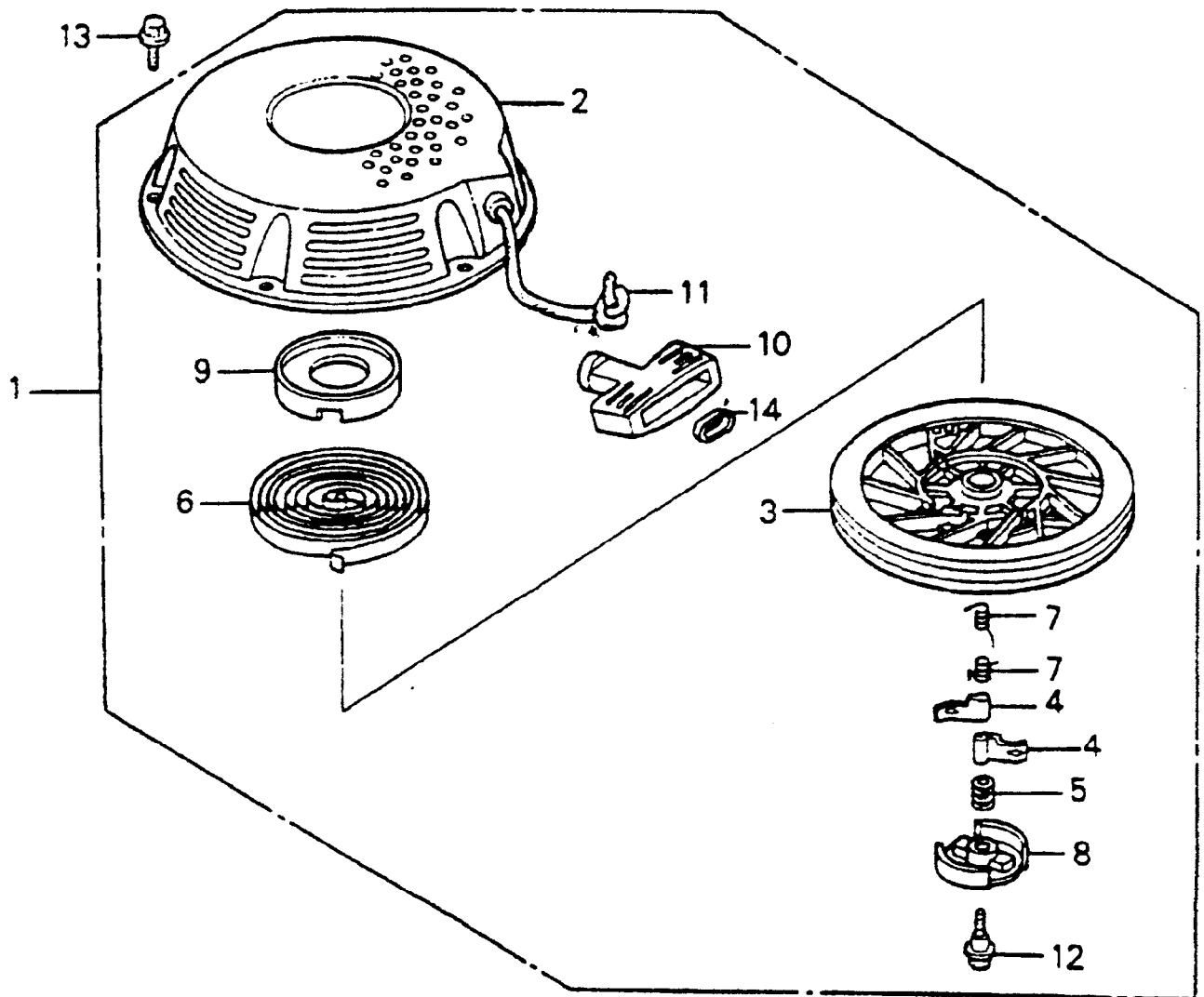
IB-7000 HS  
MOTORE GXV270 - WELLE

---

Bild Nr.	Teile Nr.	Anzahl	Beschreibung
1	H12209ZE8003	2	GUMMIDICHTUNG
2	H14100ZE8602	1	WELLE
3	H14410ZE2013	2	STANGE
4	H14431ZE2000	2	SUPPORT
5	H14441ZE2000	2	VENTIL
6	H14451ZE1013	2	SCHRAUBE
7	H14568ZE1000	1	FEDER
8	H14711ZE2000	1	EINLASSVENTIL
9	H14721ZE2000	1	AUSLASSVENTIL
10	H14751ZE2003	2	FEDER
11	H14771ZE2000	1	RAPBAND
12	H14773ZE2000	1	RAPBAND
13	H14775ZE2010	2	SITZ
14	H14781ZE2000	1	GUMMIDICHTUNG
15	H14791ZE8010	1	FÜHRUNG
16	H90012ZE0010	2	SCHRAUBE
17	H90206ZE1000	2	MUTTER

---

IB-7000 HS  
MOTORE GXV270 - ANLASSEN VON HAND



IB-7000 HS

MOTORE GXV270 - ANLASSEN VON HAND

---

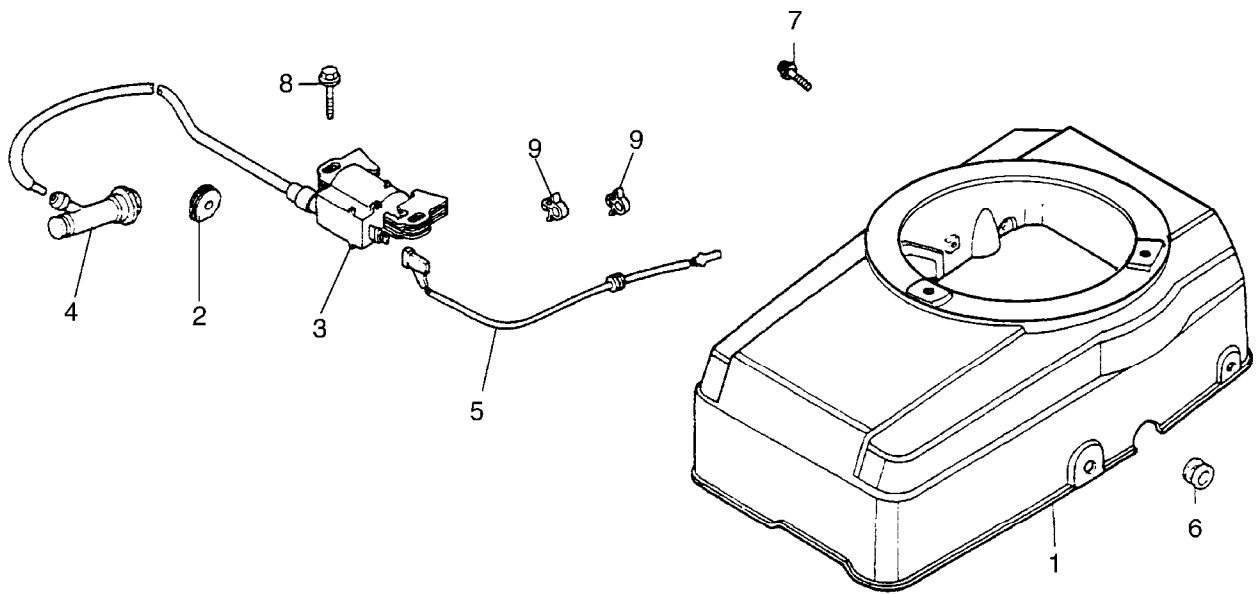
Bild Nr.	Teile Nr.	Anzahl	Beschreibung
1	H28400ZE8004ZA	1	ANLASSEN VON HAND INCL. NR. 2-12
2	H28410ZE8004ZA	1	SCHUTZ
3	H28421ZE3W01	1	SCHEIBE
4	H28422ZE2W01	2	SPERRNOCKEN
5	H28441ZE2W01	1	FEDER
6	H28442ZE2W01	1	FEDER
7	H28443ZE2W01	2	FEDER
8	H28444ZE2W01	1	HALTER
9	H28445ZE2W01	1	RAPBAND
10	H28461ZE2W01	1	GRIFF
11	H28462ZE2W01	1	SCHNUR
12	H90004ZE2W01	1	SCHRAUBE
13	H960010601000	3	SCHRAUBE
14	H28469ZE2W01	1	PROPFEN

---



IB-7000 HS  
MOTORE GXV270 - LUFTERDECKEL

---



IB-7000 HS

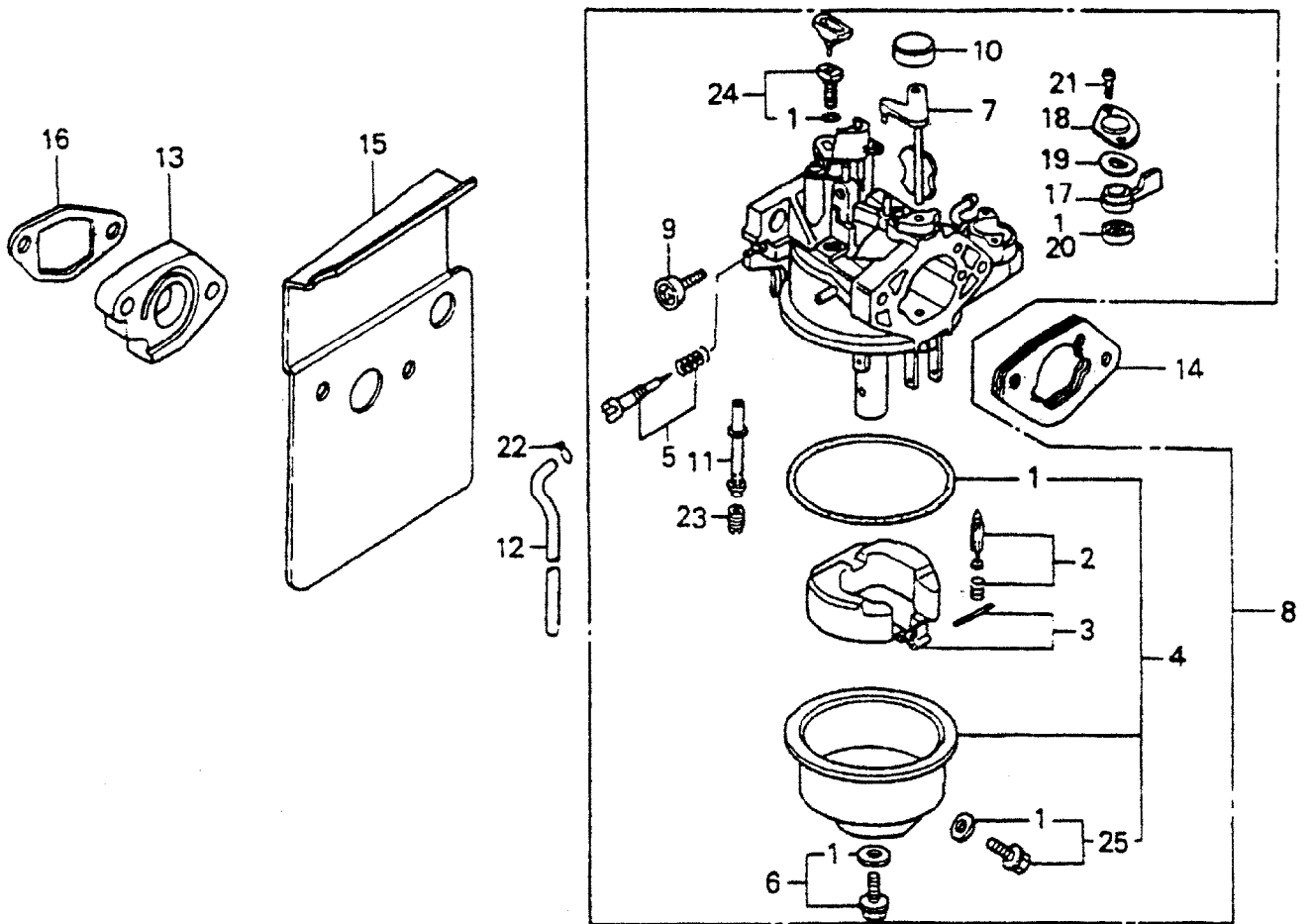
MOTORE GXV270 - LUFTERDECKEL

---

Bild Nr.	Teile Nr.	Anzahl	Beschreibung
1	H19610ZE8600ZB	1	DECKEL
2	H19613ZA8000	1	DICHTUNG
3	H30500ZE9L32	1	ZÜNDSPULE
4	H30700ZF5013	1	VERSCHLUSS
5	H36101ZE8000	1	KABEL
6	H80101166000	1	DICHTUNG
7	H90013883000	1	SCHRAUBE
8	H90015883000	2	SCHRAUBE
9	H90622SA7930	2	R APBAND

---

IB-7000 HS  
MOTORE GXV270 - VERGASER



IB-7000 HS  
MOTORE GXV270 - VERGASER

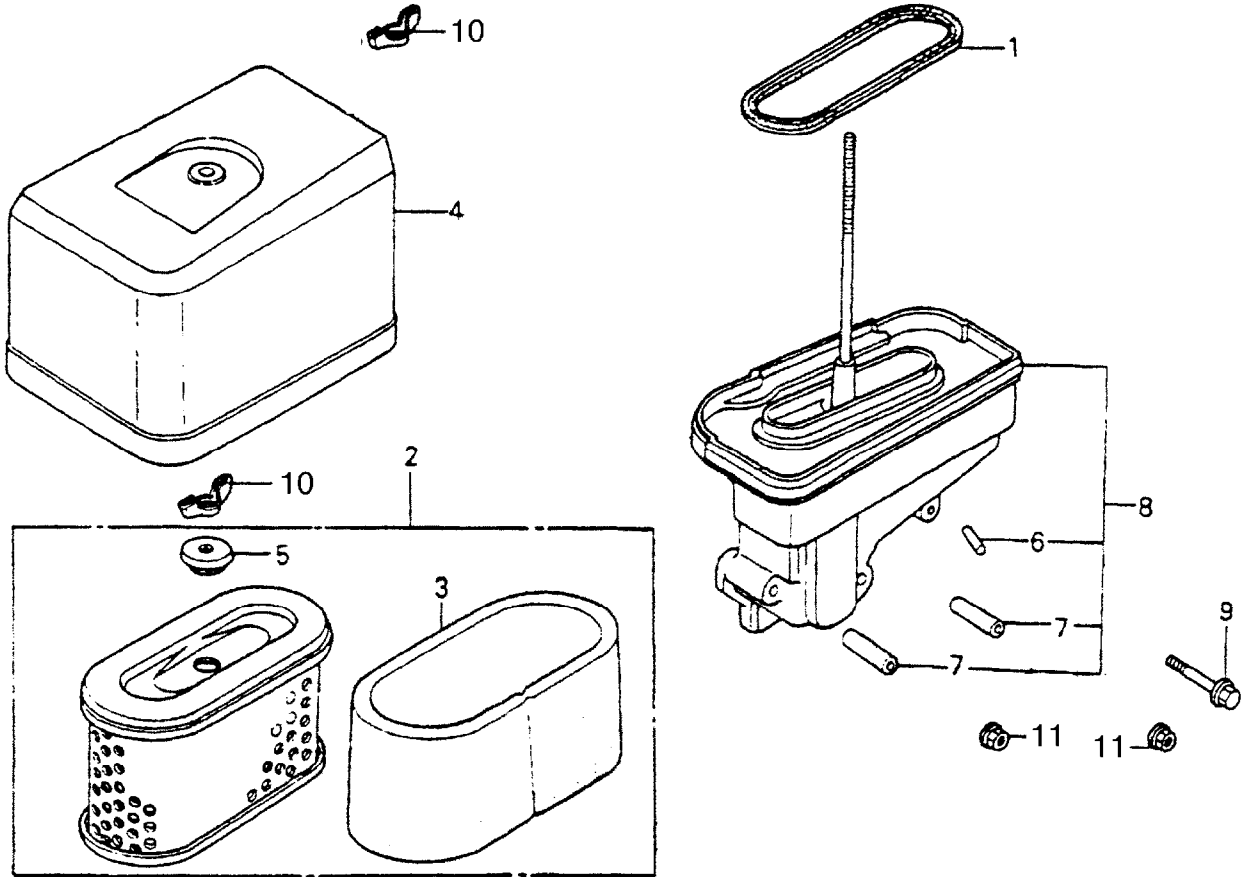
---

Bild Nr.	Teile Nr.	Anzahl	Beschreibung
1	H16010ZE2015	1	KIT DECKEL
2	H16011ZA0931	1	KIT NADELVENTIL
3	H16013ZA0931	1	SCHWIMMER
4	H16015ZE8005	1	SCHWIMMERGEHÄUSE
5	H16016ZA0931	1	SCHRAUBE
6	H16028ZE0005	1	SCHRAUBE
7	H16044ZE2005	1	HEBEL
8	H16100ZE8035	1	VERGASER INCL. NR. 1-11, 17-21, 23-25
9	H16124ZE0005	1	SCHRAUBE
10	H16148141881	1	PROPFEN
11	H16166ZE8005	1	VERGASER-DÜSE
12	H16199ZE8000	1	BRENNSTOFFLEITUNG
13	H16211ZE8000	1	ISOLATOR
14	H16220ZA0702	1	BEILAGERING
15	H16221ZE8800	1	DICHTUNG
16	H16223ZE8800	1	DICHTUNG
17	H16953ZE1712	1	HEBEL
18	H16954ZE1812	1	PLATTE
19	H16956ZE1811	1	FEDER
20	H16957ZE1812	1	DICHTUNG
21	H93500030061H	2	SCHRAUBE
22	H9500202080	1	RAPBAND
23	H99101ZH80850	1	VERGASER-DÜSE
24	H99204ZA00450	1	VERGASER-DÜSE
25	H16024ZE1811	1	SCHRAUBE

---

IB-7000 HS  
MOTORE GXV270 - LUFTFILTER

---



IB-7000 HS  
MOTORE GXV270 - LUFTFILTER

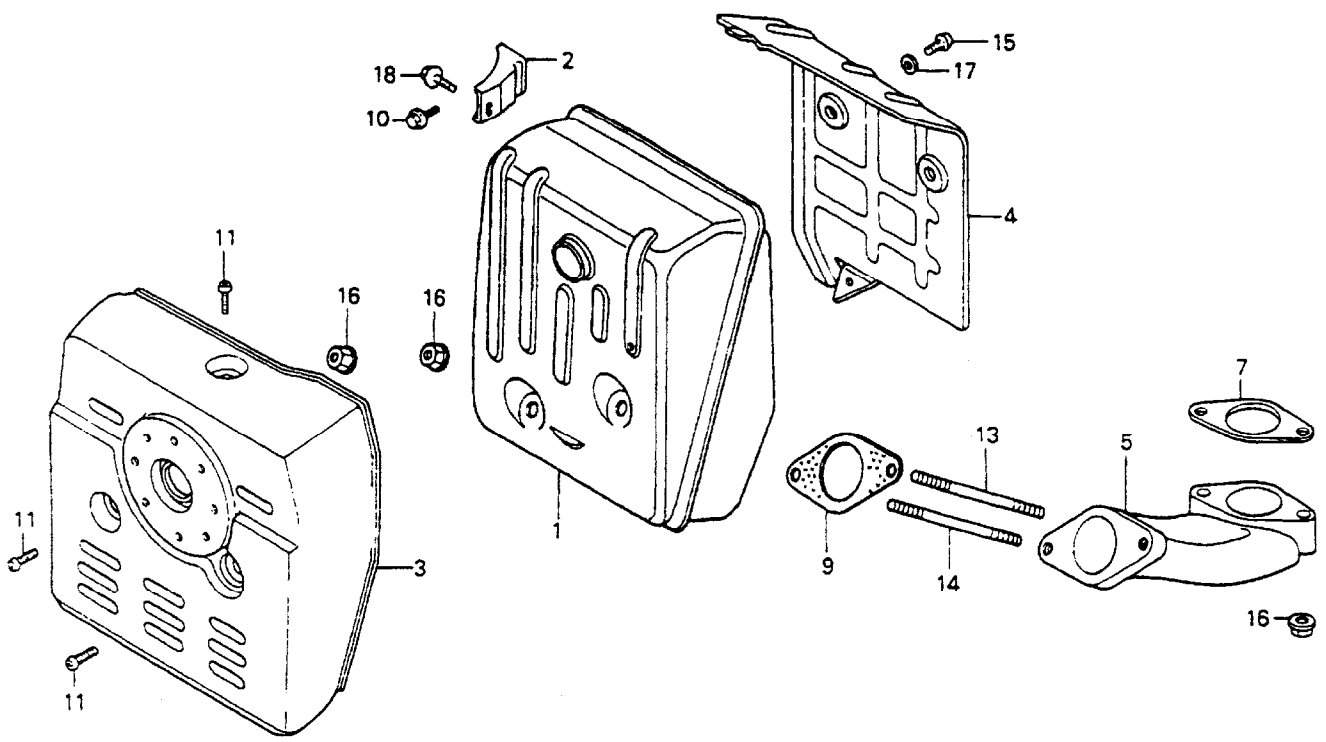
---

Bild Nr.	Teile Nr.	Anzahl	Beschreibung
1	H16271ZE8000	1	DICHTUNG
2	H17210ZF5000	1	FILTER INCL. NR. 3,5
3	H17218ZF5000	1	FILTRE
4	H17230ZE8013	1	DECKEL
5	H17232891000	1	DICHTUNG
6	H17238ZE1000	1	RAPBAND
7	H17238ZE2310	2	RAPBAND
8	H17410ZE8013	1	GEHÄUSE INCL. NR. 6,7
9	H90014ZE6000	1	SCHRAUBE
10	H90325044000	2	MUTTER
11	H9405006000	2	MUTTER

---

IB-7000 HS  
MOTORE GXV270 - SCHALLDAMPFER

---



IB-7000 HS

MOTORE GXV270 - SCHALLDAMPFER

---

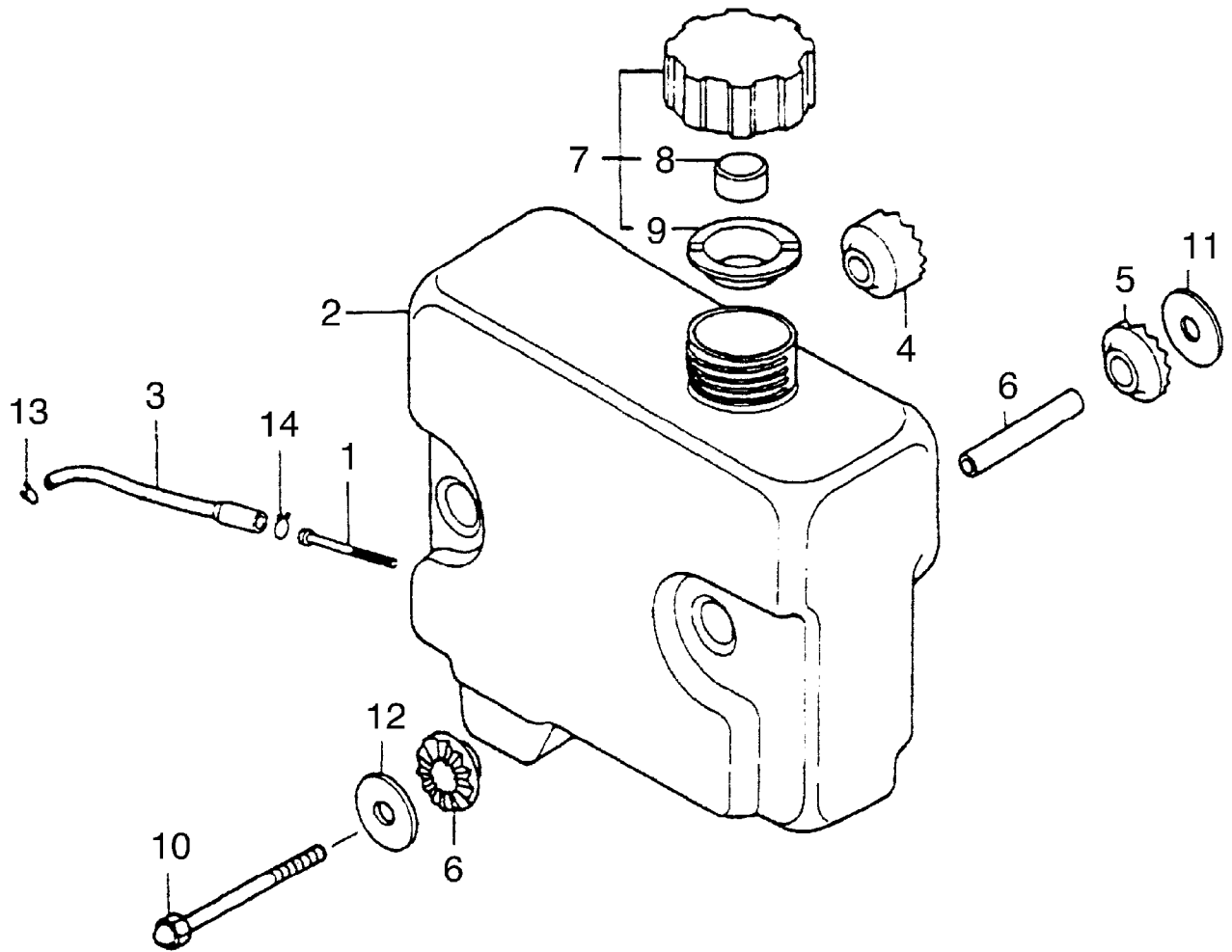
Bild Nr.	Teile Nr.	Anzahl	Beschreibung
1	H18310ZE8003	1	SCHALLDÄMPFER
2	H18318ZE8000	1	HALTER
3	H18320ZE8600	1	DECKEL
4	H18325ZE8000	1	SCHUTZ
5	H18330ZE8600	1	LEITUNG
7	H18333ZE3800	1	DICHTUNG
9	H18333ZB4800	1	DICHTUNG
10	H90031883000	1	SCHRAUBE
11	H90050ZE1000	3	SCHRAUBE
13	H92900080601B	1	SCHRAUBE
14	H92900080701B	1	SCHRAUBE
15	H93500060060A	3	SCHRAUBE
16	H9405008000	4	MUTTER
17	H9410106000	3	SCHEIBE
18	H957010801400	1	SCHRAUBE

---



IB-7000 HS  
MOTORE GXV270 - TANK

---



IB-7000 HS  
MOTORE GXV270 - TANK

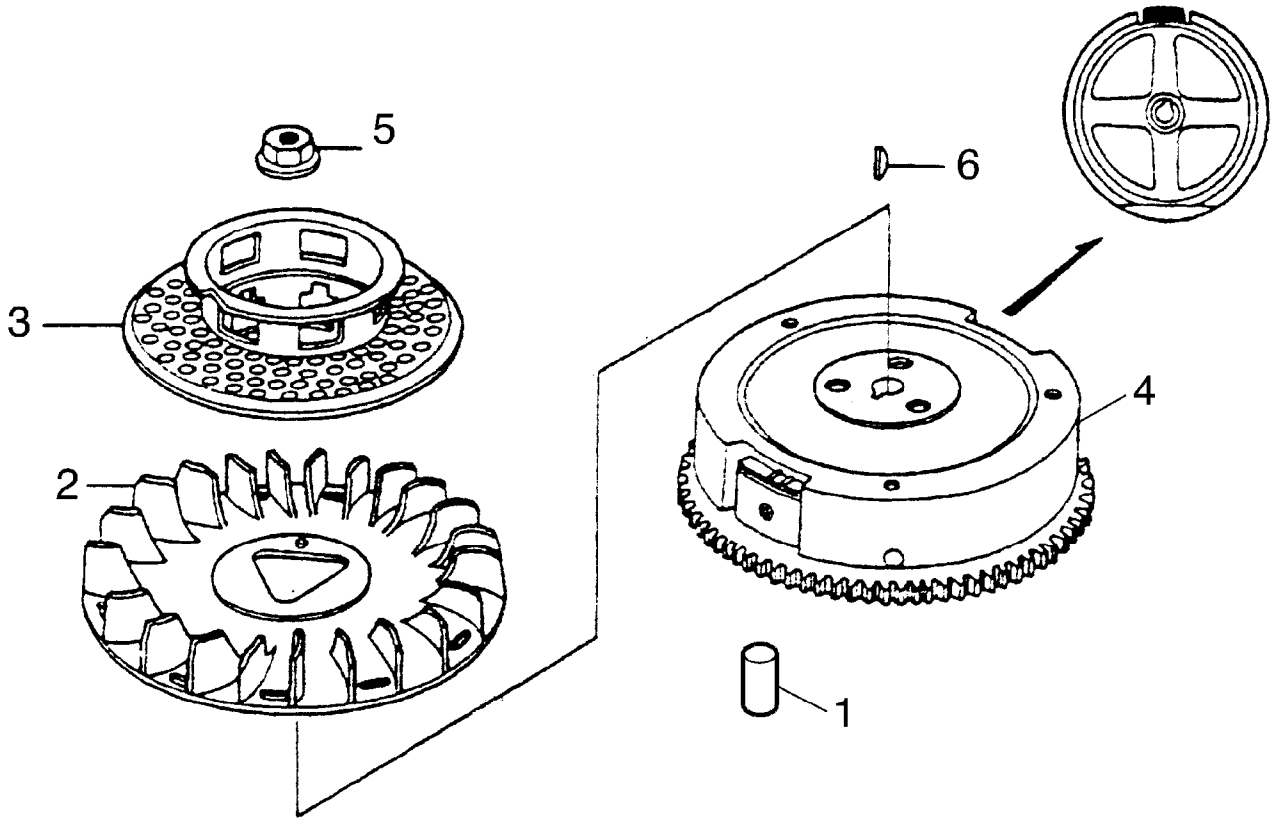
---

Bild Nr.	Teile Nr.	Anzahl	Beschreibung
1	H16952ZE6000	1	LEITUNG
2	H17510ZE8000	1	TANK
3	H17512ZE9000	1	BRENNSTOFFLEITUNG
4	H17516ZE8000	1	GUMMIDICHTUNG
5	H17516896700	3	GUMMIDICHTUNG
6	H17518ZE8000	2	RAPBAND
7	H17620ZE7000	1	TANKVERSCHLUSS
8	H17622888010	1	SCHWAMM
9	H17624ZE7000	1	DICHTUNG
10	H958010809000	2	SCHRAUBE
11	H90455ZE8000	2	SCHEIBE
12	H90455896700	2	SCHEIBE
13	H9500202080	1	RAPBAND
14	H9500270000	1	RAPBAND

---

IB-7000 HS  
MOTORE GXV270 - SCHWUNGRAD

---



IB-7000 HS

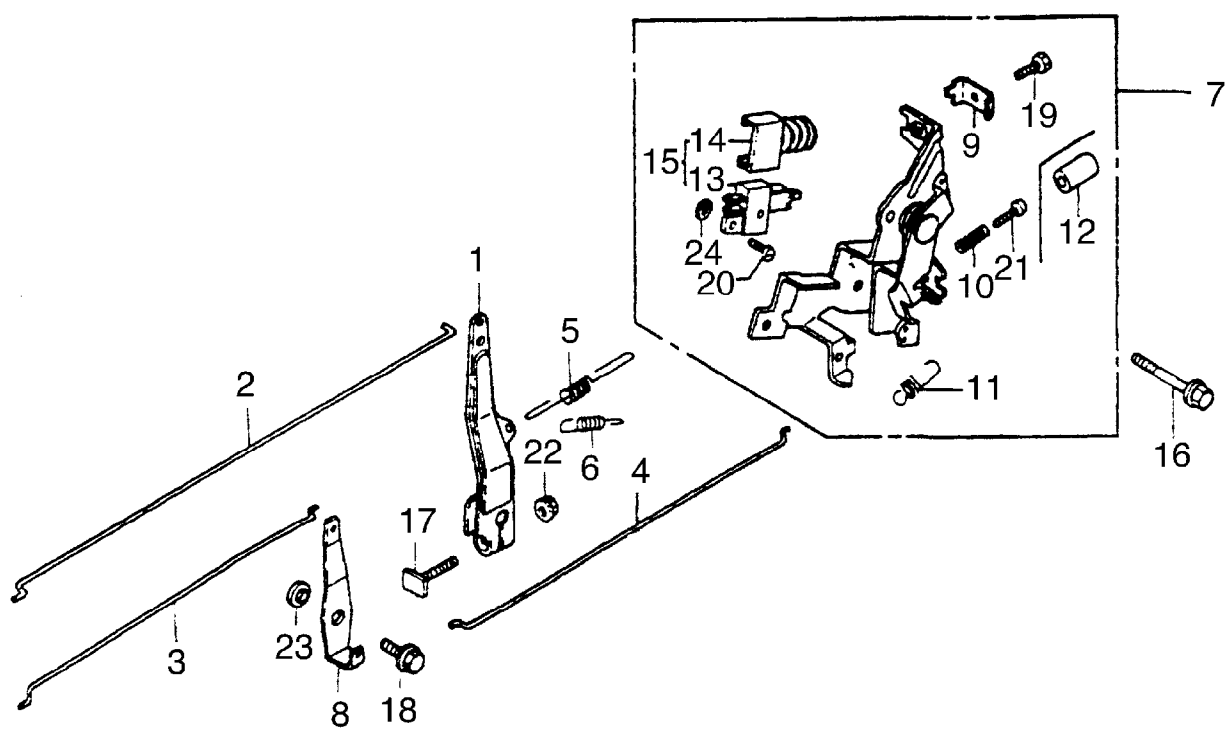
MOTORE GXV270 - SCHWUNGRAD

---

Bild Nr.	Teile Nr.	Anzahl	Beschreibung
1	H17240ZE6000	1	RING
2	H19511ZE8000	1	LUFTERRAD
3	H28450ZE3W11	1	SCHALTBÜCHSE
4	H31100ZE8020	1	SCHWUNGRAD
5	H90201ZE3V00	1	MUTTER
6	H90741ZE2000	1	KEIL

IB-7000 HS  
MOTORE GXV270 - KONTROLLE

---



IB-7000 HS  
MOTORE GXV270 - KONTROLLE

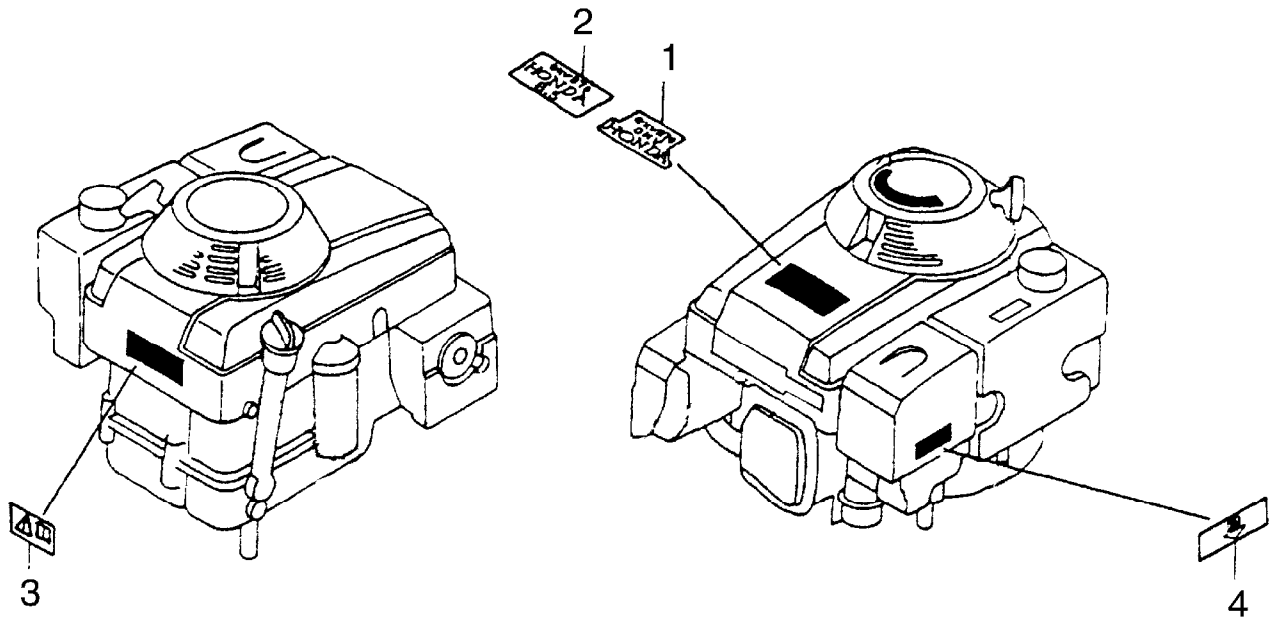
---

Bild Nr.	Teile Nr.	Anzahl	Beschreibung
1	H16551ZF5000	1	HALTER
2	H16555ZE8000	1	STANGE
3	H16556ZE8000	1	STANGE
4	H16557ZE8810	1	STANGE
5	H16561ZF5000	1	FEDER
6	H16563ZE8000	1	FEDER
7	H16500ZF5821	1	KONTROLLE INCL. NR. 9-14, 19-21, 24
8	H16619ZF5000	1	HEBEL
9	H16576891000	1	RAPBAND
10	H16584883300	1	FEDER
11	H16592732700	1	FEDER
12	H16599ZG1M10	1	RING
13	H35330ZG1751	1	SCHALTER
14	H35336750003	1	SCHUTZ
15	H36100ZE8003	1	SCHALTER INCL. NR. 13, 14
16	H90013883000	1	SCHRAUBE
17	H90015ZE5010	1	SCHRAUBE
18	H90015ZE8000	1	SCHRAUBE
19	H92301050141A	1	SCHRAUBE
20	H93500040140A	1	SCHRAUBE
21	H90016ZF5W40	1	SCHRAUBE
22	H9405006000	1	MUTTER
23	H9410106800	1	SCHRAUBE
24	H9411104000	1	SCHEIBE

---

IB-7000 HS  
MOTORE GXV270 - ABZIEHBILD

---



IB-7000 HS

MOTORE GXV270 - ABZIEHBILD

---

Bild Nr.	Teile Nr.	Anzahl	Beschreibung
1	H87101ZE8000	1	ABZIEHBILD
2	H87101ZE8810	1	ABZIEHBILD
3	H87522ZH8W40	1	ABZIEHBILD
4	H87592771620	1	ABZIEHBILD

