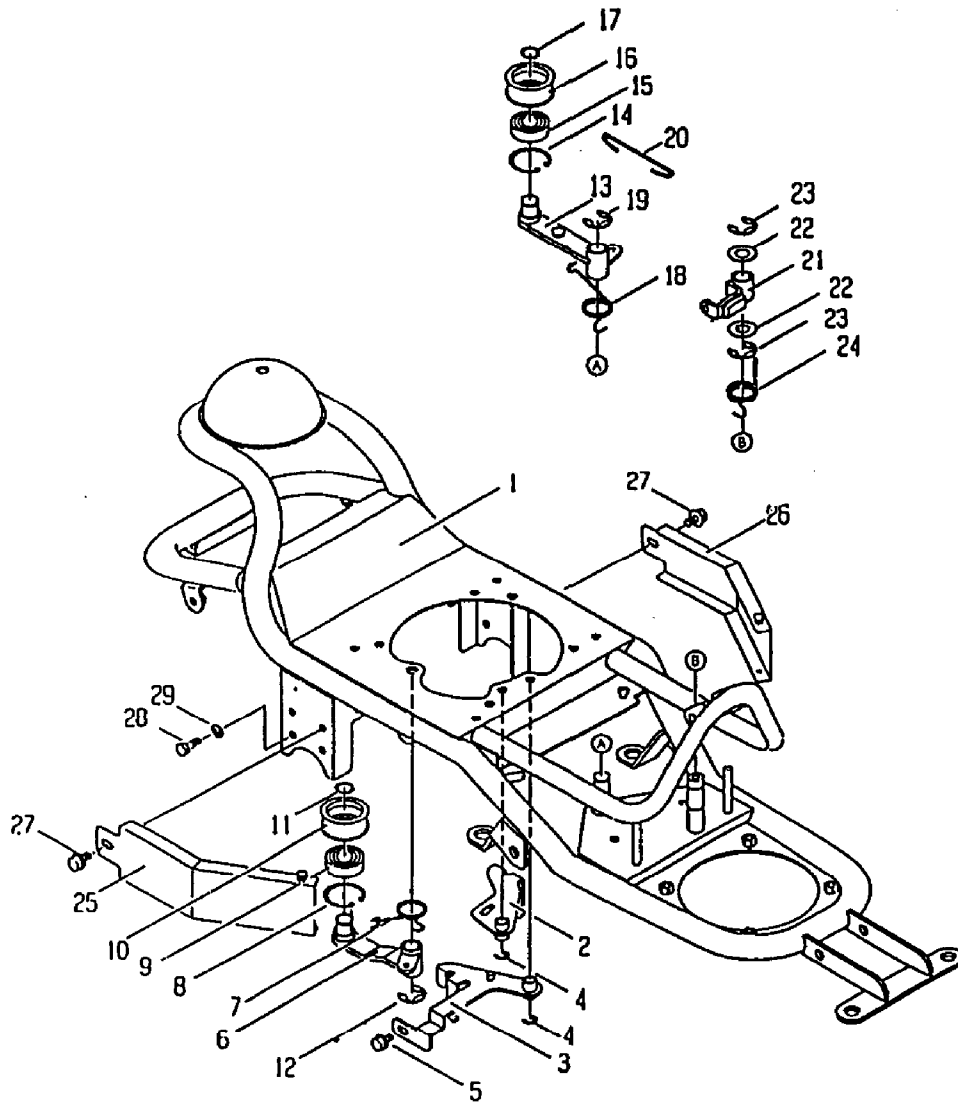


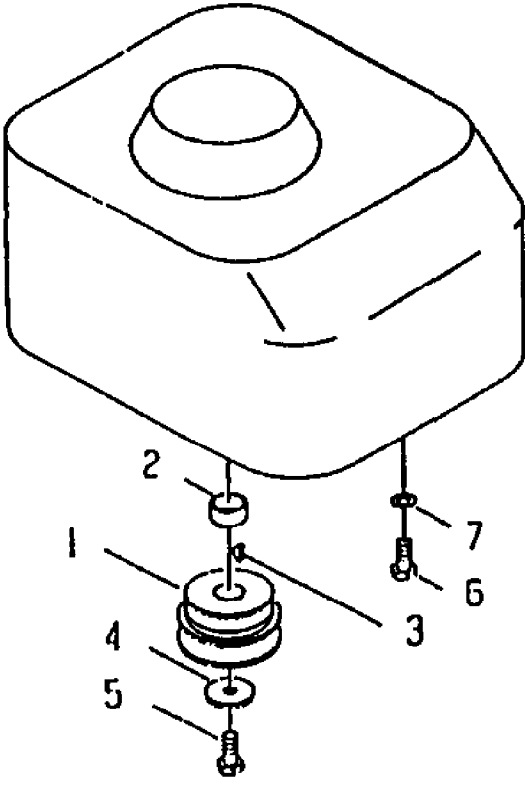
IB-6000 KS
GESTELL



IB-6000 KS
GESTELL

Bild Nr.	Teile Nr.	Anzahl	Beschreibung
1	TE-80141730110	1	GESTELL
2	TE-80141751800	1	HALTER
3	TE-80141751900	1	HALTER
4	TE-892521000080	2	SEEGERRING
5	TE-891133080162	1	SCHRAUBE
6	TE-80141754200	1	RIEMENSPANNER
7	TE-80141755200	1	FEDER
8	TE-892512000400	1	SEEGERRING
9	TE-893115062034	1	KUGELLAGER
10	TE-83103276500	1	RIEMENSCHLEIBE
11	TE-892511000170	1	SEEGERRING
12	TE-892521000150	1	SEEGER
13	TE-80141754610	1	RIEMENSPANNER
14	TE-892512000400	1	SEEGERRING
15	TE-893115062034	1	KUGELLAGER
16	TE-83103276500	1	RIEMENSCHLEIBE
17	TE-892511000170	1	SEEGERRING
18	TE-80141756810	1	FEDER
19	TE-892521000150	1	SEEGER
20	TE-80141737400	1	BREMSESTANGE
21	TE-80141737100	1	MESSERBREMSE
22	TE-83102036300	2	SCHLEIBE
23	TE-892521000150	2	SEEGER
24	TE-80141737300	1	FEDER
25	TE-80141750310	1	DECKEL R.
26	TE-80141750510	1	DECKEL L.
27	TE-891133080162	2	SCHRAUBE
28	TE-891113080162	4	SCHRAUBE
29	TE-891750080002	4	SCHLEIBE

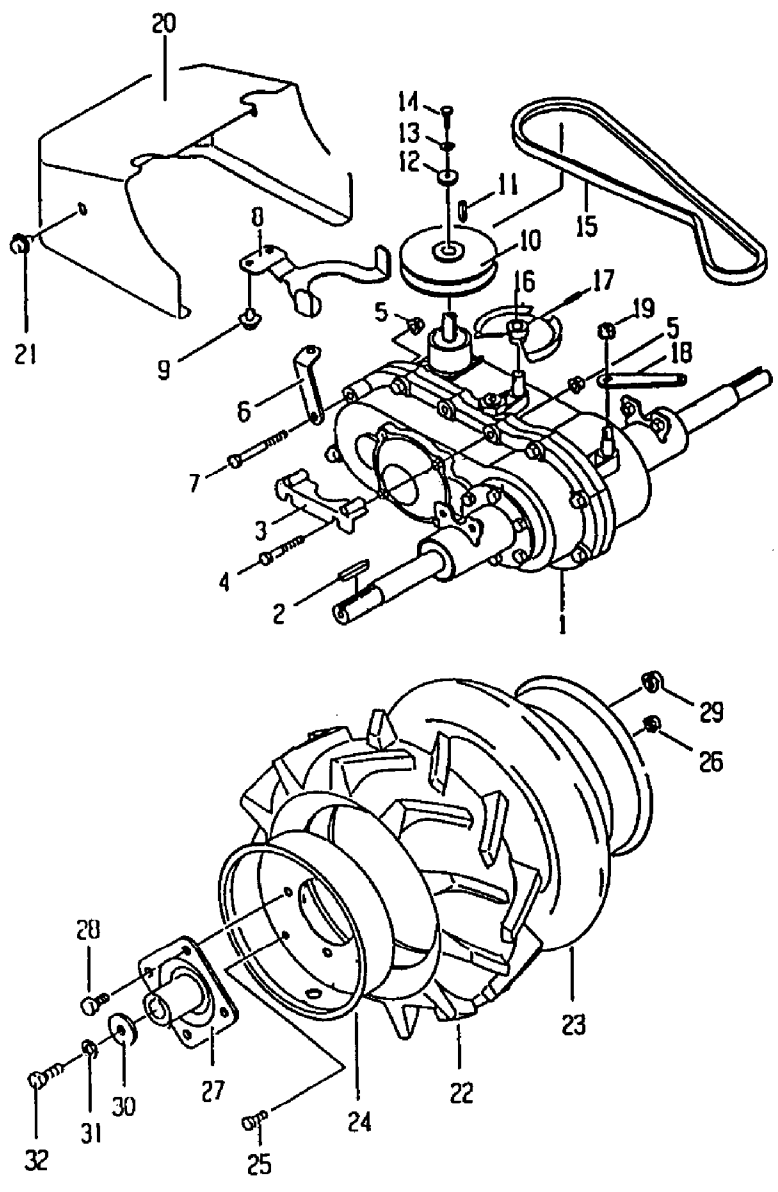
IB-6000 KS
MOTOR



IB-6000 KS
MOTOR

Bild Nr.	Teile Nr.	Anzahl	Beschreibung
1	TE-80141751410	1	RIEMENSCHLEIBE
2	TE-80141751610	1	RING
3	TE-892160040160	1	KEIL
4	TE-83161032100	1	SCHEIBE
5	TE-83102011800	1	SCHRAUBE
6	TE-891113100252	4	SCHRAUBE
7	TE-891750100002	4	SCHEIBE

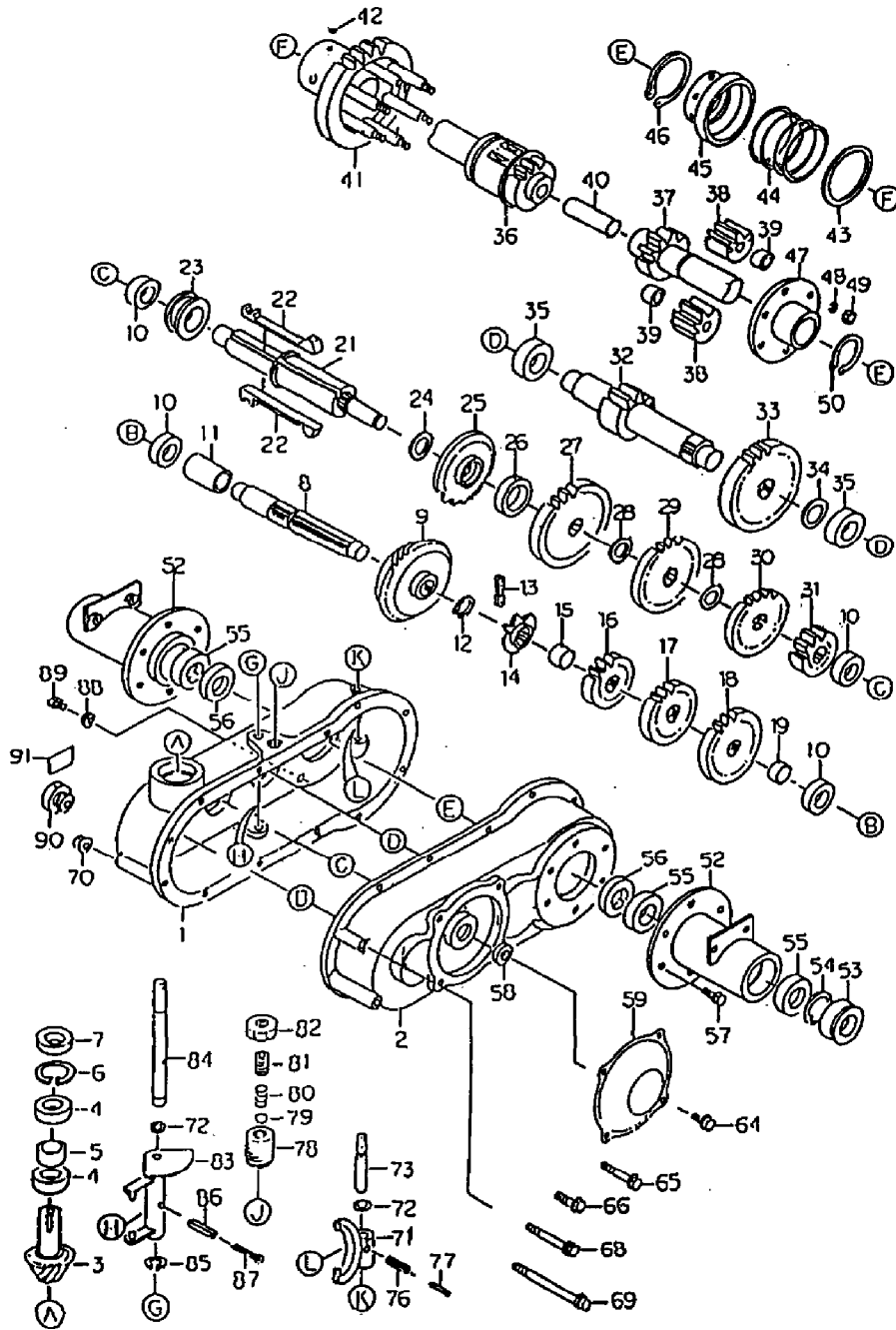
IB-6000 KS
HINTERACHSE UND GETRIEBE



IB-6000 KS
HINTERACHSE UND GETRIEBE

Bild Nr.	Teile Nr.	Anzahl	Beschreibung
1	TE-80141711010	1	GETRIEBE KOMP.
2	TE-892151070400	2	KEIL
3	TE-80141719500	1	PLATTE
4	TE-891251080502	8	SCHRAUBE
5	TE-891555080002	12	MUTTER
6	TE-80141719800	1	ANTRIEBSARM
7	TE-891251080702	1	SCHRAUBE
8	TE-80141752710	1	SPERRUNG
9	TE-891133080162	3	SCHRAUBE
10	TE-80141752110	1	RIEMENSCHLEIBE
11	TE-892151050250	1	KEIL
12	TE-83148231100	1	SCHEIBE
13	TE-891750060002	1	SCHEIBE
14	TE-891113060202	1	SCHRAUBE
15	TE-896122003501	1	RIEMEN
16	TE-80141719100	1	KABELFÜHRUNG
17	TE-892111050020	1	FEDER
18	TE-80141715300	1	ARM DIFFERENTIALSPERRE
19	TE-891541080002	1	MUTTER
20	TE-80141750400	1	DECKEL
21	TE-891133080162	2	SCHRAUBE
22	TE-80171140100	2	REIFEN
23	TE-80171140400	2	SCHLAUCH
24	TE-80171140700	2	FELGE
25	TE-891111080202	8	SCHRAUBE
26	TE-891541080002	8	MUTTER
27	TE-80156541300	2	RADNABE
28	TE-891111100202	8	SCHRAUBE
29	TE-891541100002	8	MUTTER
30	TE-83161032100	2	SCHEIBE
31	TE-891750100002	2	SCHEIBE
32	TE-891113100252	2	SCHRAUBE

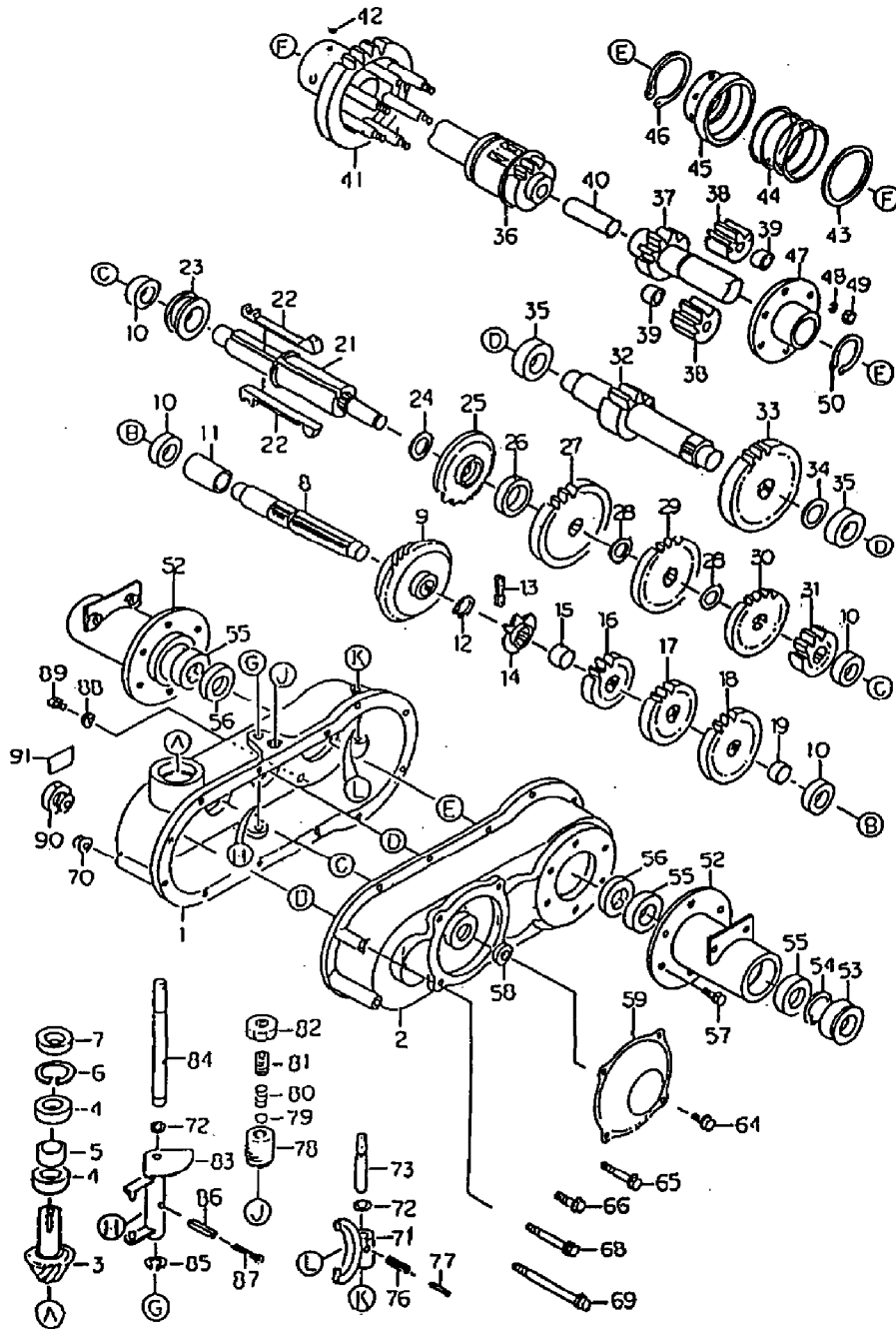
IB-6000 KS
GETRIEBE



IB-6000 KS
GETRIEBE

Bild Nr.	Teile Nr.	Anzahl	Beschreibung
1	TE-80148210100	1	GEHÄUSE L.
2	TE-80148210300	1	GEHÄUSE R.
3	TE-80148111800	1	RITZEL 15T
4	TE-893115062024	2	KUGELLAGER
5	TE-80148211900	1	RING
6	TE-892512000350	1	SEEGERRING
7	TE-895121153507	1	ÖLABDICHTUNG
8	TE-80148212200	1	WELLE
9	TE-80148212700	1	STIRNRAD
10	TE-893111062024	4	KUGELLAGER
11	TE-80148213100	1	RING
12	TE-892511000170	1	SEEGERRING
13	TE-896513420024	1	KETTE 420-24L
14	TE-80148212800	1	RITZEL 8T
15	TE-80141712900	1	RING
16	TE-80141712300	1	STIRNRAD
17	TE-80141712400	1	STIRNRAD
18	TE-80148112500	1	STIRNRAD
19	TE-80148213000	1	RING
21	TE-80148213200	1	WELLE
22	TE-80148211300	2	KEIL
23	TE-80148111100	1	SPERRUNG
24	TE-80148113900	1	SCHEIBE
25	TE-80148213800	1	RITZEL
26	TE-80141713600	1	RING
27	TE-80141713700	1	STIRNRAD
28	TE-80148213900	2	SCHEIBE
29	TE-80141713800	1	STIRNRAD
30	TE-80141713500	1	STIRNRAD
31	TE-80148213300	1	STIRNRAD
32	TE-80148214200	1	WELLE
33	TE-80148214400	1	STIRNRAD
34	TE-83183036800	1	SCHEIBE
35	TE-893111062034	2	KUGELLAGER
36	TE-80141714600	1	WELLE L.
37	TE-80141714700	1	WELLE R.
38	TE-80148115200	4	STIRNRAD
39	TE-80148115500	4	RING
40	TE-80141515000	1	BOLZEN
41	TE-80148114800	1	STIRNRAD
42	TE-893410075000	3	KUGEL 7,5
43	TE-83183038200	1	SCHEIBE
44	TE-80141716200	1	FEDER
45	TE-80142514300	1	KEGEL F. DIFFERENTIALSPERRE
46	TE-892511000400	1	SEEGERRING
47	TE-80148115100	1	PLATTE F. DIFFERENTIALSPERRE
48	TE-891750100002	6	SCHEIBE
49	TE-891513100042	6	MUTTER

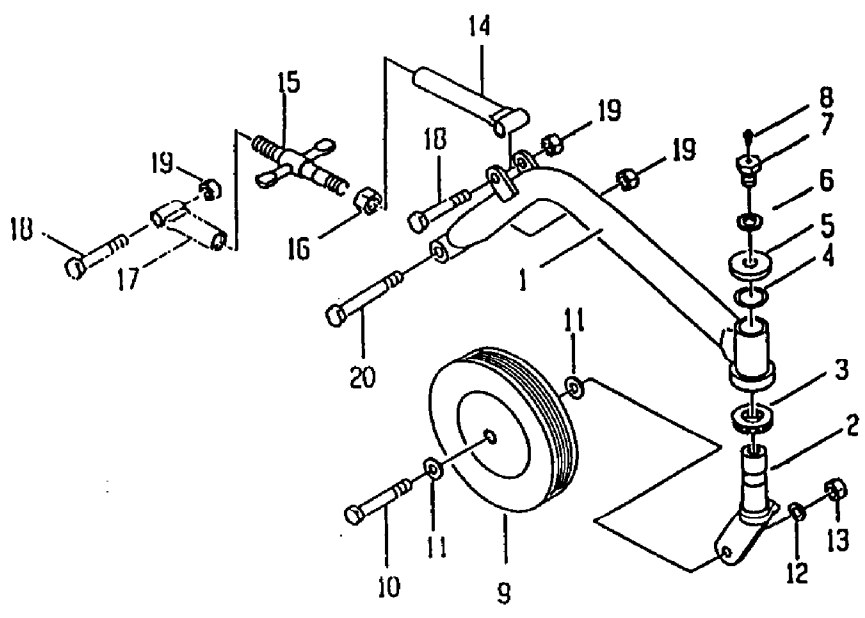
IB-6000 KS
GETRIEBE



IB-6000 KS
GETRIEBE

Bild Nr.	Teile Nr.	Anzahl	Beschreibung
50	TE-892511000280	1	SEEGERRING
52	TE-80141715610	2	FLANSCH
53	TE-83141566300	2	ÖLABDICHTUNG
54	TE-892512000470	2	SEEGERRING
55	TE-893115060054	4	KUGELLAGER
56	TE-895121284708	2	ÖLABDICHTUNG
57	TE-83148214300	12	SCHRAUBE
58	TE-895121153007	1	ÖLABDICHTUNG
59	TE-80141728500	1	DECKEL
64	TE-83102014800	4	SCHRAUBE
65	TE-891251080502	8	SCHRAUBE
66	TE-891251080402	1	SCHRAUBE
68	TE-891251080702	1	SCHRAUBE
69	TE-891251081402	2	SCHRAUBE
70	TE-891555080002	12	MUTTER
71	TE-80183011300	1	GABEL F. DIFFERENTIALSPERRE
72	TE-895221009000	2	O-RING
73	TE-80148111600	1	BOLZEN DIFFERENTIALSPERRE
76	TE-892111050020	1	FEDER
77	TE-892111030020	1	FEDER
78	TE-80148216200	1	SCHRAUBE
79	TE-893410080000	1	KUGEL
80	TE-80148116000	1	FEDER
81	TE-891172100161	1	SCHRAUBE
82	TE-891514160042	1	MUTTER
83	TE-80148210800	1	GABEL
84	TE-80141711000	1	STIFT
85	TE-892511000120	1	SEEGERRING
86	TE-892111050020	1	FEDER
87	TE-892120300252	1	SPLINT
88	TE-895230100000	1	SCHEIBE
89	TE-891111100122	1	SCHRAUBE
90	TE-83103268900	1	ÖLSTANDSCHRAUBE
91	TE-83171292300	1	ABZIEHBILD

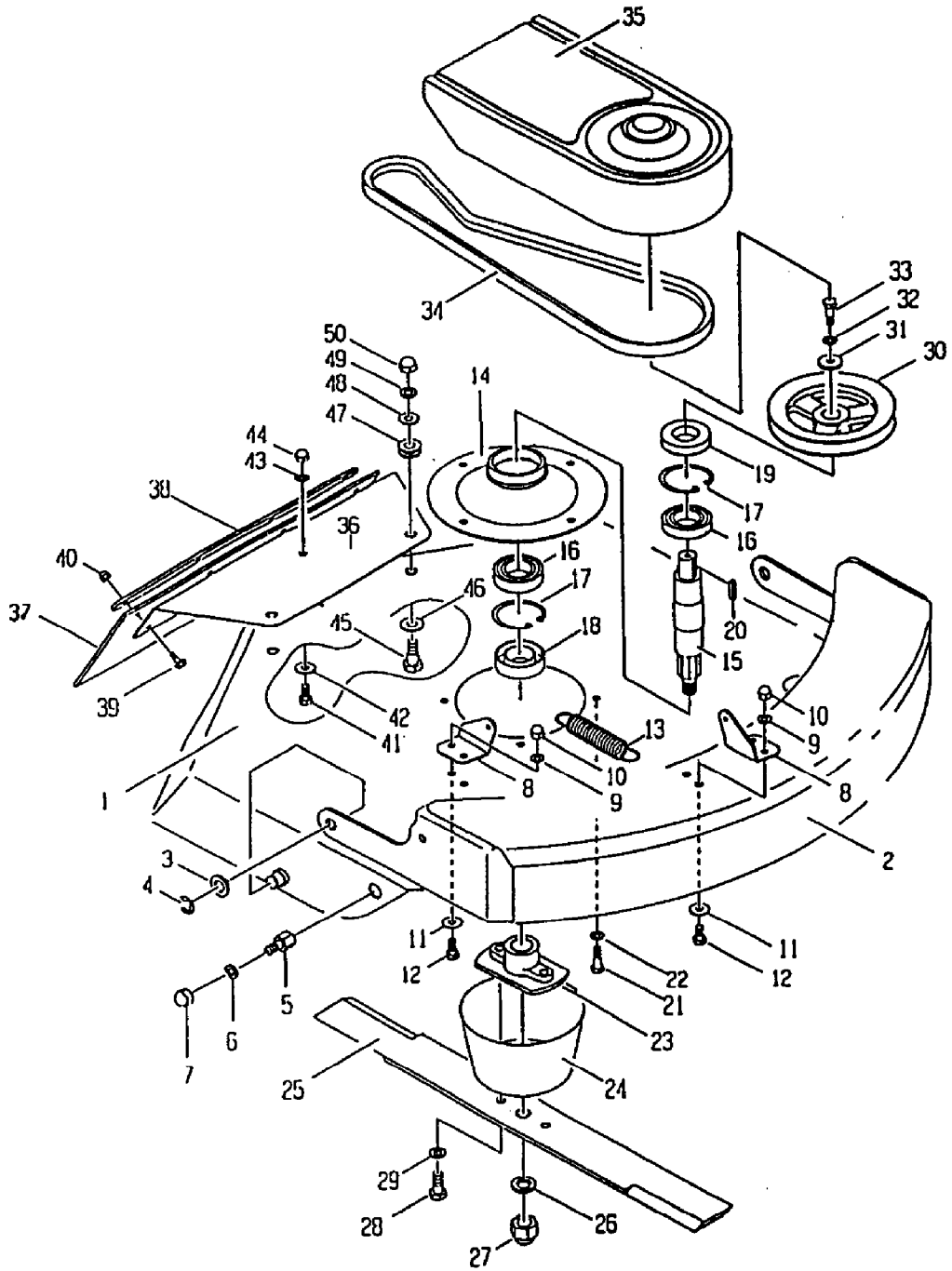
IB-6000 KS
HINTERACHSE UND GETRIEBE



IB-6000 KS
HINTERACHSE UND GETRIEBE

Bild Nr.	Teile Nr.	Anzahl	Beschreibung
1	TE-80141772300	1	RADHALTER IB-6000
2	TE-80145572500	1	GABEL
3	TE-893370051105	1	KUGELLAGER
4	TE-83178337600	1	SCHEIBE
5	TE-84178372900	1	SCHEIBE
6	TE-891750140002	1	SCHEIBE
7	TE-84178379100	1	SCHRAUBE
8	TE-83141597500	1	SCHMIERNIPPEL
9	TE-80161072700	1	VORDERRAD
10	TE-891113120752	1	SCHRAUBE
11	TE-891711120002	2	SCHEIBE
12	TE-891750120002	1	SCHEIBE
13	TE-891411120042	1	MUTTER
14	TE-80141774200	1	HALTER R.
15	TE-80141574300	1	REGLER
16	TE-891511160042	1	MUTTER
17	TE-80141574100	1	HALTER L.
18	TE-891111120602	2	SCHRAUBE
19	TE-891551120002	3	MUTTER
20	TE-891111120852	1	SCHRAUBE

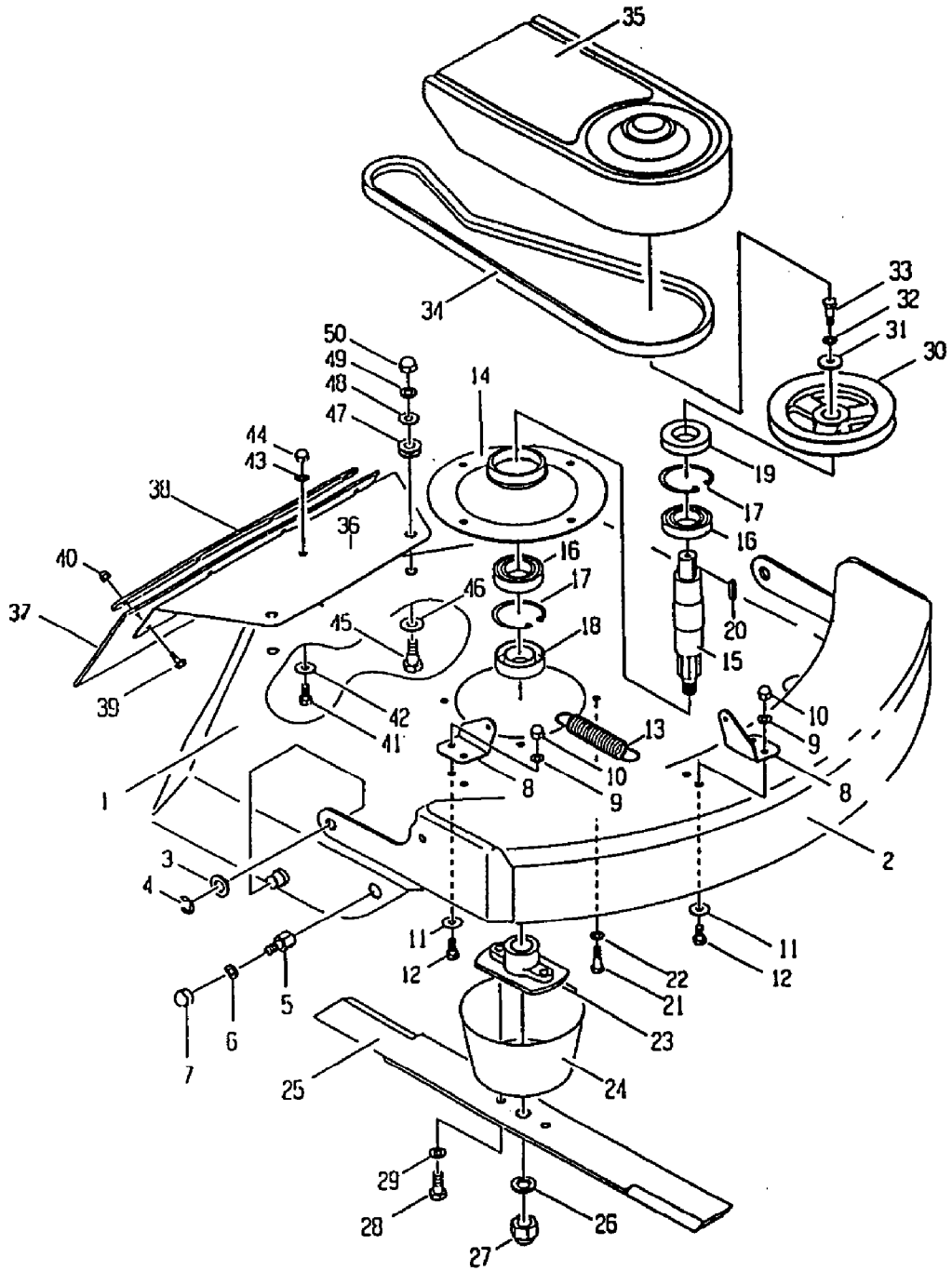
IB-6000 KS
MESSARDECKEL



IB-6000 KS
MESSARDECKEL

Bild Nr.	Teile Nr.	Anzahl	Beschreibung
1	TE-80141773110	1	DECKEL IB-6000
2	TE-80141773300	1	SCHUTZ IB-6000
3	TE-83163034200	2	SCHEIBE
4	TE-892521000150	2	SEEGER
5	TE-80141773600	2	SCHRAUBE
6	TE-891750100002	2	SCHEIBE
7	TE-891571100042	2	MUTTER
8	TE-80102070530	2	HALTER
9	TE-891750080002	4	SCHEIBE
10	TE-891571080042	4	MUTTER
11	TE-891714080002	4	SCHEIBE
12	TE-891113080162	4	SCHRAUBE
13	TE-80141773500	1	FEDER
14	TE-80141760100	1	GEHÄUSE
15	TE-80141764100	1	WELLE
16	TE-893115060064	2	KUGELLAGER
17	TE-892512000550	2	SEEGERRING
18	TE-83141566200	1	ÖLABDICHTUNG
19	TE-895121305512	1	ÖLABDICHTUNG
20	TE-892151050250	1	KEIL
21	TE-891113080252	4	SCHRAUBE
22	TE-891750080002	4	SCHEIBE
23	TE-80141573300	1	MESSERWELLE
24	TE-80141583600	1	SCHUTZ
25	TE-80141582100	1	MESSER IB-6000
26	TE-891750160002	1	SCHEIBE
27	TE-891572160042	1	MUTTER
28	TE-891113100252	2	SCHRAUBE
29	TE-891750100002	2	SCHEIBE
30	TE-80141557100	1	RIEMENSCHLEIFE
31	TE-80102031200	1	SCHEIBE
32	TE-891750080002	1	SCHEIBE
33	TE-891113080252	1	SCHRAUBE
34	TE-896123004401	1	RIEMEN
35	TE-80141750200	1	DECKEL
36	TE-80141775100	1	SCHUTZ IB-6000
37	TE-80141778110	1	SCHUTZ IB-6000
38	TE-80141778510	1	HALTER IB-6000
39	TE-891132060162	4	SCHRAUBE
40	TE-83157518900	4	MUTTER
41	TE-891113080162	1	SCHRAUBE
42	TE-891714080002	1	SCHEIBE
43	TE-891750080002	1	SCHEIBE
44	TE-891571080042	1	MUTTER
45	TE-80145070900	4	SCHRAUBE
46	TE-891714120002	4	SCHEIBE
47	TE-80145071900	4	GUMMIDICHTUNG
48	TE-891714100002	4	SCHEIBE

IB-6000 KS
MESSARDECKEL

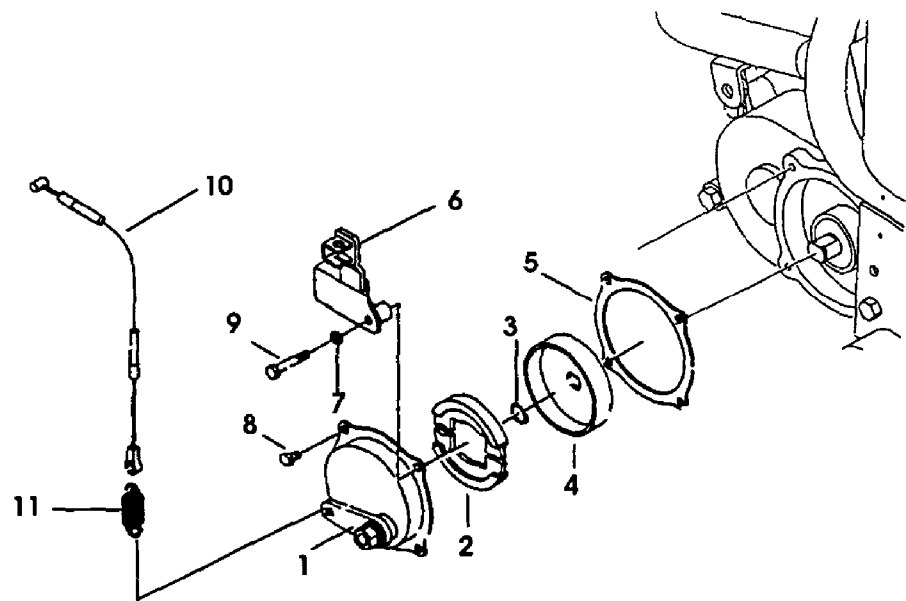


IB-6000 KS
MESSARDECKEL

Bild Nr.	Teile Nr.	Anzahl	Beschreibung
49	TE-891750100002	4	SCHEIBE
50	TE-891571100042	4	MUTTER



IB-6000 KS
BREMSE KOMP.



IB-6000 KS
BREMSE KOMP.

Bild Nr.	Teile Nr.	Anzahl	Beschreibung
1	TE-80103027100	1	DECKEL
2	TE-80103028400	2	BREMSSACKE
3	TE-892511000150	1	SEEGERRING
4	TE-80103028200	1	TROMMEL
5	TE-80103028800	1	DICHTUNG
6	TE-84141729100	1	HALTER
7	TE-891750060002	1	SCHEIBE
8	TE-891111060142	1	SCHRAUBE
9	TE-891111060352	1	SCHRAUBE
10	TE-83141793810	1	BREMSEKABEL
11	TE-801425551000	1	FEDER



①



②

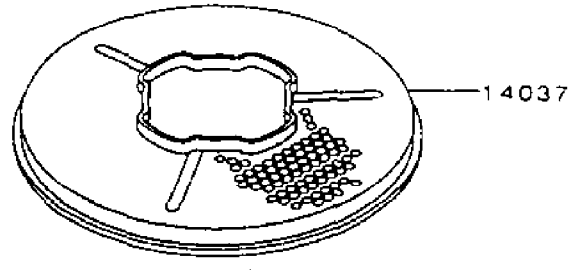
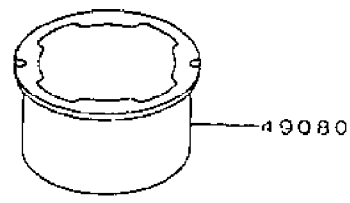
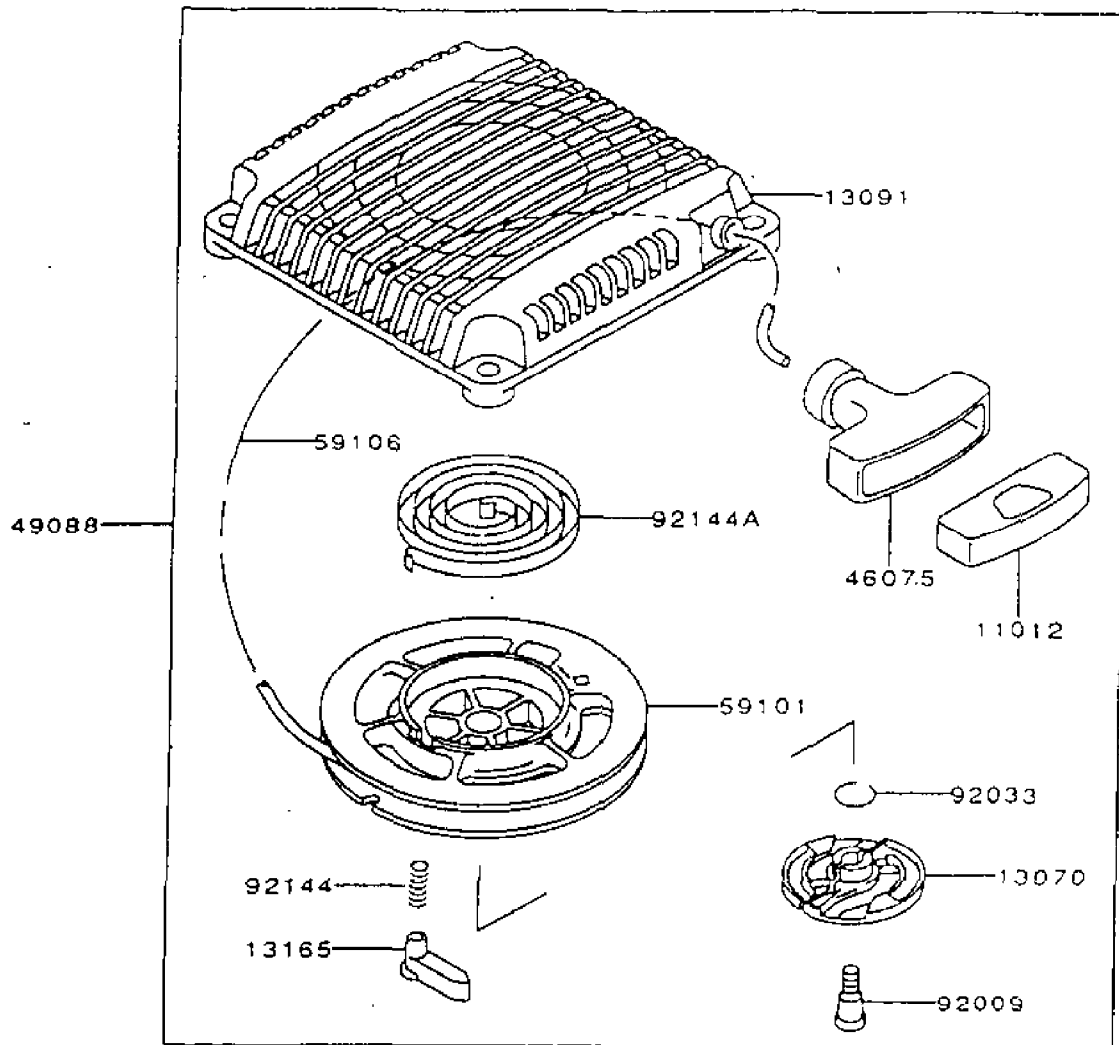


④

IB-6000 KS
ETIKETTEN

Bild Nr.	Teile Nr.	Anzahl	Beschreibung
1	P5140669	1	ABZIEHBILD IB-6000
2	P5140203	1	ABZIEHBILD IB-6000
4	P2020138	1	IBEA AUFKLEBER

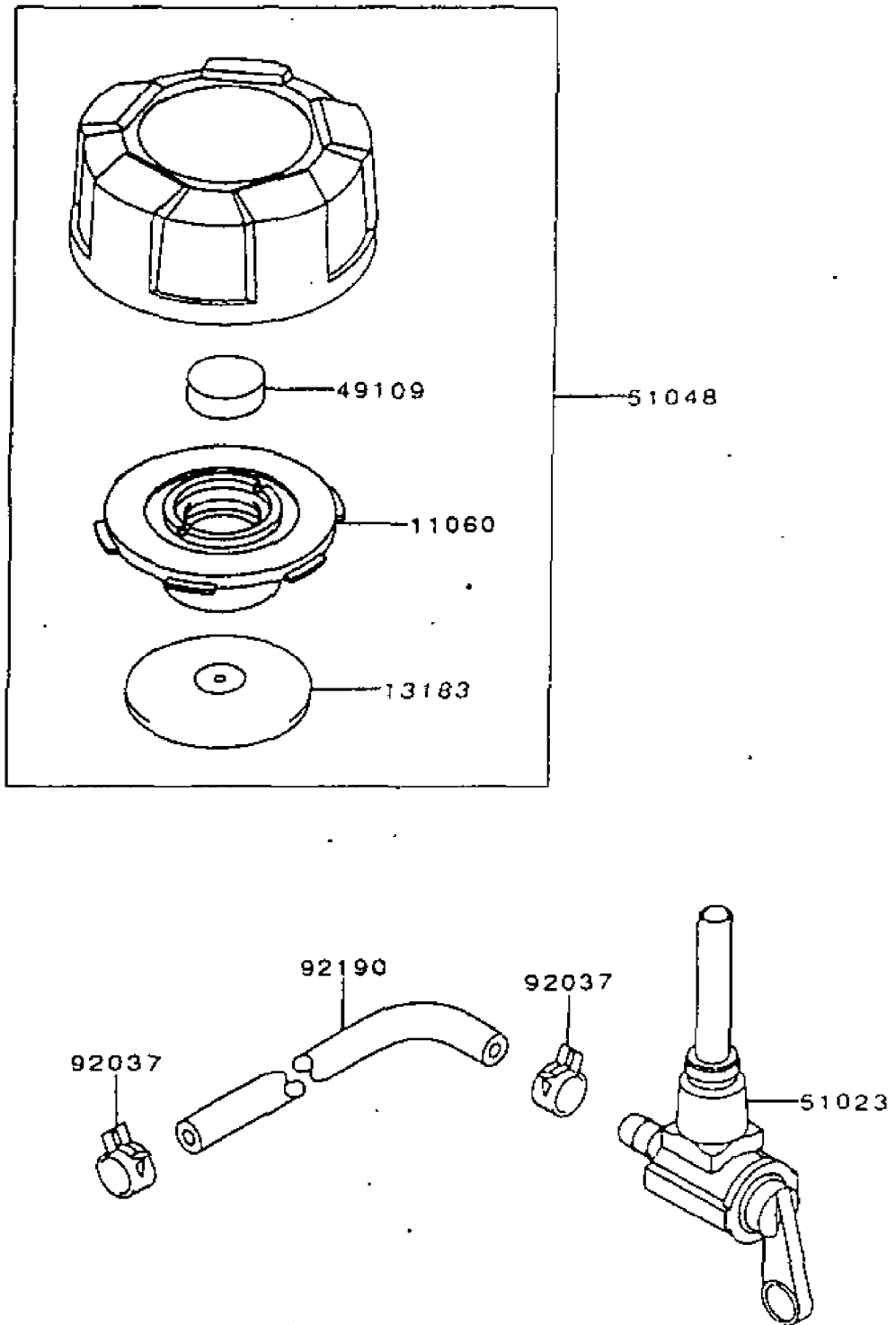
IB-6000 KS
STARTER



IB-6000 KS
STARTER

Bild Nr.	Teile Nr.	Anzahl	Beschreibung
11012	11012-2255	1	STÖPSEL
13070	13070-2088	1	FÜHRUNG
13091	13091-2129	1	HALTER
13165	13165-2082	2	SPERRNOCKEN
14037	14037-2127	1	BRATROST
46075	46075-2082	1	GRIFF
49080	49080-2166	1	RIEMENSCHLEIFE
49088	49088-2441	1	ANLASSEN VON HAND
59101	59101-2095	1	RIEMENSCHLEIFE
59106	59106-2131	1	SEIL
92009	92009-2347	1	SCHRAUBE
92033	92033-2160	1	O-RING
92144	92144-2177	2	FEDER
92144A	92144-2272	1	FEDER

IB-6000 KS
TANK

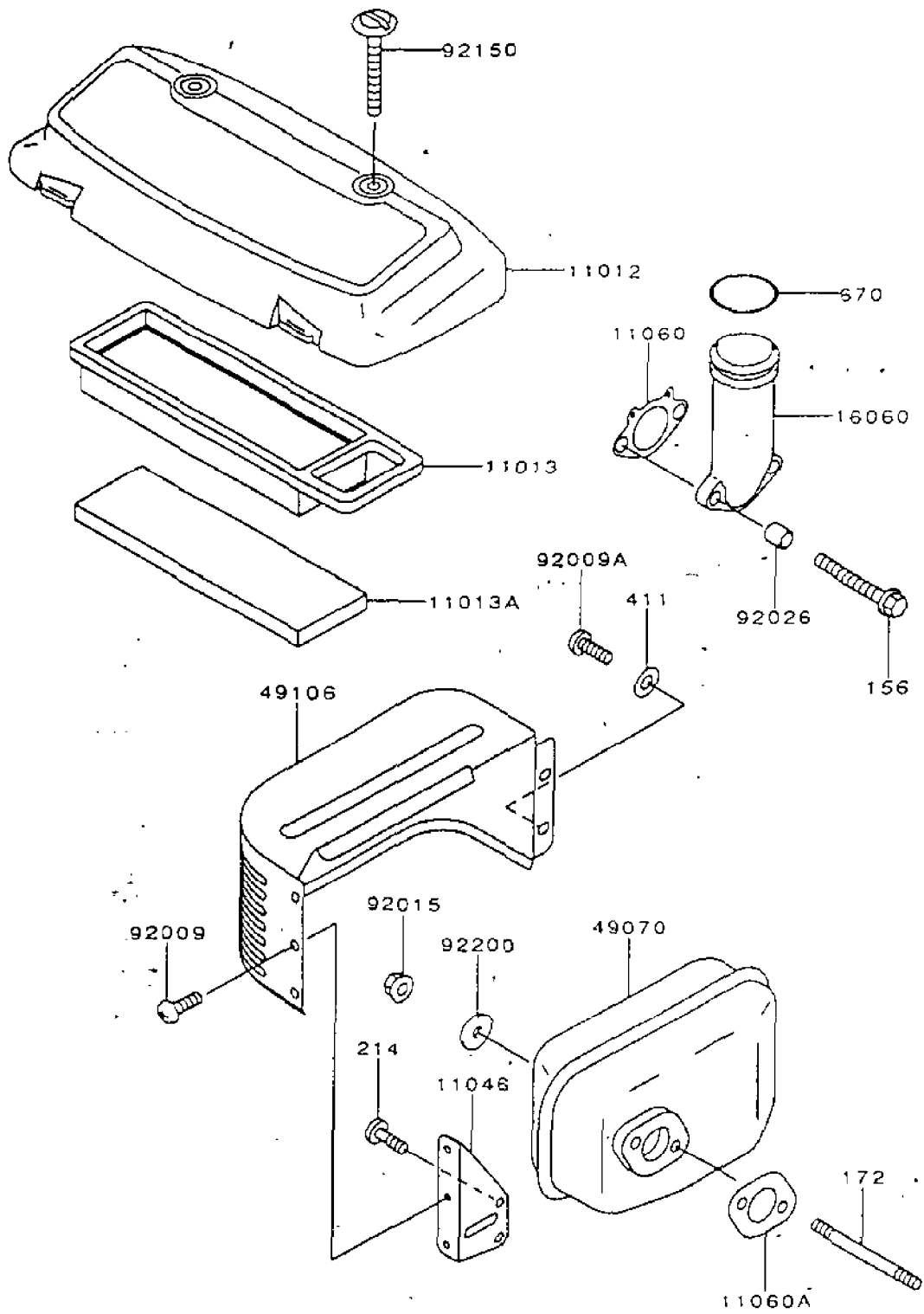


IB-6000 KS

TANK

Bild Nr.	Teile Nr.	Anzahl	Beschreibung
11060	11060-2145	1	DICHTUNG
13183	13183-2505	1	PLATTE
49109	49109-2054	1	FILTER
51023	51023-2160	1	BRANDHAHN
51048	51048-2072	1	TANKVERSCHLUSS
92037	92037-2113	2	RAPBAND
92190	92190-2113	1	BREENSTOFFLEITUNG

IB-6000 KS
LUFTFILTER / SCHALLDAMPFER

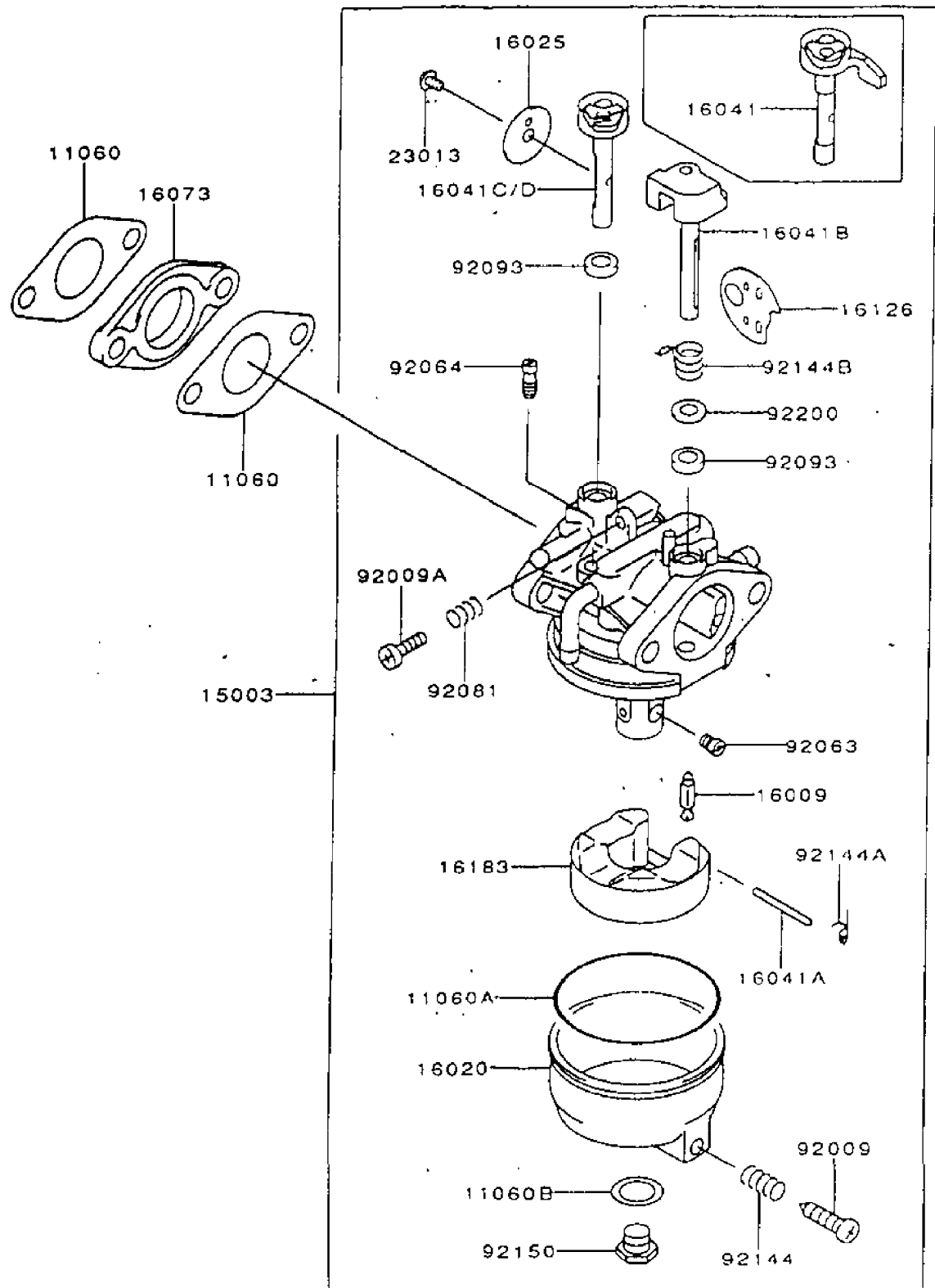


IB-6000 KS

LUFTFILTER / SCHALLDAMPFER

Bild Nr.	Teile Nr.	Anzahl	Beschreibung
156	156R0680	2	SCHRAUBE
172	172G0680	2	STEBOLZEN
214	214B0510	2	SCHRAUBE
411	411B0500	2	SCHEIBE
670	670B3032	1	O-RING
11012	11012-2327	1	DECKEL
11013	11013-2151	1	FILTER
11013A	11013-2152	1	FILTER
11046	11046-2053	1	HALTER
11060	11060-2141	1	DICHTUNG
11060A	11060-2185	1	DICHTUNG
16060	16060-2171	1	ROHR
49070	49070-2461	1	SCHALLDÄMPFER
49106	49106-2430	1	SCHALLDÄMPFERSCHUTZ
92009	92009-2166	3	SCHRAUBE
92009A	92009-2308	2	SCHRAUBE
92015	92015-1193	2	MUTTER
92026	92026-2272	2	ABSTANDSHÜLSE
92150	92150-2152	2	SCHRAUBE
92200	92200-2032	2	SCHEIBE

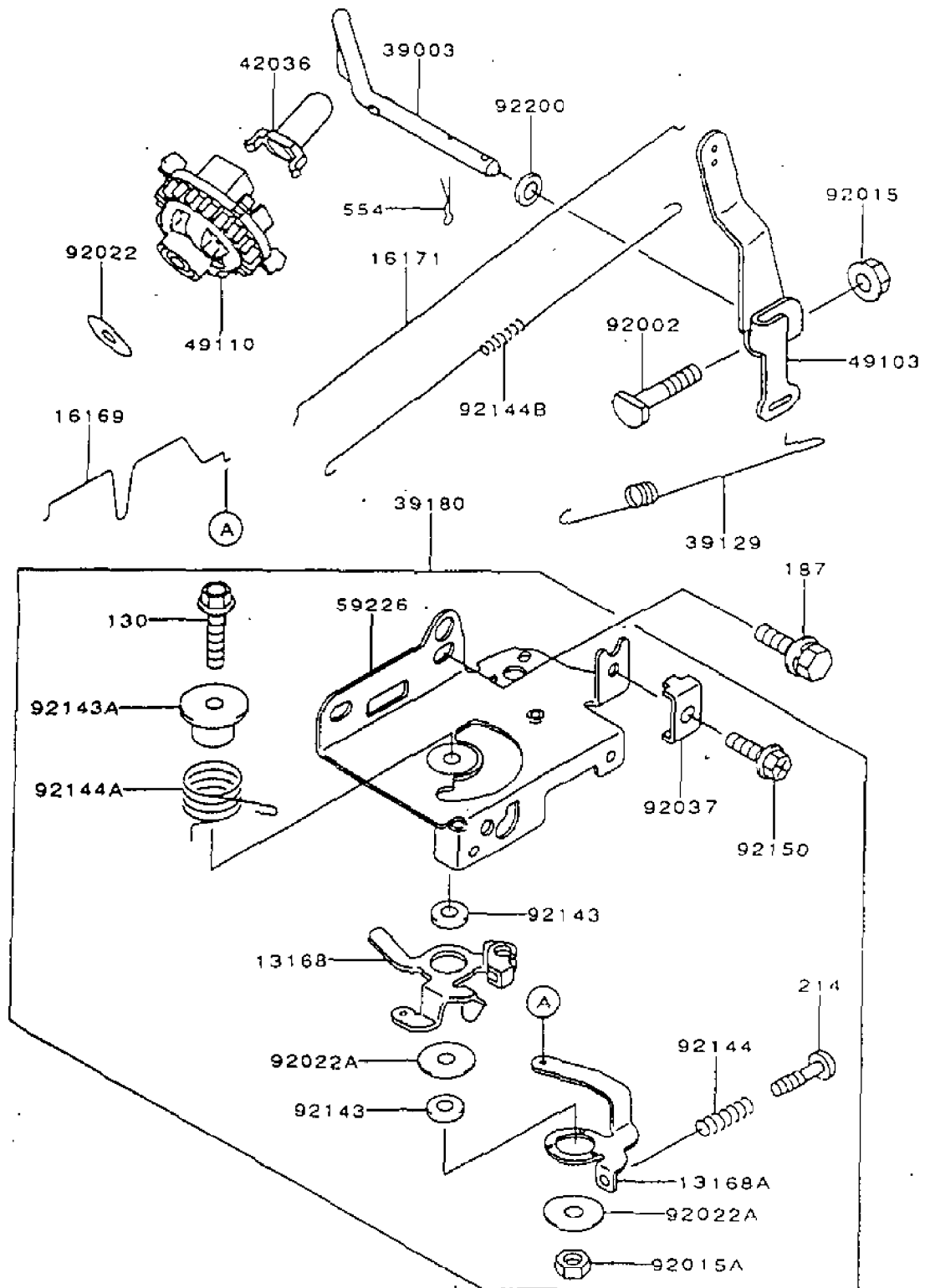
IB-6000 KS
VERGASER



IB-6000 KS
VERGASER

Bild Nr.	Teile Nr.	Anzahl	Beschreibung
11060	11060-2144	1	JOINT
11060A	11060-2190	1	DICHTUNG
11060B	11060-2191	1	DICHTUNG
15003	15003-2351	1	VERGASER
16009	16009-2136	1	DÜSE
16020	16020-2129	1	SCHWIMMERKAMMER
16025	16025-2166	1	VENTIL
16041	16041-2222	1	WELLE
16041A	16041-2224	1	WELLE
16041B	16041-2231	1	WELLE
16041D	16041-2244	1	WELLE
16073	16073-2164	1	ISOLATOR
16126	16126-2191	1	VENTIL
16183	16183-2002	1	SCHWIMMER
23013	23013-2058	1	SCHRAUBE
92009	92009-2348	1	SCHRAUBE
92009A	92009-2349	1	SCHRAUBE
92063	92063-2242	1	HAUPTDÜSE
92064	92064-2094	1	DÜSE
92081	92081-2234	1	FEDER
92093	92093-2100	2	ÖLABDICHTUNG
92144	92144-2333	1	FEDER
92144A	92144-2335	1	FEDER
92144B	92144-2364	1	FEDER
92150	92150-2263	1	SCHRAUBE
92200	92200-2061	1	SCHEIBE

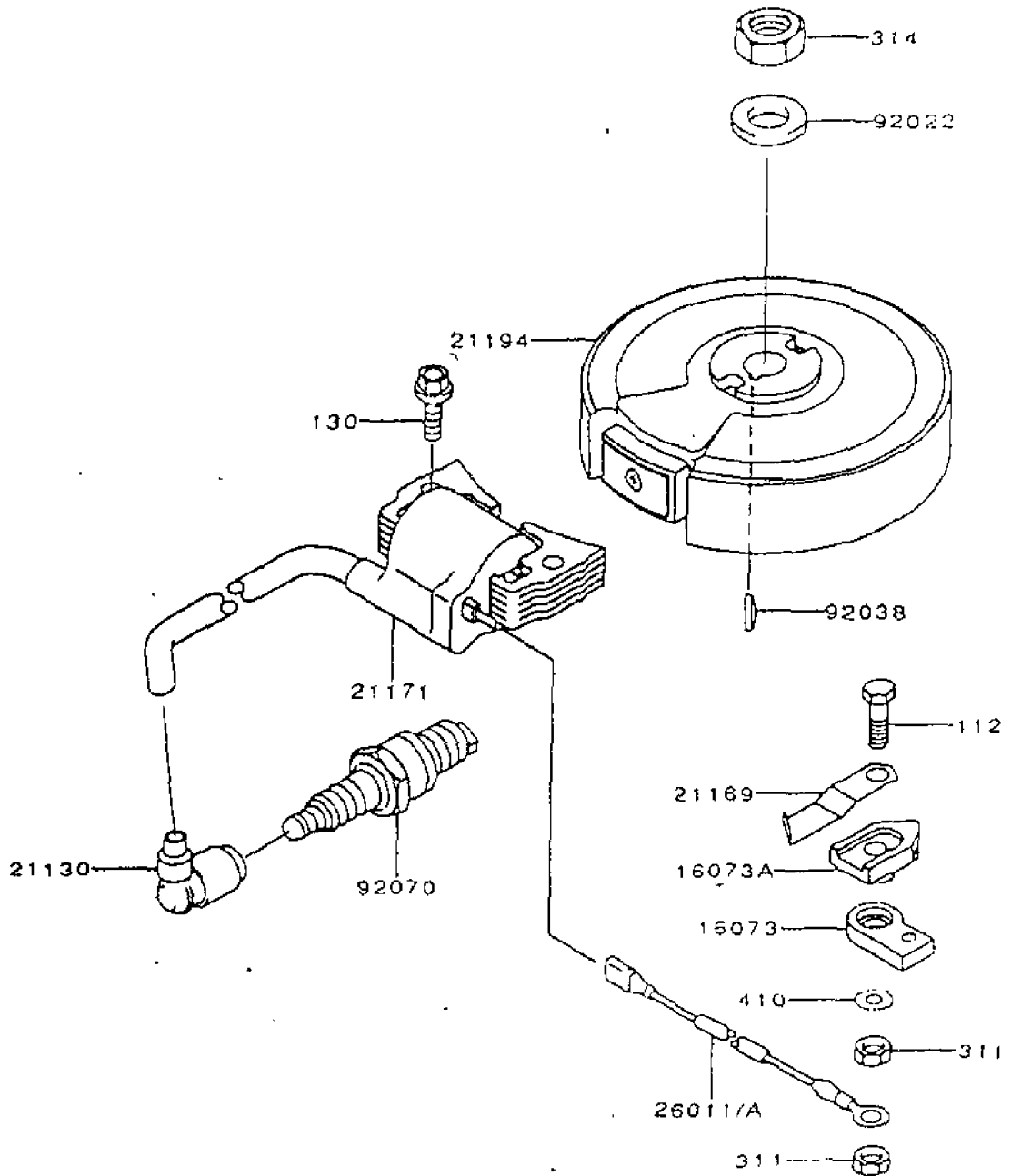
IB-6000 KS
KONTROLLE



IB-6000 KS
KONTROLLE

Bild Nr.	Teile Nr.	Anzahl	Beschreibung
130	130B0630	1	SCHRAUBE
187	187B0614	1	SCHRAUBE
214	214B0420	1	SCHRAUBE
554	554A0600	1	BOLZEN
13168	13168-2352	1	HEBEL
13168A	13168-2388	1	HEBEL
16169	16169-2111	1	STANGE
16171	16171-2068	1	STANGE
39003	39003-2077	1	WELLE
39129	39129-2054	1	FEDER
39180	39180-2895	1	REGLER
42036	42036-2051	1	BUCHSE
49103	49103-2127	1	HEBEL
49110	49110-2080	1	DREHZAHLREGLER
59226	59226-2291	1	HALTER
92002	92002-2269	1	SCHRAUBE
92015	92015-1193	1	MUTTER
92015A	92015-2051	1	MUTTER
92022	92022-2019	1	SCHEIBE
92022A	92022-2372	2	SCHEIBE
92037	92037-2209	1	RAPBAND
92143	92143-2135	2	RING
92143A	92143-2148	1	RING
92144	92144-2266	1	FEDER
92144A	92144-2316	1	FEDER
92144B	92144-2329	1	FEDER
92150	92150-2182	1	SCHRAUBE
92200	92200-2029	1	SCHEIBE

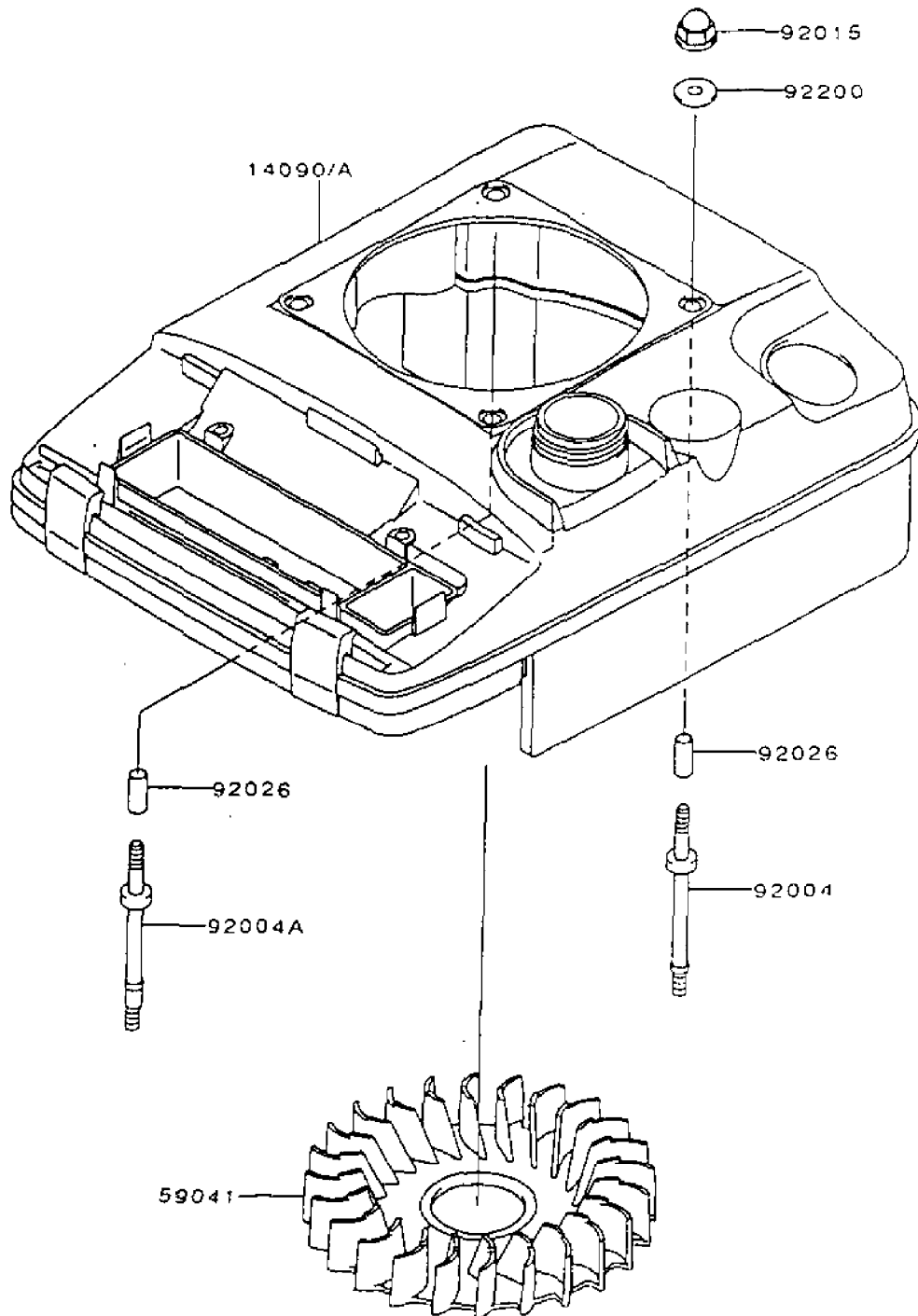
IB-6000 KS
KONTROLLE



IB-6000 KS
KONTROLLE

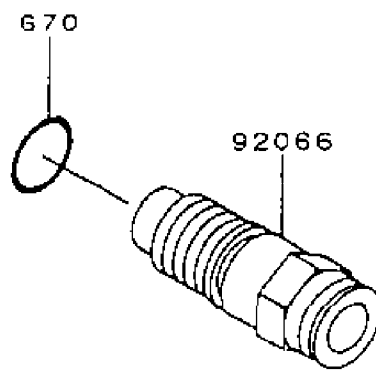
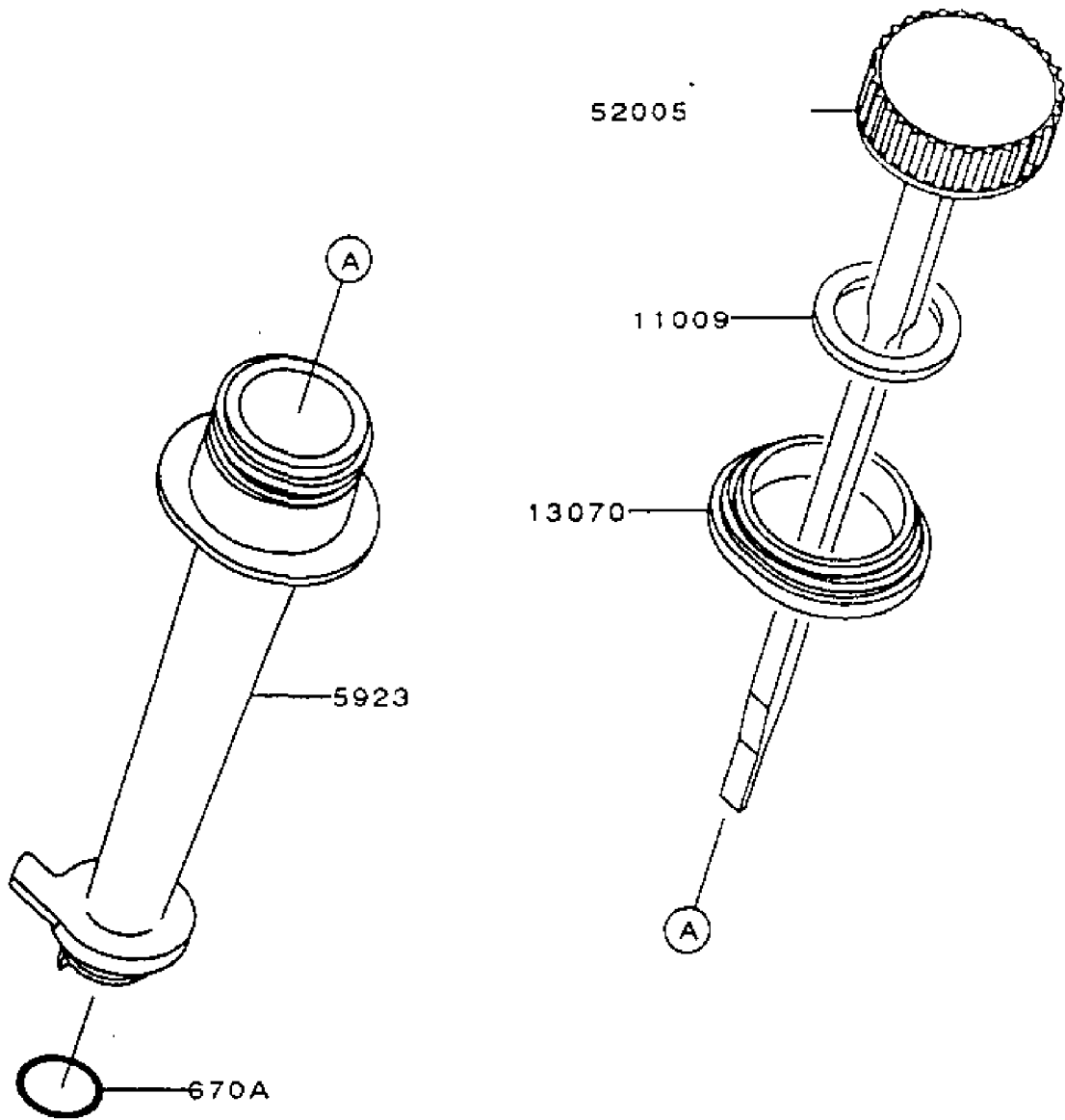
Bild Nr.	Teile Nr.	Anzahl	Beschreibung
112	112B0522	1	SCHRAUBE
130	130G0625	2	SCHRAUBE
311	311B0500	2	MUTTER
314	314G1400	1	MUTTER
410	410B0500	1	SCHEIBE
16073	16073-2123	1	ISOLATOR
16073A	16073-2165	1	ISOLATOR
21130	21130-2060	1	ZÜNDKERZENSTECKER
21169	21169-2066	1	SCHUH
21171	21171-2200	1	ZÜNDSPULE
21194	21194-2292	1	SCHWUNGRAD
26011	26011-2306	1	KABEL
92022	92022-2102	1	SCHEIBE
92038	92038-2077	1	KEIL
92070	92070-2077	1	KERZE BPR5ES

IB-6000 KS
KONTROLLE



IB-6000 KS
KONTROLLE

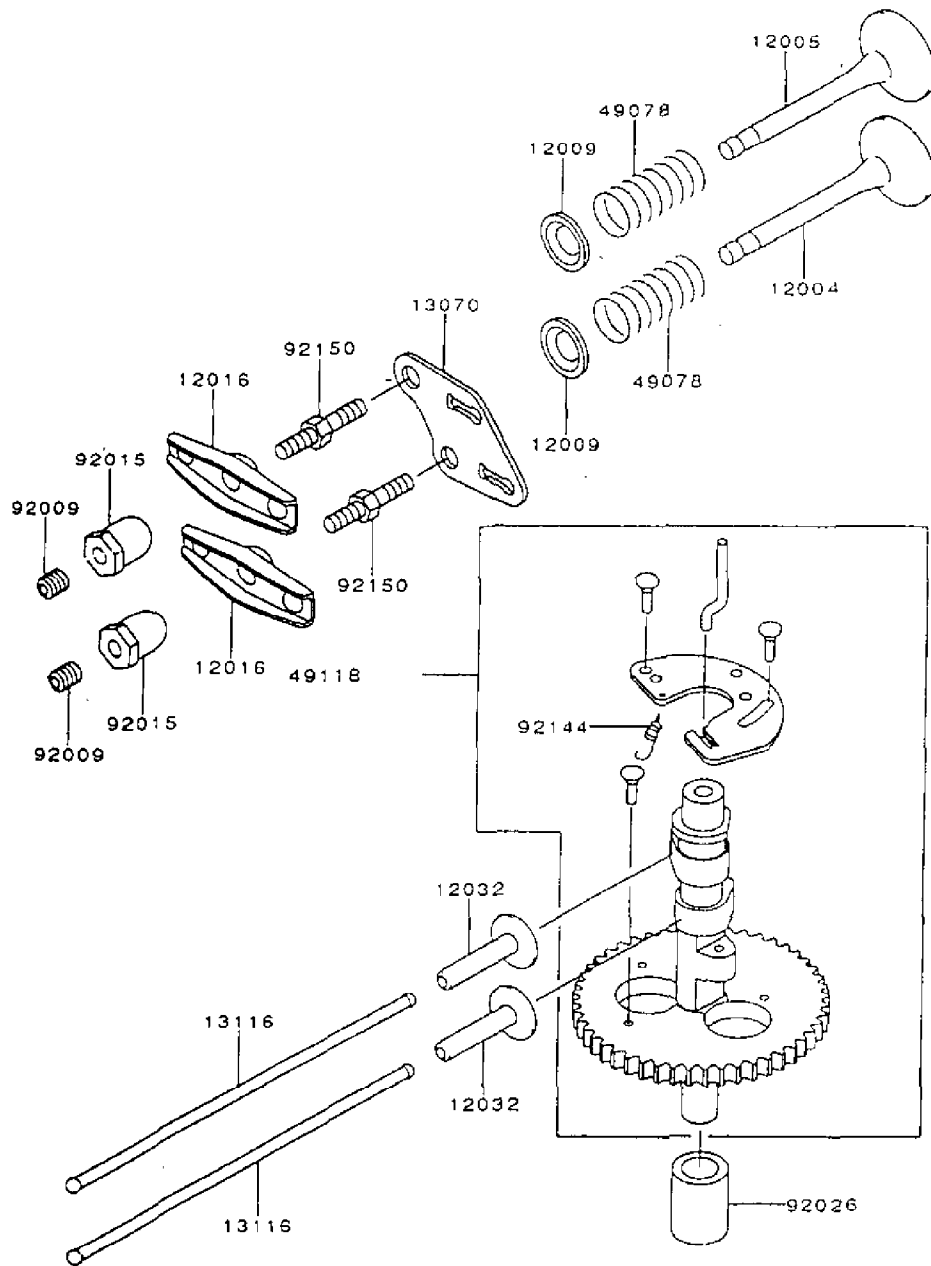
Bild Nr.	Teile Nr.	Anzahl	Beschreibung
14090	14090-2063	1	DECKEL
59041	59041-2083	1	GEBLÄSERAD
92004	92004-2135	3	STEBOLZEN
92004A	92004-2139	1	STEBOLZEN
92015	92015-1170	4	MUTTER
92026	92026-2273	4	ABSTANDSHÜLSE
92200	92200-2037	4	SCHEIBE



IB-6000 KS
MESS_STAB

Bild Nr.	Teile Nr.	Anzahl	Beschreibung
670	670D2015	1	O-RING
670A	670D2016	1	O-RING
11009	11009-2346	1	DICHTUNG
13070	13070-2092	1	FÜHRUNG
52005	52005-2124	1	ÖLMESS-STAB
52005	52005-2094	1	ÖLSTUTZEN
59231	59231-2077	1	ÖLSTUTZEN
92066	92066-2180	1	STÖPSEL

IB-6000 KS
WELLE

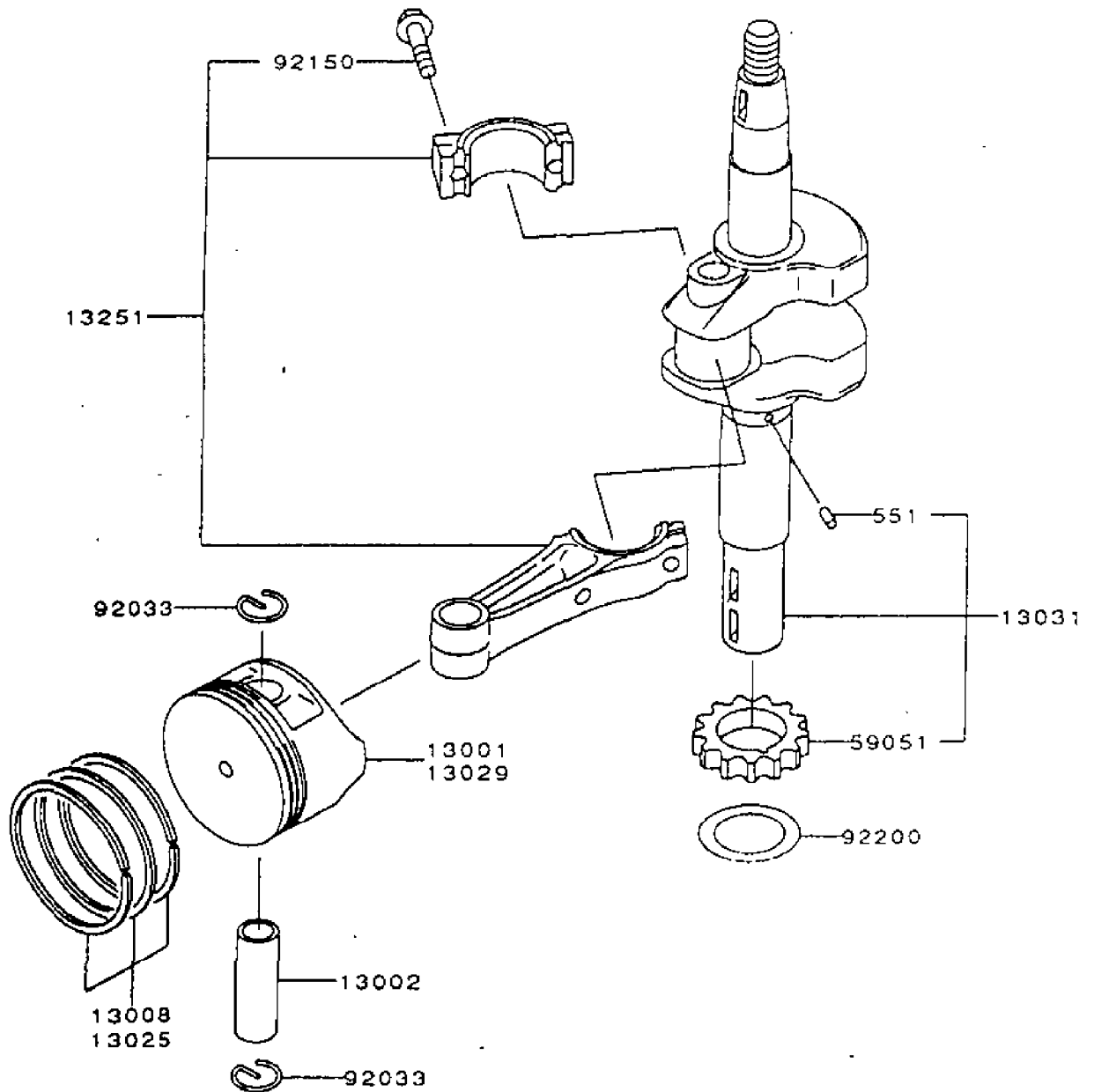


IB-6000 KS

WELLE

Bild Nr.	Teile Nr.	Anzahl	Beschreibung
12004	12004-2101	1	EINLASSVENTIL
12005	12005-2089	1	AUSLASSVENTIL
12009	12009-2062	2	SPERRUNG
12016	12016-2057	2	HALTER
12032	12032-2065	2	STÖPSEL
13070	13070-2091	1	FÜHRUNG
13116	13116-2065	2	STANGE
49078	49078-2064	2	FEDER
49118	49118-2127	1	NOCKENWELLE
49118	49118-2123	1	CAMSHAFT-COMP
92009	92009-2341	2	SCHRAUBE
92015	92015-2253	2	MUTTER
92026	92026-2325	1	ABSTANDSHÜLSE
92144	92144-2315	1	FEDER
92150	92150-2248	2	SCHRAUBE

IB-6000 KS
KOLBEN / KURBELWELLE

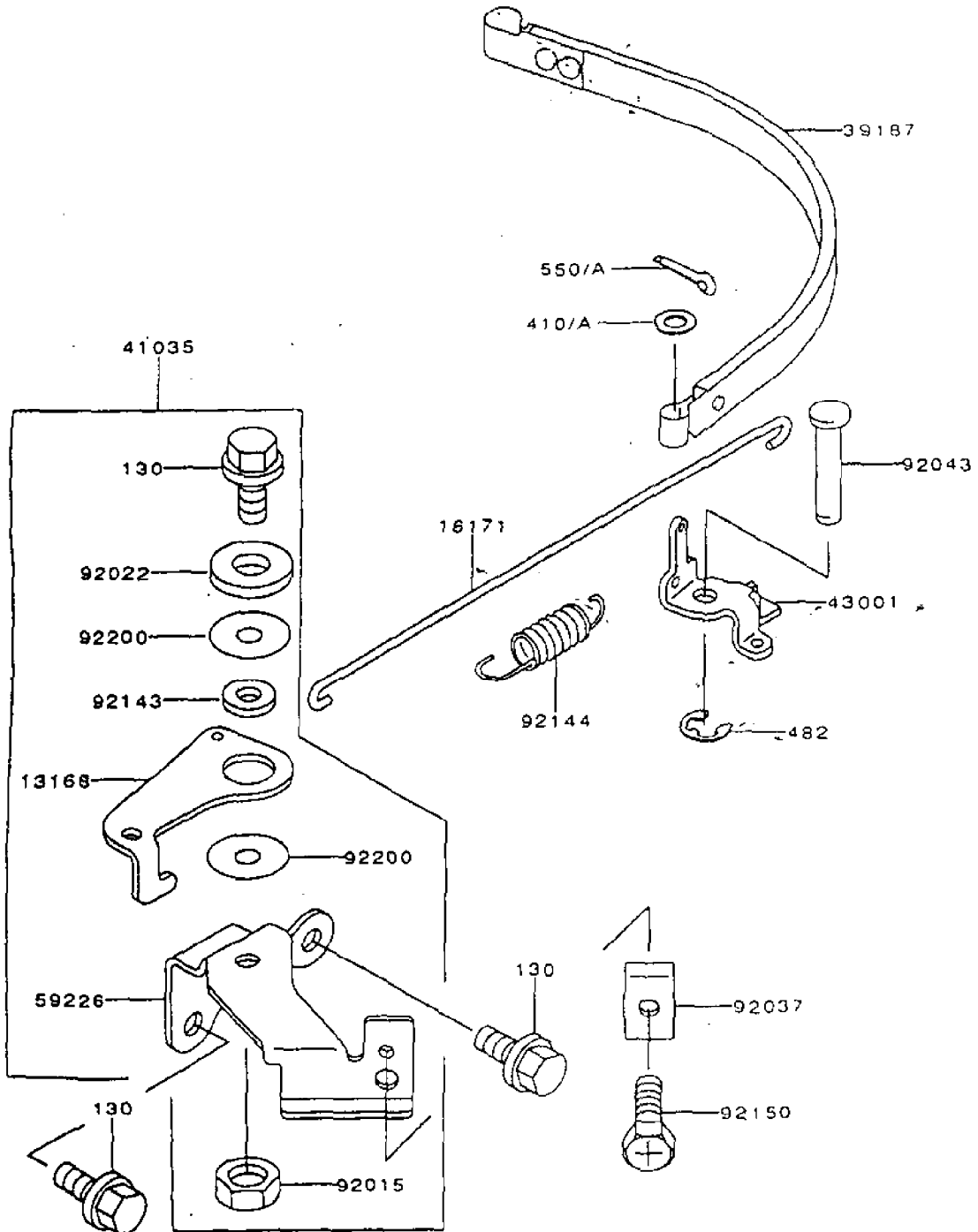


IB-6000 KS

KOLBEN / KURBELWELLE

Bild Nr.	Teile Nr.	Anzahl	Beschreibung
551	551A0306	1	BOLZEN
13001	13001-2134	1	KOLBEN
13002	13002-1004	1	BOLZEN
13008	13008-6029	1	RING
13025	13025-2099	AR	RING 0,50
13029	13029-2121	AR	KOLBEN 0,50
13031	13031-2072	1	KURBELWELLE
13251	13251-6052	1	PLEUEL
59051	59051-2330	1	STIRNRAD
92033	92033-2053	2	O-RING
92150	92150-2122	2	SCHRAUBE
92200	92200-2069	1	SCHEIBE

IB-6000 KS
DECKEL

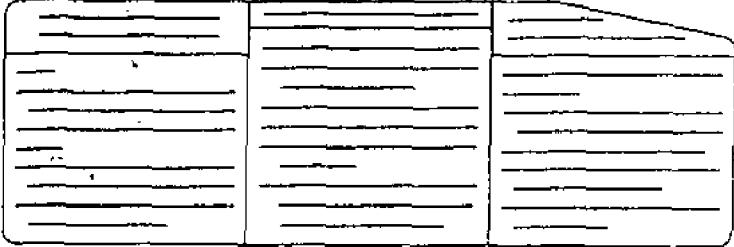


IB-6000 KS

DECKEL

Bild Nr.	Teile Nr.	Anzahl	Beschreibung
130	130B0614	3	SCHRAUBE
410A	410B0500	1	SCHEIBE
482	482L4000	1	SEEGERRING
550A	550D2010	1	SPLINT
13168	13168-2400	1	HEBEL
16171	16171-2076	1	STANGE
39187	39187-2053	1	BANDBREMSE
41035	41035-2051	1	ABSTELLHEBEL
43001	43001-2056	1	ABSTELLHEBEL
59226	59226-2296	1	HALTER
92015	92015-2051	1	MUTTER
92022	92022-2372	1	SCHEIBE
92037	92037-2209	1	RAPBAND
92043	92043-2170	1	BOLZEN
92143	92143-2208	1	RING
92144	92144-2362	1	FEDER
92150	92150-2182	1	SCHRAUBE
92200	92200-2036	2	SCHEIBE

56031



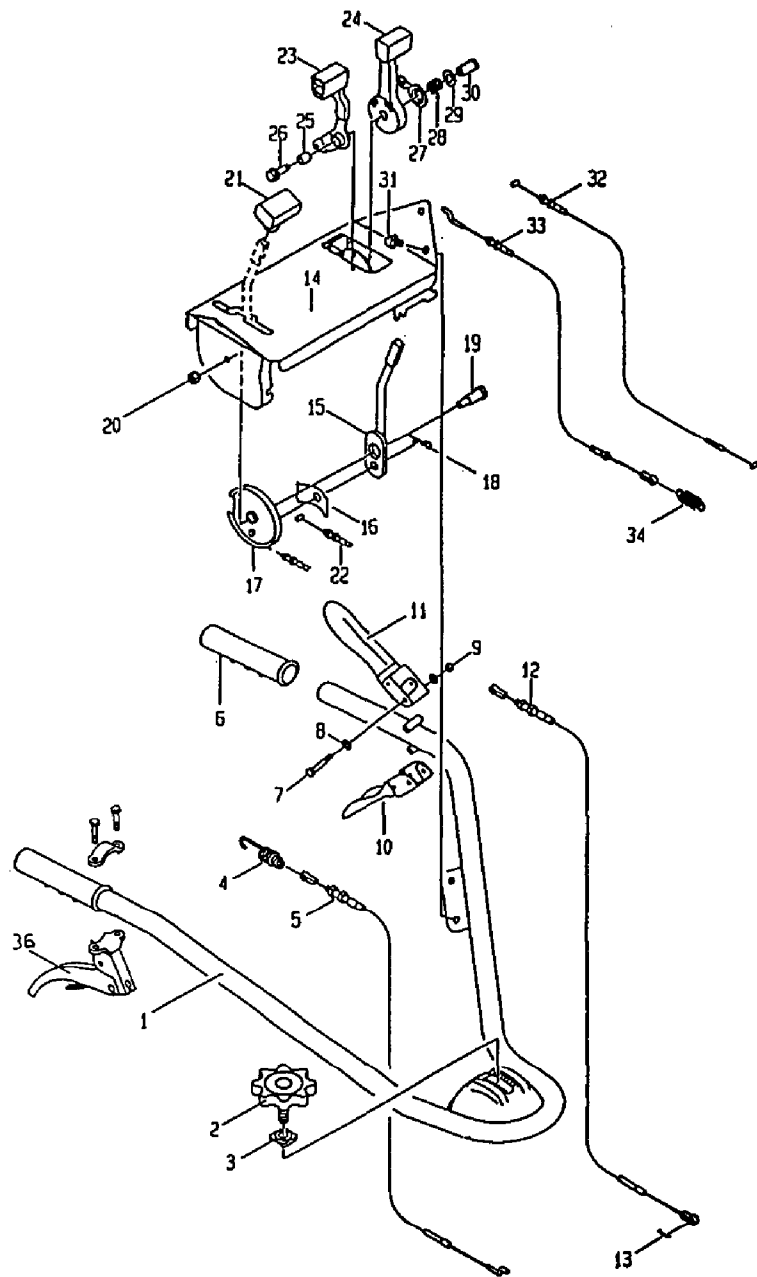
56038



IB-6000 KS
ABZIEHBILD

Bild Nr.	Teile Nr.	Anzahl	Beschreibung
56031	56031-2375	1	ABZIEHBILD
56038	56038-2990	1	ABZIEHBILD

IB-6000 KS
FÜHRUNGSHOLM UND BEDIENUNGSELEMENTE

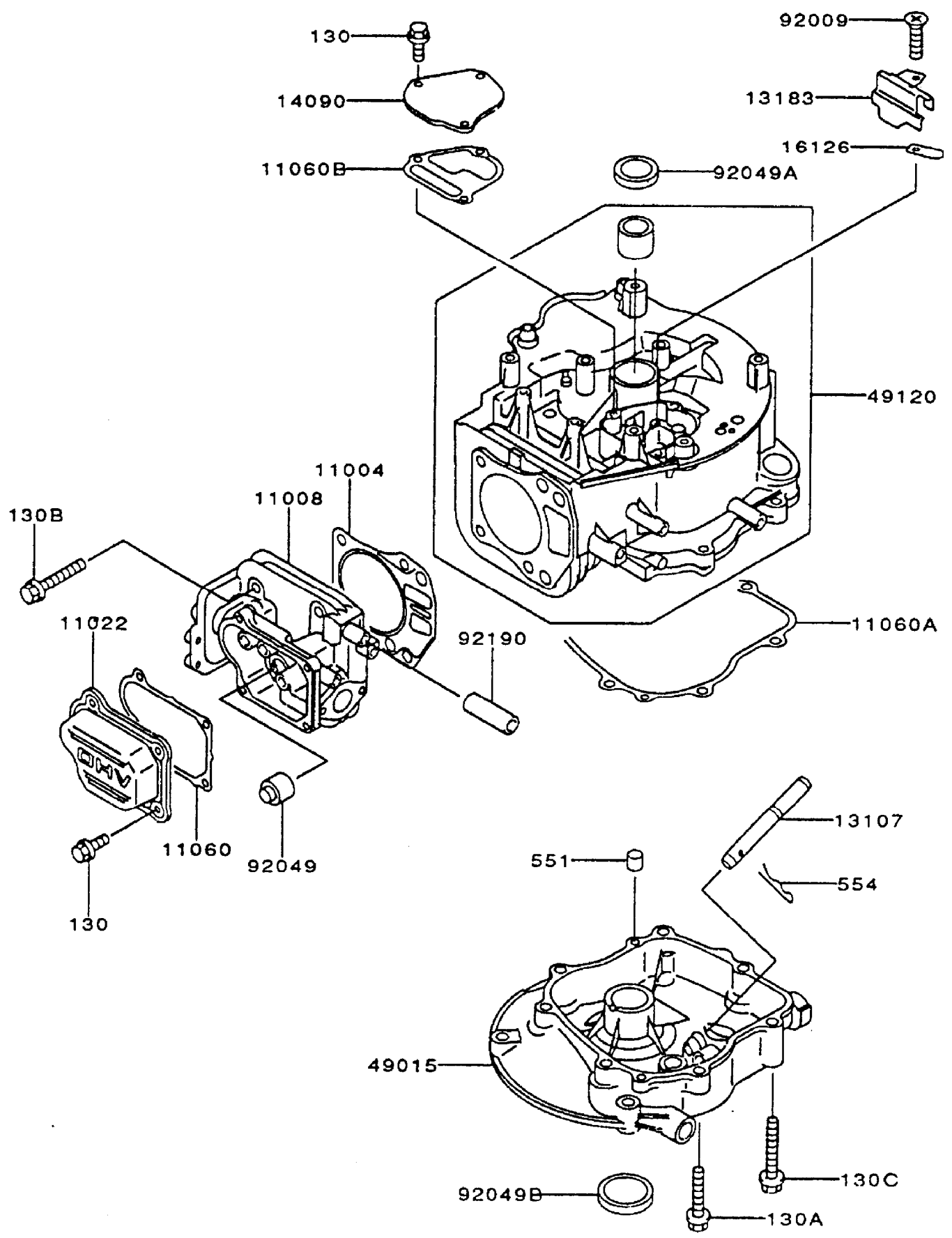


IB-6000 KS

FÜHRUNGSHOLM UND BEDIENUNGSELEMENTE

Bild Nr.	Teile Nr.	Anzahl	Beschreibung
1	TE-80141722100	1	FÜHRUNGSHOLM
2	TE-80151610800	1	SCHRAUBE
3	TE-80151625100	1	SCHEIBE
4	TE-80151596600	2	FEDER
5	TE-83141793210	1	KUPPLUNGKABEL
6	TE-83156041400	2	GRIFF
7	TE-891111060402	2	SCHRAUBE
8	TE-891711060002	4	SCHEIBE
9	TE-891551060002	2	MUTTER
10	TE-80151624100	1	KUPPLUNGSHEBEL
11	TE-80141745300	1	HEBEL
12	TE-83141794110	1	KUPPLUNGSKABEL
13	TE-892120200152	1	SPLINT
14	TE-80141722300	1	TAFEL
15	TE-80141726300	1	SCHALTHEBEL
16	TE-80131026800	1	FEDER
17	TE-80141726600	1	KABELFÜHRUNG
18	TE-892131120002	1	BOLZEN
19	TE-80121026700	1	STIFT
20	TE-891541080002	1	MUTTER
21	TE-83141743500	1	SCHRAUBE
22	TE-83141793600	2	SCHALTKABEL
23	TE-80148127300	1	HEBEL F. DIFFERENTIALSPERRE
24	TE-80102026100	1	HEBEL IB-6000
25	TE-80102027000	1	BUCHSE
26	TE-891139080302	1	SCHRAUBE
27	TE-80102026400	1	SCHEIBE
28	TE-80102026300	1	FEDER
29	TE-891711120003	1	SCHEIBE
30	TE-80102026200	1	STIFT
31	TE-891113080162	1	SCHRAUBE
32	TE-83141795100	1	GASKABEL IB-6000
33	TE-83141793710	1	KABEL F. DIFFERENTIALSPERRE
34	TE-80141715500	1	FEDER
35	TE-80148426200		GRIFF IB-7000
36	TE-83118245500	1	ABSTELLHEBEL

IB-6000 KS
ZYLINDER / GEHÄUSEDECKEL



IB-6000 KS
ZYLINDER / GEHÄUSEDECKEL

Bild Nr.	Teile Nr.	Anzahl	Beschreibung
11004	11004-2117	1	DICHTUNG
11008	11008-2097	1	ZYLINDERKOPF
11022	11022-2067	1	DECKEL
11060	11060-2139	1	DICHTUNG
11060A	11060-2142	1	DICHTUNG
11060B	11060-2143	1	DICHTUNG
13107	13107-2255	1	WELLE
13183	13183-2504	1	PLATTE
14090	14090-2032	1	DECKEL
16126	16126-2146	1	VENTIL
49015	49015-2296	1	DECKEL
49120	49120-6103	1	ZYLINDER
92009	92009-2166	1	SCHRAUBE
92049	92049-1062	1	DICHTRING
92049A	92049-2199	1	DICHTRING
92049B	92049-2210	1	DICHTRING
92190	92190-2112	1	ROHRLEITUNG
130	130B0612	7	SCHRAUBE
130A	130G0835	4	SCHRAUBE
130B	130G0845	4	SCHRAUBE
130C	130G0850	3	SCHRAUBE
551	551A0612	2	BOLZEN
554	554A0600	1	BOLZEN
