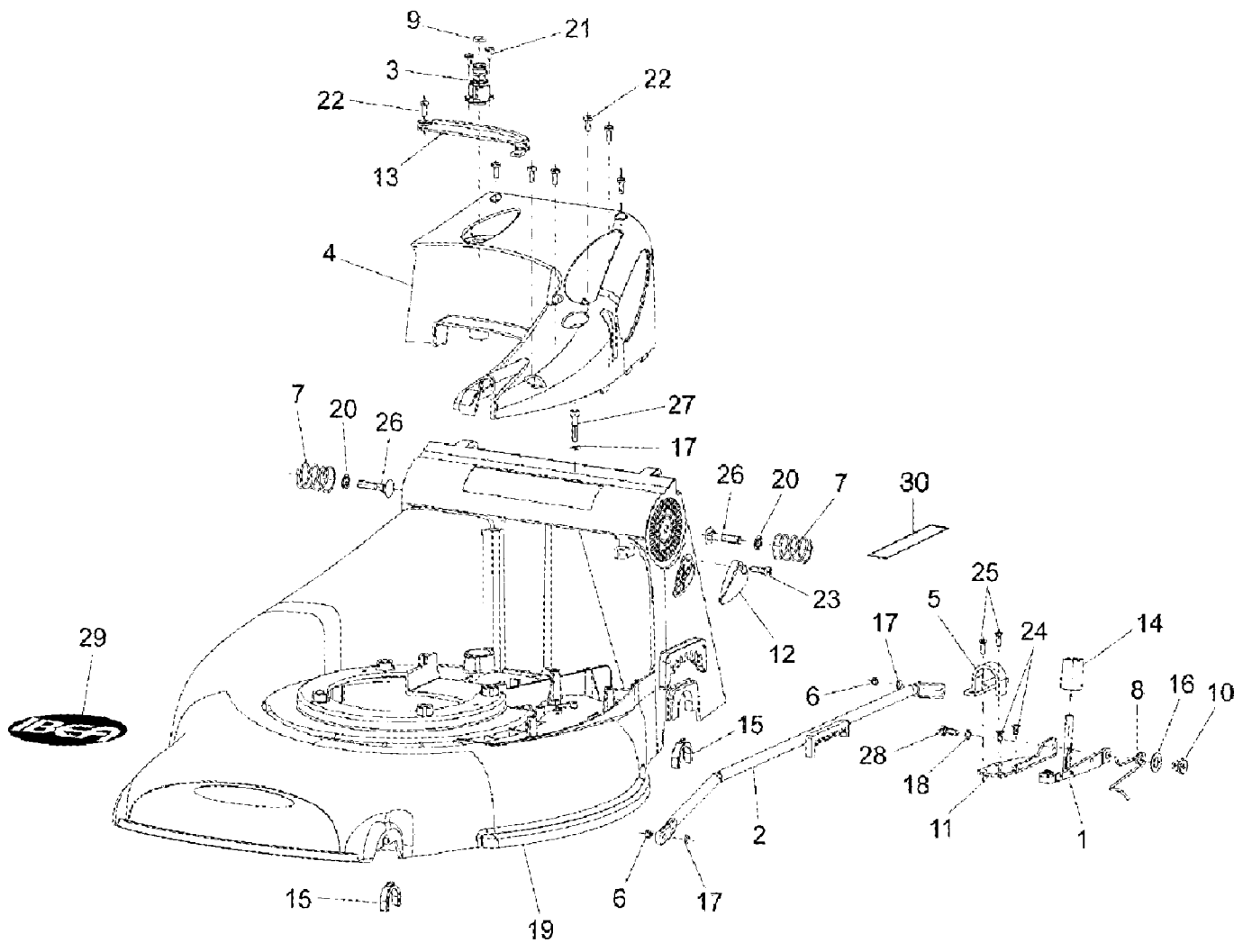


IB-55095 B
GEHÄUSE - EINSTELLEN DER SCHNITTÖHE

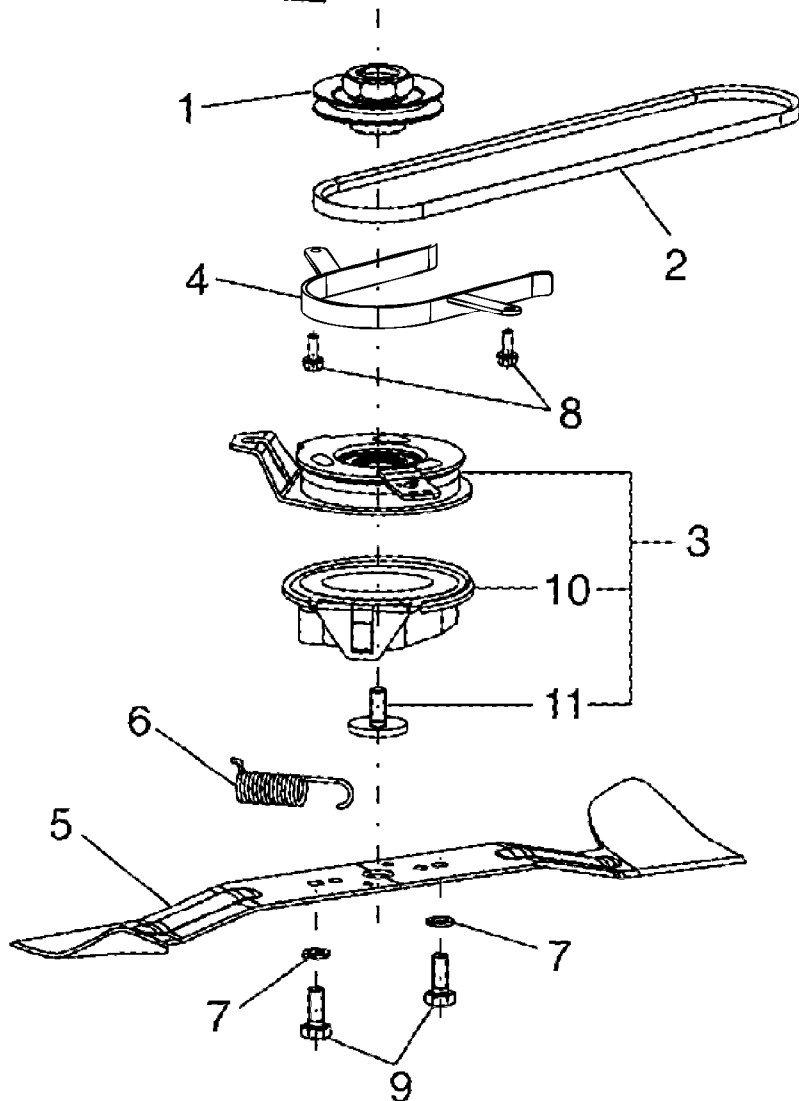
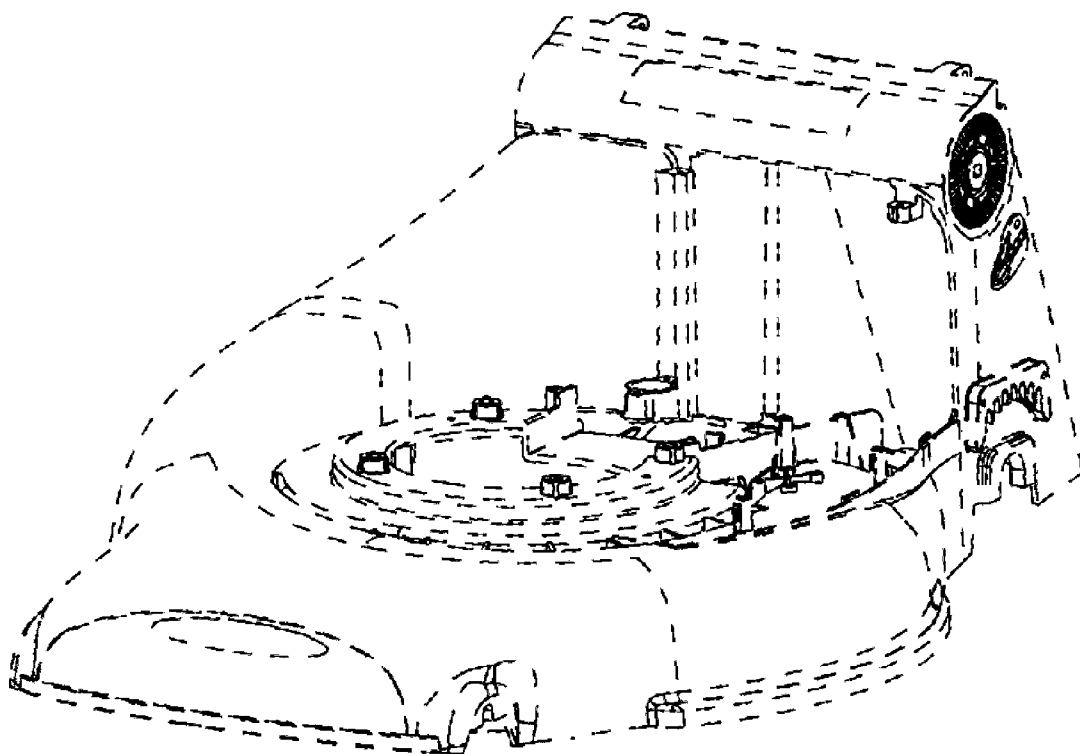


IB-55095 B

GEHÄUSE - EINSTELLEN DER SCHNITTÖHE

Bild Nr.	Teile Nr.	Anzahl	Beschreibung
1	P3060311	1	HEBEL
2	P3060300ZB	1	STANGE
3	P2020485	1	KUPPLUNG
4	P3060194	1	KEILRIEMEN GEHÄUSE
5	P3060308ZB	1	BÜGELBOLZEN
6	1050002A1	2	MUTTER
7	P3020071ZT	2	FEDER
8	P3020058	1	FEDER
9	P3170041	1	GUMMIRING
10	P3040579ZT	1	STIFT FEDER
11	P4010724ZB	1	PLATTE
12	P3050146VE	1	RAPBAND
13	p2020508	1	VERLÄNGERUNG
14	P2020479	1	DRUCKKNOPF
15	P2020506	2	REDUKTION
16	P1020089	1	SCHEIBE
17	P1020168	3	FEDERSCHEIBE
18	1020008A1	1	SCHEIBE
19	P4090021VE	1	GEHÄUSE
20	P1060020	2	STARLOCK
21	P1010231	2	SCHRAUBE
22	P1010330	7	SCHRAUBE
23	P1010374	1	SCHRAUBE
24	P1010328	2	SCHRAUBE
25	P1010369	2	SCHRAUBE
26	1010026A1	2	SCHRAUBE
27	P1010338	1	SCHRAUBE
28	P1010285	1	SCHRAUBE
29	P5140857	1	AUFKLEBER IBEA
30	P5140859	1	AUFKLEBER SCHNITTHOHE

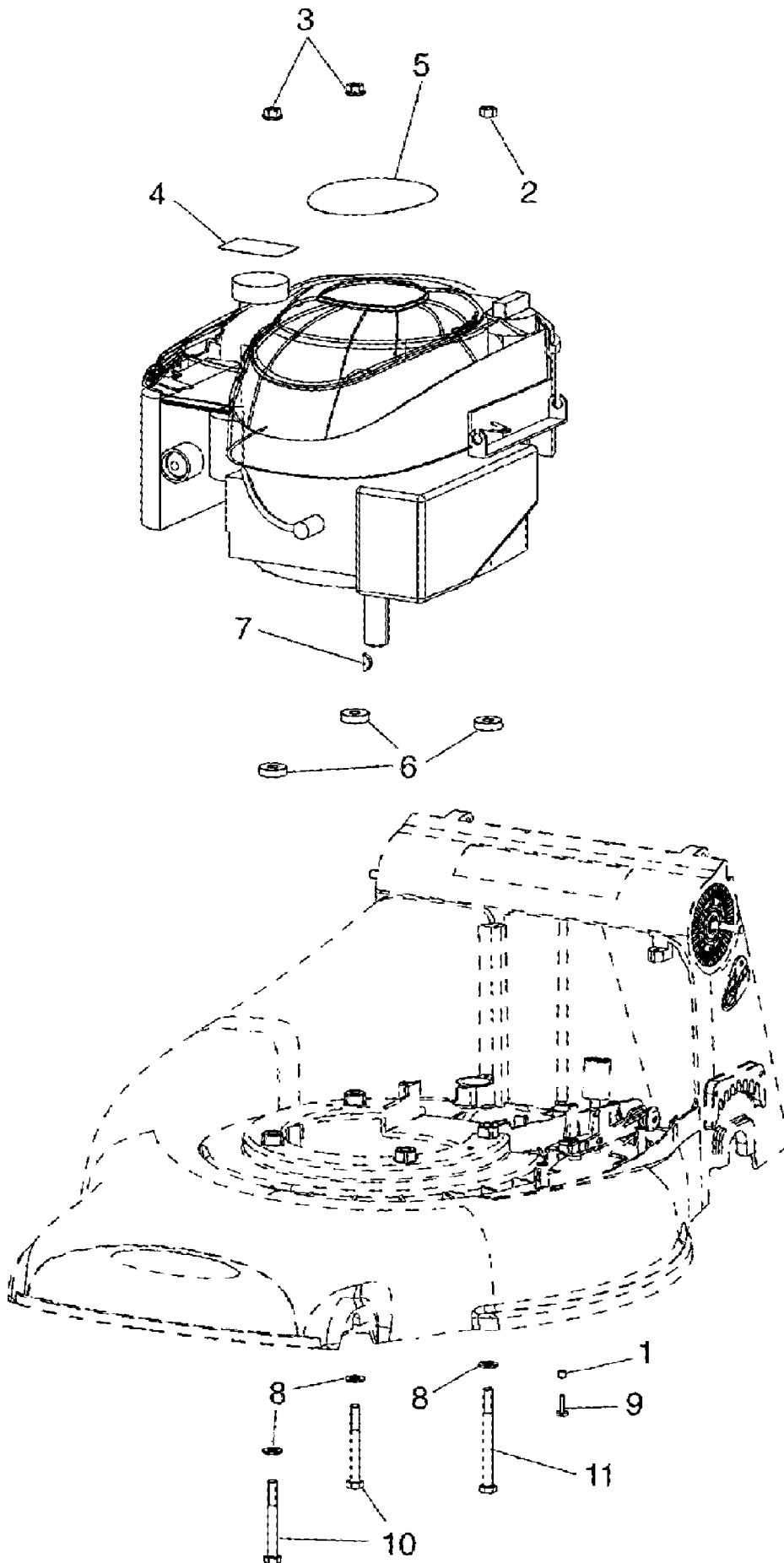
IB-55095 B
SCHNEIDWERGRUPPE



IB-55095 B
SCHNEIDWERGRUPPE

Bild Nr.	Teile Nr.	Anzahl	Beschreibung
1	P3040702BR	1	RIEMEN SCHEIBE
2	P3010056	1	TRANSMISSIONSRIEMEN
3	P3140001	1	MOTORBREMSE
4	P3060393ZB	1	RIEMENFÜHRUNG
5	P4050048VE	1	MESSER
6	P3020090ZB	1	FEDER
7	P1020134	2	SCHEIBE
8	P1010360	2	SCHRAUBE
9	P1010197	2	SCHRAUBE
10	P3140004	1	UNTERBREMS-MESSER
11	P1010387	1	SCHRAUBE

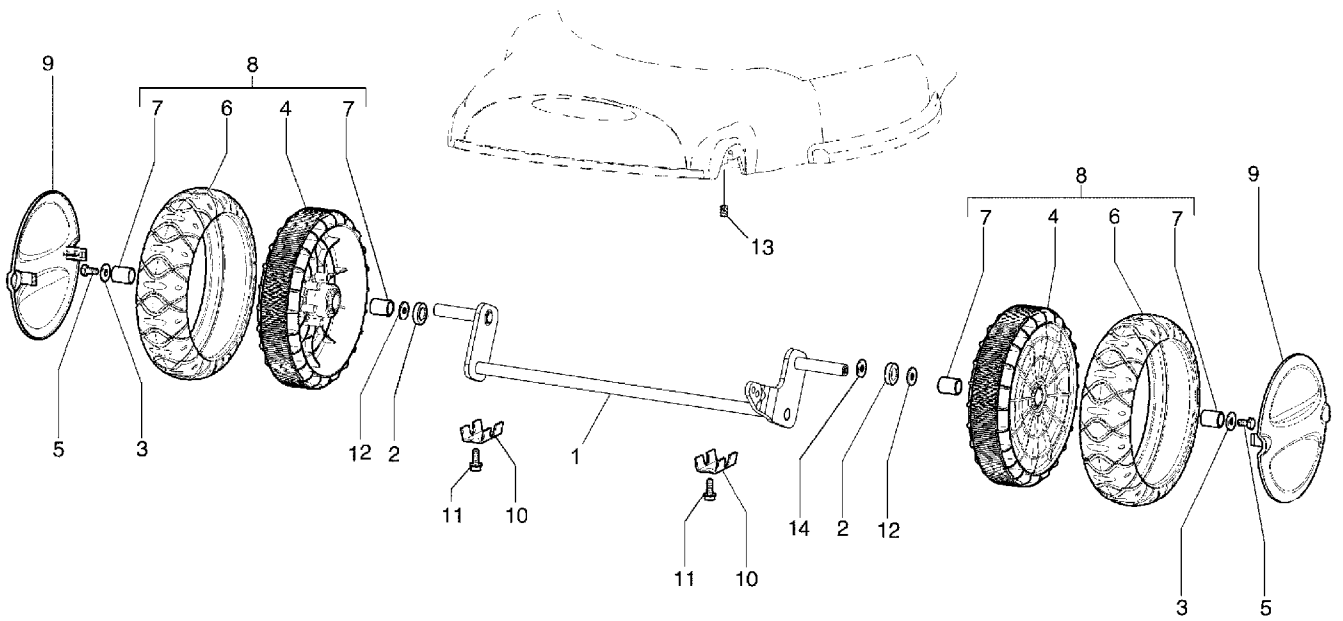
IB-55095 B
MOTOR



IB-55095 B
MOTOR

Bild Nr.	Teile Nr.	Anzahl	Beschreibung
1	P3040425	1	BÜCHSE
2	P1050013	1	MUTTER
3	P1050011	2	MUTTER
4	P5140900	1	"550" AUFKLEBER
5	P5140899	1	"6.0" AUFKLEBER
6	P3040148ZB	3	ABSTANDSSTÜCK
7	1090001A1	1	FEDERKEIL
8	1020014A1	3	SCHEIBE
9	P1010366	1	SCHRAUBE
10	P1010175	2	SCHRAUBE
11	P1010351	1	SCHRAUBE

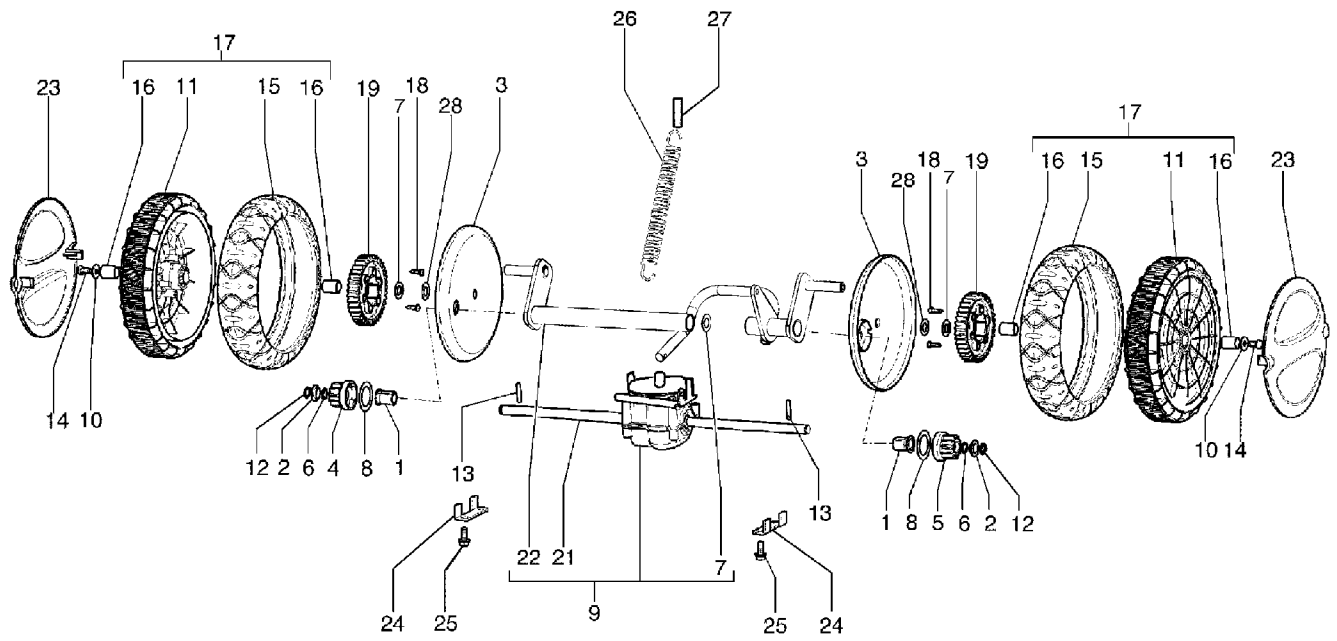
IB-55095 B
VORDERACHSE



IB-55095 B
VORDERACHSE

Bild Nr.	Teile Nr.	Anzahl	Beschreibung
1	P3060314ZB	1	VORDERACHSE
2	P2020088	2	ABSTANDSSTÜCK
3	1020007A1	2	FEDERSCHEIBE
4	P2020421	2	FELGE
5	1010018A1	2	SCHRAUBE
6	P2020483	2	REIFEN
7	P3050149	4	FEDERSCHEIBE
8	P2080017	2	RAD KOMP.
9	P2020423	2	SCHUTZ FELGE
10	P4080015	2	HALTER
11	P1010360	4	SCHRAUBE
12	P1020179	2	FEDERSCHEIBE
13	P3020072	2	FRÜHER UND GETRIEBE FEDER
14	P1020123	2	SCHEIBE

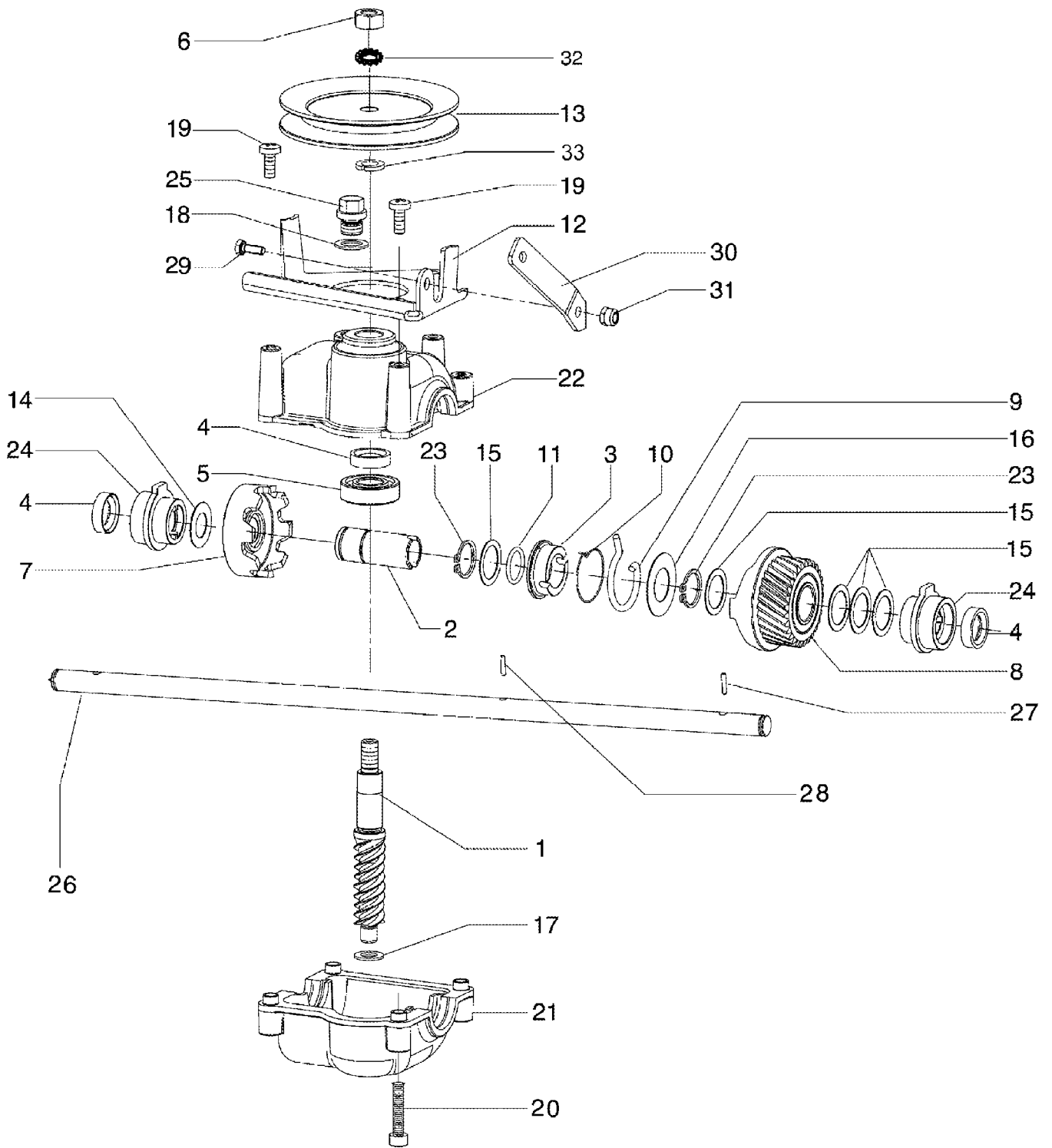
IB-55095 B
HINTERACHSE



IB-55095 B
HINTERACHSE

Bild Nr.	Teile Nr.	Anzahl	Beschreibung
1	P2020070	2	BÜCHSE
2	P3040580ZT	2	BÜCHSE
3	P2020420	2	SCHUTZ RAD
4	P3050097	1	ZAHNRAD
5	P3050098	1	ZAHNRAD
6	P3170013	2	GUMMIRING
7	1020020A1	3	ABSTANDSSTÜCK
8	P1020164	2	ABSTANDSSTÜCK
9	P2090036	1	FAHRGETRIEBE KOMP.
10	1020007A1	2	FEDERSCHEIBE
11	P2020424	2	FELGE
12	1070001A1	2	SEEGER
13	P1080026	2	SPANNHÜLSE
14	1010018A1	2	SCHRAUBE
15	P2020484	2	REIFEN
16	P3050149	4	FEDERSCHEIBE
17	P2080006	2	RAD KOMP.
18	P1010364	4	SCHRAUBE
19	P2020427	2	ZAHNRAD
21	P3040454	1	ANTRIEBSWELLE
22	P3060197ZT	1	HINTERACHSE
23	P2020426	2	SCHUTZ FELGE
24	P4080044ZT	2	HALTER
25	P1010360	4	SCHRAUBE
26	P3020070	1	FEDER
27	P3040615ZT	1	STIFT-HINTERACHSE FEDER
28	P1020179	2	FEDERSCHEIBE

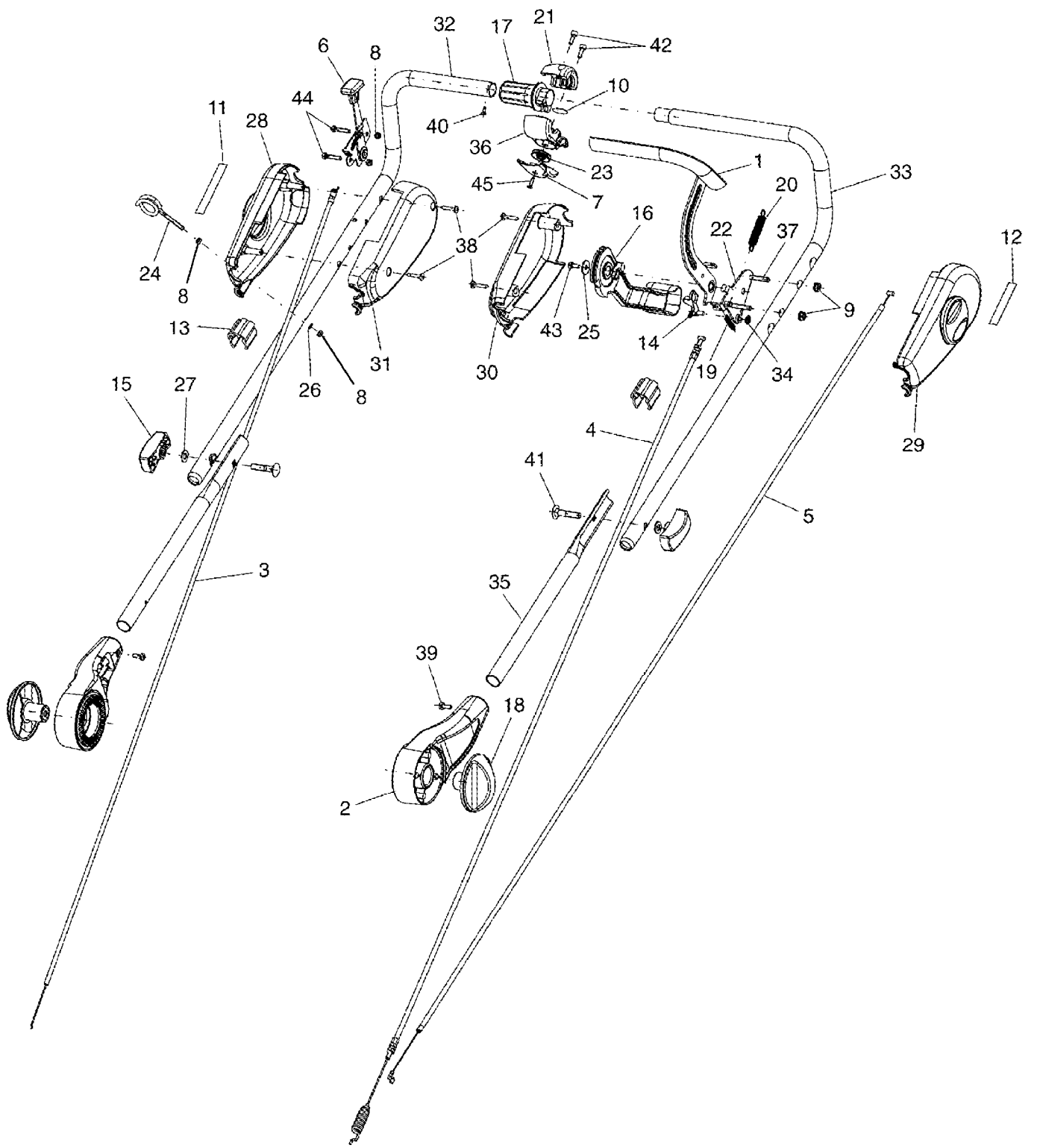
IB-55095 B
FAHRGETRIEBE



IB-55095 B
FAHRGETRIEBE

Bild Nr.	Teile Nr.	Anzahl	Beschreibung
1	P3040571	1	SCHNECKE
2	P3040452	1	BÜCHSE
3	P3050138	1	BÜCHSE
4	P3170011	3	DICHTUNG
5	P3030010	1	LAGER
6	P1010008	1	MUTTER
7	P3050113	1	FLANSCH
8	P3060170	1	ZAHNRAD
9	P3020057	1	FEDER
10	P3020067	1	FEDER
11	P3170039	1	GUMMIRING
12	P4010468ZT	1	PLATTE
13	P3040768ZB	1	RIEMENSCHLEIFE
14	1020020A1	1	ABSTANDSSTÜCK
15	P1020165	5	ABSTANDSSTÜCK
16	P1020166	1	ABSTANDSSTÜCK
17	P1020053	1	ABSTANDSSTÜCK
18	P3170031	1	FEDERSCHLEIFE
19	P1010324	3	SCHRAUBE
20	P1010325	4	SCHRAUBE
21	P3050092	1	SCHALE U.
22	P3050091	1	SCHALE O.
23	P1070019	2	SEEGER
24	P3050115	2	WELLE HALTER
25	P1010249	1	KAPPE
26	P3040454	1	ANTRIEBSWELLE
27	P1080026	1	SPANNHÜLSE
28	P1080015	1	SPANNHÜLSE
29	P1010353	1	SCHRAUBE
30	P4010730ZB	1	PLATTE
31	P1010237	1	MUTTER
32	P1020074	1	FEDERSCHLEIFE
33	P1020053	1	ABSTANDSSTÜCK

IB-55095 B
LENKERBERTEIL

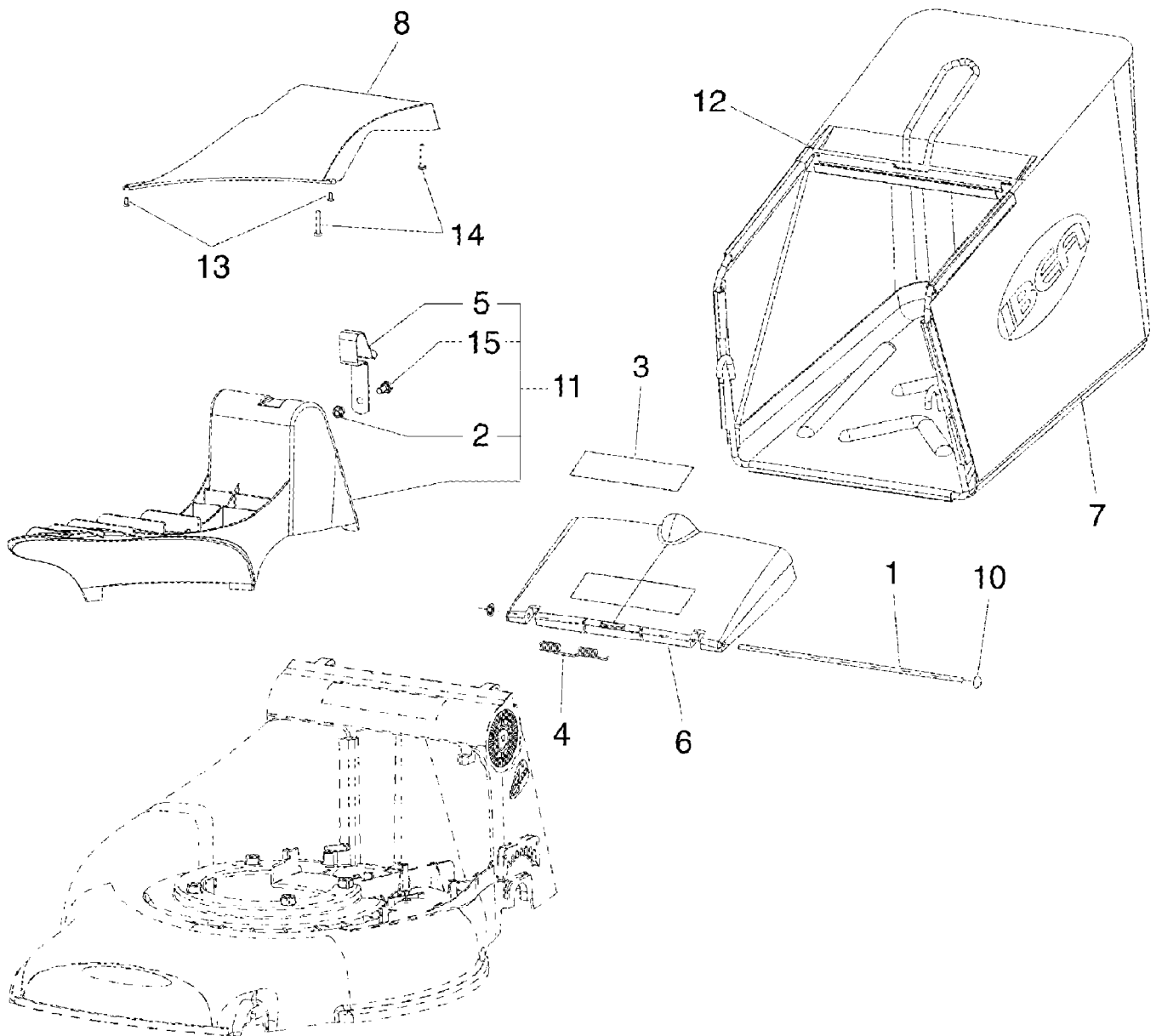


IB-55095 B

LENKEROBERTEIL

Bild Nr.	Teile Nr.	Anzahl	Beschreibung
1	P3060324PLN	1	HEBEL
2	P3050104VE	2	ANSCHLUSS
3	P5020119	1	GASKABEL
4	P5010117	1	BBC KABEL
5	P5010113	1	ANTRIEBSKABEL
6	P3090081	1	GASLENKER
7	P2020514	1	DECKEL
8	1050002A1	4	MUTTER
9	P1050014	2	MUTTER
10	P5140901	1	"TT" AUFKLEBER
11	P5140861	1	AUFKLEBER
12	P5140866	1	BBC AUFKLEBER
13	P2020080	2	KABELHALTER
14	P3050147ZB	1	HEBELHALTER
15	P2020478	2	GRIFF
16	P3050158VE	1	HEBEL
17	P2020523	1	KNOPF
18	P2020428	2	ZUGKNOPF
19	P3020066ZT	1	FEDER
20	P3020065ZB	1	FEDER
21	P2020516	1	KABELHALTER
22	P3090112ZB	1	PLATTE
23	P2020513	1	RIEMESCHEIBE
24	P3100152ZT	1	HALTER
25	P1020088	1	SCHEIBE
26	P1020153	1	SCHEIBE
27	1020014A1	2	SCHEIBE
28	P2020444	1	SCHACHTELBEDIENUNGSELEM.
29	P2020445	1	SCHACHTELBEDIENUNGSELEM.
30	P2020448	1	SCHALE, BEDIENUNGSELEM.
31	P2020446	1	SCHACHTELBEDIENUNGSELEM.
32	P3120185VE	1	OBERLENKER R.
33	P3120184VE	1	OBERLENKER L.
34	P1060012	1	STARLOCK
35	P3120167VE	2	UNTERLENKER
36	P2020512	1	HALTER
37	P1010331	2	SCHRAUBE
38	P1010133	4	SCHRAUBE
39	P1010330	2	SCHRAUBE
40	P1010323	1	SCHRAUBE
41	1010026A1	2	SCHRAUBE
42	P1010121	2	SCHRAUBE
43	P1010076	1	SCHRAUBE
44	P1010174	2	SCHRAUBE
45	P1010115	1	SCHRAUBE

IB-55095 B
SACK - HINTERKLAPPE



IB-55095 B

SACK - HINTERKLAPPE

Bild Nr.	Teile Nr.	Anzahl	Beschreibung
1	P3100190ZT	1	STANGE
2	P1050036	1	MUTTER
3	P5140860	1	SICHERHEITSAUFKLEBER
4	P3020060ZT	1	FEDER Klappe
5	P4010704ZB	1	FEDER
6	P2020432	1	Klappe
7	P3160070	1	GRASFANGSACK
8	P2020507	1	LEITBLECH
10	P1060004	2	STARLOCK
11	P3060313	1	MULCHING-ABDECKUNG
12	P3060144VE	1	SACKGESTELL
13	P1010356	2	SCHRAUBE
14	P1010178	2	SCHRAUBE
15	P1010119	1	SCHRAUBE
